



**XTline**  
PROFESSIONAL TOOLS

NÁVOD K POUŽITÍ

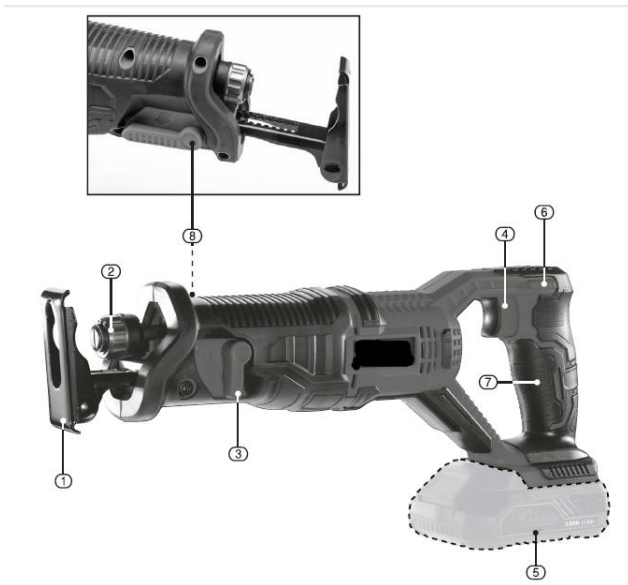
**XT102730**

AKUMULÁTOROVÁ  
MEČOVÁ PILA

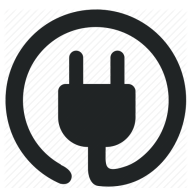


Model:	LCR777-1-T
Napětí:	18V
Otáčky:	0 - 3000 ot/min
Max. prořez:	dřevo 115 mm kov 10 mm
LED indikátor stavu baterie:	ANO
Baterie:	NE
Hladina akustického tlaku (LpA):	82 dB
Hladina akustického výkonu (LwA):	93 dB
Součást balení:	1x pilový list na dřevo, 1 x pilový list na kov
Hmotnost bez baterie:	1,7 kg





- 1) Nastavitelná výkyvná patka (doraz)
- 2) Samosvorný upínací mechanismus
- 3) Přepínač krouživého pohybu
- 4) Hlavní provozní spínač
- 5) 18V Li-ion baterie (není součástí balení)
- 6) Aretační tlačítko hlavního spínače
- 7) Pogumovaná rukojeť
- 8) Nastavitelná aretace výkyvné patky (dorazu)



## ELEKTRICKÁ BEZPEČNOST

- a) Vidlice pohyblivého přívodu elektrického nářadí musí odpovídat síťové zásuvce. Nikdy jakýmkoliv způsobem neupravujte vidlici. S nářadím, které má ochranné spojení se zemí, nikdy nepoužívejte žádné zásuvkové adaptéry. Vidlice, které nejsou znehodnoceny úpravami, a odpovídající zásuvky omezí nebezpečí úrazu elektrickým proudem.
- b) Vyvarujte se dotyku těla s uzemněnými předměty, jako např. potrubí, tělesa ústředního topení, sporáky a chladničky. Nebezpečí úrazu elektrickým proudem je větší, je-li vaše tělo spojené se zemí.
- c) Nevystavujte elektrické nářadí dešti, vlhku nebo mokrú. Vnikne-li do elektrického nářadí voda, zvyšuje se nebezpečí úrazu elektrickým proudem.
- d) Nepoužívejte pohyblivý přívod k jiným účelům. Nikdy nenoste a netahejte elektrické nářadí za přívod ani nevytrhávejte vidlici ze zásuvky tahem za přívod. Chraňte přívod před horkem, mastnotou, ostrými hranami a pohybujícími se částmi. Poškozené nebo zamotané přívody zvyšují nebezpečí úrazu elektrickým proudem.
- e) Je-li elektrické nářadí používáno venku, používejte prodlužovací přívod vhodný pro venkovní použití. Používání prodlužovacího přívodu pro venkovní použití omezuje nebezpečí úrazu elektrickým proudem.



## BEZPEČNOST OSOB

- a) Při používání elektrického nářadí buďte pozorní, věnujte pozornost tomu, co právě děláte, soustřeďte se a střízlivě uvažujte. Nepracujte s elektrickým nářadím, jste-li unaveni nebo jste-li pod vlivem drog, alkoholu nebo léků. Chvilková nepozornost při používání elektrického nářadí může vést k vážnému poranění osob.
- b) Používejte ochranné pomůcky. Vždy používejte ochranu očí. Ochranné pomůcky jako např. respirátor, bezpečnostní obuv s protiskluzovou úpravou, tvrdá pokrývka hlavy nebo ochrana sluchu, používané v souladu s podmínkami práce, snižují nebezpečí poranění osob.
- c) Vyvarujte se neúmyslného spuštění. Ujistěte se, zda je spínač při zapojování vidlice do zásuvky vypnutý. Přenášení nářadí s prstem na spínači nebo zapojování vidlice nářadí se zapnutým spínačem může být příčinou nehod.
- d) Před zapnutím nářadí odstraňte všechny seřizovací nástroje nebo klíče. Seřizovací nástroj nebo klíč, který ponecháte připevněn k otáčející se části elektrického nářadí, může být příčinou poranění osob.
- e) Pracujte jen tam, kam bezpečně dosáhnete. Vždy udržujte stabilní postoj a rovnováhu. Budete tak lépe ovládat elektrické nářadí v nepředvídaných situacích.
- f) Oblékejte se vhodným způsobem. Nepoužívejte volné oděvy ani šperky. Dbejte, aby vaše vlasy, oděv a rukavice byly dostatečně daleko od pohybujících se částí. Volné oděvy, šperky a dlouhé vlasy mohou být zachyceny pohybujícími se částmi.

g) Jsou-li k dispozici prostředky pro připojení zařízení k odsávání a sběru prachu, zajistěte, aby taková zařízení byla připojena a správně používána. Použití těchto zařízení může omezit nebezpečí způsobená vznikajícím prachem



## **POUŽÍVÁNÍ A PÉČE O ELEKTRICKÉ NÁŘADÍ**

- a) Nepřetěžujte elektrické nářadí. Používejte správné nářadí, které je určeno pro prováděnou práci. Správné elektrické nářadí bude lépe a bezpečněji vykonávat práci, pro kterou bylo konstruováno.
- b) Nepoužívejte elektrické nářadí, které nelze zapnout a vypnout spínačem. Jakékoliv elektrické nářadí, které nelze ovládat spínačem, je nebezpečné a musí být opraveno.

- c) Odpojte nářadí vytažením vidlice ze síťové zásuvky před jakýmkoliv seřizováním, výměnou příslušenství nebo před uložením nepoužívaného elektrického nářadí. Tato preventivní bezpečnostní opatření omezují nebezpečí nahodilého spuštění elektrického nářadí.
- d) Nepoužívané elektrické nářadí ukládejte mimo dosahu dětí a nedovolte osobám, které nebyly seznámeny s elektrickým nářadím nebo s těmito pokyny, aby nářadí používaly. Elektrické nářadí je v rukou nezkušených uživatelů nebezpečné.
- e) Udržujte elektrické nářadí. Čistěte otvory pro sání vzduchu od prachu a nečistot. Je-li nářadí poškozeno, před dalším používáním zajistěte jeho opravu. Mnoho nehod je způsobeno nedostatečně udržovaným elektrickým nářadím.
- f) Řezací nástroje udržujte ostré a čisté. Správně udržované a naostřené řezací nástroje s menší pravděpodobností zachytí za materiál nebo se zablokují a práce s nimi se snáze kontroluje.
- g) Elektrické nářadí, příslušenství, pracovní nástroje atd. používejte v souladu s těmito pokyny a takovým způsobem, jaký byl předepsán pro konkrétní elektrické nářadí, a to s ohledem na dané podmínky práce a druh prováděné práce. Používání elektrického nářadí k provádění jiných činností, než pro jaké bylo určeno, může vést k nebezpečným situacím.



## **SERVIS A ODPOVĚDNOST ZA VADY**

Dne 1.1.2014 vstoupil v platnost zákon c. 89/2012 Sb. Firma Xt line s.r.o. v souladu s tímto zákonem poskytuje na Vámi zakoupený výrobek odpovědnost za vady po dobu 24 měsíců (u právnických osob 12 měsíců). Reklamace budou posouzeny naším reklamačním oddělením (viz níže) a uznané bezplatně opraví servis firmy XT line s.r.o.

Místem pro uplatnění reklamace je prodejce, u kterého bylo zboží zakoupeno. Reklamace, včetně odstranění vady, musí být vyřízena bez zbytečného odkladu, nejpozději do 30 dnů ode dne uplatnění reklamace, pokud se prodávající s kupujícím nedohodnou na delší lhůtě. Kupující může uplatnit reklamaci osobně nebo zasláním zboží k reklamaci přepravní službou na vlastní náklady, v bezpečném balení.

Zásilka musí obsahovat reklamovaný výrobek, prodejní dokumenty, podrobný popis závady a kontaktní údaje (zpáteční adresa, telefon). Vady, které lze odstranit, budou opraveny v zákonné lhůtě 30 dnů (dobu lze po vzájemné dohodě prodloužit). Po projevení skryté vady materiálu do 6 měsíců od data prodeje, která nelze odstranit, bude výrobek vyměněn za nový (vady, které existovaly při převzetí zboží, nikoli vzniklé nesprávným používáním nebo opotřebením). Na neodstranitelné vady a vady, které si je kupující schopen opravit sám lze po vzájemné dohodě uplatnit přiměřenou slevu z kupní ceny. Nárok na reklamaci zaniká, jestliže:

- výrobek nebyl používán a udržován podle návodu k obsluze
  - výrobek byl používán v jiných podmínkách nebo k jiným účelům, než ke kterým je určen nebo používáním nevhodných nebo nekvalitních maziv apod.
  - škody vzniklé působením vnějších mechanických, teplotních či chemických vlivů
  - vady byly způsobeny nevhodným skladováním či manipulací s výrobkem
- výrobek byl použit nad rámec přípustného zatížení.

## **ZÁRUKA SE NEVZTAHUJE NA PŘÍSLUŠENSTVÍ**



## PŘÍPRAVA PRÁCE A SPUŠTĚNÍ

### **Hlavní provozní spínač a ovládání rychlosti – Obr. 4**

Toto nářadí je vybaveno hlavním provozním spínačem, který slouží jak pro zapnutí a vypnutí zařízení, tak i pro ovládání rychlosti řezání.

- Pro spuštění přístroje nejprve stiskněte aretační tlačítko hlavního spínače (6) a poté hlavní provozní spínač (4).
- Pro zastavení provozu zařízení pusťte hlavní provozní spínač (4).
- Pro změnu rychlosti řezání jednoduše stiskněte hlavní provozní spínač více či méně. Čím více stisknete spínač, tím více se zvýší rychlost řezání.



FIG.4



FIG.6



FIG.5



FIG.7

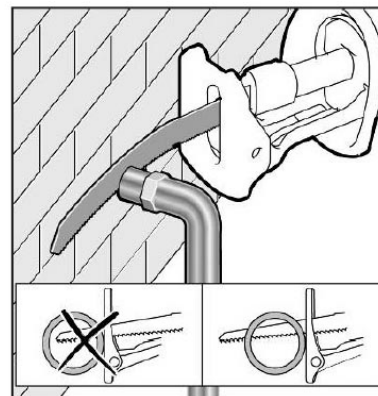


FIG.8

### **Samosvorný upínací mechanismus – Obr. 5**

Toto zařízení je vybaveno samosvorným rychloupínacím mechanismem pro pilové čepele. Pro uvolnění čepele jednoduše otočte ovládacím knoflíkem proti směru hodinových ručiček a vyjměte čepel. Pro vložení nové čepele otočte ovládacím knoflíkem znovu, tentokrát o čtvrt otáčky proti směru hodinových ručiček, vložte novou čepel a pusťte ovládací knoflík. Zatažením za čepel se ujistěte, že je správně upevněna.

### **Přepínač krouživého pohybu – Obr. 6**

Krouživý pohyb způsobuje, že nástroj pracuje v eliptickém pohybu (při pohledu ze strany), což při jeho otáčení vede k tomu, že nástroj pracuje rychleji a větší silou. Toto ovšem není doporučováno pro práce vyžadující větší přesnost, ale spíše pro úkony spojené například s demolicí, kde tolik nezáleží na výsledné povrchové úpravě.

### **Nastavitelná aretace výkyvné patky – Obr. 7**

Výkyvná patka může být nastavena pro dosažení optimální délky pilové čepele. Toto je vhodné zejména v situacích, kdy je nutné omezit hloubku řezu tak, aby nedošlo k nežádoucímu proříznutí dalších materiálů, jako například při řezání do sádkartonu. Pro nastavení dorazu posuňte páčku ve směru ukazatele (šipky) a poté vytáhněte nebo zasuňte patku dorazu do požadované polohy. Zasuňte páčku do původní pozice a pohybem patkou vpřed a vzad se ujistěte, že je patka správně upevněna.

### **Odřezávání u stěny – Obr. 8**

Za použití ohebných bimetalových pilových čepelí je možné odřezávat přesahující předměty (jako např. vodovodní potrubí apod.) přímo u stěny. Dbejte na to, že v takovém případě čepel vždy přesahuje délku průměru odřezávaného předmětu a hrozí nebezpečí zpětného rázu.

Přiložte čepel stranou směrem proti stěně přičemž je hrana opěrné patky opřená o stěnu. Stiskněte hlavní provozní spínač a vyvíjejte přiměřený boční tlak vůči obrobku.

## **Obecná pravidla řezání**

Varování! Před použitím se přesvědčte, že hlavní provozní spínač pracuje správně a vrací se do vypnuté polohy.

Varování! Při řezání do zdiva nebo podlah můžete narazit na elektrické vedení. Proříznutí elektrických kabelů pod proudem způsobí zásah elektrickým proudem. Vždy používejte detektor kovu/elektrického vedení, abyste předešli možným bezpečnostním rizikům v podobě skrytých elektrických vedení, vodovodních nebo plynových potrubí vedoucím pod opracovávaným povrchem.

Ujistěte se, že je obrobek pevně uchycen.

Používejte správný typ a velikost pilové čepule vzhledem k velikosti a povaze obrobku.

Ujistěte se, že je v okolí obrobku dostatečné volné místo, aby nemohlo dojít k nežádoucímu proříznutí dalších materiálů.

Předznačte si dostatečně zřetelně linii řezu. V případě řezání kovových materiálů aplikujte na předznačená místa olej.

Stiskněte hlavní provozní spínač do polohy poskytující maximální rychlost kmitání a až poté ved'te a přiložte čepel k obrobku.

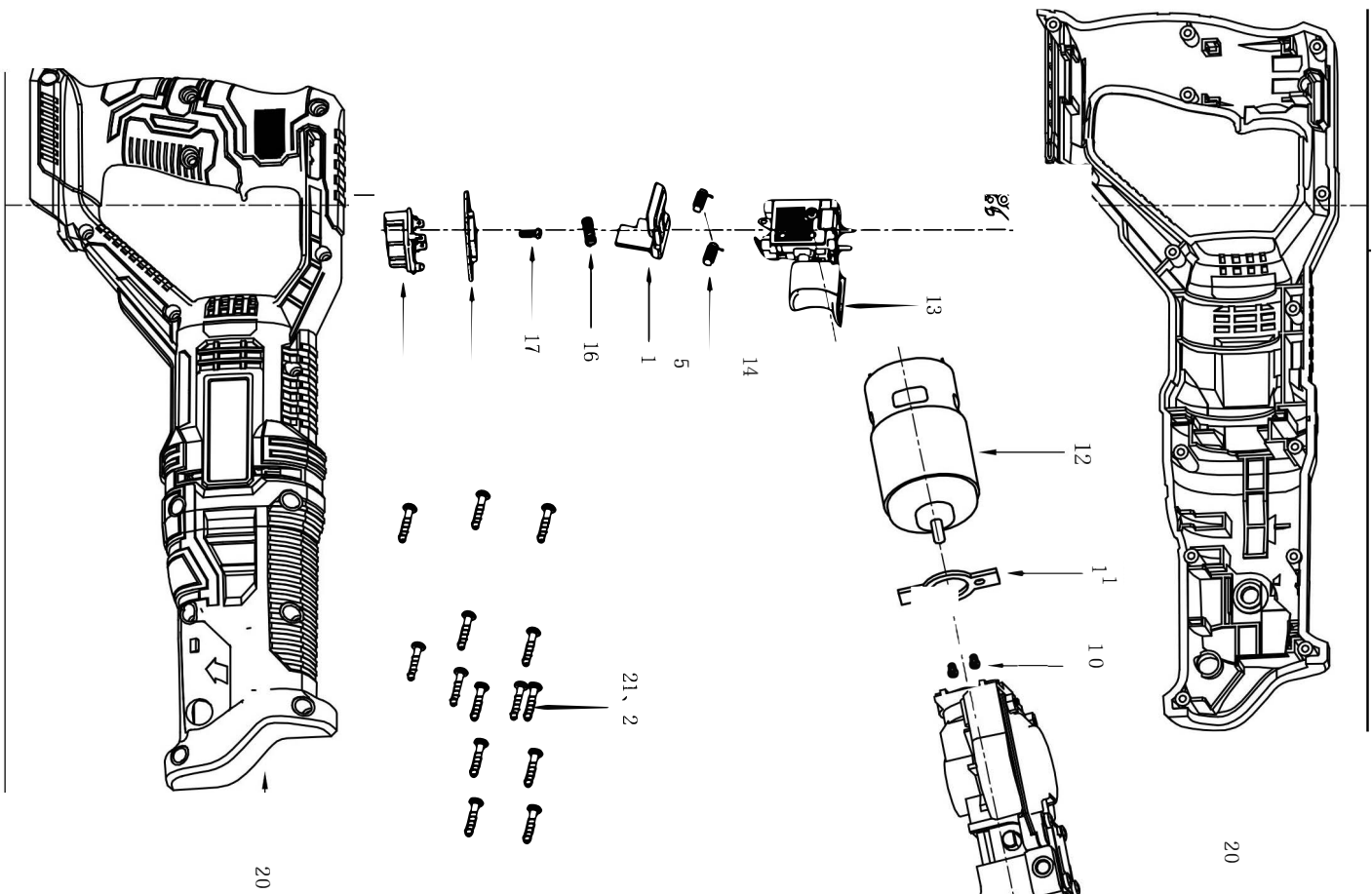
Nepřetěžujte nástroj. Při řezání pevně přiložte opěrnou patku k obrobku. Vyvíjejte takový přiměřený tlak na obrobek, aby bylo dosaženo plynulého provozu. Postupně uvolňujte tlak s tím, jak se blíží úplné doříznutí obrobku.

Rychlost kmitání by měla být přizpůsobena povaze obrobku. Tvrdé materiály, jakou jsou kovy, vyžadují nižší rychlost kmitání, zatímco měkké materiály vyžadují spíše vyšší rychlost kmitání.

V případě řezání dřevěných, dřevotřískových nebo konstrukčních materiálů vždy zkontrolujte, zda neobsahují skryté cizí předměty (jako např. hřebíky, šrouby apod.) a v případě nutnosti tyto nejprve odstraňte.

Přiložte opěrnou patku směrem k povrchu obrobku a začněte obrobek řezat za vyvíjení rovnoměrného tlaku a posunu.

Pokud se pilová čepel v řezaném materiálu zasekne, ihned ji vyměňte. Zvětšete řez pomocí vhodného nástroje a čepel vyjměte.



	CZ	SK	PL	GB
1.	vičko	Vicko	Nakrętka	cap
2.	šroub	skrutka	Śrubka	Screw
3.	šponka	šponka	Klips	staple
4.	aretační doraz	Oblasti času	Spinka	stop locking
5.	Pojistný kroužek	Pojistný kroužek	Pierścień ustalający	Retaining ring
6.	kulička	gulička	Kulka	ball
7.	pružina	pružina	Sprężyna	spring
8.	Nastavení před oscilací	Nastavenie pred oscilací	Ustawienie przed oscylacją	Setting before oscillation
9.	převodovka	prevodovka	Skrzynia biegów	transmission
10.	šroub	skrutka	Śrubka	Screw
11.	konzola	konzola	Konsola	console
12.	Motor	motor	Silnik	Engine
13.	Ovládací spínač	Ovládač spínača	Przełącznik operacyjny	Control switch
14.	Indukční cívka	Indukční cívka	Cewka indukcyjna	Induction coil
15.	Pojistka s kolíkem	Pojistka s kolíkem	Bezpiecznik pinowy	Fuse with pin
16.	pružina	pružina	Sprężyna	spring
17.	šroub	skrutka	Śrubka	Screw
18.	deska	doska	Płytko	plate
19.	Konektor	konektor	Łącznik	Connector
20.	kryt	krit	Pokrywa	cover
21.	šroub	skrutka	Śrubka	Screw
22.	šroub	skrutka	Śrubka	Screw





# ES PROHLÁŠENÍ O SHODĚ

Podle zák. č. 22/1997 Sb., § 13: ve znění změn vydaných ve sbírce zákonů.



<b>ZAŘÍZENÍ (VÝROBEK) NÁZEV:</b>	Aku mečová pila 18V
<b>TYP:</b>	XT102730
<b>PROVEDENÍ (JINÁ SPECIFIKACE):</b>	LCR777-1-T
<b>EVIDENČNÍ - VÝROBNÍ ČÍSLO:</b>	
<b>VÝROBCE</b>	
<b>NÁZEV:</b>	XTline s.r.o.
<b>ADRESA:</b>	Průmyslová 2054, 59401 Velké Meziříčí
<b>IČ:</b>	26246937
<b>DIČ CZ:</b>	26246937

prohlašuje výhradně na vlastní zodpovědnost, že níže uvedené zařízení splňuje všechna příslušná ustanovení předmětných předpisů Evropského společenství:  
 EU 2006/42/EU - NV č. 176/2008 Sb., o technických požadavcích na strojní zařízení, ve znění NV č. 170/2011 Sb., NV č. 229/2012 Sb. a NV č. 320/2017 Sb. (dle přílohy II A)  
 EU 2014/30/EU - NV č. 117/2016 Sb., o harmonizaci právních předpisů členských států týkajících se elektromagnetické kompatibility  
 EU 2011/65/EU - NV č. 481/2012 Sb., RoHS o omezení používání některých nebezpečných látek v elektrických a elektronických zařízeních a příslušným předpisům a normám, které z těchto nařízení (směrnic) vyplývají.

POPIS	FUNKCE
KONSTRUKCE A ELEKTRONIKA.	ZAŘÍZENÍ SLOUŽÍ K DĚLENÍ MATERIÁLU.

## Seznam použitých technických předpisů a harmonizovaných norem

**CSN EN ISO 12100**; Bezpečnost strojních zařízení - Všeobecné zásady pro konstrukci - Posouzení rizika a snižování rizika;  
 účinnost: 01.07.11; vydána: 01.06.11; schválena: 29.04.11  
**CSN EN ISO 13857**; Bezpečnost strojních zařízení - Bezpečné vzdálenosti k zamezení dosahu do nebezpečných prostor horními a dolními končetinami;  
 účinnost: 01.10.08; vydána: 01.09.08; schválena: 19.08.08  
**CSN EN 349+A1**; Bezpečnost strojních zařízení - Nejmenší mezery k zamezení stlačení částí lidského těla;  
 účinnost: 01.01.09; vydána: 01.12.08; schválena: 02.12.08  
**CSN EN ISO 14120**; Bezpečnost strojních zařízení - Ochranné kryty - Obecné požadavky pro konstrukci a výrobu pevných a pohyblivých ochranných krytů;  
 účinnost: 01.02.17; vydána: 01.01.17; schválena: 15.12.16  
**CSN EN 894-3+A1**; Bezpečnost strojních zařízení - Ergonomické požadavky pro navrhování sdělovačů a ovládačů - Část 3: Ovládače;  
 účinnost: 01.06.09; vydána: 01.05.09; schválena: 03.04.09  
**CSN EN 894-2+A1**; Bezpečnost strojních zařízení - Ergonomické požadavky pro navrhování sdělovačů a ovládačů - Část 2: Sdělovače;  
 účinnost: 01.06.09; vydána: 01.05.09; schválena: 03.04.09  
**CSN EN 62321**; Elektrotechnické výrobky - Stanovení úrovně šesti látek s omezeným používáním (olovo, rtuť, kadmium, šestimocný chrom, polybromované bifenylly, polybromované difenylethery);  
 účinnost: 01.01.10; vydána: 01.12.09; schválena: 30.11.09  
**CSN EN 50581**; Technická dokumentace k posuzování elektrických a elektrotechnických výrobků z hlediska omezení nebezpečných látek;  
 účinnost: 01.07.13; vydána: 01.06.13; schválena: 19.04.13  
**CSN EN 55014-1 ed. 3**; Elektromagnetická kompatibilita - Požadavky na spotřebiče pro domácnost, elektrické nářadí a podobné přístroje - Část 1: Emise;  
 účinnost: 01.07.07; vydána: 01.06.07; schválena: 22.05.07  
**CSN EN 55014-2**; Elektromagnetická kompatibilita - Požadavky na spotřebiče pro domácnost, elektrické nářadí a podobné přístroje - Část 2: Odolnost - Norma skupiny výrobků;  
 účinnost: 01.10.98; vydána: 01.09.98; schválena: 07.07.98  
**CSN EN 55014-2 ed. 2**; Elektromagnetická kompatibilita - Požadavky na spotřebiče pro domácnost, elektrické nářadí a podobné přístroje - Část 2: Odolnost - Norma skupiny výrobků;  
 účinnost: 01.11.15; vydána: 01.10.15; schválena: 07.09.15  
**CSN EN 60745-2-11 ed. 2**; Ruční elektromechanické nářadí - Bezpečnost - Část 2-11: Zvláštní požadavky na pily s přímočarým vratným pohybem;  
 účinnost: 01.12.10; vydána: 01.11.10; schválena: 15.10.10  
**CSN EN 60745-1 ed. 2**; Ruční elektromechanické nářadí - Bezpečnost - Část 1: Všeobecné požadavky;  
 účinnost: 01.01.12; vydána: 01.12.11; schválena: 15.11.11  
**CSN EN 60745-1 ed. 3**; Ruční elektromechanické nářadí - Bezpečnost - Část 1: Všeobecné požadavky;  
 účinnost: 01.01.10; vydána: 01.12.09; schválena: 26.11.09

## Zvolený postup posuzování shody

Posouzení shody za stanovených podmínek. Zákon č. 22/1997 Sb., ve znění změn, § 12 odst. 3, písm. a)  
 Dle přílohy č. II k nařízení vlády č. 176/2008 Sb. bod A

**Jméno, adresu a identifikační číslo notifikované osoby, která provedla ES přezkoušení typu a číslo certifikátu ES přezkoušení typu.**

Na uvedené zařízení se nevztahuje povinné přezkoušení typu autorizovanou zkušebnou.  
 Osoba pověřená kompletací technické dokumentace dle přílohy č.VII k nařízení vlády č. 176/2008 Sb. bod A:  
 Ing. Petr Vrána, kancelář - 61400 Brno, Proškovo nám. 21

Údaje o totožnosti osoby oprávněné vypracovat prohlášení jménem výrobce nebo jeho oprávněného zástupce a její podpis.

místo:	Velké Meziříčí	Jméno:	Funkce:	Podpis:
datum:	2019-28-03	Michal Duben	jednatel	



**XTline**  
PROFESSIONAL TOOLS

NÁVOD K POUŽITIE

**XT102730**

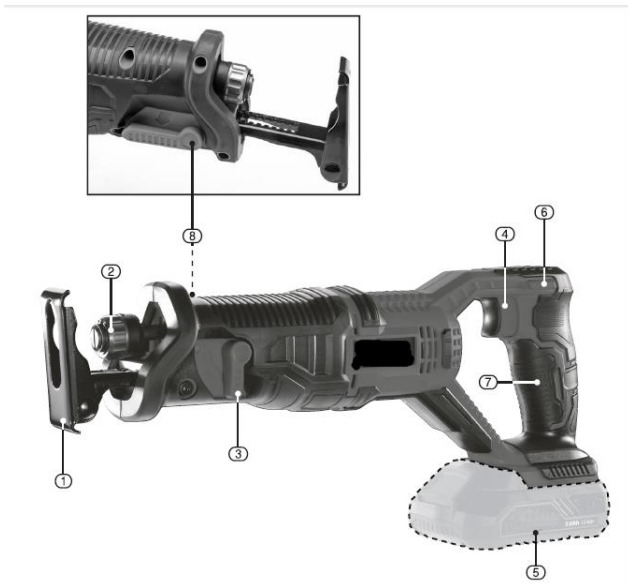
AKUMULÁTOROVÁ  
MEČOVÁ PÍLA



Model:	LCR777-1-T
Napätie:	18V
Otáčky:	0 - 3000 ot/min
Rezný výkon:	drevo 115 mm kov 10 mm
LED indikátor stavu batérie:	ANO
Batérie:	NIE
Hladina akustického tlaku (LpA):	82 dB
Hladina akustického výkonu (LwA):	93 dB
Súčasť balenia:	1x pílový list na drevo, 1 x pílový list na kov
Hmotnosť bez batérie:	1,7 kg







- 1) Nastaviteľná výkyvná päťka (doraz)
- 2) Samosvorný upínací mechanizmus
- 3) Prepínač krúživého pohybu
- 4) Hlavný prevádzkový spínač
- 5) 18V Li-ion batéria (nie je súčasťou balenia)
- 6) Aretačné tlačidlo hlavného spínača
- 7) Pogumovaná rukoväť
- 8) Nastaviteľná aretácie výkyvné päťky (dorazu)



## ELEKTRICKÁ BEZPEČNOSŤ

Vidlica pohyblivého prívodu elektrického náradia musí zodpovedať sieťovej zásuvke. Nikdy akýmkoľvek spôsobom neupravujte vidlicu. S náradím, ktoré má ochranné spojenie so zemou, nikdy nepoužívajte žiadne zásuvkové adaptéry. Vidlice, ktoré nie sú znehodnotenú úpravami, a zodpovedajúce zásuvky obmedzia nebezpečenstvo úrazu elektrickým prúdom.

- b) Vyvarujte sa dotyku tela s uzemnenými predmetmi, ako napr. potrubie, telesá ústredného kúrenia, sporáky a chladničky. Nebezpečenstvo úrazu elektrickým prúdom je väčšie, ak je vaše telo spojené so zemou.
- c) Nevystavujte elektrické náradie dažďu, vlhku alebo mokru. Ak vnikne do elektrického náradia voda, zvyšuje sa nebezpečenstvo úrazu elektrickým prúdom.
- d) Nepoužívajte pohyblivý prívod na iné účely. Nikdy nenoste a neťahajte elektrické náradie za prívod ani nevytrhávajte vidlicu zo zásuvky ťahom za prívod. Chráňte prívod pred horúcou, masťou, ostrými hranami a pohyblivými časťami. Poškodené alebo zamotané prívody zvyšujú nebezpečenstvo úrazu elektrickým prúdom.
- e) Ak je elektrické náradie používané vonku, používajte predlžovací prívod vhodný pre vonkajšie použitie. Používanie predlžovacieho prívodu pre vonkajšie použitie obmedzuje nebezpečný úraz elektrickým prúdom.



## BEZPEČNOSŤ OSÔB

- a) Pri používaní elektrického náradia buďte pozorní, venujte pozornosť tomu, čo práve robíte, sústreďte sa a triezvo uvažujte. Nepracujte s elektrickým náradím, ak ste unavení alebo ak ste pod vplyvom drog, alkoholu alebo liekov. Chvíľková nepozornosť pri používaní elektrického náradia môže viesť k vážnemu poraneniu osôb.
- b) Používajte ochranné pomôcky. Vždy používajte ochranu očí. Ochranné pomôcky ako napr. Respirátor, bezpečnostná obuv s protišmykovou úpravou, tvrdá pokrývka hlavy alebo ochrana sluchu, používané v súlade s podmienkami práce, znižujú nebezpečenstvo poranenia osôb.

- c) Vyvarujte sa neúmyselného spustenia. Uistite sa, či je spínač pri zapájaní vidlice do zásuvky vypnutý. Prenášanie náradia s prstom na vypínači alebo zapájanie vidlice náradia so zapnutým spínačom môže byť príčinou nehôd.
- d) Pred zapnutím náradia odstráňte všetky nastavovacie nástroje alebo kľúče. Nastavovací nástroj alebo kľúč, ktorý ponecháte pripnutý k otáčajúcej sa časti elektrického náradia, môže byť príčinou poranenia osôb.
- e) Pracujte len tam, kam bezpečne dosiahnete. Vždy udržiavajte stabilný postoj a rovnováhu. Budete tak lepšie ovládať elektrické náradie v nepredvídaných situáciách.
- f) Obliekajte sa vhodným spôsobom. Nepoužívajte voľné odevy ani šperky. Dbajte, aby vaše vlasy, odev a rukavice boli dostatočne ďaleko od pohybujúcich sa častí. Voľné odevy, šperky a dlhé vlasy môžu byť zachycené pohyblivými časťami.

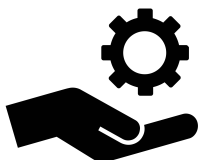
g) Ak sú k dispozícii prostriedky pre pripojenie zariadení na odsávanie a zber prachu, zaistite, aby takéto zariadenia boli pripojené a správne používané. Použitie týchto zariadení môže obmedziť nebezpečenstva spôsobené vznikajúcim prachom



## **POUŽÍVANIE A STAROSTLIVOSŤ O ELEKTRICKÉ NÁRADIE**

- a) Nepreťažujte elektrické náradie. Používajte správne náradie, ktoré je určené pre vykonávanú prácu. Správne elektrické náradie bude lepšie a bezpečnejšie vykonávať prácu, na ktoré bolo skonštruované.
- b) Nepoužívajte elektrické náradie, ktoré sa nedá zapnúť a vypnúť spínačom. Akékoľvek elektrické náradie, ktoré nemožno ovládať spínačom, je nebezpečné a musí byť opravené.

- c) Odpájajte náradie vytiahnutím vidlice zo sieťovej zásuvky pred akýmkoľvek nastavovaním, výmenou príslušenstva alebo pred uložením nepoužívaného elektrického náradia. Tieto preventívne bezpečnostné opatrenia obmedzujú nebezpečenstvo náhodného spustenia elektrického náradia.
- d) Nepoužívané elektrické náradie ukladajte mimo dosahu detí a nedovoľte osobám, ktoré neboli oboznámené s elektrickým náradím alebo s týmito pokynmi, aby náradie používali. Elektrické náradie je v rukách neskúsených užívateľov nebezpečné.
- e) Udržujte elektrické náradie. Čistite otvory pre nasávanie vzduchu od prachu a nečistôt. Ak je náradie poškodené, pred ďalším použitím opravte. Veľa nehôd je spôsobených nesprávnou údržbou náradia.
- f) Rezacie nástroje udržiavajte ostré a čisté. Správne udržiavané a naostrené rezacie nástroje s menšou pravdepodobnosťou zachytia za materiál alebo sa zablokujú a práca s nimi sa ľahšie kontroluje.
- g) Elektrické náradie, príslušenstvo, pracovné nástroje atď. používajte v súlade s týmito pokynmi a takým spôsobom, aký bol predpísaný pre konkrétne elektrické náradie, a to s ohľadom na dané podmienky práce a druh vykonávanej práce. Používanie elektrického náradia na vykonávanie iných činností, než pre aké bolo určené, môže viesť k nebezpečným situáciám.



## **SERVIS A ZODPOVEDNOSŤ ZA CHYBY**

Dňa 1.1.2014 nadobudol účinnosť zákon c. 89/2012 Sb. Firma Xt line s.r.o. v súlade s týmto zákonom poskytuje na Vami zakúpený výrobok zodpovednosť za chyby po dobu 24 mesiacov (u právnických osôb 12 mesiacov). Reklamácie budú posúdené našim reklamačným oddelením (pozri nižšie) a uznané bezplatne opraví servis firmy XT line s.r.o.

Miestom pre uplatnenie reklamácie je predajca, u ktorého bol tovar zakúpený. Reklamácia, vrátane odstránenia vady, musí byť vybavená bez zbytočného odkladu, najneskôr do 30 dní odo dňa uplatnenia reklamácie, pokiaľ sa predávajúci s kupujúcim nedohodnú na dlhšej lehote. Kupujúci môže uplatniť reklamáciu osobne alebo zaslaním tovaru na reklamáciu prepravnou službou na vlastné náklady, v bezpečnom balení.

Zásielka musí obsahovať reklamovaný výrobok, predajné dokumenty podrobný popis závady a kontaktné údaje (spiatočná adresa, telefón). Chyby, ktoré možno odstrániť, budú opravené v zákonnej lehote 30 dní (dobu môžu po vzájomnej dohode predĺžiť). Po prejavení skryté chyby materiálu do 6 mesiacov od dátumu predaja, ktorá sa nedá odstrániť, bude výrobok vymenený za nový (vady, ktoré existovali pri prevzatí tovaru, nie vzniknuté nesprávnym používaním alebo opotrebovaním). Na neodstrániteľné vady a vady, ktoré si je kupujúci schopný opraviť sám môžu po vzájomnej dohode uplatniť primeranú zľavu z kúpnej ceny. Nárok na reklamáciu zaniká, ak:

- výrobok nebol používaný a udržiavaný podľa návodu na obsluhu
- výrobok bol používaný v iných podmienkach alebo na iné účely, než na ktoré sú určené alebo používaním nevhodných alebo nekvalitných mazív a pod.
- škody vznikli pôsobením vonkajších mechanických, teplotných či chemických vplyvov
- chyby boli spôsobené nevhodným skladovaním či manipuláciou s výrobkom
- výrobok bol použitý nad rámec prípustného zaťaženia.

**ZÁRUKA SA NEVZŤAHUJE NA PRÍSLUŠENSTVO**



## PRÍPRAVA PRÁCE A SPUŠTĚNIE

Hlavný prevádzkový spínač a ovládanie rýchlosti - Obr. 4

Toto náradie je vybavené hlavným prevoniato spínačom, ktorý slúži ako pre zapnutie a vypnutie zariadenia, tak aj pre ovládanie rýchlosti rezania.

- Pre spustenie prístroja najskôr stlačte aretačné tlačidlo hlavného vypínača (6) a potom hlavný prevádzkový spínač (4).
- Pre zastavenie prevádzky zariadenia pustite hlavný prevádzkový spínač (4).
- Pre zmenu rýchlosti rezania jednoducho stlačte hlavný prevádzkový spínač viac či menej. Čím viac stlačíte spínač, tým viac sa zvýši rýchlosť rezania.



FIG.4



FIG.6



FIG.5

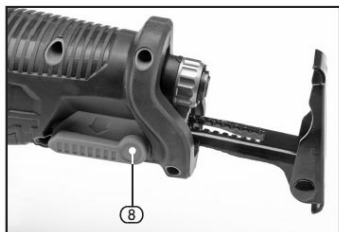


FIG.7

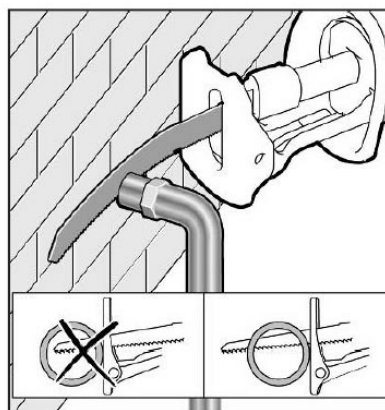


FIG.8

### **Samosvorný upínací mechanizmus - Obr. 5**

Toto zariadenie je vybavené samosvorným rýchlopínacím mechanizmom pre pílové čepele. Pre uvoľnenie čepele jednoducho otočte ovládacím gombíkom proti smeru hodinových ručičiek a vyberte čepeľ. Pre vloženie novej čepele otočte ovládacím gombíkom znovu, tentoraz o štvrt' otáčky proti smeru hodinových ručičiek, vložte novú čepeľ a pustite ovládací gombík. Zatiahnutím za čepeľ sa uistíte, že je správne upevnená.

### **Prepínač krúživého pohybu - Obr. 6**

Krúživý pohyb spôsobuje, že nástroj pracuje v eliptickom pohybe (pri pohľade zo strany), čo pri jeho otáčaní vedie k tomu, že nástroj pracuje rýchlejšie a väčšou silou. Toto však nie je doporučované pre práce vyžadujúce väčšiu presnosť, ale skôr pre úkony spojené napríklad s demoláciou, kde toľko nezáleží na výslednej povrchovej úprave.

### **Nastaviteľná aretácia výkyvné pätky - Obr. 7**

Výkyvná pätká môže byť nastavená pre dosiahnutie optimálnej dĺžky pílové čepele. Toto je vhodné najmä v situáciách, kedy je nutné obmedziť hĺbku rezu tak, aby nedošlo k nežiaducemu prerezaniu ďalších materiálov, ako napríklad pri rezaní do sadrokartónu. Pre nastavenie dorazu posuňte páčku v smere ukazovateľa (šípky) a potom vytiahnite alebo zasuňte pätku dorazu do požadovanej polohy. Zasuňte páčku do pôvodnej pozície a pohybom pätkou vpred a vzad sa uistíte, že je pätká správne upevnená.

### **Odrezávanie pri stene - Obr. 8**

Za použitie ohybných bimetalových pílových čepelí je možné odrezávať presahujúca predmety (ako napr. Vodovodné potrubia a pod.) Priamo pri stene. Dbajte na to, že v takom prípade čepeľ vždy presahuje dĺžku priemeru odrezávaného predmetu a hrozí nebezpečenstvo spätného rázu.

Priložte čepeľ stranou smerom proti stene pričom je hrana opornej pätky opretá o stenu. Stlačte hlavný prevádzkový spínač a vyvíjajte primeraný bočný tlak voči obrobku.

### **Všeobecné pravidlá rezanie**

Varovanie! Pred použitím sa presvedčte, že hlavný prevádzkový spínač pracuje správne a vracia sa do vypnutej polohy.

Varovanie! Pri rezaní do muriva alebo podláh môžete naraziť na elektrické vedenie. Prerezaníu elektrických káblov pod prúdom spôsobí zásah elektrickým prúdom. Vždy používajte detektor kovu / elektrického vedenia, aby ste predišli možným bezpečnostným rizikám v podobe skrytých elektrických vedení, vodovodných alebo plynových potrubí vedúcim pod opracovávaným povrchom.

Uistite sa, že je obrobok pevne uchytený.

Používajte správny typ a veľkosť pílovej čepele vzhľadom k veľkosti a povahe obrobku. Uistite sa, že je v okolí obrobku dostatočné voľné miesto, aby nemohlo dôjsť k nežiaducemu prerezaniu ďalších materiálov.

Předznačte si dostatočne zreteľne líniu rezu. V prípade rezania kovových materiálov aplikujte na predznačené miesto olej.

Stlačte hlavný prevádzkový spínač do polohy poskytujúce maximálnu rýchlosť kmitania a až potom ved'te a priložte čepeľ k obrobku.

Nepreťažujte nástroj. Pri rezaní pevne priložte opornú pätku k obrobku. Vyvíjajte taký primeraný tlak na obrobok, aby bolo dosiahnuté plynulej prevádzky. Postupne uvoľňujte tlak s tým, ako sa blíži úplné dorezanie obrobku.

Rýchlosť kmitania by mala byť prispôsobená povahe obrobku. Tvrdé materiály, akou sú kovy, vyžadujú nižšiu rýchlosť kmitania, zatiaľ čo mäkké materiály vyžadujú skôr vyššiu rýchlosť kmitania. V prípade rezania drevených, drevotriekových alebo konštrukčných materiálov vždy skontrolujte, či neobsahujú skryté cudzie predmety (ako napr. Klinec, skrutky a pod.) A v prípade potreby tieto najprv odstráňte.

Priložte opornú pätku smerom k povrchu obrobku a začnite obrobok rezať za vyvíjania rovnomerného tlaku a posunu.

Ak sa pílová čepeľ v rezanom materiáli zasekne, ihneď ju vymeňte. Zväčšite rez pomocou vhodného nástroja a čepeľ vyberte.



# ES PROHLÁŠENÍ O SHODĚ

Podľa zák. č. 22/1997 Zb., § 13: v znení zmien vydaných v zbierke zákonov.



<b>ZARIADENIE (VÝROBOK) NÁZOV:</b>	Aku mečová píla 18V
<b>TYP:</b>	XT102730
<b>PREVEDENIE (INÁ ŠPECIFIKÁCIA):</b>	LCR777-1-T
<b>EVIDENČNÉ · VÝROBNÉ ČÍSLO:</b>	
<b>VÝROBCA</b>	
<b>NÁZOV:</b>	XTline s.r.o.
<b>ADRESA:</b>	Průmyslová 2054, 59401 Velké Meziříčí
<b>IČ:</b>	26246937
<b>DIČ CZ:</b>	26246937

**vyhlasuje výhradne na vlastnú zodpovednosť, že nižšie uvedené zariadenie spĺňa všetky príslušné ustanovenia predmetných predpisov Európskeho spoločenstva:**  
 EU 2006/42/EU - NV č. 176/2008 Zb. o technických požiadavkách na strojné zariadenia v znení NV č. 170/2011 Zb. NV č. 229/2012 Zb. a NV č. 320/2017 Zb. (podľa prílohy II A)  
 EU 2014/30/EU - NV č. 117/2016 Zb. o harmonizácii právnych predpisov členských štátov týkajúcich sa elektromagnetickej kompatibility EU 2011/65/EU - NV č. 481/2012 Zb., RoHS o obmedzení používania niektorých nebezpečných látok v elektrických a elektronických zariadení a príslušným predpisom a normám, ktoré z týchto nariadení (smerníc) vyplývajú.

POPIS	FUNKCIE
KONŠTRUKCIA A ELEKTRONIKA.	ZARIADENIE SLUŽI NA DELENIE MATERIÁLU.

## Zoznam použitých technických predpisov a harmonizovaných noriem.

**CSN EN ISO 12100;** Bezpečnosť strojných zariadení - Všeobecné zásady pre konštrukciu - Posúdenie rizika a znižovanie rizika;  
 účinnosť: 01.07.11; vydaná: 01.06.11; schválená: 29.04.11  
**CSN EN ISO 13857;** Bezpečnosť strojných zariadení - Bezpečné vzdialenosti na zamedzenie dosahu do nebezpečných priestorov hornými a dolnými končatinami;  
 účinnosť: 01.10.08; vydaná: 01.09.08; schválená: 19.08.08  
**CSN EN 349+A1;** Bezpečnosť strojných zariadení - Najmenšie medzery na zamedzenie stlačenia častí ľudského tela;  
 účinnosť: 01.01.09; vydaná: 01.12.08; schválená: 02.12.08  
**CSN EN ISO 14120;** Bezpečnosť strojných zariadení - Ochranné kryty - Všeobecné požiadavky na konštrukciu a výrobu pevných a pohyblivých ochranných krytov;  
 účinnosť: 01.02.17; vydaná: 01.01.17; schválená: 15.12.16  
**CSN EN 894-3+A1;** Bezpečnosť strojných zariadení - Ergonomické požiadavky na navrhovanie ovládačov a ovládačov - Časť 3: Ovládače;  
 účinnosť: 01.06.09; vydaná: 01.05.09; schválená: 03.04.09  
**CSN EN 894-2+A1;** Bezpečnosť strojných zariadení - Ergonomické požiadavky na navrhovanie ovládačov a ovládačov - Časť 2: Ovládače;  
 účinnosť: 01.06.09; vydaná: 01.05.09; schválená: 03.04.09  
**CSN EN 62321;** Elektrotechnické výrobky - Stanovenie úrovne šiestich látok s obmedzeným používaním (olovo, ortuť, kadmium, šesťmocný chróm, polybromované bifenylly, polybromované difenylétery);  
 účinnosť: 01.01.10; vydaná: 01.12.09; schválená: 30.11.09  
**CSN EN 50581;** Technická dokumentácia na posudzovanie elektrických a elektrotechnických výrobkov z hľadiska obmedzovania nebezpečných látok;  
 účinnosť: 01.07.13; vydaná: 01.06.13; schválená: 19.04.13  
**CSN EN 55014-1 ed. 3;** Elektromagnetická kompatibilita - Požiadavky na spotrebiče pre domácnosť, elektrické náradie a podobné prístroje - Časť 1: Emisie;  
 účinnosť: 01.07.07; vydaná: 01.06.07; schválená: 22.05.07  
**CSN EN 55014-2;** Elektromagnetická kompatibilita - Požiadavky na spotrebiče pre domácnosť, elektrické náradie a podobné prístroje - Časť 2: Odolnosť - Norma skupiny výrobkov;  
 účinnosť: 01.10.98; vydaná: 01.09.98; schválená: 07.07.98  
**CSN EN 55014-2 ed. 2;** Elektromagnetická kompatibilita - Požiadavky na spotrebiče pre domácnosť, elektrické náradie a podobné prístroje - Časť 2: Odolnosť - Norma skupiny výrobkov;  
 účinnosť: 01.11.15; vydaná: 01.10.15; schválená: 07.09.15  
**CSN EN 60745-2-11 ed. 2;** Ručné elektromechanické náradie - Bezpečnosť - Časť 2-11: Zvláštne požiadavky na píly s priamočiarym vratným pohybom;  
 účinnosť: 01.12.10; vydaná: 01.11.10; schválená: 15.10.10  
**CSN EN 60745-1 ed. 2;** Ručné elektromechanické náradie - Bezpečnosť - Časť 1: Všeobecné požiadavky;  
 účinnosť: 01.01.12; vydaná: 01.12.11; schválená: 15.11.11  
**CSN EN 60745-1 ed. 3;** Ručné elektromechanické náradie - Bezpečnosť - Časť 1: Všeobecné požiadavky;  
 účinnosť: 01.01.10; vydaná: 01.12.09; schválená: 26.11.09

## Zvolený postup posudzovania zhody

Posúdenie zhody za stanovených podmienok (výrobcom alebo oprávneným zástupcom výrobcu). Zákon č. 22/1997 Zb. v znení zmien i) 12 ods. 3 PÍSM. a)

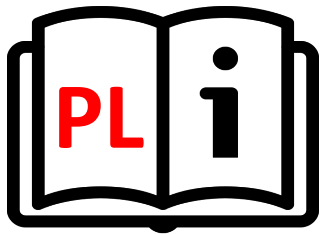
**Meno, adresu a identifikačné číslo notifikovanej osoby, ktorá vykonala ES skúšku typu a číslo certifikátu ES skúšky typu.**

Na uvedené zariadenie sa nevzťahuje povinné preskúšanie typu autorizovanou skúšobňou. Osoba poverená kompletizáciou technickej dokumentácie:

Ing. Petr Vrána, kancelária - 61400 Brno, Proškovovo nám. 21

Údaje o totožnosti osoby oprávnenej vypracovať vyhlásenie v mene výrobcu alebo jeho oprávneného zástupcu a jej podpis.

miesto:	Velké Meziříčí	Meno:	Michal Duben	Funkcia:	jednatel'	Podpis:	
dátum:	2019-28-03						



**XTline**  
PROFESSIONAL TOOLS

INSTRUKCJA OBSŁUGI

**XT102730**

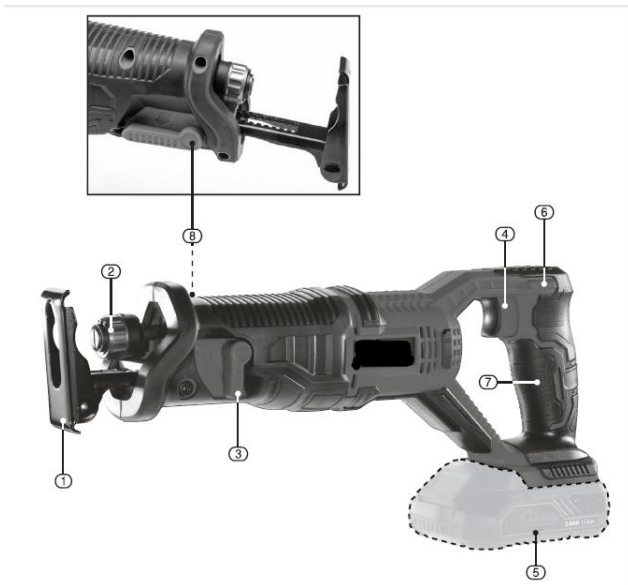
AKUMULATOROWA

SZABLASTA PILA



Model:	LCR777-1-T
Napięcie:	18V
Prędkość:	0 - 3000 rpm
Średnica cięcia:	drewno 115 mm metal 10 mm
Dioda LED sygnalizująca stan baterii:	TAK
Bateria:	NIE
Poziom ciśnienia akustycznego (LpA):	82 dB
Poziom mocy akustycznej (LwA):	93 dB
Aksesoria:	1x brzeszczot do drewna, 1 x brzeszczot do metalu
Waga:	1,7 kg





- 1) Regulowana stopka obrotowa
- 2) Samoblokujący mechanizm zaciskowy
- 3) Przełącznik kołowy
- 4) Główny przełącznik pracy
- 5) akumulator litowo-jonowy 18 V (brak w zestawie)
- 6) Przycisk blokady głównego przełącznika
- 7) Gumowany uchwyt
- 8) Regulowana blokada stopki obrotowej



## **BEZPIECZEŃSTWO ELEKTRYCZNE**

- a) Wtyczka przewodu zasilającego powinna zawsze pasować do gniazda. Nigdy nie należy modyfikować gniazda. Nie należy używać koncentratorów. Niezmodyfikowane wtyczki i odpowiednie gniazda zmniejszają ryzyko porażenia prądem.
- b) Należy zapobiegać kontaktowi ciała z powierzchniami przewodzącymi prąd, aby uniknąć ryzyka porażenia prądem.
- c) Nie należy wystawiać urządzenia na działanie deszczu lub wilgoci. Obecność wody w urządzeniu elektrycznym znacznie zwiększa ryzyko porażenia prądem.
- d) Nie należy przykładać nadmiernej siły do przewodu. Przechowywać przewód z dala od źródeł ciepła, olejów, ostrych krawędzi lub ruchomych części. Uszkodzony przewód zwiększa ryzyko porażenia prądem.
- e) W przypadku pracy na zewnątrz należy rozważyć zastosowanie przedłużacza przeznaczonego do użytku na zewnątrz. Użycie przedłużacza do użytku na zewnątrz zmniejsza ryzyko porażenia prądem.
- f) Zaleca się stosowanie ziemnozwarciowego przerywacza obwodu (GFCI) podczas pracy w mokrym środowisku. Stosowanie GFCI zmniejsza ryzyko porażenia prądem.
- g) Podwójnie izolowane urządzenie jest wyposażone w uziemioną wtyczkę (jeden wtyk jest szerszy od drugiego). Jeśli złącze nie jest w pełni dopasowane do gniazda, należy przekręcić wtyczkę. Nie należy w żaden sposób modyfikować wtyczki. Podwójna izolacja eliminuje potrzebę uziemienia przewodu zasilającego i systemu zasilania.



## **BEZPIECZEŃSTWO OSOBISTE**

- a) Należy zachować czujność i nie używać urządzenia pod wpływem alkoholu.
- b) Należy używać okularów ochronnych oraz maski na twarz lub maski przeciwpyłowej. Należy używać środków ochrony osobistej do ochrony słuchu, kasku i obuwia ochronnego.
- c) Należy unikać niezamierzonego uruchomienia. Przed podłączeniem do źródła zasilania lub akumulatora należy upewnić się, że przełącznik znajduje się w pozycji OFF.
- d) Należy ubierać się prawidłowo. Nie należy nosić luźnej odzieży lub biżuterii. Mogą one zostać pochwycone przez ruchome części urządzenia.
- e) Należy wyjmować narzędzia regulacyjne i klucze. Narzędzie lub klucz pozostawiony na obracającej się części urządzenia może spowodować obrażenia ciała.
- f) Nie należy nadmiernie się schylać. Prawidłowa postawa i równowaga przez cały czas pozwalają na lepszą kontrolę nad urządzeniem w nieoczekiwanych sytuacjach.
- g) Należy używać wyłącznie zatwierdzonych środków ochrony osobistej.



## **OBSŁUGA I KONSERWACJA**

- a) Nie należy przykładać nadmiernej siły do urządzenia.
- b) Nie należy korzystać z urządzenia, jeśli przełącznik ON/OFF nie działa prawidłowo.
- c) Przed dokonaniem jakichkolwiek regulacji, wymianą akcesoriów lub przechowywaniem urządzenia należy odłączyć wtyczkę od gniazda i/lub akumulator urządzenia. Takie zapobiegawcze środki ostrożności zmniejszają ryzyko przypadkowego uruchomienia urządzenia.
- d) Nieużywane urządzenie powinno być przechowywane w miejscu niedostępnym dla gości i dzieci.
- e) Należy zachować ostrożność przy posługiwaniu się urządzeniem. Należy sprawdzić, czy części obrotowe nie są odkształcone lub zakleszczone, jakiegokolwiek części nie są uszkodzone lub nie występują inne warunki, które mogą mieć wpływ na pracę urządzenia.
- f) Części urządzenia powinny być sprawne i czyste, aby zapewnić lepsze i bezpieczniejsze działanie. Prawidłowo konserwowane części są mniej podatne na zanieczyszczenia i mogą być skuteczniej kontrolowane.
- g) Należy używać wyłącznie sprzętu zalecanego przez producenta danego modelu. Modyfikacje i akcesoria stosowane w urządzeniu mogą być niebezpieczne w przypadku używania z innym modelem.

### **Gwarancja nie obejmuje akcesoriów!**

#### **Przed uruchomieniem**

- a) wybrać odpowiedni typ dyszy w zależności od pożądanej operacji:



#### **Przygotowanie narzędzia**

Główny przełącznik pracy i kontrola prędkości - rys. 4

To narzędzie jest wyposażone w główny przełącznik zapachowy, który służy do włączania i wyłączania maszyny, a także do sterowania prędkością cięcia.

- Aby uruchomić maszynę, najpierw naciśnij przełącznik blokady (6), a następnie główny przełącznik (4).
- Zwolnij główny przełącznik operacyjny (4), aby zatrzymać maszynę.
- Aby zmienić prędkość cięcia, wystarczy nacisnąć mniej więcej główny przełącznik operacyjny. Im bardziej naciskasz przełącznik, tym bardziej zwiększa się prędkość

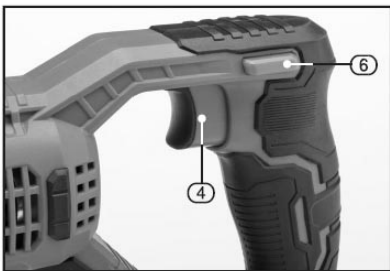


FIG.4



FIG.6



FIG.5



FIG.7

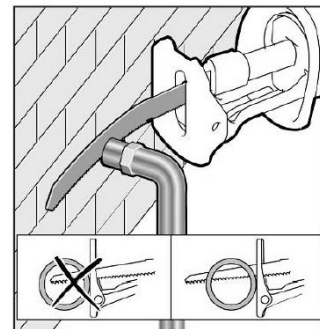


FIG.8



### **Samoblokujący mechanizm zaciskowy - rys. 5**

Ta maszyna jest wyposażona w samoblokujący mechanizm szybkiego zwalniania brzeszczotów. Aby zwolnić ostrze, po prostu przekręć pokrętkę w lewo i wyjmij ostrze. Aby włożyć nowe ostrze, przekręć pokrętkę ponownie, tym razem o ćwierć obrotu w lewo, włóż nowe ostrze i zwolnij pokrętkę sterowania. Pociągnij ostrze, aby upewnić się, że jest prawidłowo zamocowane

### **Przełącznik kołowy - rys. 6**

Wirowanie powoduje, że narzędzie działa w ruchu eliptycznym (oglądanym z boku), który po obrocie powoduje, że narzędzie działa szybciej i z większą siłą. Nie jest to jednak zalecane w przypadku prac wymagających większej dokładności, ale raczej w przypadku operacji związanych z wyburzaniem, na przykład, gdy końcowe wykończenie powierzchni nie ma znaczenia.

### **Regulowana blokada stopki obrotowej - rys. 7**

Obrotowe buty można regulować, aby uzyskać optymalną długość piły. Jest to szczególnie przydatne w sytuacjach, w których konieczne jest ograniczenie głębokości cięcia, aby uniknąć niepożądanego cięcia innych materiałów, na przykład podczas cięcia płyt gipsowo-kartonowych. Aby wyregulować ogranicznik, przesun dźwignię w kierunku wskazywanym przez strzałkę (strzałka), a następnie pociągnij lub pociągnij stopkę do żądanej pozycji. Przesun dźwignię do pierwotnej pozycji i upewnij się, że stopka jest prawidłowo zamocowana, przesuując stopkę do przodu i do tyłu.

### **Cięcie ścian - rys. 8**

Za pomocą elastycznych bimetalowych pił tarczowych można odciąć nadmiar przedmiotów (np. Rur wodnych itp.) Bezpośrednio przy ścianie. Upewnij się, że ostrze zawsze przekracza średnicę ciętego przedmiotu i istnieje ryzyko odrzutu. Umieść ostrze bokiem do ściany, tak aby krawędź stopy podpierającej opierała się o ścianę. Naciśnij główny przełącznik operacyjny i dociśnij odpowiedni nacisk boczny do przedmiotu obrabianego.

### **Ogólne zasady cięcia**

Ostrzeżenie! Przed użyciem upewnij się, że główny przełącznik pracy działa prawidłowo i powraca do pozycji wyłączonej.

Ostrzeżenie! Podczas cięcia w murze lub podłodze może dojść do okablowania elektrycznego. Cięcie żyjących kabli elektrycznych spowoduje porażenie prądem. Zawsze używaj detektora metal / linia zasilania, aby uniknąć możliwych zagrożeń bezpieczeństwa w postaci ukrytych linii energetycznych, rurociągów wodnych lub gazowych biegnących pod powierzchnią roboczą.

- Upewnij się, że przedmiot jest mocno przymocowany.
- Użyj właściwego typu i rozmiaru brzeszczotu dla rozmiaru i charakteru przedmiotu obrabianego.
- Upewnij się, że wokół przedmiotu obrabianego jest wystarczający prześwit, aby zapobiec niepożądanemu cięciu innych materiałów.
- Zaznacz wyraźnie linię cięcia. Podczas cięcia materiałów metalowych nanieś olej na wstępnie zaznaczony obszar.
- Nacisnąć główny przełącznik roboczy do położenia zapewniającego maksymalną prędkość drgań przed prowadzeniem i przytrzymaniem ostrza do przedmiotu obrabianego.
- Nie przeciążaj narzędzia. Podczas cięcia trzymaj mocno stopę podpierającą o obrabiany przedmiot.
- Wywierdź odpowiedni nacisk na obrabiany przedmiot, aby zapewnić płynne działanie. Stopniowo zmniejszaj ciśnienie, gdy obrabiany przedmiot zostanie całkowicie przecięty.

- Prędkość drgań powinna być dostosowana do charakteru obrabianego przedmiotu. Twarde materiały, takie jak metale, wymagają niższej częstotliwości wibracji, podczas gdy miękkie materiały wymagają wyższej częstotliwości wibracji.
- Podczas cięcia drewna, płyty wiórowej lub materiałów budowlanych zawsze sprawdzaj, czy nie ma obcych przedmiotów (takich jak gwoździe, śruby itp.) I usuń je, jeśli to konieczne.
- Umieść stopkę w kierunku powierzchni obrabianego przedmiotu i rozpocznij cięcie przedmiotu przy równomiernym nacisku i przemieszczeniu.

Jeśli brzeszczot utknie w ciętym materiale, wymień go natychmiast. Zwiększ cięcie za pomocą odpowiedniego narzędzia i usuń ostrze.



**XTline**  
PROFESSIONAL TOOLS

USER MANUAL

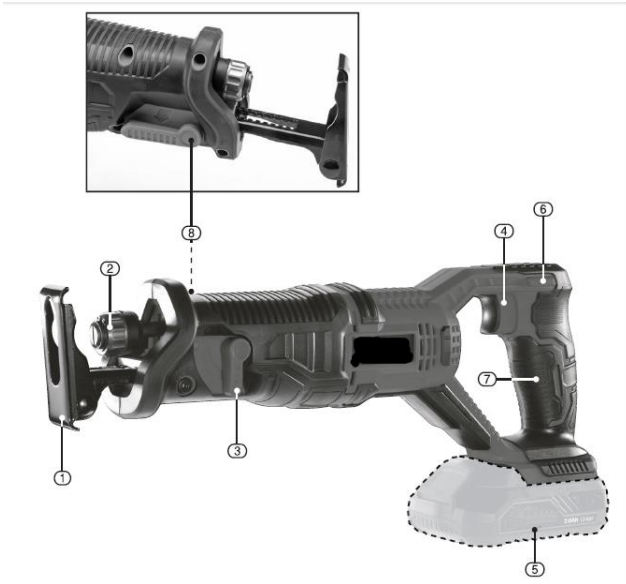
# XT102730

## CORDLESS RECIPROCATING SAW



Model:	LCR777-1-T
Voltage:	18V
Speed:	0 - 3000 rpm
Cutting power:	wood 115 mm metal 10 mm
LED indicator:	YES
Battery:	NO
Sound pressure level (LpA):	82 dB
Sound power level (LwA):	93 dB
Accessory:	1x wood saw blade, 1 x metal saw blade
Weight without battery:	1,7 kg





- 1) Adjustable swivel foot (stop)
- 2) Self-locking clamping mechanism
- 3) Rotary motion switch
- 4) Main operating switch
- 5) 18V Li-ion battery (not included)
- 6) Main switch lock button
- 7) Rubberized handle
- 8) Adjustable swivel foot lock
- 9) (stop)



## **ELECTRIC SAFETY**

- a) The power cord plug shall always suit the socket. Never adjust the socket. Do not use plug hubs. Non-adjusted plugs and appropriate sockets reduce the risk of electric shock injury.
- b) Prevent body contact with conductive surfaces to avoid a risk of electric shock injury.
- c) Do not expose the tool to rain or wet locations. Presence of water in electric tool highly increases the risk of electric shock injury.
- d) Do not force the cord. Keep the cord away from heat sources, oil, sharp edges or movable parts. Damaged cord increases a risk of electric shock injury.
- e) When manipulating in exterior areas consider an extension cord intended for outdoor use specifically. Using an exterior extension cord decreases a risk of electric shock injury.
- f) It is strictly recommended to use a ground fault circuit interrupter (GFCI) when manipulating the tool in a wet area. Using of GFCI decreases a risk of electric shock injury.
- g) A double insulated tool is equipped with a polarized plug (one prong is wider than the other). If the connector does not fully suit the socket, turn the plug. Do not change the plug by any means. Double insulation eliminates the need for grounding of power cord and power supply system.



## **PERSONAL SAFETY**

- a) Stay alert and do not use the tool when under influence of alcohol.
- b) Use safety glasses and face or dust mask. Wear protective hearing equipment, helmet and boots.
- c) Avoid unintentional starting. Before connecting to power source or battery, make sure the switch is at OFF position.
- d) Dress properly. Do not wear loose clothing or jewelry. They can be caught with moving parts.
- e) Remove adjusting keys and wrenches. Tool or adjusting key you leave attached to a turning part of the tool may cause injury.
- f) Do not overreach. Proper footing and balance at all times allow better control of the tool in unexpected situations.
- g) Use approved protective equipment only.



## ELECTRIC TOOL HANDLING AND MAINTANCE

- a) Do not force the tool.
- b) Do not use if the ON/OFF switch does not work properly.
- c) Disconnect the plug from socket and/or battery from the tool prior any adjustment, accessory replacement or storage of tool. These preventive safety precautions reduce a risk of accidental starting of tool.
- d) When not in use, idle tools should be stored in a place out of reach of visitors and children.
- e) Maintain careful manipulation with the tool. Check for deflecting or jamming of turning parts, damaged parts or other conditions which may influence operating with the tool.
- f) Keep tools sharp and clean for better and safer performance. Properly serviced tools are less likely to become covered in impurities and are better controlled.
- g) Use equipment recommended by the producer of your model only. Modifications and accessories used at one tool may be dangerous when used with another model.

### Warranty does not apply for accessories!



## USING

### **Main operating switch and speed control - Fig. 4**

This tool is equipped with a main operating switch, which is used both to turn the device on and off, and to control the cutting speed.

- To start the appliance, first press the locking button of the main switch (6) and then the main operating switch (4).
- Release the main operating switch (4) to stop the operation of the device.
- To change the cutting speed, simply press the main operating switch more or less. The more you press the switch, the more the cutting speed will increase.



FIG.4

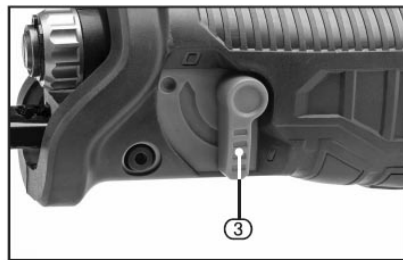


FIG.6



FIG.5

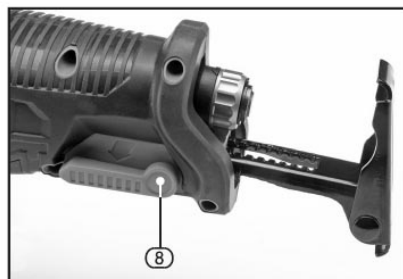


FIG.7

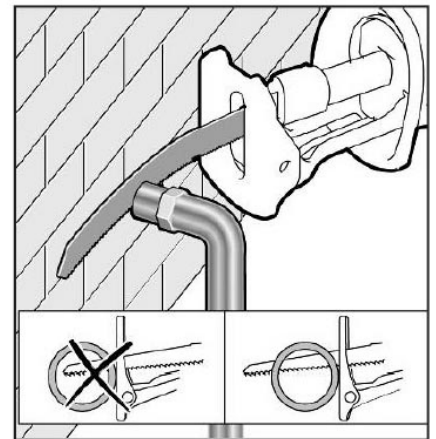


FIG.8

### **Self-locking clamping mechanism - Fig. 5**

This device is equipped with a self-locking quick-release mechanism for saw blades. To release the blade, simply turn the control knob counterclockwise and remove the blade. To insert a new blade, turn the control knob again, this time a quarter turn counterclockwise, insert the new blade and release the control knob. Pull the blade to make sure it is securely fastened.

### **Circular motion switch - Fig. 6**

The circular motion causes the tool to work in an elliptical motion (when viewed from the side), which when it rotates results in the tool working faster and with greater force. However, this is not recommended for work requiring greater precision, but rather for operations related to demolition, for example, where the final surface treatment does not matter so much.

### **Adjustable locking of the pivoting foot - Fig. 7**

The pivoting foot can be adjusted to achieve the optimal length of the saw blade. This is especially useful in situations where it is necessary to limit the depth of cut so as not to cut unwantingly through other materials, such as when cutting into plasterboard. To adjust the stop, slide the lever in the direction of the pointer (arrow), and then pull or slide the stop foot to the desired position. Slide the lever to its original position and move the foot back and forth to make sure the foot is properly attached.

### **Cutting at the wall - Fig. 8**

Using flexible bimetal saw blades, it is possible to cut overhanging objects (such as water pipes, etc.) directly at the wall. Make sure that in this case the blade always exceeds the length of the diameter of the object to be cut and there is a risk of kickback.

Place the blade sideways against the wall with the edge of the support foot resting on the wall. Press the main operating switch and apply adequate lateral pressure to the workpiece.

### **General cutting rules**

Warning! Prior to use, make sure that the main operation switch is working properly and returns to the off position.

Warning! When cutting into masonry or floors, you may come across power lines. Cutting electrical cables under current will be caused by electric shock. Always use a metal / power line detector to avoid possible safety hazards in the form of hidden power lines, water or gas lines running under the surface to be treated.

Make sure that the workpiece is firmly held.

Use the correct type and size of saw blade for the size and nature of the workpiece. Make sure there is sufficient free space around the workpiece to prevent unwanted space cutting other materials.

Mark the cutting line clearly enough. When cutting metal materials, apply oil to the pre-marked area.

Press the main operating switch to the position providing the maximum oscillation speed and only then guide and place the blade to the workpiece.

Do not overload the tool. When cutting, place the support foot firmly against the workpiece. Apply adequate pressure to the workpiece to achieve smooth operation. Gradually release the pressure as the workpiece is completely cut.

The oscillation speed should be adapted to the nature of the workpiece. Hard materials such as metals require a lower oscillation rate, while soft materials require a higher oscillation rate. When cutting wooden, chipboard or construction materials, always check that they do not contain hidden foreign objects (such as nails, screws, etc.) and, if necessary, remove them first.

Place the support foot towards the workpiece surface and start cutting the workpiece with even pressure and displacement.

If the saw blade gets stuck in the material being cut, replace it immediately. Enlarge the cut with a suitable tool and remove the blade.