

# HONITON

## PROFESSIONAL TOOLS



## Pneumatický utahovák

HY1281T - 1/2"

HY1982T - 3/4"

## 1. Charakteristika

Rázový utahovák je příruční pneumatické nářadí poháněné stlačeným vzduchem pro řemeslný provoz. Jsou určeny k utahování a povolování šroubů či matic.

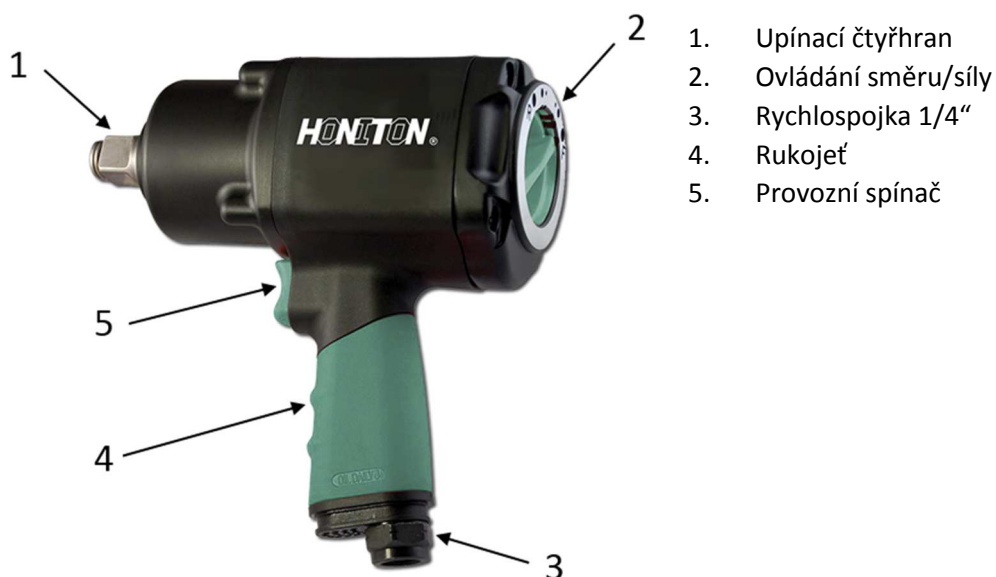
Vhodný pro průmysl, nákladní a autobusové provozy, spedice, zemědělství a agrodílny.

## 2. Technické údaje

	<b>HY1281T</b>	<b>HY1982T</b>
<b>Maximální kroutící moment</b>	1356 Nm	1630 Nm
<b>Max. pracovní tlak vzduchu</b>	6.3 Bar	6.3 Bar
<b>Spotřeba vzduchu</b>	150 l/min	200 l/min
<b>Upínání</b>	1/2"	3/4"
<b>Max. otáčky bez zatížení</b>	10000 ot/min	5500 ot/min
<b>Velikost rychlospojky</b>	1/4"	1/4"
<b>Hmotnost</b>	2,02 kg	3,6 kg
<b>Délka / výška / šířka</b>	193 x 204 x 71 mm	221 x 224 x 91
<b>Akustický tlak LpA</b>	93.7 dB	100.6 dB
<b>Akustický výkon LwA</b>	104.7 dB	111.6 dB
<b>Vibrace</b>	4.4 m/s	10.21 m/s
<b>Minimální Ø tlakové hadice</b>	10 mm	13 mm
<b>Maximální délka tlak. hadice</b>	10 m	10m

- Odchylka měření vibrací  $K=1/5$  m/sec<sup>2</sup>
- Odchylka měření akustického tlaku a výkonu  $K=3$ dB

## 3. Součásti a ovládací prvky



## 4. Použití

- Používat s dostatečně výkonným kompresorem. Pneumatický utahovák má velkou spotřebu vzduchu, a tak je pro jeho max. výkon dostatečný plnicí výkon. Viz. Technické údaje
- Používat tlakové hadice o minimálním průměru a maximální délce. Viz. Technické údaje.

Požadovaný směr otáčení nastavte přepnutím přepínače směru otáčení, přičemž lze nastavit i sílu.

- Přenastavení směru otáčení a síly neprovádějte při chodu utahováku.
- 

Utahovák se uvede do provozu stisknutím provozního tlačítka.



Doporučený pracovní tlak je 6 bar. **Pozor! Příliš nízký tlak je příčinou ztráty výkonu, příliš vysoký tlak vede ke zkrácení životnosti.**

**Menší průměry a větší délky tlakové hadice než uvedené v technických údajích způsobují ztrátu výkonu.**

**Důležité:**

**Rázový utahovák by měl mít max. 5 sekund na povolení nebo utažení – při nedodržení, může dojít k poškození utahováku. K dotahování používejte momentový klíč.**

## 5. Péče a údržba

Dodržováním zde uvedených pokynů pro údržbu, zajistíte pro toto nářadí dlouhou životnost a bezporuchový provoz.

**Pro dlouhodobé perfektní fungování Vašeho příklepového utahováku je důležité pravidelné mazání. Používejte pouze speciální olej pro pneumatické nářadí.**

V oblasti mazání máte výběr z následujících možností:

### **a) pomocí mlhového přimazávače**

Kompletní úpravná jednotka obsahuje mlhový přimazávač a je namontovaná na kompresoru.

### **b) pomocí hadicového přimazávače**

V bezprostřední blízkosti nářadí (v odstupu cca. 50cm) je nainstalován hadicový přimazávač, který dostatečně zásobuje nářadí olejem.

### **c) manuálně**

Pokud není Vaše zařízení vybaveno ani úpravnou jednotkou, ani hadicovým přimazávačem, musíte před uvedením nářadí do provozu nakapat do přípojky stlačeného vzduchu 3 – 5 kapek oleje.

Pokud je nářadí více dní mimo provoz, musíte před spuštěním nakapat do přípojky stlačeného vzduchu 5 – 10 kapek speciálního oleje pro pneumatické nářadí. Pneumatické nářadí skladujte pouze v suchých prostorách

## 6. Bezpečnostní předpisy a bezpečnost práce

Chraňte sebe i své okolí tím, že budete dodržovat platné bezpečnostní předpisy a předejdete tak nebezpečí úrazu.

- Příklepový utahovák nepoužívejte k jiným účelům než je určen.
- Chraňte před dětmi.
- K práci přistupujte vždy odpočatí a soustředění.
- Připojení stlačeného vzduchu je možné pouze přes rychlospojku.
- Nastavení provozního tlaku se musí provádět redukčním ventilem.
- Jako pohonnou energii nepoužívejte kyslík ani žádné hořlavé plyny.
- Při údržbě musí být vždy odpojen od přívodu stlačeného vzduchu.
- Nikdy nenechtejте utahovák běžet naprázdno při plném výkonu.
- Při práci noste ochranný oblek a ochranné pomůcky, zvláště ochranné brýle a ochranu sluchu.

## 7. Záruční podmínky

Podkladem pro vznesení požadavku na záruku je vyplněný záruční list, popř. doklad o koupi. Na škody, vzniklé nesprávným používáním, se záruka nevztahuje. Při dotazech nahlašte vždy údaje jako je datum zakoupení, název výrobku a objednáací číslo.

Ze záruky jsou vyloučené:

- rychle opotřebitelné součásti
- škody vyvolané nepřipustným tlakem
- škody vyvolané neupraveným stlačeným vzduchem
- škody vyvolané nesprávným používáním nebo cizím zásahem

### LIKVIDACE:

- Obaly likvidujte obvyklým způsobem jako běžný komunální odpad.



### Dovozce:

XTline s.r.o.  
Průmyslová 2054  
594 01, Velké Meziříčí  
Czech Republic  
[www.xtline.com](http://www.xtline.com)

# HONITON

## PROFESSIONAL TOOLS



## Pneumatický uťahovák

HY1281T - 1/2"

HY1982T - 3/4"

## 1. Charakteristika

Rázový uťahovák je príručná pneumatické náradie poháňané stlačeným vzduchom pre remeselný prevádzku. Sú určené na uťahovanie a povoľovanie skrutiek či matíc.

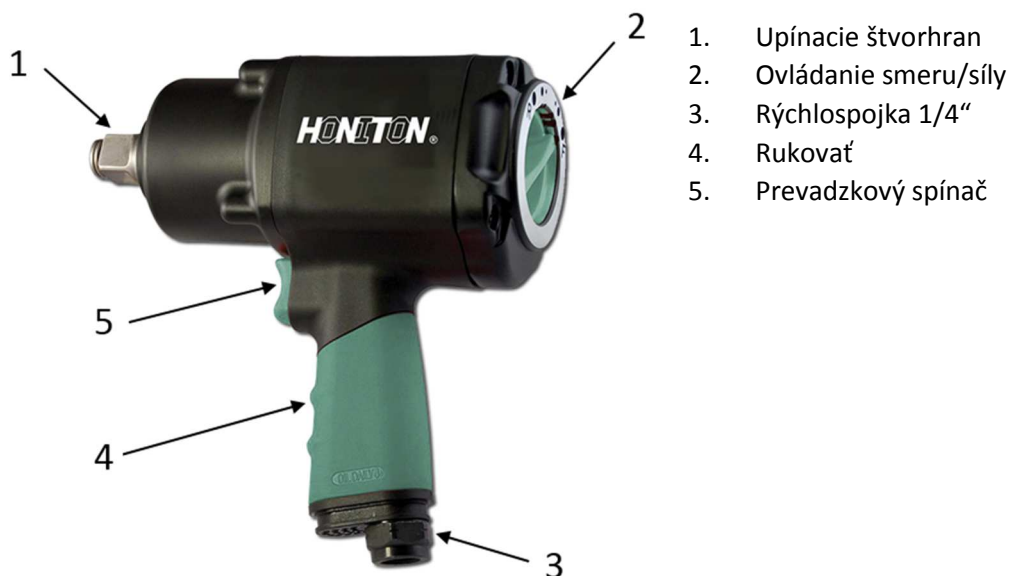
Vhodný pre priemysel, nákladné a autobusové prevádzky, špedície, poľnohospodárstvo a agrofilny.

## 2. Technické údaje

	<b>HY1281T</b>	<b>HY1982T</b>
<b>Maximálny krutiaci moment</b>	1356 Nm	1630 Nm
<b>Max. pracovny tlak vzduchu</b>	6.3 Bar	6.3 Bar
<b>Spotreba vzduchu</b>	150 l/min	200 l/min
<b>Upínanie</b>	1/2"	3/4"
<b>Max. otáčky bez zaťaženia</b>	10000 ot/min	5500 ot/min
<b>Velikost' rýchlospojky</b>	1/4"	1/4"
<b>Hmotnosť</b>	2,02 kg	3,6 kg
<b>Dĺžka / výška / šírka</b>	193 x 204 x 71 mm	221 x 224 x 91
<b>Akustický tlak LpA</b>	93.7 dB	100.6 dB
<b>Akustický výkon LwA</b>	104.7 dB	111.6 dB
<b>Vibrácie</b>	4.4 m/s	10.21 m/s
<b>Minimálna Ø tlakovej hadice</b>	10 mm	13 mm
<b>Maximálna dĺžka tlak. hadice</b>	10 m	10m

- Odchýlka merania vibrácií  $K=1/5$  m/sec<sup>2</sup>
- Odchýlka merania akustického tlaku a výkonu  $K=3$ dB

## 3. Súčasti a ovládacie prvky



#### 4. Použitie

- Používať s dostatočne výkonným kompresorom. Pneumatický uťahovák má veľkú spotrebu vzduchu, a tak je pre jeho max. Výkon dostatočný plniaci výkon. Vid'. technické údaje
- Používať tlakové hadice o minimálnom priemeru a maximálnej dĺžke. Viz. Technické údaje.

Požadovaný smer otáčania nastavte prepnutím prepínača smeru otáčania, pričom možno nastaviť aj silu.

- Přenastavenie smeru otáčania a sily nevykonávajte pri chode uťahovača.



Uťahovák sa uvedie do prevádzky stlačením prevádzkového tlačidla.

Doporučený pracovný tlak je 6 bar. **Pozor! Příliš nízký tlak je příčinou stráty výkonu, příliš vysoký tlak vede ke skratení životnosti.**

**Menšie priemery a väčšie dĺžky tlakovej hadice ktoré su uvedené v technických údajoch spôsobuju strátu výkonu.**

**Doležitě:**

**Rázový uťahovák by mal mať max. 5 sekúnd na povolenie alebo utáženie – pri nedodržaní, môže dojsť k poškodeniu utahovača. K doťahovaniu používajte momentový kľúč.**

#### 5. Staroslivosť a údržba

Dodržiavaním tu uvedených pokynov pre údržbu, zaistíte pre toto náradie dlhú životnosť a bezporuchovú prevádzku.

**Pre dlhodobé perfektné fungovanie Vašeho príklepového uťahovača je dôležité pravidelné mazanie. Používajte iba špeciálny olej pre pneumtické naradie.**

V oblasti mazania máte výber z nasledujúcich možností:

**a) pomocou hmlového primazávača**

Kompletna upravná jednotka obsahuje hmlový primazávač a je namontovaná na kompresore.

**b) pomocí hadicového primazávača**

V bezprostrednej blízkosti náradia (v odstupe cca. 50cm) je nainštalovaný hadicový primazávač, ktorý dostatočne zásobuje náradie olejom.

**c) manuálne**

Pokiaľ nie je Vaše zariadenie vybavené ani úpravovňou jednotkou, ani hadicovým primazávačom, musíte pred uvedením náradia do prevádzky nakvapkať do prípojky stlačeného vzduchu 3 – 5 kvapiek oleja.

Pokiaľ je naradie viac dní mimo prevádzky, musíte pred spustením nakvapkať do prípojky stlačeného vzduchu 5 – 10 kvapiek špeciálneho oleja pre pneumtické naradie. Pneumatické naradie skladujte len v suchých priestoroch.

## 6. Bezpečnostné predpisy a bezpečnosť práce

Chraňte seba aj svoje okolie tým, že budete dodržiavať platné bezpečnostné predpisy a predídete tak nebezpečenstvo úrazu.

- Príklepový ťahovák nepoužívajte na iné účely než je určený.
- Chraňte pred deťmi.
- K práci pristupujte vždy oddýchnutí a sústredenie.
- Pripojenie stlačeného vzduchu je možné len cez rýchlospojku.
- Nastavenie prevádzkového tlaku sa musí robiť redukčným ventilom.
- Ako pohonnú energiu nepoužívajte kyslík ani žiadne horľavé plyny.
- Pri údržbe musí byť vždy odpojený od prívodu stlačeného vzduchu.
- Nikdy nenechajte ťahovák bežať naprázdno pri plnom výkone.
- Pri práci noste ochranný oblek a ochranné pomôcky, najmä ochranné okuliare a ochranu sluchu.

## 7. Záručné podmienky

Podkladom pre vznesenie žiadosti na záruku je vyplnený záručný list, popr. doklad o kúpe. Na škody, vzniknuté nesprávnym používaním, sa záruka nevzťahuje. Pri otázkach nahláste vždy údaje ako je dátum zakúpenia, názov výrobku a objednávacie číslo.

Ze záruky jsou vyloučene:

- rychle opotřebitelné součásti
- škody vyvolané nepřipustným tlakom
- škody vyvolané neupraveným stlačeným vzduchom
- škody vyvolané nesprávným používaním alebo cudzím zásahom

### LIKVIDACIA:

- Obaly likvidujte obvyklým spôsobom ako bežný komunálny odpad.

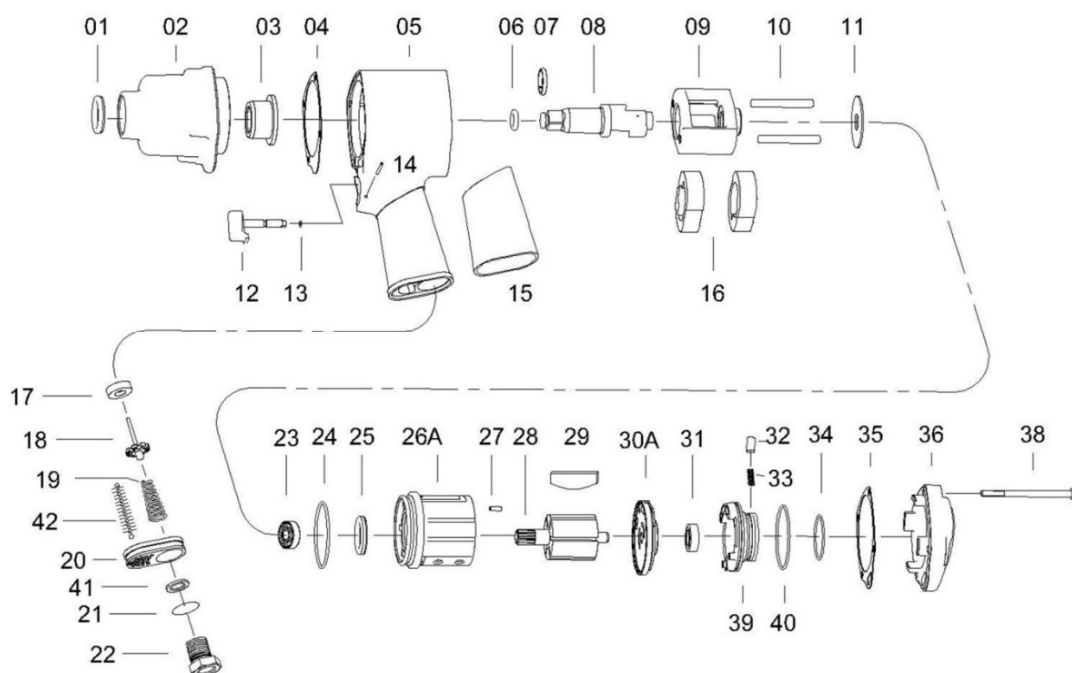


### Dovozce:

XTline s.r.o.  
Průmyslová 2054  
594 01, Velké Meziříčí  
Czech Republic  
[www.xtline.com](http://www.xtline.com)



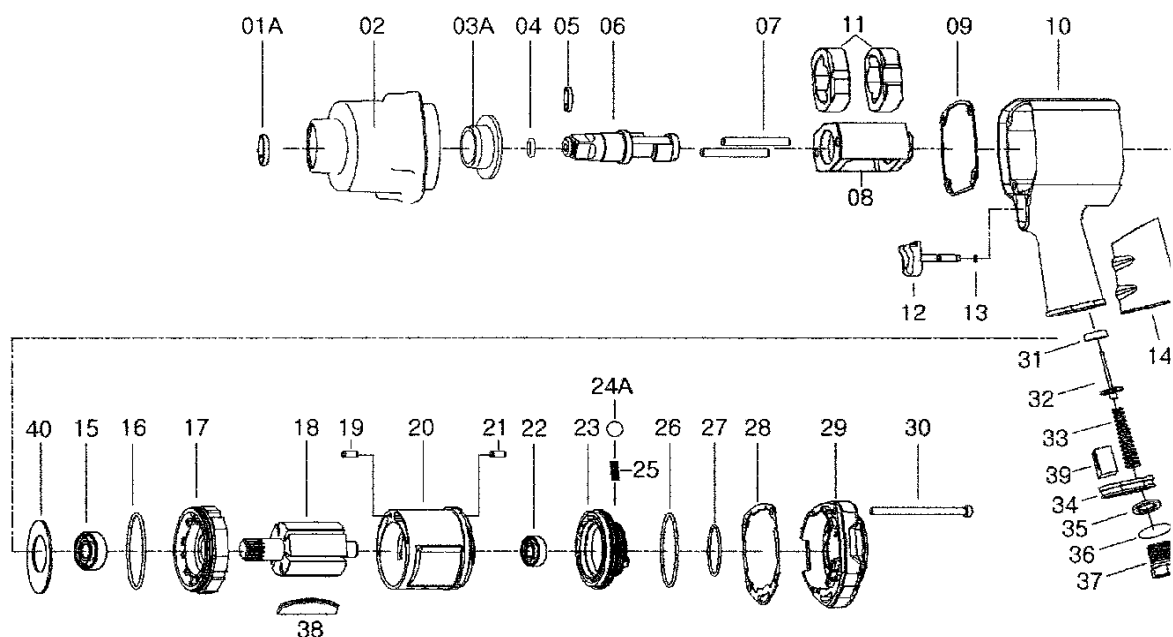
# HY1281T 1/2"



č.	CZ	SK
1	Těsnící kroužek	Tesniaci krúžok
2	Kryt hlavy	Kryt hlavy
3	Pouzdro	Puzdro
4	Těsnení	Tesnenia
5	Kryt motoru	Kryt motora
6	O-kroužek	O-krúžok
7	Kroužek	Krúžok
8	Uderník	Úderník
9	Klec	Klietka
10	Kolík	Kolík
11	Podložka	Podložka
12	Spínač	Spínač
13	O-kroužek	O-krúžok
14	Kolík	Kolík
15	Pogumování	Pogumovanie
16	Kladiva	Kladivá
17	Kroužek	Krúžok
18	Ventil	Ventil
19	Pružina	Pružina
20	Deflektor	Deflektor
21	O-kroužek	O-krúžok

č.	CZ	SK
22	Rychlospojka 1/4"	Rýchlospojka 1/4 "
23	Ložisko	Ložisko
24	O-kroužek	O-krúžok
25	Těsnící kroužek	Tesniaci krúžok
26	Stator	Stator
27	Kolík	Kolík
28	Rotor	Rotor
29	Lamely rotoru	Lamely rotora
30	Příruba	Príruba
31	Ložisko	Ložisko
32	Kolík	Kolík
33	Pružina	Pružina
34	O-kroužek	O-krúžok
35	Těsnění	Tesnenie
36	Zadní kryt	Zadný kryt
38	šroub	Skrutka
39	Nastavení směru	Nastavenie smeru
40	O-kroužek	O-krúžok
41	Podložka	Podložka
42	Tlumič	Tlmič

# HY1982T 3/4"



č.	CZ	SK	č.	CZ	SK
1	Těsnící kroužek	Tesniaci krúžok	21	Kolík	Kolík
2	Kryt hlavy	Kryt hlavy	22	Ložisko	Ložisko
3	Pouzdro	Puzdro	23	Nastavení směru	Nastavenie smeru
4	O-kroužek	O-krúžok	24	Kulička	Gulička
5	Kroužek	Krúžok	25	Pružina	Pružina
6	Uderník	Úderník	26	O-kroužek	O-krúžok
7	Kolík	Kolík	27	O-kroužek	O-krúžok
8	Klec	Klietka	28	Těsnění	Tesnenie
9	Těsnení	Tesnenia	29	Zadní kryt	Zadný kryt
10	Kryt motoru	Kryt motora	30	Šroub	Skrutka
11	Kladiva	Kladivá	31	Kroužek	Krúžok
12	Spínač	Spínač	32	Ventil	Ventil
13	O-kroužek	O-krúžok	33	Pružina	Pružina
14	Pogumování	Pogumovanie	34	Deflektor	Deflektor
15	Ložisko	Ložisko	35	Podložka	Podložka
16	O-kroužek	O-krúžok	36	O-kroužek	O-krúžok
17	Příruba	Príruba	37	Rychlospojka 1/4"	Rýchlospojka 1/4 "
18	Rotor	Rotor	38	Lamely rotoru	Lamely rotora
19	Kolík	Kolík	39	Tlumič	Tlmič
20	Stator	Stator	40	Podložka	Podložka