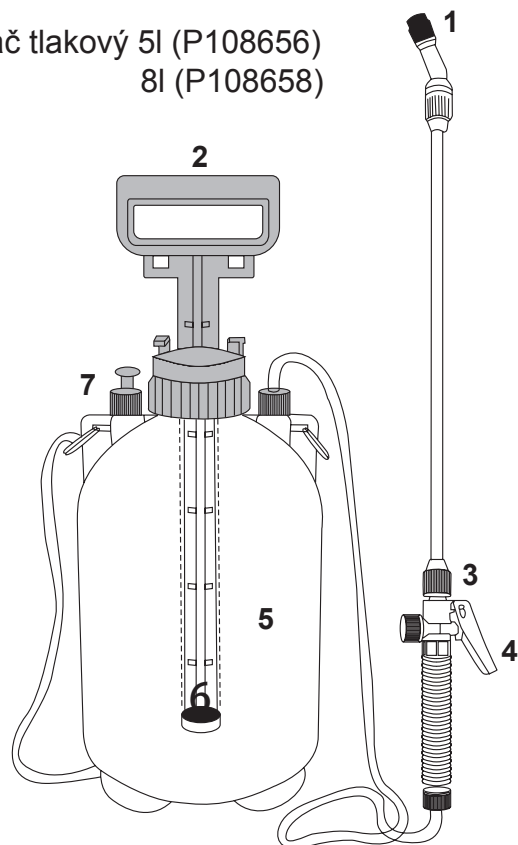


NÁVOD K POUŽITÍ

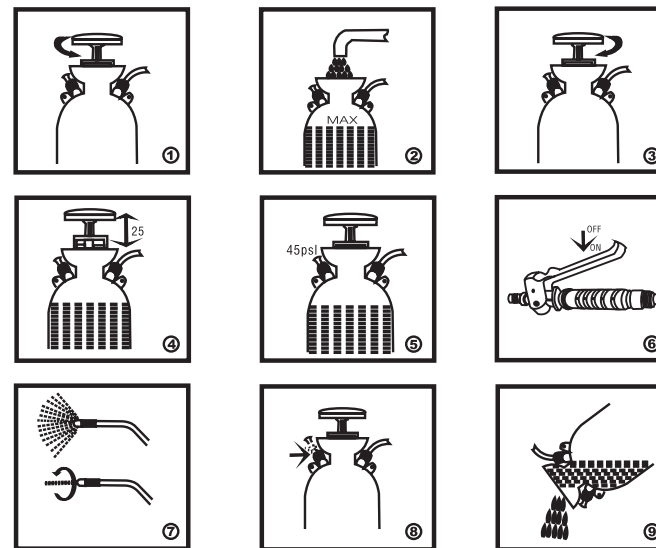
NÁVOD K POUŽITÍ

Postřikovač tlakový 5l (P108656)
8l (P108658)



Rozměry: (P108656) 180x180x423mm
(P108658) 180x180x538mm

- | | |
|------------------------|--------------------|
| 1. Nastavitelná tryska | 5. Tlaková nádoba |
| 2. Ruční pumpa | 6. Čerpadlo |
| 3. Připojení trysky | 7. Pojistný ventil |
| 4. Spoušť | |



1. Odšroubujte rukojeť proti směru hodinových ručiček.
2. Naplňte nádobu požadovanou kapalinou, maximálně po rysku naznačenou na nádobě.
3. Našroubujte rukojeť zpět po směru hodinových ručiček.
4. Stlačte pumpu asi 25x.
5. Pokud jste nádobu přetlakovali, bude unikat bezpečnostní ventil. Nepřepíňujte vzduchem ani kapalinou!
6. Postřikovač spustíte stlačením spouště.
7. Nastavte trysku regulátorem – (lze nastavit od mlžení až po proud).
8. Vždy uvolněte tlak po ukončení práce.
9. Vyprázdněte láhev.

BEZPEČNOSTNÍ UPOZORNĚNÍ

1. Při postřikování noste vždy ochranný oděv, rukavice a masku na obličej.
2. Neprovádějte postřik při silném větru.
3. Pokud provádíte postřik při větrném počasí, stříkejte vždy po směru větru směrem od Vás.
4. Ventil uvolněte před každým dalším plněním, servisem nebo po skončení práce!
5. Nenechávejte natlakovaný postřikovač bez dozoru.
6. Chemické postřiky mohou způsobit poškození kůže, dodržujte prosím návody k použití u všech chemikálií a jedů.
7. Umyjte si důkladně ruce po použití takových látek.