

PŮVODNÍ NÁVOD K POUŽÍTÍ

Hydraulický zvedák – panenka 2t, 3t, 5t, 8t, 10t, 12t, 15, 20t, 32t, 50t
P19622(TH90204S), P19623(TH90304S), P19625(TH90504S), P19628(TH90804S),
P19630(TH91004S), PT91204D (TH91204), PT91504 (TH91504), PT92004(TH92004)



Používání

Při manipulaci s tímto zařízením je uživatel vždy povinen dodržovat všechna bezpečnostní opatření a pokyny k údržbě. Udržujte všechny informační štítky na zařízení čisté a čitelné. Pokud uživatel neovládá český jazyk, všechny pokyny a varování související s tímto zařízením musí být prodejcem nebo jinou pověřenou osobou tomuto uživateli sděleny v jeho rodném jazyce. Před použitím zařízení se ujistěte, že rozumíte všem informacím obsaženým v tomto manuálu.

Zvedák musí být před použitím zkontrolován v souladu s pokyny v tomto manuálu.

Z důvodu zajištění bezpečnosti při práci se zařízením je povinností jeho majitele přečíst a dodržovat všechna varování a pokyny k používání a údržbě zařízení. Manuál pečlivě uschovejte pro případ dalšího použití.

Zvedání vozidla

1. Ujistěte se, že zvedák i vozidlo se nacházejí na pevném, rovném povrchu.
2. Vždy ve vozidle zatahujte ruční brzdu a zajistěte kola.
3. Poradte se s majitelem vozidla ohledně umístění zdvižných ploch na podvozku vozidla a zvedák pod tyto zdvižné plochy umístěte.
4. Otočte uvolňovacím ventilem po směru hodinových ručiček do zavřené polohy. Pozor na přílišné přetažení!
5. Pro vyzdvižení vozidla do požadované výšky umístěte rukojeť zařízení do příslušného otvoru a pohybujte jím střídavě nahoru a dolů (pumpujte).
6. Umístěte zvedáky pod vozidlo na výrobcem doporučených místech. Vyvarujte se pobytu pod vozidlem, pokud není zajištěno zvedáky. Zvedáky nejsou konstruované pro zvedání těžkých břemen po dlouhou dobu. Nepokoušejte se umísťovat zvedák pod oba konce vozidla nebo celou stranu vozidla současně.
7. POMALU otočte uvolňovacím ventilem protisměru hodinových ručiček a nechte břemeno dosednout na plochu zvedáku.

Spouštění vozidla

1. Otočte uvolňovacím ventilem po směru hodinových ručiček do uzavřené polohy.
2. Pohybujte rukojetí (pumpujte) a zvedněte břemeno ze zdvižné plochy.
3. Odstraňte zvedáky. Zamezte jakýkoliv přístup osob do prostoru pod vozidlem během manipulace se zvedáky.
4. POMALU otočte uvolňovacím ventilem protisměru hodinových ručiček a nechte vozidlo dosednout na zem.

Kontrola

Z důvodu zajištění bezpečnosti při práci se zařízením je jeho majitel povinen přečíst a dodržovat všechny pokyny v tomto manuálu. Jakékoliv úpravy zařízení nejsou povoleny.

1. Vizually zkontrolujte praskliny ve svárech, ohnuté nebo chybějící díly či únik hydraulického oleje.
2. Kontrola musí být prováděna v souladu s pokyny uvedenými v tomto manuálu.
3. Pokud je zvedák vystaven nadměrnému zatížení nebo nárazu, odstavte jej a před dalším použitím jej nechte zkontrolovat zákaznickým servisem příslušného výrobce.

Údržba

Doporučujeme provádět údržbu jedenkrát za měsíc. Lubrikace zvedáků je extrémně důležitá, protože jsou určena pro zvedání těžkých nákladů. Jakékoliv omezení vlivem nečistot, hlíny, koroze apod. může způsobit pomalý nebo neplynulý chod zařízení a poškodit tak jeho vnitřní komponenty. Doporučujeme dodržovat následující pokyny pro zajištění správné lubrikace zvedáku.

1. Lubrikujte hydrauliku, spoje, sedlo a mechanismus čerpadlo pomocí jemného oleje. Namažte také ložiska a nápravy.
2. Vizually zkontrolujte praskliny ve svárech, ohnuté nebo chybějící díly či únik hydraulického oleje.
3. Pokud je zvedák vystaven nadměrnému zatížení nebo nárazu, odstavte jej a před dalším použitím jej nechte zkontrolovat zákaznickým servisem příslušného výrobce.
4. Čistěte všechny povrchy a neodstraňujte žádné informační štítky a varování.
5. Kontrolujte a doplňujte olej v hydraulice zařízení.
6. Kontrolujte hydrauliku kvůli usazeninám a korozi každé tři měsíce. Čistěte podle potřeby a používejte naolejovaný hadřík. Pokud není zařízení v provozu, vždy nechávejte sedlo a hydrauliku plně spuštěnou.

Vždy skladujte svůj zvedák v plně spuštěné poloze. To napomáhá chránit důležité části zařízení před korozi. Nepoužívejte brzdové nebo převodovkové kapaliny, ani běžné motorové oleje. Mohou narušit těsnění. Vždy nakupujte a používejte pouze produkty označené jako oleje pro hydraulické zvedáky.

Kontrola hladiny oleje

1. Otočte uvolňovacím ventilem proti směru hodinových ručiček a nechte hydrauliku plně klesnout. Může být nutné vyvinout trochu usilí a zatlačit na sedlo směrem dolů.
2. Když je zvedák plně spuštěn a umístěn do klidné polohy, odstraňte olejovou zátku. Postavte zvedák do svislé polohy se zástrčkou pro rukojeť směřující dolů. Hladina oleje by měla být srovnána s plnicím otvorem. Pokud tomu tak není, dolijte olej. Nepřelévejte. Dolévejte vždy pouze nový, čistý hydraulický olej pro zvedáky.
3. Vraťte zpět olejovou zátku.
4. Zkontrolujte fungování zvedáku.
5. Pokud je třeba, odvzdušněte sestavu dle pokynů.

Řešení problémů

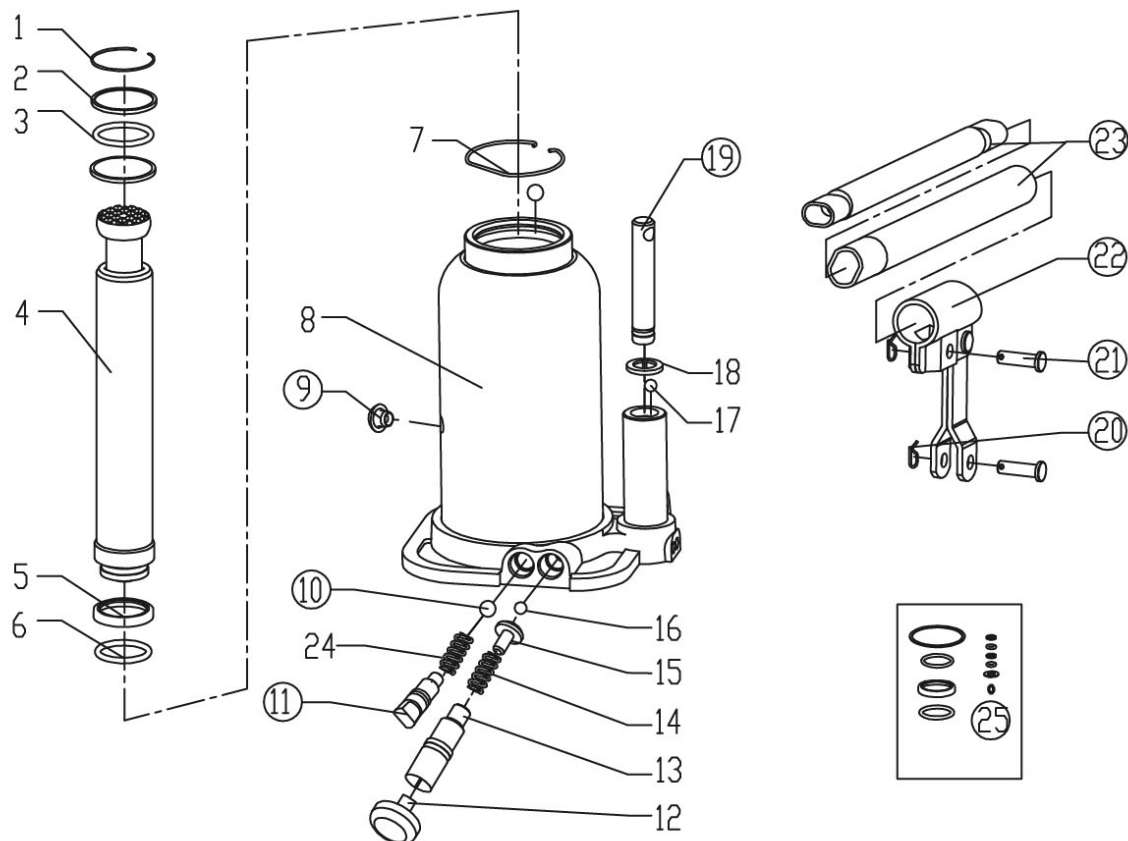
Odvzdušnění systému

1. Otočte uvolňovacím ventilem proti směru hodinových ručiček o jednu plnou otáčku a ventil otevřete.
2. Pohybně (pumpujte) rukojeť celkem 8 plnými tahy.
3. Otočte uvolňovacím ventilem po směru hodinových ručiček a ventil uzavřete.
4. Pohybně (pumpujte) rukojeť, dokud hydraulika nedosáhne maximální výšky zdvihu. Poté pokračujte s pumpováním ještě několikrát pro odstranění přebytečného vzduchu ze sestavy.
5. Pomalu a opatrně stlačte olejovou zátku pro odstranění přebytečného vzduchu.
6. Otočte uvolňovacím ventilem proti směru hodinových ručiček a jednu plnou otáčku a spusťte hydrauliku na nejnižší úroveň. Pokud je to třeba, vyvíňte potřebný tlak.
7. Otočte uvolňovacím ventilem po směru hodinových ručiček do uzavřené polohy a zkontrolujte správnou funkci čerpadla. Může být nezbytné několikrát zopakovat kroky popsané výše pro úplné odstranění vzduchu ze sestavy.

Bezpečnostní pokyny

UPOZORNĚNÍ:

1. Před použitím zvedáku si pozorně přečtěte návod a následujte všechny upozornění a instrukce.
2. Nepřekračujte povolenou nosnost.
3. Zvedák je konstruován pro použití pouze na rovném a tvrdém podkladu.
4. Náklad musí být okamžitě po zvednutí zabezpečen odpovídajícími prostředky.
5. Nijak nemanipulujte s vozidlem, pokud je na zvedáku.
6. Zdvíhejte v místech, které je na vozidle určeno dle jeho výrobce.
7. Pouze přípravy a/nebo nástavce dodávané výrobcem mohou být použity.
8. Na zvedáku by neměly být prováděny žádné změny či úpravy.
9. Porušením těchto upozornění může dojít k poškození zvedáku a/nebo může dojít ke zranění osob a majetku.
10. Kontrolujte stav před každým použitím.
11. Zvedák může používat pouze osoba k tomu oprávněná.
12. Prostor pro pohyb břemene a zvedáku musí být volný.
13. Po krátkém zdvihnutí je potřeba zkontrolovat, zda je vozidlo ve správné a bezpečné poloze.
14. Obsluha musí po celou dobu zvedání břemene zvedák sledovat a kontrolovat.
15. Zdržovat se v prostorách dráhy břemene a zvedáku při manipulaci je přísně zakázáno.
16. Vstupovat na břemeno nebo zvedák během manipulace je zakázáno, pokud to nevyžaduje postup.



- 1 kroužek
- 2 kroužek
- 3 O-kroužek
- 4 píst
- 5 těsnění
- 6 O-kroužek
- 7 kroužek
- 8 základna
- 9 olejový ventil
- 10 ložisko

- 11 uvolňovací ventil
- 12 plastová zátk
- 13 bezpečnostní ventil
- 14 pružina
- 15 držák pružiny
- 16 ložiska 3mm
- 17 ložiska 5mm
- 18 podložka
- 19 planžeta
- 20 závlačka

- 21 čep
- 22 držák rukojeti
- 23 rukojeť
- 24 pružina
- 25 těsnění

Označení	Nosnost (t)	Minimální výška (mm)	Výška zdvihu (mm)	Stavitelná výška (mm)	Čistá váha (kg)
P19622 T90204	2	181	116	48	2,63
P19623 T90304	3	194	118	60	3,35
P19625 T90504	5	216	127	70	4,35
P19628 T90804	8	230	147	80	5,48
P19630 T91004	10	230	150	80	6,46
PT91204 T91204	12	230	155	80	7,19
PT91504 T91504	15	230	150	80	8,26
PT92004 T92004	20	242	150	60	10,35

SK

PŮVODNÝ NÁVOD K POUŽÍTI

Hydraulický zdvihák – panenka 2t, 3t, 5t, 8t, 10t, 20t, 32t,50t
P19622(TH90204S),P19623(TH90304S),P19625(TH90504S),P19628(TH90804S
) , P19630(TH91004S), PT91204 (TH91204), PT91504 (TH91504),
PT92004(TH92004)



používanie

Pri manipulácii s týmto zariadením je užívateľ vždy povinný dodržiavať všetky bezpečnostné opatrenia a pokyny na údržbu. Udržujte všetky informačné štítky na zariadení čisté a čitateľné. Pokiaľ užívateľ nevláda slovenský jazyk, všetky pokyny a varovania súvisiace s týmto zariadením musí byť predajcom alebo inou poverenou osobou tomuto užívateľovi oznámené v jeho rodnom jazyku. Pred použitím zariadenia sa uistite, že rozumiete všetkým údajom obsiahnutým v tomto manuáli.

Zdvihač musí byť pred použitím skontrolovaný v súlade s pokynmi v tomto manuáli.

Z dôvodu zaistenia bezpečnosti pri práci so zariadením je povinnosťou jeho majiteľa prečítať a dodržiavať všetky varovania a pokyny na používanie a údržbu zariadení. Manuál starostlivo uschovajte pre prípad ďalšieho použitia.

zdvíhanie vozidlá

1. Uistite sa, že zdvihák aj vozidlo sa nachádzajú na pevnom, rovnom povrchu.
2. Vždy vo vozidle zaťahujte ručnú brzdu a zaistite kolesá.
3. Poradte sa s majiteľom vozidla ohľadom umiestnenie zdvižných plôch na podvozku vozidla a zdvihák pod tieto zdvižné plochy umiestnite.
4. Otočte uvoľňovacím ventilom v smere hodinových ručičiek do zatvorenej polohy. Pozor na prílišné pretiahnutia!
5. Pre vyzdvihnutie vozidla do požadovanej výšky umiestnite rukoväť zariadenia do príslušného otvoru a pohybujte ním striedavo nahor a nadol (pumpujte).
6. Umiestnite zdviháky pod vozidlo na výrobcom odporúčaných miestach. Vyvarujte sa pobytu pod vozidlom, pokiaľ nie je zaistené zdviháky. Zdviháky nie sú konštruované pre zdvíhanie ťažkých bremien po dlhú dobu. Nepokúšajte sa umiestňovať zdvihák pod oba konce vozidla alebo celú stranu vozidla súčasne.
7. POMALY otočte uvoľňovacím ventilom protismeru hodinových ručičiek a nechajte bremeno dosadnúť na plochu zdviháku.

spúšťanie vozidlá

1. Otočte uvoľňovacím ventilom v smere hodinových ručičiek do uzavretej polohy.
2. Pohybujte rukoväťou (pumpujte) a zdvihnite bremeno zo zdvižnej plochy.
3. Odstráňte zdviháky. Zabráňte akýkoľvek prístup osôb do priestoru pod vozidlom počas manipulácie sa zdviháky.
4. POMALY otočte uvoľňovacím ventilom protismeru hodinových ručičiek a nechajte vozidlo dosadnúť na zem.

kontrola

Z dôvodu zaistenia bezpečnosti pri práci so zariadením je jeho majiteľ povinný prečítať a dodržiavať všetky pokyny v tomto manuáli. Akékoľvek úpravy zariadenia nie sú povolené.

1. Vizualne skontrolujte praskliny vo zvaroch, ohnuté alebo chýbajúce diely či únik hydraulického oleja.
2. Kontrola sa musí vykonávať v súlade s pokynmi uvedenými v tomto manuáli.
3. Ak je zdvihák vystavený nadmernému zaťaženiu alebo nárazu, odstavte ho a pred ďalším použitím ho nechajte skontrolovať zákazníckym servisom príslušného výrobcu.

údržba

Odporúčame vykonávať údržbu jedenkrát za mesiac. Lubrikácia zdvihákov je extrémne dôležitá, pretože sú určené pre zdvíhanie ťažkých nákladov. Akékoľvek obmedzenie vplyvom nečistôt, hliny, korózia a pod. Môže spôsobiť pomalý alebo neplynulej chod zariadenia a poškodiť tak jeho vnútorné komponenty. Odporúčame dodržiavať nasledujúce pokyny pre zaistenie správnej lubrikácie zdviháka.

1. lubrikujte hydrauliku, spoje, sedlo a mechanizmus čerpadlo pomocou jemného oleja. Namažte tiež ložiská a nápravy.
2. Vizualne skontrolujte praskliny vo zvaroch, ohnuté alebo chýbajúce diely či únik hydraulického oleja.
3. Ak je zdvihák vystavený nadmernému zaťaženiu alebo nárazu, odstavte ho a pred ďalším použitím ho nechajte skontrolovať zákazníckym servisom príslušného výrobcu.
4. Čistite všetky povrchy a neodstraňujte žiadne informačné štítky a varovania.
5. Kontrolujte a doplňajte olej v hydraulike zariadení.
6. Kontrolujte hydrauliku kvôli usadeninám a korózii každé tri mesiace. Čistite podľa potreby a používajte namazanú handričku. Ak nie je zariadenie v prevádzke, vždy nechávajte sedlo a hydrauliku plne spustenú.

Vždy skladujte svoj zdvihák v plne spustenej polohe. To napomáha chrániť dôležité časti zariadenia pred koróziou. Nepoužívajte brzdovej alebo prevodovkové kvapaliny, ani bežné motorové oleje. Môžu narušiť tesnenie. Vždy nakupujte a používajte iba produkty označené ako oleja pre hydraulické zdviháky.

Kontrola hladiny oleja

1. Otočte uvoľňovacím ventilom proti smeru hodinových ručičiek a nechajte hydrauliku plne klesnúť. Môže byť potrebné vyvinúť trochu úsilia a zatlačiť na sedlo smerom nadol.
2. Keď je zdvihák plne spustený a umiestnený do pokojnej polohy, odstráňte olejovú zátku. Postavte zdvihák do zvislej polohy so zástrčkou pre rukoväť smerujúci nadol. Hladina oleja by mala byť vyrovnaná s plniacim otvorom. Ak tomu tak nie je, dolejte olej. Neprelievajte. Dolievajte vždy iba nový, čistý hydraulický olej pre zdviháky.
3. Vráťte späť olejovú zátku.
4. Skontrolujte fungovanie zdviháka.
5. Ak je potrebné, odvzdušnite zostavu podľa pokynov.

riešenie problémov

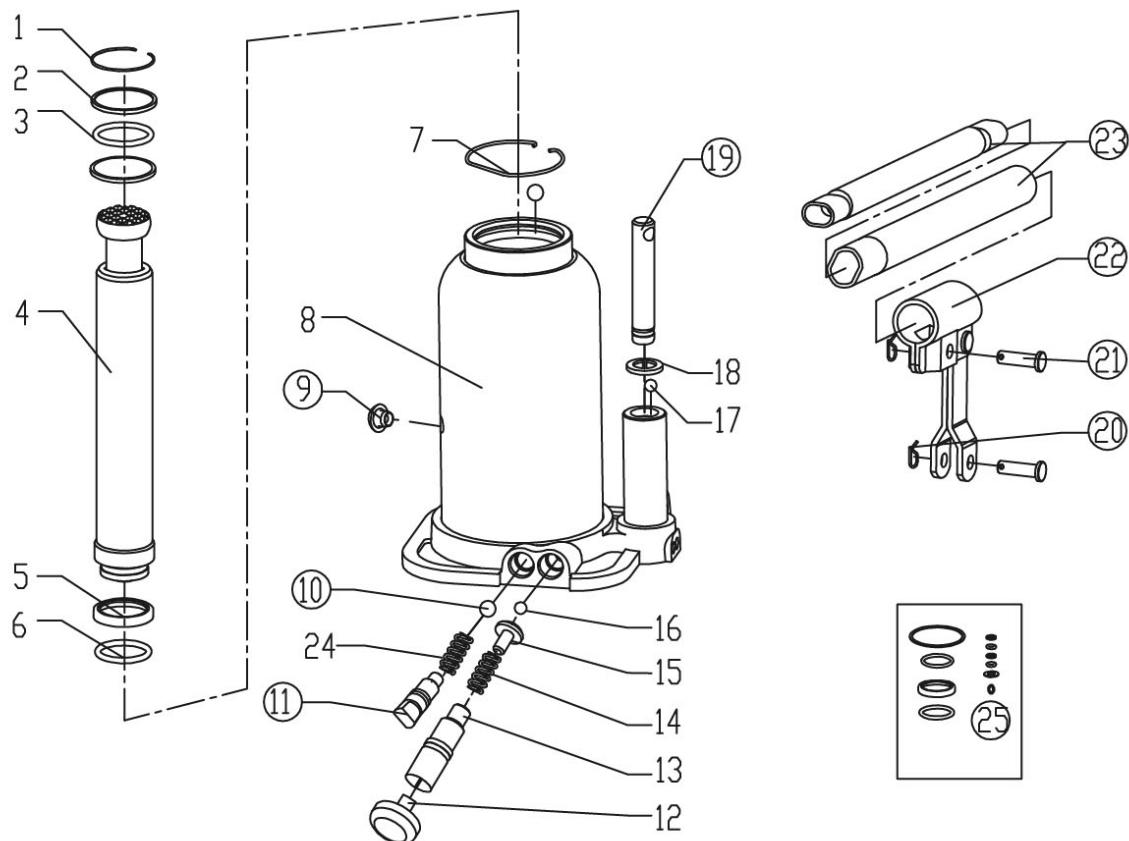
odvzdušnenie systému

1. Otočte uvoľňovacím ventilom proti smeru hodinových ručičiek o jednu plnú otáčku a ventil otvoríte.
2. Pohybujte (pumpujte) rukoväťou celkom 8 plnými ťahy.
3. Otočte uvoľňovacím ventilom v smere hodinových ručičiek a ventil uzavrite.
4. Pohybujte rukoväťou (pumpujte), kým hydraulika nedosiahne maximálnej výšky zdvihu. Potom pokračujte s pumpovaním ešte niekoľkokrát pre odstránenie prebytočného vzduchu zo zostavy.
5. Pomaly a opatrne stlačte olejovú zátku pre odstránenie prebytočného vzduchu.
6. Otočte uvoľňovacím ventilom proti smeru hodinových ručičiek a jednu plnú otáčku a spustite hydrauliku na najnižšiu úroveň. Ak je to potrebné, vyviňte potrebný tlak.
7. Otočte uvoľňovacím ventilom v smere hodinových ručičiek do uzavretej polohy a skontrolujte správnu funkciu čerpadla. Môže byť potrebné niekoľkokrát zopakovať kroky popísané vyššie pre úplné odstránenie vzduchu zo zostavy.

Bezpečnostné pokyny

VAROVANIE:

1. Pred použitím zdviháka si pozorne prečítajte návod a nasledujte všetky upozornenia a inštrukcie.
2. Neprekračujte povolenú nosnosť.
3. Zdvihák je konštruovaný pre použitie iba na rovnom a tvrdom podklade.
4. Náklad musí byť okamžite po zdvihnutí zabezpečený zodpovedajúcimi prostriedkami.
5. Nijako nemanipulujte s vozidlom, pokiaľ je na zdviháku.
6. Zdvíhajte v miestach, ktoré je na vozidle určené podľa jeho výrobcu.
7. Len prípravky a / alebo nástavce dodávané výrobcom môžu byť použité.
8. Na zdviháka by nemali byť vykonané žiadne zmeny či úpravy.
9. Porušením týchto upozornení môže dôjsť k poškodeniu zdviháka a / alebo muža dôjsť k zraneniu osôb a majetku.
10. Kontrolujte stav pred každým použitím.
11. Zdvihák muža používať len osoba k tomu oprávnená.
12. Priestor pre pohyb bremena a zdviháka musí byť voľný.
13. Po krátkom zdvihnutí je potrebné skontrolovať, či je vozidlo v správnej a bezpečnej polohe.
14. Obsluha musí po celý čas zdvíhanie bremena zdvihák sledovať a kontrolovať.
15. zdržiavať sa v priestoroch dráhy bremena a zdviháka pri manipulácii je prísne zakázané.
16. Vstupovať na bremeno alebo zdvihák počas manipulácie je zakázané, ak to nevyžaduje postup.



- 1 kroužek
- 2 kroužek
- 3 O-kroužek
- 4 píst
- 5 těsnění
- 6 O-kroužek
- 7 kroužek
- 8 základna
- 9 olejový ventil
- 10 ložisko

- 11 uvolňovací ventil
- 12 plastová zátk
- 13 bezpečnostní ventil
- 14 pružina
- 15 držák pružiny
- 16 ložiska 3mm
- 17 ložiska 5mm
- 18 podložka
- 19 planžeta
- 20 závlačka

- 21 čep
- 22 držák rukojeti
- 23 rukojeť
- 24 pružina
- 25 těsnění

Označení	Nosnost (t)	Minimální výška (mm)	Výška zdvihu (mm)	Stavitelná výška (mm)	Čistá váha (kg)
P19622 T90204	2	181	116	48	2,63
P19623 T90304	3	194	118	60	3,35
P19625 T90504	5	216	127	70	4,35
P19628 T90804	8	230	147	80	5,48
P19630 T91004	10	230	150	80	6,46
PT91204 T91204	12	230	155	80	7,19
PT91504 T91504	15	230	150	80	8,26
PT92004 T92004	20	242	150	60	10,35



ES PROHLÁŠENÍ O SHODĚ

Podle zákona č. 22/1997 Sb., § 13: ve znění zákona č. 71/2000 Sb., zákona č. 102/2001 Sb., zákona č. 205/2002 Sb., zákona č. 226/2003 Sb., zákona č. 277/2003 Sb., zákona č. 186/2006 Sb., zákona č. 229/2006 Sb., zákona č. 481/2008 Sb., zákona č. 281/2009 Sb., zákona č. 490/2009 Sb., zákona č. 155/2010 Sb., zákona č. 34/2011 Sb. a zákona č. 100/2013 Sb.



ZAŘÍZENÍ (VÝROBEK) NÁZEV:	ZVEDÁK
TYP:	P19622,P19623,P19625,P19628,P19630,PT91204D,PT91504,PT92004
PROVEDENÍ (JINÁ SPECIFIKACE):	TH90204S,TH90304S,TH90504S,TH90804S,TH91004S,TH91204,TH91504,TH92004
EVIDENČNÍ - VÝROBNÍ ČÍSLO:	
VÝROBCE	
NÁZEV:	XTline s.r.o.
ADRESA:	Průmyslová 2054, 59401 Velké Meziříčí
IČ:	26246937
DIČ CZ:	26246937

prohlašuje výhradně na vlastní zodpovědnost, že níže uvedené zařízení splňuje všechna příslušná ustanovení předmětných předpisů Evropského společenství:

ES 2006/42/ES, 2009/127/ES, 2012/32/EU - NV č. 176/2008 Sb., o technických požadavcích na strojní zařízení, ve znění NV č. 170/2011 Sb. a příslušným předpisům a normám, které z těchto nařízení (směrnic) vyplývají.

POPIS	FUNKCE
KONSTRUKCE, MECHANICKÉ A HYDRAULICKÉ PŘEVODY.	ZAŘÍZENÍ SLOUŽÍ K ZVEDÁNÍ BŘEMEN.

Seznam použitých technických předpisů a harmonizovaných norem

ČSN EN ISO 12100:Bezpečnost strojních zařízení - Všeobecné zásady pro konstrukci - Posouzení rizika a snižování rizika:2011-07-01
ISO 11684:Bezpečnostní niktogramy:1995-01-15
ČSN EN 1005-3+A1:Bezpečnost strojních zařízení - Fyzická výkonnost člověka - Část 3: Doporučené mezní síly pro obsluhu strojních zařízení:2009-05-01
ČSN EN 1070:Bezpečnost strojních zařízení - Terminologie:2000-05-01
ČSN EN 349+A1:Bezpečnost strojních zařízení - Nejménší mezery k zamezení stlačení částí lidského těla:2009-01-01
ČSN EN 953+A1:Bezpečnost strojních zařízení - Ochranné krkv - Všeobecné požadavky pro konstrukci a výrobu pevných a pohyblivých ochranných krvtů:2009-09-01
ČSN EN 1493:Zvedáky vozidel:2011-01-01
ČSN EN ISO 4413:Hvdraulika - Všeobecná pravidla a bezpečnostní požadavky na hydraulické systémy a jejich součásti:2011-07-01

Zvolený postup posuzování shody

Posouzení shody za stanovených podmínek (výrobce nebo oprávněným zástupcem výrobce). Zákon č. 22/1997 Sb., ve znění změn. § 12 odst. 3. písm. a)

Jméno, adresu a identifikační číslo notifikované osoby, která provedla ES přezkoušení typu a číslo certifikátu ES přezkoušení typu.

Na uvedené zařízení se nevztahuje povinné přezkoušení typu autorizovanou zkušebnou. Osoba pověřená kompletací technické dokumentace:

Ing. Petr Vrána, kancelář - 61400 Brno, Proškovo nám. 21

Údaje o totožnosti osoby oprávněné vypracovat prohlášení jménem výrobce nebo jeho oprávněného zástupce a její podpis.

místo:	Velké Meziříčí	Jméno:	Funkce:	Podpis:
datum:	2012-04-01		jednatel	