

# NÁVOD K POUŽITÍ

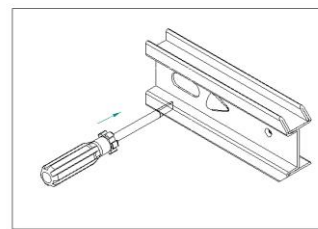
Montážní vozík na nářadí kovový 680x458x860mm



PA4007 (TBR4007X)

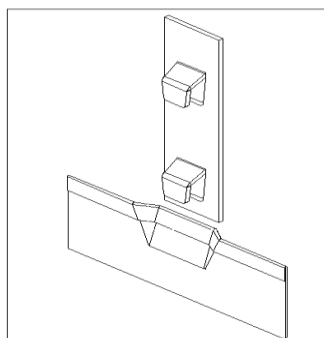
- **Velká skříň**

Nejdříve se ujistěte, zda jsou zavřeny všechny zásuvky. Skříň uzamčete otočením klíče doleva.



- **Střední skříň a montážní vozík**

Nejdříve se ujistěte, zda jsou zavřeny všechny zásuvky. Skříň uzamčete otočením klíče doleva.



**Nezavírejte zásuvky prudce, mohlo by dojít k poškození**

**zamykacích tyčí nebo zarážek na zásuvkách. Pokud dojde k poškození, vyjměte zásuvku (po krocích viz. níže) a šroubovákem nebo kleštěmi narovnejte poškozené zámky (obr.1)**

- **Pokud je nutné odstranit zásuvky, postupujte podle následujících pokynů:**

### **1.Kluzné lišty**

1)Otvěrete plně zásuvku a vraťte o několik cm zpět.

2)Zasuňte šroubovák do otvoru (obr.2) a zatlačte nadoraz dokud zarážky neuvolní. Vyjměte zásuvku.

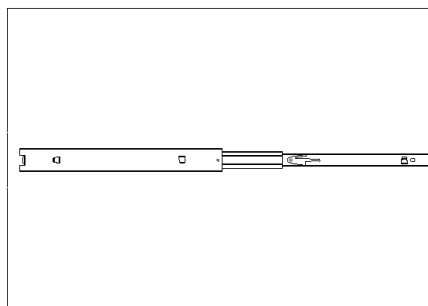
3)chcete-li zásuvku znovu nainstalovat,

Vysuňte ji dost daleko aby naskočila na

Zámky vodící tyče a zavřete.

### **2.kuličková ložiska zásuvek**

Kluzné lišty zásuvek mají černé vratn



západky. Chcete-li odstranit zásuvku, je třeba západku uvolnit zatlačením páčky nahoru (pravá strana obr.) a dolů (levá strana obr.) a současně tahem vysuňte.

Chcete-li znovu nainstalovat zásuvku, jednoduše jí umístíte zpět na lišty a zatlačte až na doraz.

## ● Kolečka a boční rukojeť

Montážní vozík má robustní kolečka, včetně dvou otočných koleček; dvou pevných koleček a brzdy. Boční

rukojeť musí být na stejné straně jako otočná kolečka.

## ● Varování

1. Neotvírejte více než jednu zásuvku najednou.
2. Zavřete zásuvky (dvířka) před přesunem vozíku.
3. Nepoužívejte jako stupínek!
4. Nepřevážíte plný vozík.
5. Vozík zabrzděte, když ho nepoužíváte.
6. K přemístění vozík tlačte před sebou, netahejte.
7. Nestoupejte si na zásuvky, riskujete zranění.
8. Nejméně dvakrát ročně promažte kluzné lišty.

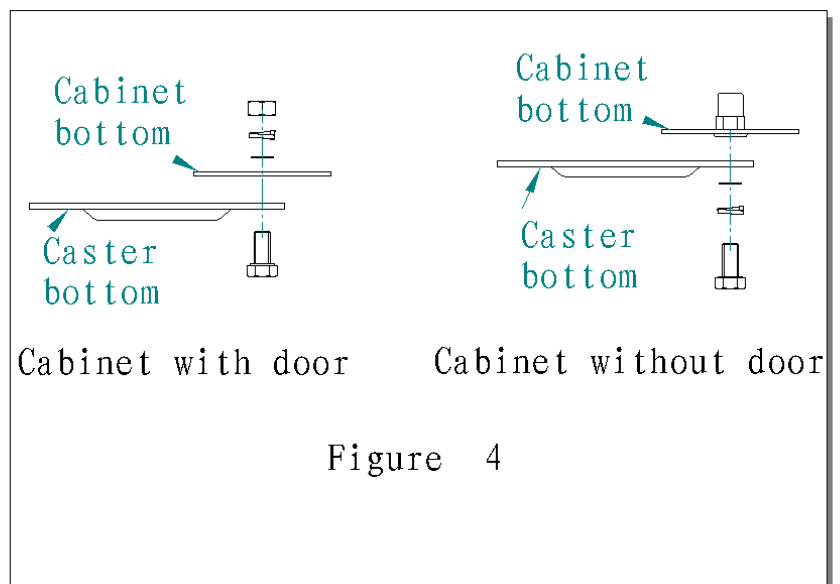


Figure 4

<b>ZÁRUČNÍ LIST</b>			
Název výrobku			
Typ výrobku			
Datum prodeje			
<b>Razítko a podpis Prodejce</b>			
<b>Záznam o provedeném servisním zákroku</b>			
Datum převzetí servisem	Datum provedení opravy	Číslo reklamačního protokolu	Podpis pracovníka
<b>Poznámky</b>			

Dne 1.1.2014 vstoupil v platnost zákon č. 89/2012 Sb. Firma Xtline s.r.o. v souladu s tímto zákonem poskytuje na Vámi zakoupený výrobek odpovědnost za vady po dobu 24 měsíců (u právnických osob 12 měsíců). Reklamace budou posouzeny naším reklamacním oddělením (viz níže) a uznané bezplatně proaví servis firmy XTline s.r.o.

Místem pro uplatnění reklamace je prodejce, u kterého bylo zboží zakoupeno. Reklamace, včetně odstranění vady, musí být vyřízena bez zbytečného odkladu, nejpozději do 30 dnů ode dne uplatnění reklamace, pokud se prodávající s kupujícím nedohodnou na delší lhůtu. Kupující může uplatnit reklamaci osobně nebo zasláním zboží k reklamaci přepravní službou na vlastní náklady, v bezpečném balení. Zásilka musí obsahovat reklamovaný výrobek, prodejní dokumenty, podrobný popis závady a kontaktní údaje (zpáteční adresa, telefon). Vady, které lze odstranit, budou opraveny v zákonné lhůtě 30 dnů (dobu lze po vzájemné dohodě prodloužit). Po projevení skryté vady materiálu do 6 měsíců od data prodeje, která nelze odstranit, bude výrobek vyměněn za nový (vady, které existovaly při převzetí zboží, nikoli vzniklé nesprávným používáním nebo opotřebením).

Na neodstranitelné vady a vady, které si je kupující schopen opravit sám lze po vzájemné dohodě uplatnit primerenou slevu z kupní ceny.

Nárok na reklamaci zaniká, jestliže:

- výrobek nebyl používán a udržován podle návodu k obsluze
- výrobek byl používán v jiných podmínkách nebo k jiným účelům, než ke kterým je určen nebo používáním nevhodných nebo nekvalitních maziv apod.
- škody vzniklé působením vnějších mechanických, teplotních či chemických vlivů - vady byly způsobeny nevhodným skladováním či manipulací s výrobkem
- výrobek byl použit nad rámec přípustného zatížení

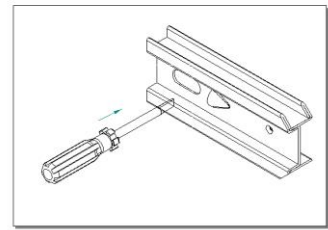
# NÁVOD K POUŽITIE

Montážny vozík na naradie kovový 680x458x860mm



## λ Veľká skriňa

Najskôr sa uistite, či sú uzavreté všetky zásuvky. Skriňa zámkoch otočením kľúča doľava.



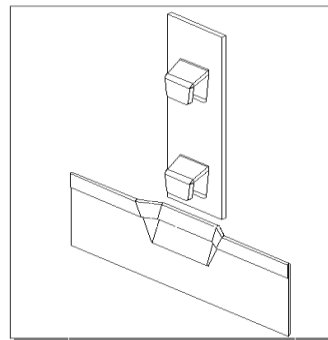
### ● Stredná skriňa a montážny vozík

Najskôr sa uistite, či sú

uzavreté všetky zásuvky. **Skriňu**

uzamknite otočením kľúča doľava.

Nezatvárajte zásuvky prudko, mohlo by dôjsť k poškodeniu zamykacích tyčí alebo zarážok na



zásuvkách. Ak dôjde k poškodeniu, vyberte zásuvku (po krokoch vid'. Nižšie) a skrutkovačom alebo kliešťami narovnajte poškodené zámky (obr.1)

**Ak je nutné odstrániť zásuvky, postupujte podľa nasledujúcich pokynov:**

#### 1. klzné lišty

1) Otvoríte plne zásuvku a vráťte o niekoľko cm späť.

2) Zasuňte skrutkovač do otvoru (obr.2) a zatlačte na doraz kým zarážky neuvolní. Vyberte zásuvku.

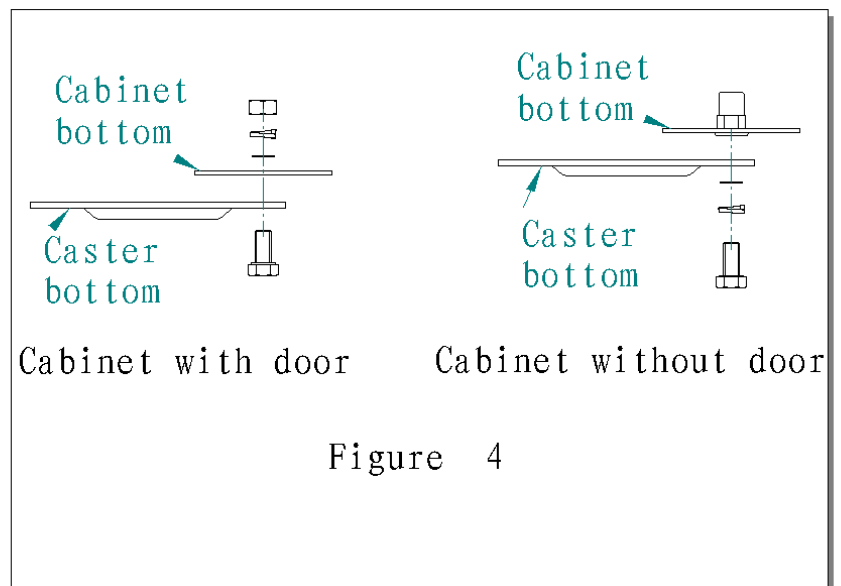
3) ak chcete zásuvku znova nainštalovať,

Vysuňte ju dosť ďaleko aby naskočila na

Zámky vodiace tyče a zatvorte.

## 2. guľčkové ložiská zásuviek

Klzné lišty zásuviek majú čierne vratnej západky. Ak chcete odstrániť zásuvku, je potrebné západku uvoľniť zatlačením páčky nahor (pravá



strana obr) a dole (ľavá strana obr) a súčasne ťahom vysuňte.

Ak chcete znova nainštalovať zásuvku, jednoducho ju umiestnite späť na lišty a zatlačte až na doraz.

### ● **Kolieska a bočná rukoväť**

Montážny vozík má robustné kolieska, včtvä dvoch otočných koliesok; dvoch pevných koliesok a brzdy. Bočná rukoväť musí byť na rovnakej strane ako otočné kolieska.

### ● **Varovanie**

1. Neotvárajte viac ako jednu zásuvku naraz.
2. Zatvorte zasuvky (dvierka) pred presunom vozíka.
3. Nepoužívajte ako stupienok!
4. Neprevážajte plný vozík.
5. Vozík zabrzdite, keď ho nepoužívate.
6. K premiestneniu vozík tlačte pred sebou, neťahajte.
7. Nestúpajte si na zásuvky, riskujete zranenia.
8. Najmenej dvakrát ročne premažte klzné lišty.

**ZÁRUČNÝ LIST**

Názov výrobku			
Typ výrobku			
Datum predaja			
Pečiatka a podpis Predajca			
Záznam o vykonanom servisnom zákroku			
Datum prevzatia servisom	Datum provedení opravy	Číslo reklamačného protokolu	Podpis pracovníka
<b>Poznámky</b>			