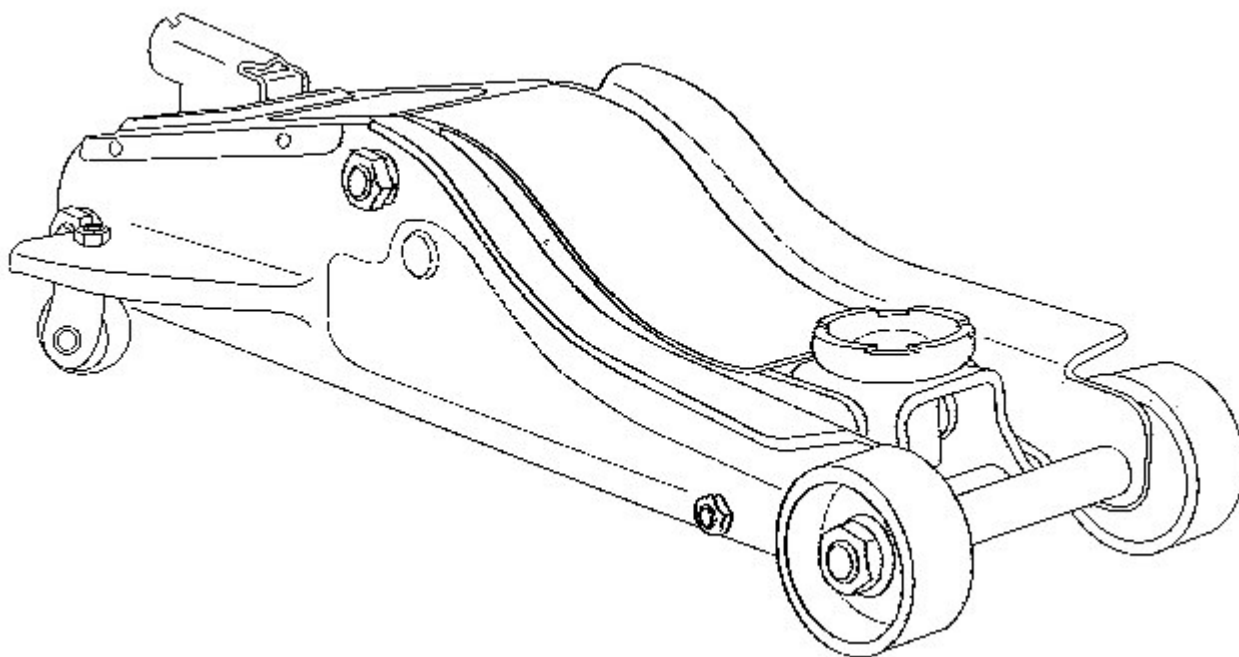


PŮVODNÍ NÁVOD K POUŽITÍ

PROFESIONÁLNÍ NÍZKOPROFILOVÝ ZVEDÁK 2T
PT825010CS (T825010EU). RVC: 4223U*VC: 4223+



PT825010CS	NOSNOST MAX.:	2 000 kg
	MIN. VÝŠKA:	89 mm
	MAX. VÝŠKA:	359 mm

PTA82001S	NOSNOST MAX.:	2 000 kg
	MIN. VÝŠKA:	85 mm
	MAX. VÝŠKA:	330 mm

PRÁCE SE ZVEDÁKEM:

Majitel a/nebo obsluha je odpovědná za provádění údržby, udržování všech štítků a varovných označení a během provozu dodržování správného používání. Kontrolu zvedáku provádějte na základě informací uvedených v této příručce.

Před použitím tohoto zvedáku je povinností majitele a/nebo obsluhy přečíst a seznámit se s touto uživatelskou příručkou a porozumět všem upozorněním a instrukcím včetně procesu kontroly a údržby, které obsahuje tato příručka a které jsou umístěny na zvedáku. Každý, kdo pracuje s tímto zařízením musí být seznámen s obsluhou, upozorněními, údržbou atd., aby byla zajištěna bezpečná manipulace a práce s tímto zvedákem.

Tuto uživatelskou příručku uschovejte pro pozdější potřebu.

Zvednutí vozidla:

1. Ujistěte se, že zvedák a vozidlo jsou na pevném rovném podkladu.
2. Vždy zatáhněte ruční brzdu a zablokujte kola.
3. Dle příručky k vozidlu zjistěte zvedací místa určená k umístění zvedáku a umístěte zvedák pod toto místo.
4. Otočte vypouštěcí ventil ve směru hodinových ručiček do zavřené polohy. **NEPŘETÁHNĚTE!**
5. K zvednutí vozidla do požadované polohy, vložte do nástavce ovládací tyč a pumpujte nahoru a dolů.
6. Umístěte podpěry pod podvozek do míst k tomu určených výrobcem vozidla. Nebuďte pod vozidlem, pokud nestojí na podpěrách. Zvedáky nejsou konstruovány pro dlouhodobé zvednutí těžkého nákladu. **POMALU** otáčejte vypouštěcím ventilem v protisměru hodinových ručiček ke spuštění vozidla na podpěry.

Spuštění vozidla:

1. Otáčením ve směru hodinových ručiček vypouštěcí ventil zavřete.
2. Pumpováním zdvihněte vozidlo z podpěr.
3. Odstraňte podpěry. Nebuďte pod vozidlem během spouštění vozidla.
4. Uvolněte **POMALÝM** otáčením v protisměru hodinových ručiček vypouštěcí ventil ke spuštění vozidla na podlahu.

Kontrola:

Výrobek by měl být udržován dle tohoto návodu k použití. Na tomto výrobku by neměly být prováděny žádné úpravy.

1. Před každým použitím by měla být provedena vizuální kontrola stavu, např. prasklé sváry, poškození, ohnutí, nechybí-li nebo nejsou-li poškozeny nějaké části.
2. Kontrola by měla být provedena dle instrukcí v tomto manuálu.
3. Zkontrolujte, jestli není prasklý nebo zlomený nějaký svár, jestli se nevyskytuje rozsáhlá koroze, jestli nejsou povolené, poškozené nebo chybějící některé části. Upozorňujeme, že některé opravy mohou být prováděny pouze speciálním příslušenstvím a znalostmi. (viz. bod č.4 v oddíle Údržba)

Údržba:

Je doporučena pravidelná měsíční údržba. Mazání je velmi důležité pro zvedáky, protože nesou velké zatížení. Jakákoliv nečistota jako prach, hlína, atd. může způsobit pomalejší pohyb nebo velice závažně poškodit vnitřní součásti. Následující postup je vytvořen pro správný chod zvedáku.

1. Mažte zvedací válec, závity, a pumpovací mechanismus lehkým olejem.
2. Vizuálně kontrolujte, jestli nejsou prasklé sváry, ohnutí, poškození nebo ztráta částí nebo únik oleje.
3. Výrobek by měl být okamžitě zkontrolován, pokud byl vystaven nadměrnému nákladu nebo nárazu.
4. Jakmile jakýkoliv hydraulický zvedák pracuje abnormálně, měl by být uveden mimo provoz dokud nebude opraven autorizovaným opravářem.

5. Udržujte čisté všechny povrchy, štítky a upozornění.
6. Kontrolujte stav oleje.
7. Kontrolujte válec každé tři měsíce, jestli se nevyskytuje rozsáhlá koroze. Vyčistěte jej, jestli je potřeba a přetřete olejem navlhčeným hadříkem. Když není zvedák používán, vřívky by měly být spuštěny dolů.

Vřívky skladujte váš zvedák v plně spuštěné poloze. Toto ochrání důležité části proti korozi. Nepoužívejte brzdovou kapalinu, olej do převodovky nebo běžný motorový olej – mohlo by dojít k poškození. Vřívky používejte produkty určené do hydraulických zvedáků.

Řešení problémů:

ODSTRANĚNÍ VZDUCHU:

1. Otočte vypouštěcím ventilem v protisměru hodinových ručiček o jednu otáčku k otevření.
2. Osmkrát zapumpujte v plném rozsahu.
3. Otočte vypouštěcím ventilem ve směru hodinových ručiček k uzavření.
4. Pumpujte tyčí dokud válec nedosáhne maximální výšky a několikrát zapumpujte k odstranění vzduchu z válce.
5. Opatrně a pomalu sevřete krytku plnění oleje k vypuštění zachyceného vzduchu.
6. Otočte o jednu otáčku vypouštěcí ventil v protisměru hodinových ručiček a spusťte válec do nejnižší polohy. Použijte sílu, pokud bude potřeba.
7. Otočte vypouštěcím ventilem ve směru hodinových ručiček do uzavřené polohy a zkontrolujte činnost zvedání. Je možné, že předšlý postup bude muset být proveden několikrát k dokonalému vypuštění vzduchu.

SERVIS:

V jakémkoliv případě, kdy se zdá být zvedák poškozený, je opotřebený nebo pracuje abnormálně, měl by být odstaven mimo provoz, dokud nebude opraven autorizovaným servisem. Pro opravu použijte pouze náhradní díly autorizované výrobcem. Volejte oddělení zákaznického servisu. Jednou ročně je doporučeno provést kontrolu výrobcem nebo odbornými servisy k zajištění optimálního stavu vašeho zvedáku a také kontrolu bezpečnostních štítků a nápisů určených výrobcem.

Kontrola stavu oleje:

1. Vypusťte vzduch ze zvedáku, pokud je potřeba.
2. Otočte vypouštěcí ventil v protisměru hodinových ručiček ke spuštění zvedacího válce do spodní polohy. To může vyvolat zatlačení silou.
3. Odstraňte kontrolní talíř.
4. Zvedák postavte na rovný podklad, odstraňte uzávěr plnicího otvoru. Postavte zvedák do vertikální polohy s nástavcem pro tyč v dolní poloze. Olej by měl být v rovině se spodní částí plnicího otvoru. Jestliže ne, doplňte olej. **NEPŘEPLŇTE.** Vřívky plňte novým čistým hydraulickým olejem.
5. Vraťte zpět uzávěr plnicího otvoru a kontrolní talíř.
6. Zkontrolujte chod zvedáku.

NIKDY NENASTAVUJTE ŠROUB POD ORANŽOVOU KRYTKOU (VIZ. OBRÁZEK). JE TO VÝROBCEM NASTAVENÁ KALIBRACE ZVEDÁKU.



Řešení problémů:

PROBLÉM	DŮVOD	ŘEŠENÍ
Zvedák nezvedá do celé výšky	Nízká hladina oleje	Zkontrolujte hladinu oleje
Zvedák nedrží ve zdvihl. poloze	Vypouštěcí ventil není zavřený Olej je znečištěný Pumpovací válce netěsní Zdvihací válec.....	Zavolejte zákaznický servis
Zdvihací rameno se nespouští	Zdvihací válec..... Opatřebované součásti Vnitřní poškození Zlomená nebo nezaháknutá zpětná pružina Spoj zdvihacího ramena zlomený nebo.....	Zvolejte zákaznický servis
Zvedák vynechává při zvedání	Vzduch v systému	Oddíl: Odstranění vzduchu

UPOZORNĚNÍ

- ❑ PŘED POUŽITÍM ZVEDÁKU SI POZORNĚ PŘEČTĚTE A NÁSLEDUJTE VŠECHNY UPOZORNĚNÍ A INSTRUKCE.
- ❑ NEPŘEKRAČUJTE POVOLENOU NOSNOST.
- ❑ ZVEDÁK JE KONSTRUOVÁN POUZE NA ROVNÉM TVRDÉM PODKLADU.
- ❑ NÁKLAD MUSÍ BÝT OKAMŽITĚ PO ZVEDNUTÍ PODLOŽEN ODPOVÍDAJÍCÍMI PŘÍPRAVKY.
- ❑ NIJAK NEMANIPULUJTE S VOZIDLEM, POKUD JE NA ZVEDÁKU.
- ❑ ZDVIHEJTE V MÍSTECH NA VOZIDLE DLE JEHO VÝROBCE.
- ❑ POUZE PŘÍPRAVKY A/NEBO NÁSTAVCE DODÁVANÉ VÝROBCEM MOHOU BÝT POUŽITY.
- ❑ NA ZVEDÁKU BY NEMĚLY BÝT PROVÁDĚNY ŽÁDNÉ ZMĚNY ČI ÚPRAVY.
- ❑ PORUŠENÍM TĚCHTO UPOZORNĚNÍ MŮŽE DOJÍT K POŠKOZENÍ ZVEDÁKU A/NEBO MŮŽE DOJÍT KE ZRANĚNÍ OSOB A MAJETKU.
- ❑ KONTROLUJTE STAV PŘED KAŽDÝM POUŽITÍM.

Z důvodu potenciální hrozby spojené s nesprávným zacházením s výrobkem tohoto typu, žádné změny a úpravy by neměly být prováděny na výrobku bez písemného souhlasu výrobce nebo dodavatele.

ZÁRUČNÍ LIST			
Název výrobku			
Typ výrobku			
Datum prodeje			
Razítko a podpis Prodejce			
Záznam o provedeném servisním zákroku			
Datum převzetí servisem	Datum provedení opravy	Číslo reklamačního protokolu	Podpis pracovníka
Poznámky			

Dne 1.1.2014 vstoupil v platnost zákon č. 89/2012 Sb. Firma Xtline s.r.o. v souladu s tímto zákonem poskytuje na Vámi zakoupený výrobek odpovědnost za vady po dobu 24 měsíců (u právnických osob 12 měsíců). Reklamáce budou posouzeny naším reklamním oddělením (viz níže) a uznané bezplatně proaví servis firmy XTline s.r.o. Místem pro uplatnění reklamáce je prodejce, u kterého bylo zboží zakoupeno. Reklamáce, včetně odstranění vady, musí být vyřízena bez zbytečného odkladu, nejpozději do 30 dnů ode dne uplatnění reklamáce, pokud se prodávající s kupujícím nedohodnou na delší lhůtu. Kupující může uplatnit reklamaci osobně nebo zasláním zboží k reklamaci přepravní službou na vlastní náklady, v bezpečném balení. Zásilka musí obsahovat reklamovaný výrobek, prodejní dokumenty, podrobný popis závady a kontaktní údaje (zpáteční adresa, telefon).

Vady, které lze odstranit, budou opraveny v zákonné lhůtě 30 dnů (dobu lze po vzájemné dohodě prodloužit). Po projevení skryté vady materiálu do 6 měsíců od data prodeje, která nelze odstranit, bude výrobek vyměněn za nový (vady, které existovaly při převzetí zboží, nikoli vzniklé nesprávným používáním nebo opotřebením).

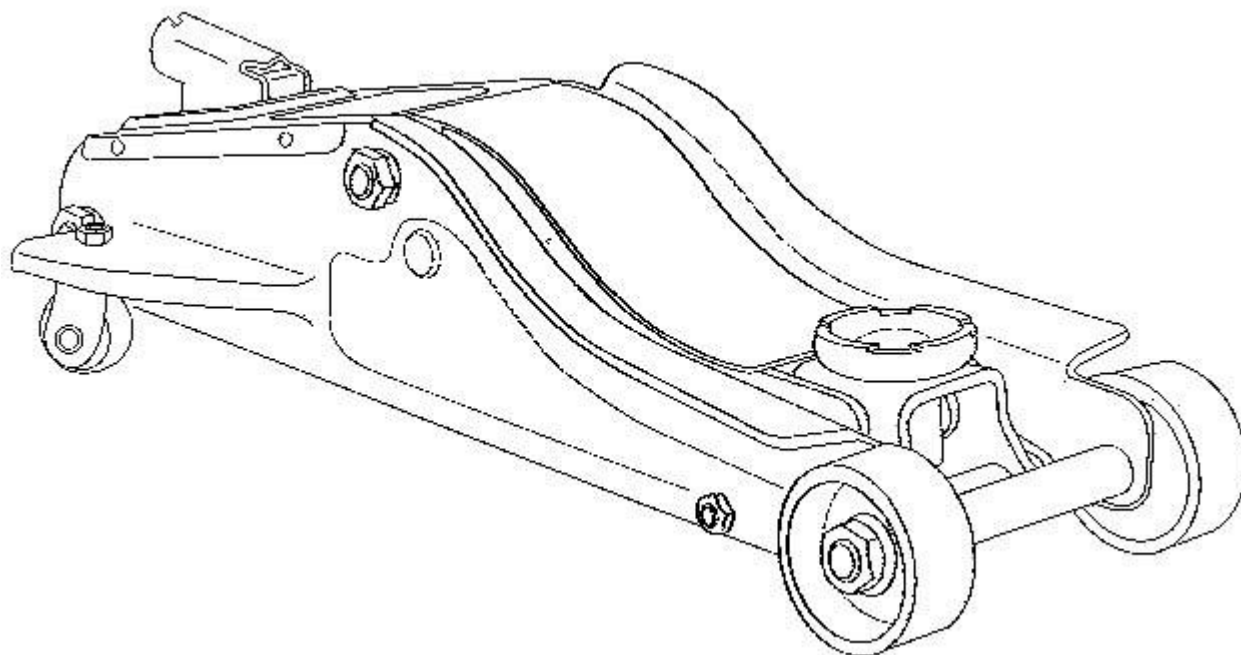
Na neodstranitelné vady a vady, které si je kupující schopen opravit sám lze po vzájemné dohodě uplatnit primerenou slevu z kupní ceny.

Nárok na reklamaci zaniká, jestliže:

- výrobek nebyl používán a udržování podle návodu k obsluze
- výrobek byl používán v jiných podmínkách nebo k jiným účelům, než ke kterým je určen nebo používáním nevhodných nebo nekvalitních maziv apod.
- škody vzniklé působením vnějších mechanických, teplotních či chemických vlivů - vady byly způsobeny nevhodným skladováním či manipulací s výrobkem
- výrobek byl použit nad rámec přípustného zatížení

PÓVODNÝ NÁVOD NA POUŽITIE

PROFESIONÁLNY NÍZKOPROFILOVÝ ZDVIHÁK 2T
PT825010CS (T825010#o), PTA82001S (TA82001)



PT825010CS NOSNOST MAX.: 2 000 kg
MIN. VÝŠKA: 89 mm
MAX. VÝŠKA: 359 mm

PTA82001S NOSNOST MAX.: 2 000 kg
MIN. VÝŠKA: 85 mm
MAX. VÝŠKA: 330 mm

PRÁCE SO ZDVIHÁKOM:

Majiteľ a / alebo obsluha je zodpovedná za vykonávanie údržby, udržiavanie všetkých štítkov a varovných označení a počas prevádzky dodržiavanie správneho používania. Kontrolu zdviháka vykonávajte na základe informácií uvedených v tejto príručke.

Pred použitím tohto zdviháka je povinnosťou majiteľa a / alebo obsluhy prečítať a oboznámiť sa s touto užívateľskou príručkou a porozumieť všetkým upozorneniam a inštrukciám vrátane procesu kontroly a údržby, ktoré obsahuje táto príručka a ktoré sú umiestnené na zdviháku. Každý, kto pracuje s týmto zariadením musí byť oboznámený s obsluhou, upozorneniami, údržbou atď, aby bola zaistená bezpečná manipulácia a práca s týmto zdvihákom.

Túto používateľskú príručku uschovajte pre neskoršiu potrebu.

Zdvihnutie vozidla:

1. Uistite sa, že zdvihák a vozidlo sú na pevnom rovnom podklade.
2. Vždy zatiahnite ručnú brzdu a zablokujte kolesá.
3. Podľa príručky k vozidlu zistite zdvíhacie miesta určené na umiestnenie zdviháka a umiestnite zdvihák pod toto miesto.
4. Otočte vypúšťací ventil v smere hodinových ručičiek do zatvorenej polohy. Nepretiahnite!
5. K zdvihnutiu vozidla do požadovanej polohy, vložte do nastavca ovládacia tyč a pumpujte hore a dole.
6. Umiestnite podpery pod podvozok do miest na to určených výrobcom vozidla. Nebuďte pod vozidlom, ak nestojíte na podperách. Zdviháky nie sú konštruované pre dlhodobé zdvihnutie ťažkého nákladu. **POMALY** otáčajte vypúšťacím ventilom v protismere hodinových ručičiek na spustenie vozidla na podpery.

Spustenie vozidla:

1. Otáčaním v smere hodinových ručičiek vypúšťací ventil zatvorte.
2. Pumpovaním zdvihnite vozidlo z podpier.
3. Odstráňte podpery. Nebuďte pod vozidlom počas spúšťania vozidla.
4. Uvoľnite Pomalým otáčaním v protismere hodinových ručičiek vypúšťací ventil na spustenie vozidla na podlahu.

Kontrola:

Výrobok by mal byť udržiavaný podľa tohto návodu na použitie. Na tomto výrobku by nemali byť vykonávané žiadne úpravy.

1. Pred každým použitím by mala byť vykonaná vizuálna kontrola stavu, napr prasknuté zvary, poškodenie, ohnutie, nechýba ak alebo ak nie sú poškodené nejaké časti.
2. Kontrola by mala byť vykonaná podľa inštrukcií v tomto manuáli.
3. Skontrolujte, či nie je prasknutý alebo zlomený nejaký svár, či sa nevyskytuje rozsiahla korózia, či nie sú povolené, poškodené alebo chýbajúce niektoré časti. Upozorňujeme, že niektoré opravy môžu byť vykonávané iba špeciálnym príslušenstvom a znalosťami. (viď. bod č.4 v oddiele Údržba)

Údržba:

Je odporúčaná pravidelná mesačná údržba. Mazanie je veľmi dôležité pre zdviháky, hľadiac e nesú veľké zaťaženie. Akákoľvek nečistota ako prach, hlina, atď Muže spôsobiť pomalší pohyb alebo veľmi vážne poškodiť vnútorné súčiastky. Nasledujúci postup je vytvorený pre správny chod zdviháka.

1. Mažte zdvíhací valec, závit a pumpovací mechanizmus ľahkým olejom.
2. Vizuálne kontrolujte či nie sú prasknuté zvary, ohnutie, poškodenie alebo stratu častí alebo únik oleja.
3. Výrobok by mal byť okamžite skontrolovaný, ak bol vystavený nadmernému nákladu alebo nárazu.
4. Akonáhle akýkoľvek hydraulický zdvihák pracuje abnormálne, mal by byť uvedený mimo prevádzky kým nebude opravený autorizovaným opravárom.

5. Udržujte čisté všetky povrchy, štítky a upozornenia.
6. Kontrolujte stav oleja.
7. Kontrolujte valec každé tri mesiace, či sa nevyskytuje rozsiahla korózia. Vyčistite ho, či je potreba a pretrite olejom navlhčenou handričkou. Keď nie je zdvihák používaný, vždy by mal byť spustený nadol.

Vždy skladujte váš zdvihák v plne spustenej polohe. Toto ochráni dôležité časti proti korózii.

Nepoužívajte brzdovú kvapalinu, olej do prevodovky alebo bežný motorový olej - mohlo by dôjsť k poškodeniu.

Vždy používajte výrobky určené do hydraulických zdvihákov.

Riešenie problémov:

ODSTRÁNENIE VZDUCHU:

1. Otočte vypúšťacím ventilom v protismere hodinových ručičiek o jednu otáčku na otvorenie.
2. Osemkrát zapumpujte v plnom rozsahu.
3. Otočte vypúšťacím ventilom v smere hodinových ručičiek k uzavretiu.
4. Pumpujte tyč kým valec nedosiahne maximálnej výšky a niekoľkokrát zapumpujte na odstránenie vzduchu z valca.
5. Opatrne a pomaly zovrite krytku plnenie oleja k vypusteniu zachyteného vzduchu.
6. Otočte o jednu otáčku vypúšťací ventil v protismere hodinových ručičiek a spustite valec do najnižšej polohy. Použite silu, ak bude treba.
7. Otočte vypúšťacím ventilom v smere hodinových ručičiek do uzavretej polohy a skontrolujte činnosť zdvíhanie. Je možné, že predošlý postup bude musieť byť vykonaný niekoľkokrát k dokonalému vypusteniu vzduchu.

SERVIS:

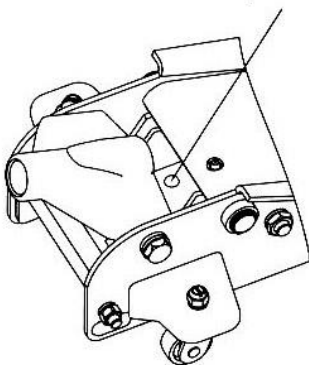
V akomkoľvek prípade, kedy sa zdá byť zdvihák poškodený, je opotrebovaný alebo pracuje abnormálne, mal by byť odstavený mimo prevádzky, kým nebude opravený autorizovaným servisom. Pre opravu používajte len náhradné diely autorizované výrobcom. Volajte oddelenie zákazníckeho servisu.

Raz ročne sa odporúča vykonať kontrolu výrobcom alebo odbornými servismi na zabezpečenie optimálneho stavu vášho zdviháka a taktiež kontrolu bezpečnostných štítkov a nápisov určených výrobcom.

Kontrola stavu oleja:

1. Vypustite vzduch zo zdviháka, ak je potreba.
2. Otočte vypúšťací ventil v protismere hodinových ručičiek na spustenie zdvíhacieho valca do spodnej polohy. To môže vyžadovať zatlačenie silou.
3. Odstráňte kontrolný tanier.
4. Zdvihák postavte na rovný podklad, odstráňte uzáver plniaceho otvoru. Postavte zdvihák do vertikálnej polohy s nastavcom pre tyč v dolnej polohe. Olej by mal byť v rovine so spodnou časťou plniaceho otvoru. Ak nie, doplňte olej. Nepreplňte. Vždy plňte novým čistým hydraulickým olejom.
5. Vráťte späť uzáver plniaceho otvoru a kontrolné tanier.
6. Skontrolujte chod zdviháka.

Krytka otvoru olejové nádržky.



Řešení problémů:

PROBLÉM	DŮVOD	RIEŠENIE
Zdvihák nezdvíhá do celej výšky	Nízká hladina oleje	Skontrolujte hladinu oleja
Zdvihák nedrží vo zdviž. polohe	Vypúšťací ventil nie je zatvorený Olej je znečistený Pumpovací vojne netesní Zdvíhacia	Zavolajte zákaznicky servis
Zdvíhacie rameno sa nespúšťa	Zdvihací válec..... Opatřebované součásti Vnitřní poškození Zlomená nebo nezaháknutá zpětná pružina Spoj zdvihacího ramena zlomený nebo.....	Zavolajte zákaznicky servis
Zdvihák vynecháva pri zdvíhaní	Vzduch v systéme	Oddiel: Odstránenie vzduchu



UPOZORNĚNÍ



⚠ PRED POUŽITÍM ZDVIHÁKA SI POZORNE PREČÍTAJTE A NASLEDUJTE VŠETKY UPOZORNENIA A INŠTRUKCIE.
 ⚠ Neprekračujte povolenú NOSNOSŤ.
 ⚠ ZDVIHÁK Je konštruovaný LEN NA ROVNOM tvrdom podklade.
 ⚠ náklady musia byť okamžite PO ZDVIHŇUTIE podporené dôležitými PRÍPRAVKY.
 ⚠ nehýbte S VOZIDLŇOM, AK JE NA ZDVIHÁKA.
 ⚠ zdvíhajte V MIESTACH NA VOZIDLE PODĽA JEHO VÝROBCU.
 ⚠ IBA PRÍPRAVKY A / ALEBO NÁSTAVCA DODÁVANE výrobcu sa môžu použiť.
 ⚠ NA ZDVIHÁKA BY NEMALI byť vykonané žiadne zmeny či úpravy.
 ⚠ PORUŠENÍM TYCHTO UPOZORNENIE môže dôjsť k poškodeniu ZDVIHÁKA A / ALEBO môže dôjsť k zraneniu osôb a majetku.
 ⚠ KONTROLUJTE STAV PRED každým použitím.

Z dôvodu potenciálne hrozby spojené s nesprávnym zaobchádzaním s výrobkom tohto typu, ťiadne zmeny a úpravy by nemali byť vykonávané na výrobku bez písomného súhlasu výrobcu alebo dodávateľa.

-

ZÁRUČNÝ LIST			
Názov výrobku			
Typ výrobku			
Datum predaja			
Pečiatka a podpis Predajca			
Záznam o vykonanom servisnom zákroku			
Datum prevzatia servisom	Datum provedení opravy	Číslo reklamačného protokolu	Podpis pracovníka
Poznámky			

Dne 1.1.2014 vstoupil v platnost zákon č. 89/2012 Sb. Firma Xtline s.r.o. v souladu s tímto zákonem poskytuje na Vámi zakoupený výrobek odpovědnost za vady po dobu 24 měsíců (u právnických osob 12 měsíců). Reklamacie budou posouzeny naším reklamním oddělením (viz níže) a uznány bezplatně proaví servis firmy XTline s.r.o.

Místem pro uplatnění reklamacie je prodejce, u kterého bylo zboží zakoupeno. Reklamacie, včetně odstranění

vady, musí být vyřízena bez zbytečného odkladu, nejpozději do 30 dnů ode dne uplatnění reklamacie, pokud se

prodávající s kupujícím nedohodnou na delší lhůtu. Kupující může uplatnit reklamaci osobně nebo zasláním

zboží k reklamaci přepravní službou na vlastní náklady, v bezpečném balení. Zásilka musí obsahovat reklamovaný

výrobek, prodejní dokumenty, podrobný popis závady a kontaktní údaje (zpáteční adresa, telefon).

Vady, které lze odstranit, budou opraveny v zákonné lhůtě 30 dnů (dobu lze po vzájemné dohodě prodloužit). Po

projevení skryté vady materiálu do 6 měsíců od data prodeje, která nelze odstranit, bude výrobek vyměněn za nový

(vady, které existovaly při převzetí zboží, nikoli vzniklé nesprávným používáním nebo opotřebením). Na

neodstranitelné vady a vady, které si je kupující schopen opravit sám lze po vzájemné dohodě uplatnit primerenou

slevu z kupní ceny.

Nárok na reklamaci zaniká, jestliže:

- výrobek nebyl používán a udržován podle návodu k obsluze
- výrobek byl používán v jiných podmínkách nebo k jiným účelům, než ke kterým je určen nebo používán nevhodných nebo nekvalitních maziv apod.
- škody vzniklé působením vnějších mechanických, teplotních či chemických vlivů - vady byly způsobeny nevhodným skladováním či manipulací s výrobkem
- výrobek byl použit nad rámec přípustného zatížení



ES PROHLÁŠENÍ O SHODĚ

Podle zákona č. 22/1997 Sb., § 13: ve znění zákona č. 71/2000 Sb., zákona č. 102/2001 Sb., zákona č. 205/2002 Sb., zákona č. 226/2003 Sb., zákona č. 277/2003 Sb., zákona č. 186/2006 Sb., zákona č. 229/2006 Sb., zákona č. 481/2008 Sb., zákona č. 281/2009 Sb., zákona č. 490/2009 Sb., zákona č. 155/2010 Sb., zákona č. 34/2011 Sb. a zákona č. 100/2013 Sb.



ZAŘÍZENÍ (VÝROBEK) NÁZEV:	ZVEDÁK
TYP:	T
PROVEDENÍ (JINÁ SPECIFIKACE):	2T
EVIDENČNÍ - VÝROBNÍ ČÍSLO:	T825010CS,TA82001,P825010RS, T825010R
VÝROBCE	
NÁZEV:	XTline s.r.o.
ADRESA:	Průmyslová 2054, 594 01 Velké Meziříčí
IČ:	26246937
DIČ CZ:	26246937

prohlašuje výhradně na vlastní zodpovědnost, že níže uvedené zařízení splňuje všechna příslušná ustanovení předmětných předpisů Evropského společenství:

ES 2006/42/ES, 2009/127/ES, 2012/32/EU - NV č. 176/2008 Sb., o technických požadavcích na strojní zařízení, ve znění NV č. 170/2011 Sb. a příslušným předpisům a normám, které z těchto nařízení (směrnic) vyplývají.

POPIS	FUNKCE
KONSTRUKCE, MECHANICKÉ A HYDRAULICKÉ PŘEVODY.	ZAŘÍZENÍ SLOUŽÍ K ZVEDÁNÍ BŘEMEN.

Seznam použitých technických předpisů a harmonizovaných norem

ČSN EN ISO 12100;Bezpečnost strojních zařízení - Všeobecné zásady pro konstrukci - Posouzení rizika a snižování rizika;2011-07-01
ISO 11684;Bezpečnostní piktogramy;1995-01-15
ČSN EN 1005-3+A1;Bezpečnost strojních zařízení - Fyzická výkonnost člověka - Část 3: Doporučené mezní síly pro obsluhu strojních zařízení;2009-05-01
ČSN EN 1070;Bezpečnost strojních zařízení - Terminologie;2000-05-01
ČSN EN 349+A1;Bezpečnost strojních zařízení - Nejmenší mezery k zamezení stlačení částí lidského těla;2009-01-01
ČSN EN 953+A1;Bezpečnost strojních zařízení - Ochranné kryty - Všeobecné požadavky pro konstrukci a výrobu pevných a pohyblivých ochranných krytů;2009-09-01
ČSN EN 1493;Zvedáky vozidel;2011-01-01
ČSN EN ISO 4413;Hydraulika - Všeobecná pravidla a bezpečnostní požadavky na hydraulické systémy a jejich součásti;2011-07-01

Zvolený postup posuzování shody

Posouzení shody za stanovených podmínek (výrobce nebo oprávněným zástupcem výrobce). Zákon č. 22/1997 Sb., ve znění změn, § 12 odst. 3, písm. a)

Jméno, adresu a identifikační číslo notifikované osoby, která provedla ES přezkoušení typu a číslo certifikátu ES přezkoušení typu.

Na uvedené zařízení se nevztahuje povinné přezkoušení typu autorizovanou zkušebnou. Osoba pověřená kompletací technické dokumentace:

Ing. Petr Vrána, kancelář - 61400 Brno, Proškovo nám. 21

Údaje o totožnosti osoby oprávněné vypracovat prohlášení jménem výrobce nebo jeho oprávněného zástupce a její podpis.

místo:	Velké Meziříčí	Jméno:	Funkce:	Podpis:
datum:	2012-04-01		jednatel	