



Montážní lehátka TR6451, TR6452



Návod k použití

Model
 PTR451 (TR6451) Max. zatížení 113 kg
 PTR452 (TR6452) Max. zatížení 113 kg
 VAROVÁNÍ – čtěte prosím pozorně tento návod k použití.

BEZPEČNOSTNÍ INFORMACE

VAROVÁNÍ

Přečtěte si prosím pečlivě tyto pokyny před použitím. Nedodržení pokynů a bezpečnostních pokynů může vést ke zranění osob anebo materiální škody. Nepřekračujte maximální povolené zatížení 113 kg. Nestoupejte na lehátko. Výrobek je určen pro použití na pevném vodorovném povrchu. Použití na jiných površích může vést k riziku zranění osob anebo materiální škody. Nikdy neupravujte. Nikdy nepoužívejte výrobek, pokud nepracuje správně, nebo pokud některé díly chybí nebo jsou poškozeny. Textilní díly na výrobku jsou hořlavé. Udržujte výrobek mimo dosah otevřeného ohně, cigaret a jiných zdrojů tepla.

DÍLY

Tento produkt je vyroben z těžkých, smaltovaných ocelových profilů. Je polstrován pro maximální komfort a může unést až 113 kg. Má 6 koleček, průměr 63,5 mm, rotace 360 °.

Výměna kolečka - nová kolečka lze objednat u prodejce.

UDRŽBA

Udržujte lehátko v čistotě.

Nevystavujte výrobek delší dobu nepříznivým podmínkám. Zkontrolujte produkt pokaždé, kdy je použit, zda nemá trhliny, deformovaná uvolněná nebo poškozená částí, nebo chybějících díly. Nepoužívejte výrobek, pokud je některý díl poškozený, uvolněný nebo chybí.

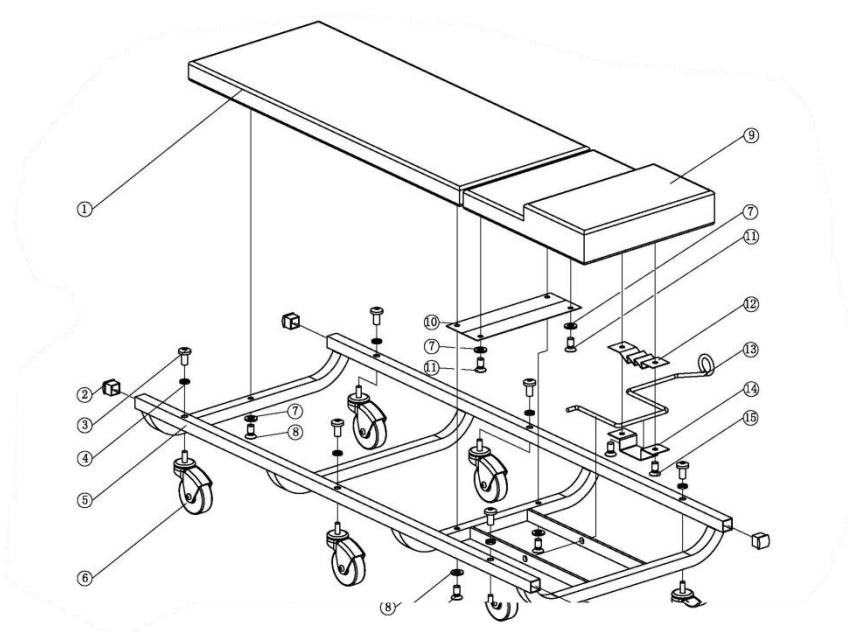
Vyčistěte všechny povrchy. Ujistěte se, že bezpečnostní a výstražné štítky na produktu jsou úplné a čitelné.

Vyměňte všechny štítky, které se staly nečitelné nebo byly ztraceny. Uložte tyto pokyny pro budoucí použití.

Otřete výrobek pokaždé, když byl použit, a uložte na suchém a bezpečném místě. Udržujte pracovní prostor v čistotě. Přeplněné pracovní plochy zvyšují riziko nehod a úrazů. Nedodržení pokynů a bezpečnostních pokynů může vést ke zranění osob anebo materiální škody.

POPIS

Č..	POPIS	KS
1	lehátko 1	1
2	krytka	4:
3	šroub	6
4	podložka	6
5	rám	1
6	kolečko	6
7	podložka	5
8	šroub M6	3
9	Podložka hlavy 2	1
10	panť	1
11	šroub M6	2
12	nastavení	1
13	rukojeť	1
14	kryt	1
15	šroub M6	2



ZÁRUČNÍ LIST			
Název výrobku			
Typ výrobku			
Datum prodeje			
Razítko a podpis Prodejce			
Záznam o provedeném servisním zákroku			
Datum převzetí servisem	Datum provedení opravy	Číslo reklamačního protokolu	Podpis pracovníka
Poznámky			

Dne 1.1.2014 vstoupil v platnost zákon č. 89/2012 Sb. Firma Xtline s.r.o. v souladu s tímto zákonem poskytuje na Vámi zakoupený výrobek odpovědnost za vady po dobu 24 měsíců (u právnických osob 12 měsíců). Reklamace budou posouzeny naším reklamacním oddělením (viz níže) a uznané bezplatně proaví servis firmy XTline s.r.o.

Místem pro uplatnění reklamace je prodejce, u kterého bylo zboží zakoupeno. Reklamace, včetně odstranění vady, musí být vyřízena bez zbytečného odkladu, nejpozději do 30 dnů ode dne uplatnění reklamace, pokud se prodávající s kupujícím nedohodnou na delší lhůtu. Kupující může uplatnit reklamaci osobně nebo zasláním zboží k reklamaci přepravní službou na vlastní náklady, v bezpečném balení. Zásilka musí obsahovat reklamovaný výrobek, prodejní dokumenty, podrobný popis závady a kontaktní údaje (zpáteční adresa, telefon). Vady, které lze odstranit, budou opraveny v zákonné lhůtě 30 dnů (dobu lze po vzájemné dohodě prodloužit). Po projevení skryté vady materiálu do 6 měsíců od data prodeje, která nelze odstranit, bude výrobek vyměněn za nový (vady, které existovaly při převzetí zboží, nikoli vzniklé nesprávným používáním nebo opotřebením). Na neodstranitelné vady a vady, které si je kupující schopen opravit sám lze po vzájemné dohodě uplatnit primerenou slevu z kupní ceny.

Nárok na reklamaci zaniká, jestliže:

- výrobek nebyl používán a udržován podle návodu k obsluze
- výrobek byl používán v jiných podmínkách nebo k jiným účelům, než ke kterým je určen nebo používáním nevhodných nebo nekvalitních maziv apod.
- škody vzniklé působením vnějších mechanických, teplotních či chemických vlivů - vady byly způsobeny nevhodným skladováním či manipulací s výrobkem
- výrobek byl použit nad rámec přípustného zatížení



Montážne ležadlá TR6451, TR6452



Návod na použitie

Model
 PTR451 (TR6451) Max. zaťaženie 113 kg
 PTR452 (TR6452) Max. zaťaženie 113 kg
 VAROVANIE – čítajte prosím pozorne tento návod k použitiu.

BEZPEČNOSTNÉ INFORMÁCIE

VAROVANIE

Prečítajte si prosím pozorne tieto pokyny pred použitím. Nedodržanie bezpečnostných pokynov môže viesť k zraneniu osôb alebo materiálne škody. Neprekračujte maximálne povolené zaťaženie 113 kg. Nestúpajte na ležadlo. Výrobok je určený pre použitie na pevnom vodorovnom povrchu. Použitie na iných povrchoch, môže viesť k riziku zranenia osôb alebo materiálne škody. Nikdy neupravujte. Nikdy nepoužívajte výrobok, ak nepracuje správne, alebo ak akékoľvek diely chýbajú alebo sú poškodené. Textilné diely na výrobku sú horľavé. Udržiavajte výrobok mimo dosahu otvoreného ohňa, cigariet a iných zdrojov tepla.

DIELY

Tento produkt je vyrobený z ťažkých, smaltovaných oceľových profilov. Je polstrovaný pre maximálny komfort a môže uniesť až 113 kg. Má 6 koliesok, priemer 63,5 mm, rotácia 360°.

Výmena kolieska - nová kolieska možno objednať u predajcu.

UDRŽBA

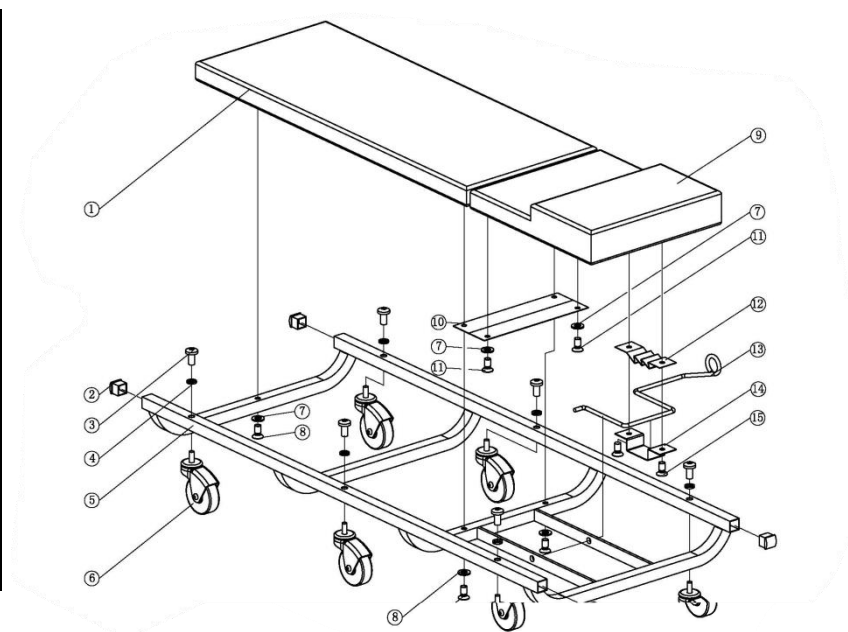
Udržiavajte ležadlo v čistote.

Nevystavujte výrobok dlhšiu dobu nepriaznivým podmienkam. Skontrolujte produkt zakaždým, keď sa používa, či nemá trhliny, deformovanú uvoľnené alebo poškodené časti, alebo chýbajúce diely. Nepoužívajte výrobok, ak je niektorý diel poškodený alebo chýba.

Vyčistite všetky povrchy. Uistite sa, že bezpečnostné a výstražné štítky na výrobku sú úplné a čitateľné. Vymeňte všetky štítky, ktoré sa stali nečitateľné alebo boli stratené. Uložte tieto pokyny pre budúce použitie. Utrite výrobok zakaždým, keď bol použitý, a uložte na suchom a bezpečnom mieste. Udržiavajte pracovný priestor v čistote. Preplnené pracovnej plochy zvyšujú riziko nehôd a úrazov. Nedodržanie bezpečnostných pokynov môže viesť k zraneniu osôb alebo materiálne škody.

POPIS

Č..	POPIS	KS
1	ležiadlo 1	1
2	krytka	4:
3	skrutka	6
4	podložka	6
5	rám	1
6	koliesko	6
7	podložka	5
8	skrutka M6	3
9	Podložka hlavy 2	1
10	pant	1
11	skrutka M6	2
12	nastavenie	1
13	rukoväť	1
14	kryt	1
15	skrutka M6	2



ZÁRUČNÝ LIST			
Názov výrobku			
Typ výrobku			
Datum predaja			
Pečiatka a podpis Predajca			
Záznam o vykonanom servisnom zákroku			
Datum prevzatia servisom	Datum provedení opravy	Číslo reklamačného protokolu	Podpis pracovníka
Poznámky			

Dňa 1.1.2014 vstúpil do platnosti zákon č. 89/2012 Zb. Firma XTline s.r.o. v súlade s týmto zákonom poskytuje na Vami zakúpený výrobok zodpovednosť za vady po dobu 24 mesiacov od zakúpenia tovaru (u právnických osôb 12 mes.). Reklamácie budú posúdené našim reklamným oddelením (pozri nižšie) a uzvávané bezplatne opraví servis firmy XTline s.r.o.

Miestom pre uplatnenie reklamácie je predajca, u ktorého bol tovar zakúpený. Reklamácia, vrátane odstánenia vady, musí byť vybyvená bez zbytočného odkladu, najneskor do 30 dní odo dňa uplatnenia reklamácie, pokiaľ sa predávajúci s kupujúcim nedohodnú na dlhšej lehote. Kupujúci môže uplatniť reklamáciu osobne alebo zaslaním tovaru na reklamáciu prepravnou službou na vlastné náklady, v bezpečnom balení. Zásielka musí obsahovať reklamovaný výrobok, predajné dokumenty, podrobný popis závady a kontaktné údaje (spiatocná adresa, telefón).

Vady, ktoré možno odstrániť, budú opravené v zákonnej lehote 30 dní (dobu môžu po vzájomnej dohode predĺžiť).

Po prejavení skrytej vady materiálu do 6 mesiacov od dátumu predaja, ktorá sa nedá odstrániť bude výrobok

vymenený za nový (vady, ktoré existovali pri prevzatí tovaru, nie vzniknuté nesprávnym používaním alebo opotrebovaním). Na neodstrániteľné vady a vady, ktoré si je kupujúci schopný opraviť sám môžu po vzájomnej dohode uplatniť primeraná zľava z kúpnej ceny

Nárok na reklamáciu zaniká, ak :

- Výrobok nebol používaný a udržiavaný podľa návodu na obsluhu
- Výrobok bol používaný v iných podmienkach alebo na iné účely, než na ktoré je určený
- K poškodeniu výrobku alebo k nadmernému opotrebovaniu vinou nedostatočnej údržby, alebo používaním nevhodných alebo nekvalitných mazív apod
- Škody vznikli pôsobením vonkajších mechanických, teplotných či chemických vplyvov - Chyby boli spôsobené nevhodným skladovaním, či manipuláciou s výrobkom
- Výrobok bol použitý nad rámec prípustného zataženia