

CZ

Příklepový utahovák na stlačený vzduch XT1001, XT1005



Před uvedením do provozu si přečtěte následující pokyny k obsluze.
Dodržujte bezpečnostní pokyny uvedené v tomto návodu.

1.	Spotřeba vzduchu	360lt /min
2.	Max. přípustný pracovní tlak	6 bar
3.	Násuvná přípojka	¼"
4.	Upnutí čtyřhranu	½"
5.	Kroutící moment	310 Nm
6.	Utahovací moment	81 Nm
7.	Otáčky naprázdno	7000 ot / min.
8.	Hladina hluku	90,6 dB(A)
9.	Vibrace	4,1 m/s ²
10.	Hmotnost	2,3 kg

Rozsah dodávky

Příklepový šroubovák s kufrem
Nástrčkové oříšky 9 / 10 / 11 / 13 / 14 / 17 / 19 / 22 / 24 / 27
Prodloužení 125 mm
Nasazovací přípojka
Přimazávač do přívodního potrubí
Lahvička s olejem
Úhlový klíč

Řádný způsob použití

Tento příklepový šroubovák je snadno ovladatelné zařízení na stlačený vzduch. Není určen pro podnikatelské využití. Je vhodný k utahování a povolování šroubů v automobilech (montáž disků) nebo v zemědělství. Nástrčné nástavce lze snadno a rychle vyměňovat. Připojení ke zdroji stlačeného vzduchu se provádí rychlospojkou. Při utahování šroubů a matic dodržujte nezbytné utahovací momenty. Po dotažení proveďte kontrolu momentovým klíčem.

Bezpečnostní pokyny

- Tento návod uschovejte tak, aby byl dosažitelný na pracovišti. V případě potřeby v něm lze vyhledat důležité informace a pokyny k obsluze.
- Před používáním zařízení zkontrolujte jeho úplnost, funkci a těsnost.
- Zařízení nikdy neuvádějte do chodu, pokud je vadné nebo poškozené. obraťte se na odborného prodejce nebo zařízení předejte odbornému servisu.
- Před vyměňováním nástavců nebo příslušenství vždy šroubovák odpojte od zdroje stlačeného vzduchu. Odpojte jej také pokud jej nebudete používat.
- Vždy pracujte s plným soustředěním a s nezbytnou opatrností.
- Při práci s příklepovým šroubovákem vždy používejte vhodné ochranné pracovní pomůcky, např. ochranné rukavice, pracovní boty, ochranné brýle, ochranu sluchu atd. Osoby v bezprostřední blízkosti pracoviště by měly používat tatáž bezpečnostní opatření.
- Používejte jen vhodné nástrčkové klíče a příslušenství.
- Tlak v přívodu vzduchu nesmí být příliš vysoký.
- Berte v úvahu vlivy prostředí na pracovišti, zajistěte dostatečné osvětlení.
- Před opravami nebo údržbou vždy zařízení bezpodmínečně odpojte od zdroje stlačeného vzduchu.
- Neodborně provedené opravy mohou být příčinou úrazů.
- Nepřekračujte uvedený pracovní tlak. Příliš vysoký tlak může být příčinou úrazů nebo poškození zařízení.
- Náradí na stlačený vzduch chraňte před přístupem dětí. Toto zařízení může při neodborném používání způsobit úraz.
- Zařízení připojujte ke zdroji stlačeného vzduchu jen pomocí rychlospojky, aby bylo možno jej v případě ohrožení kdykoliv rychle odpojit.
- Volné dlouhé vlasy mohou být zachyceny rotující částí zařízení. Používejte vlasovou síťku.
- Noste přiléhající pracovní oděv. Volné části oděvu mohou být zachyceny rotující částí zařízení, což může být příčinou úrazu.

Obecné pokyny

- Doporučený pracovní tlak je 6 bar. **Pozor!** Příliš nízký tlak je příčinou nízkého výkonu, příliš vysoký tlak vede ke zkrácení životnosti.
- Příklepový šroubovák vždy odkládejte na suché a čisté místo.
- Neodborné používání a nedostatečná údržba jsou příčinou zániku zákonné záruky.

Uvedení do provozu

- Zkontrolujte úplnost dodávky. Pokud je součást poškozená nebo chybí, obraťte se, prosím, na odborného prodejce.
- Do přípojky stlačeného vzduchu nakapejte 3 - 4 kapky pneumatického oleje.
- Příbalenou nasazovací přípojku vsadte do přípojky stlačeného vzduchu a utěsněte ji teflonovou páskou. Na čtyřhran nasadte požadovaný nástrčný oříšek. Pomocí páčky nastavte požadovaný směr otáčení:
 - stisk směrem vzad (R) = chod doleva, povolování šroubu,
 - stisk směrem vpřed (F) = chod doprava, utahování šroubu.
- Do mazacího otvoru nakapejte cca 30 kapek pneumatického oleje (A).
- Připojení ke zdroji stlačeného vzduchu se provádí pružnou tlakovou hadicí s rychlospojkou.

Požadovaná kvalita vzduchu, napájení vzduchem:

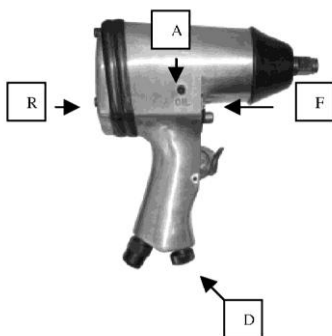
Vyčištěný a s rozptýlenou olejovou mlhou. Připojení přes přimazávací jednotku s filtrem a redukčním ventilem.

Nastavení pracovních hodnot

Na redukčním ventilu nastavte pracovní tlak 6 bar.

Přípojka stlačeného vzduchu

- Minimální vnitřní \varnothing tlakového vedení je 9 mm. Menší průměry způsobují ztrátu výkonu.
- Do přípojky stlačeného vzduchu se doporučuje zařadit přimazávací jednotku - bez ní je nutno před každým použitím zařízení nakapat do přípojky 3 - 5 kapek pneumatického oleje. Promazání je nutno provést nejvýše po 3 hodinách provozu, v prašném prostředí a při trvalém nasazení častěji.
- Při použití přimazávací jednotky bez odvádění kondenzátu se životnost zařízení zkracuje. Vlhkost ve stlačeném vzduchu může vést ke korozi v zařízení.



Nastavení kroutícího momentu

- Otočný ovladač **D** zatlačte a v zatlačeném stavu natočte na požadovanou hodnotu. K dispozici jsou 4 stupně:
 - stupeň 1 = nízký kroutící moment,
 - stupeň 4 = vysoký kroutící moment.

PROHLÁŠENÍ O SHODĚ

Tímto prohlašujeme se vší odpovědností, že tento výrobek je v souladu s následujícími normami a normativními dokumenty:

EN792-6:2000

podle ustanovení směrnice

98/37/EG

Při provádění námi neschválených úprav produktu pozbývá toto prohlášení platnost.

CE

Orientační utahovací hodnoty pro šrouby a matice s definovanými mech. vlastnostmi

Závit šroubu	M2	M3	M3.5	M4	M5	M6	M7	M8	M10	M12	M14	M16	M18	M20	M22	M24	M27	M30	M33	M36	M39	M42	M45	M48	
Šestihran vnější	4	5,5	6	7	9	10	12	13	17	19	22	24	27	30	32	36	41	46	50	55	60	65	70	75	
Šestihran vnitřní				3	4	5		6	8	10	12	14		17		19		22		27		32		36	
Mech. vlastnosti	Utahovací hodnoty v Nm																								
5 D	0,196	0,618	1,03	1,37	2,74	4,91	7,85	10,8	21,6	36,2	58,9	78,5	118	157	196	275	363	510	638	863	1040	1330	1570	1960	
5 S	0,284		1,47	1,96	3,92	6,81	10,8	15,7	31,4	53	78,5	113	172	226	284	392	520	736	922	1230	1490	1910	2240	2800	
8 G				2,94	5,89	9,81	14,7	22,6	44,1	74,6	118	165	245	314	392	549	716	1020	1290	1740	2080	2670	3150	3920	
10 K				3,92	7,85	13,7	20,6	32,4	61,8	105	165	226	343	441	559	755	1020	1440	1800	2430	2910	3750	4410		
12 K						16,7	25,5	38,3	73,6	126	196	275	412	530	667	932	1230	1720	2160	2910	3510	4510			

ZÁRUČNÍ LIST			
Název výrobku			
Typ výrobku			
Datum prodeje			
Razítko a podpis Prodejce			
Záznam o provedeném servisním zákroku			
Datum převzetí servisem	Datum provedení opravy	Číslo reklamačního protokolu	Podpis pracovníka
Poznámky			

Dne 1.1.2014 vstoupil v platnost zákon č. 89/2012 Sb. Firma Xtline s.r.o. v souladu s tímto zákonem poskytuje na Vámi zakoupený výrobek odpovědnost za vady po dobu 24 měsíců (u právnických osob 12 měsíců). Reklamace budou posouzeny naším reklamačním oddělením (viz níže) a uznané bezplatně proaví seris firmy XTline s.r.o.

Místem pro uplatnění reklamace je prodejce, u kterého bylo zboží zakoupeno. Reklamace, včetně odstranění vady, musí být vyřízena bez zbytečného odkladu, nejpozději do 30 dnů ode dne uplatnění reklamace, pokud se prodávající s kupujícím nedohodnou na delší lhůtě. Kupující může uplatnit reklamaci osobně nebo zasláním zboží k reklamaci přepravní službou na vlastní náklady, v bezpečném balení. Zásilka musí obsahovat reklamovaný výrobek, prodejní dokumenty, podrobný popis závady a kontaktní údaje (zpáteční adresa, telefon).

Vady, které lze odstranit, budou opraveny v zákonné lhůtě 30 dnů (dobu lze po vzájemné dohodě prodloužit). Po projevení skryté vady materiálu do 6 měsíců od data prodeje, která nelze odstranit, bude výrobek vyměněn za nový (vady, které existovaly při převzetí zboží, nikoli vzniklé nesprávným používáním nebo opotřebením). Na neodstranitelné vady a vady, které si je kupující schopen opravit sám lze po vzájemné dohodě uplatnit přiměřenou slevu z kupní ceny.

Nárok na reklamaci zaniká, jestliže:

- výrobek nebyl používán a udržování podle návodu k obsluze
- výrobek byl používán v jiných podmínkách nebo k jiným účelům, než ke kterým je určen nebo

používáním nevhodných nebo nekvalitních maziv apod.

- škody vzniklé působením vnějších mechanických, teplotních či chemických vlivů - vady byly způsobeny nevhodným skladováním či manipulací s výrobkem
- výrobek byl použit nad rámec přípustného zatížení

Bezpečnostné pokyny

- Tento návod uschovajte tak, aby bol dosažiteľný na pracovisku. V prípade potreby v ňom možno vyhľadať dôležité informácie a pokyny k obsluhu.
- Pred používaním zariadenia skontrolujte jeho úplnosť, funkciu a tesnosť.
- Zariadenie nikdy neuvádzajte do chodu, pokiaľ je chybné alebo poškodené. Obráťte sa na odborného predajcu alebo zariadenie odovzdajte odbornému servisu.
- Pred výmenou nástavcov alebo príslušenstva vždy uťahovačku odpojte od zdroja stlačeného vzduchu. Odpojte ju tiež, pokiaľ ju nebudete používať.
- Vždy pracujte s plným sústredením a so zvýšenou opatrnosťou.
- Pri práci s pneumatickou uťahovačkou vždy používajte vhodné ochranné pracovné pomôcky, napr. ochranné rukavice, pracovné topánky, ochranné okuliare, ochranu sluchu atď. Osoby v bezprostrednej blízkosti pracoviska by mali používať rovnaké bezpečnostné opatrenia.
- Používajte len vhodné nástrčné kľúče a príslušenstvo.
- Tlak v prívode vzduchu nesmie byť príliš vysoký.
- Berte do úvahy vplyv prostredia na pracovisku, zaistite dostatočné osvetlenie.
- Pred opravami alebo údržbou vždy zariadenie bezpodmienečne odpojte od zdroja stlačeného vzduchu.
- Neodborne prevedené opravy môžu byť príčinou úrazov.
- Neprekračujte uvedený pracovný tlak. Príliš vysoký tlak môže byť príčinou úrazu alebo poškodenia zariadenia.
- Náradie na stlačený vzduch chráňte pred prístupom detí. Toto zariadenie môže pri neodbornom používaní spôsobiť úraz.
- Zariadenie pripojujte ku zdroju stlačeného vzduchu len pomocou rýchlospojky, aby bolo možné ho v prípade ohrozenia kedykoľvek rýchlo odpojiť.
- Volné dlhé vlasy môžu byť zachytené rotujúcou časťou zariadenia. Používajte vlasovú sieťku.
- Noste priliehajúci pracovný odev. Volné časti odevu môžu byť zachytené rotujúcou časťou zariadenia, čo môže byť príčinou úrazu.

Všeobecné pokyny

- Doporučený pracovný tlak je 6 bar. **Pozor!** Príliš nízky tlak je príčinou nízkeho výkonu, príliš vysoký tlak vedie k skráteniu životnosti.
- Pneumatickú uťahovačku vždy odkladajte na suché a čisté miesto.
- Neodborné používanie a nedostatočná údržba sú príčinou zániku zákonne záruky.

Uvedenie do prevádzky

- Zkontrolujte úplnosť dodávky. Pokiaľ je súčasť poškodená alebo chýba, obráťte sa, prosím, na odborného predajcu.
- Do prípojky stlačeného vzduchu nakvapkajte 3 - 4 kvapky pneumatického oleja.
- Pribalenú nasadzovaciu prípojku vsaďte do prípojky stlačeného vzduchu a utesnite ju teflonovou páskou. Na štvorhran nasadte požadovaný nástrčný orech. Pomocou páčky nastavte požadovaný smer otáčania:
 - stisk smerom vzad (R) = chod doľava, povolovanie skrutky,
 - stisk smerom vpred (F) = chod doprava, uťahovanie skrutky.
- Do mazacieho otvoru nakvapkajte cca 30 kvapiek pneumatického oleja (A).
- Pripojenie k zdroju stlačeného vzduchu sa prevádza pružnou tlakovou hadicou s rýchlospojkou.

Požadovaná kvalita vzduchu, napojenie vzduchu:

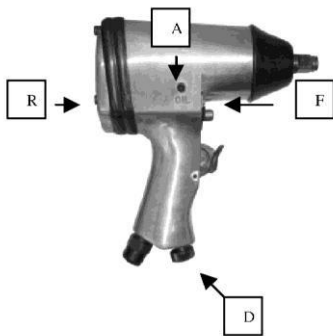
Vyčištený, s rozptýlenou olejovou hmlou. Pripojenie cez primazávaciu jednotku s filtrom a redukčným ventilom.

Nastavenie pracovných hodnôt

Na redukčnom ventilu nastavte pracovný tlak 6 bar.

Prípojka stlačeného vzduchu

- Minimálny vnútorný Ø tlakového vedenia je 9 mm. Menšie priemery spôsobujú stratu výkonu.
- Do prípojky stlačeného vzduchu sa doporučuje zaradiť primazávaciu jednotku - bez nej je potrebné pred každým použitím zariadenia nakvapkať do prípojky 3 - 5 kvapiek pneumatického oleja. Premazanie je nutné proviesť najneskôr po 3 hodinách prevádzky, v prašnom prostredí a pri trvalom nasadení častejšie.
- Pri použití primazávacej jednotky bez odvádzania kondenzátu sa životnosť zariadenia skraca. Vlhkosť v stlačenom vzduchu môže spôsobiť koróziu zariadenia.



Nastavení krútiaceho momentu

- Otočný ovládač **D** zatlačte a v zatlačenej polohe natočte na požadovanú hodnotu. K dispozícii sú 4 stupne:
 - stupeň 1 = nízky krútiaci moment,
 - stupeň 4 = vysoký krútiaci moment.

PREHLÁSENIE O ZHODE

Týmto prehlasujeme so všetkou zodpovednosťou, že tento výrobok je v súlade s nasledujúcimi normami a normatívnymi dokumentami:

EN792-6:2000

podľa ustanovenia smernice

98/37/EG

Pri prevádzaní nami neschválených úprav produktu, stráca toto prehlásenie platnosť.

CE

Orientační utahovací hodnoty pro šrouby a matice s definovanými mech. vlastnostmi

Závit šroubu	M2	M3	M3,5	M4	M5	M6	M7	M8	M10	M12	M14	M16	M18	M20	M22	M24	M27	M30	M33	M36	M39	M42	M45	M48
Šestihran vnější	4	5,5	6	7	9	10	12	13	17	19	22	24	27	30	32	36	41	46	50	55	60	65	70	75
Šestihran vnitřní				3	4	5		6	8	10	12	14		17		19		22		27		32		36
Mech. vlastnosti	Utahovací hodnoty v Nm																							
5 D	0,196	0,618	1,03	1,37	2,74	4,91	7,85	10,8	21,6	36,2	58,9	78,5	118	157	196	275	363	510	638	863	1040	1330	1570	1960
5 S	0,284		1,47	1,96	3,92	6,81	10,8	15,7	31,4	53	78,5	113	172	226	284	392	520	736	922	1230	1490	1910	2240	2800
8 G				2,94	5,89	9,81	14,7	22,6	44,1	74,6	118	165	245	314	392	549	716	1020	1290	1740	2080	2670	3150	3920
10 K				3,92	7,85	13,7	20,6	32,4	61,8	105	165	226	343	441	559	755	1020	1440	1800	2430	2910	3750	4410	
12 K						16,7	25,5	38,3	73,6	126	196	275	412	530	667	932	1230	1720	2160	2910	3510	4510		

ZÁR U Č N Ý L I S T			
Názov výrobku			
Typ výrobku			
Datum predaja			
Pečiatka a podpis Predajca			
Záznam o vykonanom servisnom zákroku			
Datum prevzatia servisom	Datum provedení opravy	Čís lo reklamačného protokolu	Podpis pracovníka
Poznámky			

Dňa 1.1.2014 vstúpil do platnosti zákon č. 89/2012 Zb. Firma XTline s.r.o. v súlade s týmto zákonom poskytuje na Vami zakúpený výrobok zodpovednosť za vady po dobu 24 mesiacov od zakúpenia tovaru (u právnických osob 12 mes.). Reklamácie budú posúdené našim reklamačným oddelením (pozri nižšie) a uzvávané bezplatne opraví servis firmy XTline s.r.o.

Miestom pre uplatnenie reklamácie je predajca, u ktorého bol tovar zakúpený. Reklamácia, vrátane odstánenia vady, musí byť vybyvená bez zbytočného odkladu, najneskor do 30 dní odo dňa uplatnenia reklamácie, pokiaľ sa predávajúci s kupujúcim nedohodnú na dlhšej lehote. Kupujúci môže uplatniť reklamáciu osobne alebo zasláním tovaru na reklamáciu prepravnou službou na vlastné náklady, v bezpečnom balení. Zásielka musí obsahovať reklamovaný výrobok, predajné dokumenty, podrobný popis závady a kontaktné údaje (spiatočná adresa, telefón).

Vady, ktoré možno odstrániť, budú opravené v zákonnej lehote 30 dní (dobu môžu po vzájomnej dohode predĺžiť). Po prejavení skrytej vady materiálu do 6 mesiacov od dátumu predaja, ktorá sa nedá odstrániť bude výrobok vymenený za nový (vady, ktoré existovali pri prevzatí tovaru, nie vzniknuté nesprávnym používaním alebo opotrebovaním). Na neodstrániteľné vady a vady, ktoré si je kupujúci schopný opraviť sám môžu po vzájomnej dohode uplatniť primeranú zľavu z kúpnej ceny. Nárok na reklamáciu zaniká, ak:

- Výrobok nebol používaný a udržiavaný podľa návodu na obsluhu
- Výrobok bol používaný v iných podmienkach alebo na iné účely, než na ktoré je určený
- K poškodeniu výrobku alebo k nadmernému opotrebovaniu vinou nedostatočnej údržby,

- alebo používaním nevhodných alebo nekvalitných mazív apod
- Škody vznikli pôsobením vonkajších mechanických, teplotných či chemických vplyvov - Chyby boli spôsobené nevhodným skladovaním, či manipuláciou s výrobkom
- Výrobok bol použitý nad rámec prípustného zaťaženia

Instrukcja obsługi Klucz pneumatyczny 1/2” XT1001

Drogi użytkowniku!

Przed rozpoczęciem użytkowania urządzenia prosimy przeczytać dokładnie instrukcję obsługi!

Nie demontować urządzenia. Demontaż może doprowadzić do jego uszkodzenia, a także narazić na niebezpieczeństwo obsługę.

Stosowanie się do poniższych zaleceń pozwoli to na bezpieczne i długotrwałe użytkowanie naszych urządzeń

Szanowny Kliencie!!

Dziękujemy za zakup naszego produktu, życzymy satysfakcji z jego użytkowania.

Zostałeś właścicielem klucza pneumatycznego marki XT-LINE. Klucz ten, charakteryzujący się maksymalnym bezpieczeństwem i prostą obsługą, jest niezawodnym, o wysokiej wydajności urządzeniem o szybkiej instalacji i gotowości do użycia.

Choć jest prosty w obsłudze, jego eksploatacja musi być zgodna z wymogami zawartymi w niniejszej instrukcji oraz z przepisami BHP obowiązującymi na terenie na którym jest użytkowany.

1. ZASTOSOWANIE

Klucz pneumatyczny jest przeznaczony do przykręcania i odkręcania wszelkich połączeń gwintowanych dzięki możliwości zmiany nasadek. Zalecanym trybem pracy jest praca dorywcza S2 w czasie 5 minut, po czym należy odczekać 30 minut celem ostygnięcia narzędzia. Małe wymiary i waga zwiększają mobilność urządzenia.

2. ZASADY BEZPIECZEŃSTWA

Nieprzestrzeganie poniższych ostrzeżeń i ingerowanie w konstrukcję klucza pneumatycznego zwalnia producenta z odpowiedzialności za szkody wynikłe z pracy urządzenia wyrządzone ludziom, zwierzętom i mieniu lub samemu urządzeniu i anuluje prawa gwarancyjne.

- a) Użytkownik nie może przekraczać maksymalnych parametrów na jakie urządzenie zostało skonstruowane
- b) Przed włączeniem należy upewnić się, że wszystkie elementy urządzenia są w dobrym stanie oraz należy sprawdzić jego kompletność.
- c) Ubierz się odpowiednio, nie nos luźnych ubrań lub biżuterii. Konieczne jest noszenie ochrony na głowę przytrzymującej długie włosy. Mogą one zostać zahaczone o ruchome części.
- d) Użyj okularów ochronnych i ochraniaczy uszu, pamiętaj o odpowiednim obuwiu i rękawicach.
- e) Pamiętaj o konserwacji urządzenia. Utrzymuj urządzenie czyste dla jego lepszego i bezpieczniejszego działania. Wykonaj podane instrukcje w celu smarowania lub wymiany elementów wyposażenia. Regularnie sprawdzaj przewody urządzenia, i jeżeli są uszkodzone, oddaj je do naprawy do autoryzowanego serwisu. Utrzymuj uchwyty suche, czyste i nie zabrudzone olejem lub smarem.
- f) Jeżeli zauważysz jakieś oznaki nieprawidłowej pracy urządzenia, natychmiast je wyłącz.
- g) Przenoś urządzenie tylko za uchwyt. Nie naciskaj dźwigni startowej podczas transportu. Przenieść tylko po odłączeniu węża dostarczającego sprężone powietrze!
- h) Zwracaj uwagę na otoczenie. W pobliżu miejsca pracy nie mogą przebywać osoby postronne, dzieci lub zwierzęta,
- i) Nigdy nie dotykaj wirujących części urządzenia.
- j) Wibracje, szarpnięcia, niewłaściwa pozycja mogą uszkodzić ramię lub dłoń. Przestań pracować jeśli czujesz zmęczenie lub ból.

3. DANE TECHNICZNE

- 1 Zużycie powietrza 145 lt/mon**
- 2 Max. Dopuszczalne ciśnienie pracy 6 bar**
- 3 Wlot powietrza 1/4"**
- 4 Wejście kwadrat 1/2"**
- 5 Moment skręcenie 310 Nm**
- 6 Moment obrotowy 81 Nm**
- 7 Prędkość obrotowa bez obciążenia 7000 ob/min**
- 8 Hałas 90 dB (A)**
- 9 Waga 2.3 kg**

4. INSTRUKCJA UŻYTKOWANIA

- usunąć zawleczkę z kroćca wlotowego
- wpuścić 3-4 kropel oleju o lepkości SAE 10 do wlotu powietrza
- sprawdzić wężyk ciśnieniowy, jeśli jest uszkodzony, załamany lub zdeformowany nie podłączać do narzędzia
- sprawdzić zaciski przyłączeniowe na wężyku i na kluczu, jeśli są uszkodzone- nie podłączać do narzędzia
- ponieważ sprężone powietrze musi być czyste i zawierać niewielką ilość środka smarnego musi być dostarczane poprzez filtr i oliwiarkę
- wybrać odpowiedni rozmiar końcówki przystosowanej do pracy z narzędziami pneumatycznymi

– wcisnąć końcówkę na trzpień klucza

– w razie potrzeby wcisnąć przedłużkę między trzpień a nasadkę

Uwaga: rozłącz wężyk ciśnieniowy od klucza przed montowaniem i zdejmowaniem końcówki, załóż okulary ochronne.

– podłączyć końcówkę wężyka ciśnieniowego do klucza

Uwaga: Po zamontowaniu końcówki i założeniu wężyka trzymaj klucz pneumatyczny tylko za uchwyt pistoletu

– uruchomić narzędzie na kilka sekund upewniając się że obraca się we właściwym kierunku i że nie dochodzą z niego żadne podejrzane dźwięki

– aby ustawić kierunek wirowania trzpienia należy wcisnąć kolek znajdujący się ponad dźwignią startową:

w pozycję "F" aby uzyskać kierunek "wkręcanie", w pozycję "R" aby uzyskać kierunek "wykręcanie"

– aby ustawić prędkość wirowania należy przekręcić pokrętkę znajdującą się na dole klucza, obok wlotu powietrza:

1- prędkość minimalna, 4- prędkość maksymalna

– aby rozpocząć pracę wcisnij powoli dźwignię startową

– klucz nie powinien pracować zbyt długo, należy robić przerwy podczas pracy

Uwaga: pamiętać o odłączeniu wężyka od klucza pneumatycznego w przypadku: zmiany końcówki, czyszczenia, sprawdzania lub konserwacji klucza.

5. KONSERWACJA I CZYSZCZENIE

kontrola wzrokowa: sprawdzić czy urządzenie jest w dobrym stanie, czy nie pojawiły się pęknięcia i kompletność klucza

kompleksowe czyszczenie: usunąć kurz, pyły

czyszczenie filtra powietrza: usunąć brud odkładający się na siateczkowym filtrze powietrza przy wlocie

olejenie: wpuścić kilka kropel oleju po odkręceniu zaślepek i do wlotu powietrza, aby nasmarować wszystkie części wirujące urządzenia

W ZESTAWIE

1 szt klucz pneumatyczny 1/2"

10 szt. Nasadki 1/2" – 9,10,11,13,14,17,19,22,24,27,mm

1 szt. Przedłużka 1/2" 125 mm

1 szt. Olejarka

1 szt. Klucz imbusowy 4 mm

1 szt. Redukcja

1 szt. Filtr

1 szt. Opakowanie plastikowe

Oświadczenie tożsamości

Niniejszym deklarujemy, że ten produkt jest zgodny z następującymi normami i dokumentami

EN792-6:2000

zgodnie z postanowieniami

98/37/EG

Modyfikacja produktu spowoduje utratę deklaracji

CE

Instrukcja obsługi
Klucz pneumatyczny 1/2" + grzechotka pneumatyczna 1/2"
XT1005

Drogi użytkowniku!

Przed rozpoczęciem użytkowania urządzenia prosimy przeczytać dokładnie instrukcję obsługi!

Nie demontować urządzenia. Demontaż może doprowadzić do jego uszkodzenia, a także narazić na niebezpieczeństwo obsługę.

Stosowanie się do poniższych zaleceń pozwoli to na bezpieczne i długotrwałe użytkowanie naszych urządzeń

Szanowny Kliencie!!

Dziękujemy za zakup naszego produktu, życzymy satysfakcji z jego użytkowania.

Zostałeś właścicielem klucza pneumatycznego marki XT-LINE. Klucz ten, charakteryzujący się maksymalnym bezpieczeństwem i prostą obsługą, jest niezawodnym, o wysokiej wydajności urządzeniem o szybkiej instalacji i gotowości do użycia.

Choć jest prosty w obsłudze, jego eksploatacja musi być zgodna z wymogami zawartymi w niniejszej instrukcji oraz z przepisami BHP obowiązującymi na terenie na którym jest użytkowany.

1. ZASTOSOWANIE

Klucz pneumatyczny jest przeznaczony do przykręcania i odkręcania wszelkich połączeń gwintowanych dzięki możliwości zmiany nasadek. Zalecanym trybem pracy jest praca dorywcza S2 w czasie 5 minut, po czym należy odczekać 30 minut celem ostygnięcia narzędzia. Małe wymiary i waga zwiększają mobilność urządzenia.

2. ZASADY BEZPIECZEŃSTWA

Nieprzestrzeganie poniższych ostrzeżeń i ingerowanie w konstrukcję klucza pneumatycznego zwalnia producenta z odpowiedzialności za szkody wynikłe z pracy urządzenia wyrządzone ludziami, zwierzętom i mieniu lub samemu urządzeniu i anuluje prawa gwarancyjne.

- a) Użytkownik nie może przekraczać maksymalnych parametrów na jakie urządzenie zostało skonstruowane
- b) Przed włączeniem należy upewnić się, że wszystkie elementy urządzenia są w dobrym stanie oraz należy sprawdzić jego kompletność.
- c) Ubierz się odpowiednio, nie noś luźnych ubrań lub biżuterii. Konieczne jest noszenie ochrony na głowę przytrzymującej długie włosy. Mogą one zostać zahaczone o ruchome części.
- d) Użyj okularów ochronnych i ochraniaczy uszu, pamiętaj o odpowiednim obuwiu i rękawicach.
- e) Pamiętaj o konserwacji urządzenia. Utrzymuj urządzenie czyste dla jego lepszego i bezpieczniejszego działania. Wykonaj podane instrukcje w celu smarowania lub wymiany elementów wyposażenia. Regularnie sprawdzaj przewody urządzenia, i jeżeli są uszkodzone, oddaj je do naprawy do autoryzowanego serwisu. Utrzymuj uchwyty suche, czyste i nie zabrudzone olejem lub smarem.
- f) Jeżeli zauważysz jakieś oznaki nieprawidłowej pracy urządzenia, natychmiast je wyłącz.
- g) Przenoś urządzenie tylko za uchwyt. Nie naciskaj dźwigni startowej podczas transportu. Przenosić tylko po odłączeniu węża dostarczającego sprężone powietrze!
- h) Zwracaj uwagę na otoczenie. W pobliżu miejsca pracy nie mogą przebywać osoby postronne, dzieci lub zwierzęta,
- i) Nigdy nie dotykaj wirujących części urządzenia.
- j) Wibracje, szarpnięcia, niewłaściwa pozycja mogą uszkodzić ramię lub dłoń. Przestań pracować jeśli czujesz zmęczenie lub ból.

3. DANE TECHNICZNE

1 Zużycie powietrza 145 lt/mon

2 Max. Dopuszczalne ciśnienie pracy 6 bar

3 Wlot powietrza 1/4"

4 Wejście kwadrat 1/4"

5 Moment obrotowy 310 Nm

6 Prędkość obrotowa bez obciążenia 7000 ob/min

7 Hałas 90 dB (A)

8 Waga 2.3 kg

4. INSTRUKCJA UŻYTKOWANIA

- usunąć zawleczkę z kroćca wlotowego
- wpuścić 3-4 kropel oleju o lepkości SAE 10 do wlotu powietrza
- sprawdzić wężyk ciśnieniowy, jeśli jest uszkodzony, załamany lub zdeformowany nie podłączać do narzędzia
- sprawdzić zaciski przyłączeniowe na wężyku i na kluczu, jeśli są uszkodzone- nie podłączać do narzędzia
- ponieważ sprężone powietrze musi być czyste i zawierać niewielką ilość środka smarnego musi być dostarczane poprzez filtr i oliwiarkę
- wybrać odpowiedni rozmiar końcówki przystosowanej do pracy z narzędziami pneumatycznymi
- wcisnąć końcówkę na trzpień klucza
- w razie potrzeby wcisnąć przedłużkę między trzpień a nasadkę

Uwaga: rozłączyć wężyk ciśnieniowy od klucza przed montowaniem i zdejmowaniem końcówki, założyć okulary ochronne.

- podłączyć końcówkę wężyka ciśnieniowego do klucza

Uwaga: Po zamontowaniu końcówki i założeniu wężyka trzymaj klucz pneumatyczny tylko za uchwyt pistoletu

- uruchomić narzędzie na kilka sekund upewniając się że obraca się we właściwym kierunku i że nie dochodzą z niego żadne podejrzane dźwięki
- aby ustawić kierunek wirowania trzpienia należy wcisnąć kolek znajdujący się ponad dźwignią startową:

w pozycję "F" aby uzyskać kierunek "wkręcanie", w pozycję "R" aby uzyskać kierunek "wykręcanie"

- aby ustawić prędkość wirowania należy przekręcić pokrętkę znajdującą się na dole klucza, obok wlotu powietrza:

1- prędkość minimalna, 4- prędkość maksymalna

- aby rozpocząć pracę wcisnij powoli dźwignię startową
- klucz nie powinien pracować zbyt długo, należy robić przerwy podczas pracy

Uwaga: pamiętać o odłączeniu wężyka od klucza pneumatycznego w przypadku: zmiany końcówki, czyszczenia, sprawdzania lub konserwacji klucza.

5. KONSERWACJA I CZYSZCZENIE

kontrola wzrokowa: sprawdzić czy urządzenie jest w dobrym stanie, czy nie pojawiły się pęknięcia i kompletność klucza

kompleksowe czyszczenie: usunąć kurz, pyły

czyszczenie filtra powietrza: usunąć brud odkładający się na siateczkowym filtrze powietrza przy wlocie

olejenie: wpuścić kilka kropel oleju po odkręceniu zaślepek i do wlotu powietrza, aby nasmarować wszystkie części wirujące urządzenia

W ZESTAWIE

- 1 szt klucz pneumatyczny 1/2"
- 1 szt. Grzechotka pneumatyczna 1/2"
- 10 szt. Nasadki 1/2" – 9,10,11,13,14,17,19,22,24,27,mm
- 1 szt. Przedłużka 1/2" 125 mm
- 1 szt. Olejarka
- 1 szt. Klucz imbusowy 4 mm
- 2 szt. Redukcja
- 1 szt. Filtr
- 1 szt. Opakowanie plastikowe

Oświadczenie tożsamości

Niniejszym deklarujemy, że ten produkt jest zgodny z następującymi normami i dokumentami

EN792-6:2000

zgodnie z postanowieniami

98/37/EG

Modyfikacja produktu spowoduje utratę deklaracji

CE