



**XTline**  
PROFESSIONAL TOOLS

NÁVOD K POUŽITÍ

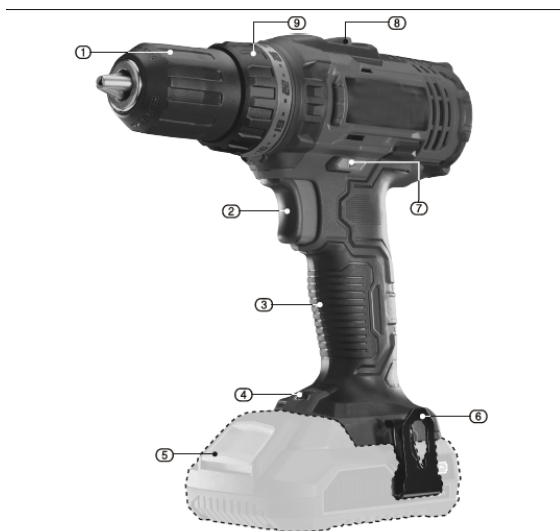
**XT102700**

AKU VRTAČKA



Model:	LCD777-1S
Napětí:	18V
Otáčky:	1.převod: 0 - 400 ot./min. 2.převod: 0 - 1400 ot./min.
Skřídlo:	2-13mm
Baterie v balení:	NE
Hladina akustického tlaku (LpA):	64,4 dB
Hladina akustického výkonu (LwA):	75,4 dB





1. 13mm rychlosklíčidlo
2. Spoušť
3. Rukojeť
4. Pracovní LED světlo
5. 18V Li-ion baterie (prodávána samostatně)
6. Spona na opasek
7. řepínač směru chodu
8. Přepínač rychlosti
9. Přepínač točivého momentu



## ELEKTRICKÁ BEZPEČNOST

a) Vidlice pohyblivého přívodu elektrického nářadí musí odpovídat síťové zásuvce. Nikdy jakýmkoliv způsobem neupravujte vidlici. S nářadím, které má ochranné spojení se zemí, nikdy nepoužívejte žádné zásuvkové adaptéry. Vidlice, které nejsou znehodnoceny úpravami, a odpovídající zásuvky omezí nebezpečí úrazu elektrickým proudem.

- b) Vyvarujte se dotyku těla s uzemněnými předměty, jako např. potrubí, tělesa ústředního topení, sporáky a chladničky. Nebezpečí úrazu elektrickým proudem je větší, je-li vaše tělo spojené se zemí.
- c) Nevystavujte elektrické nářadí dešti, vlhku nebo mokrú. Vnikne-li do elektrického nářadí voda, zvyšuje se nebezpečí úrazu elektrickým proudem.
- d) Nepoužívejte pohyblivý přívod k jiným účelům. Nikdy nenoste a netahejte elektrické nářadí za přívod ani nevytrhávejte vidlici ze zásuvky tahem za přívod. Chraňte přívod před horkem, mastnotou, ostrými hranami a pohybujícími se částmi. Poškozené nebo zamotané přívody zvyšují nebezpečí úrazu elektrickým proudem.
- e) Je-li elektrické nářadí používáno venku, používejte prodlužovací přívod vhodný pro venkovní použití. Používání prodlužovacího přívodu pro venkovní použití omezuje nebezpečí úrazu elektrickým proudem.



## BEZPEČNOST OSOB

a) Při používání elektrického nářadí buďte pozorní, věnujte pozornost tomu, co právě děláte, soustřeďte se a střízlivě uvažujte. Nepracujte s elektrickým nářadím, jste-li unaveni nebo jste-li pod vlivem drog, alkoholu nebo léků. Chvilková nepozornost při používání elektrického nářadí může vést k vážnému poranění osob.

b) Používejte ochranné pomůcky. Vždy používejte ochranu očí. Ochranné pomůcky jako např. respirátor, bezpečnostní obuv s protiskluzovou úpravou, tvrdá pokrývka hlavy nebo ochrana sluchu, používané v souladu s podmínkami práce, snižují nebezpečí poranění osob.

- c) Vyvarujte se neúmyslného spuštění. Ujistěte se, zda je spínač při zapojování vidlice do zásuvky vypnutý. Přenášení nářadí s prstem na spínači nebo zapojování vidlice nářadí se zapnutým spínačem může být příčinou nehod.
- d) Před zapnutím nářadí odstraňte všechny seřizovací nástroje nebo klíče. Seřizovací nástroj nebo klíč, který ponecháte připevněn k otáčející se části elektrického nářadí, může být příčinou poranění osob.
- e) Pracujte jen tam, kam bezpečně dosáhnete. Vždy udržujte stabilní postoj a rovnováhu. Budete tak lépe ovládat elektrické nářadí v nepředvídaných situacích.
- f) Oblékejte se vhodným způsobem. Nepoužívejte volné oděvy ani šperky. Dbejte, aby vaše vlasy, oděv a rukavice byly dostatečně daleko od pohybujících se částí. Volné oděvy, šperky a dlouhé vlasy mohou být zachyceny pohybujícími se částmi.

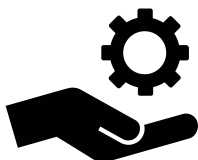
g) Jsou-li k dispozici prostředky pro připojení zařízení k odsávání a sběru prachu, zajistěte, aby taková zařízení byla připojena a správně používána. Použití těchto zařízení může omezit nebezpečí způsobená vznikajícím prachem



## **POUŽÍVÁNÍ A PÉČE O ELEKTRICKÉ NÁŘADÍ**

- a) Nepřetěžujte elektrické nářadí. Používejte správné nářadí, které je určeno pro prováděnou práci. Správné elektrické nářadí bude lépe a bezpečněji vykonávat práci, pro kterou bylo konstruováno.
- b) Nepoužívejte elektrické nářadí, které nelze zapnout a vypnout spínačem. Jakékoliv elektrické nářadí, které nelze ovládat spínačem, je nebezpečné a musí být opraveno.

- c) Odpojte nářadí vytažením vidlice ze síťové zásuvky před jakýmkoliv seřizováním, výměnou příslušenství nebo před uložením nepoužívaného elektrického nářadí. Tato preventivní bezpečnostní opatření omezují nebezpečí nahodilého spuštění elektrického nářadí.
- d) Nepoužívané elektrické nářadí ukládejte mimo dosahu dětí a nedovolte osobám, které nebyly seznámeny s elektrickým nářadím nebo s těmito pokyny, aby nářadí používaly. Elektrické nářadí je v rukou nezkušených uživatelů nebezpečné.
- e) Udržujte elektrické nářadí. Čistěte otvory pro sání vzduchu od prachu a nečistot. Je-li nářadí poškozeno, před dalším používáním zajistěte jeho opravu. Mnoho nehod je způsobeno nedostatečně udržovaným elektrickým nářadím.
- f) Řezací nástroje udržujte ostré a čisté. Správně udržované a naostřené řezací nástroje s menší pravděpodobností zachytí za materiál nebo se zablokují a práce s nimi se snáze kontroluje.
- g) Elektrické nářadí, příslušenství, pracovní nástroje atd. používejte v souladu s těmito pokyny a takovým způsobem, jaký byl předepsán pro konkrétní elektrické nářadí, a to s ohledem na dané podmínky práce a druh prováděné práce. Používání elektrického nářadí k provádění jiných činností, než pro jaké bylo určeno, může vést k nebezpečným situacím.



## **SERVIS A ODPOVĚDNOST ZA VADY**

Dne 1.1.2014 vstoupil v platnost zákon č. 89/2012 Sb. Firma Xt line s.r.o. v souladu s tímto zákonem poskytuje na Vámi zakoupený výrobek odpovědnost za vady po dobu 24 měsíců (u právnických osob 12 měsíců). Reklamace budou posouzeny naším reklamačním oddělením (viz níže) a uznané bezplatně opraví servis firmy XT line s.r.o.

Místem pro uplatnění reklamace je prodejce, u kterého bylo zboží zakoupeno. Reklamace, včetně odstranění vady, musí být vyřízena bez zbytečného odkladu, nejpozději do 30 dnů ode dne uplatnění reklamace, pokud se prodávající s kupujícím nedohodnou na delší lhůtě. Kupující může uplatnit reklamaci osobně nebo zasláním zboží k reklamaci přepravní službou na vlastní náklady, v bezpečném balení.

Zásilka musí obsahovat reklamovaný výrobek, prodejní dokumenty, podrobný popis závady a kontaktní údaje (zpáteční adresa, telefon). Vady, které lze odstranit, budou opraveny v zákonné lhůtě 30 dnů (dobu lze po vzájemné dohodě prodloužit). Po projevení skryté vady materiálu do 6 měsíců od data prodeje, která nelze odstranit, bude výrobek vyměněn za nový (vady, které existovaly při převzetí zboží, nikoli vzniklé nesprávným používáním nebo opotřebením). Na neodstranitelné vady a vady, které si je kupující schopen opravit sám lze po vzájemné dohodě uplatnit přiměřenou slevu z kupní ceny. Nárok na reklamaci zaniká, jestliže:

- výrobek nebyl používán a udržován podle návodu k obsluze
  - výrobek byl používán v jiných podmínkách nebo k jiným účelům, než ke kterým je určen nebo používáním nevhodných nebo nekvalitních maziv apod.
  - škody vzniklé působením vnějších mechanických, teplotních či chemických vlivů
  - vady byly způsobeny nevhodným skladováním či manipulací s výrobkem
- výrobek byl použit nad rámec přípustného zatížení.

## **ZÁRUKA SE NEVZTAHUJE NA PŘÍSLUŠENSTVÍ**



## PŘÍPRAVA PRÁCE A SPUŠTĚNÍ

### **Varování**

Používejte vhodnou obličejovou masku (respirátor) v souladu s příslušnými normami.

Třísky vznikající vrtáním kovových materiálů jsou velice ostré. Dbejte zvýšené opatrnosti při jejich odstraňování. Hrana otvoru po vrtání je také ostrá a měla by být odstraněna vhodným nástrojem.

Vždy noste bezpečnostní ochranné brýle.

Vrták se při pracovním procesu zahřívá.

Vložení a vyjmutí vrtáku – Obr. 4

Poznámka: Toto nářadí je vybaveno elektrickou brzdou. Vrtačka je vybavena samoutahovacím sklíčidlem. To znamená, že pro utažení vrtáku nebo bitu není vyžadováno použití klíče. vložte rameno vrtáku co nejdále do sklíčidla, dostatečně utáhněte

Poznámka: Krátké šroubovací bity mohou být do sklíčidla zasunuty pouze po délku své šestiúhelníkové stopky a následně utaženy rukou.

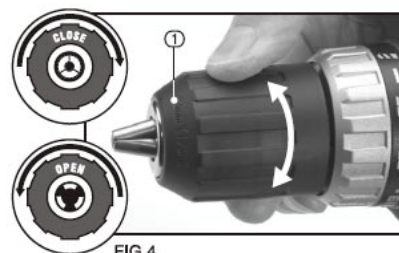


FIG.4

Směr otáčení – Obr. 5

Přepínač směru otáčení vpřed/vzad (7) určuje směr otáčení, tj. po směru nebo proti směru hodinových ručiček. Pro změnu směru otáčení: zastavte nástroj a přepněte vypínač (7) vlevo nebo vpravo při přepnuté poloze vlevo je pohon nastaven po směru hodinových ručiček při přepnutí vpravo je pohon nastaven proti směru hodinových ručiček před zahájením úkonu se ujistěte, že je přepínač nastaven v požadované poloze. Nepřepínejte polohu, dokud se nástroj úplně nezastaví. V případě, že se nástroj nepoužívá, nastavte přepínač do neutrální polohy (prostřední poloha) pro zamčení hlavní spouště



FIG.5

- rychlost se odvíjí od toho, jak dalece je spoušť stisknuta
- čím dále je spoušť stisknuta, tím rychleji se vřeteno otáčí
- čím méně je spoušť stisknuta, tím se vřeteno otáčí pomaleji

Nastavení točivého momentu – Obr. 7

Otáčením límce (9) je možné nastavit požadovaný točivý moment.

Hodnoty 1-25 poskytují nastavení točivého momentu na požadovanou úroveň. To znamená, že například při opakovaném šroubování budou vruty stejné velikosti hnány do materiálu za stejného točivého momentu, což má za následek konstantní šroubování. Nebo v případě zapuštěných vrutů budou tyto zavedeny do materiálu v konstantní hloubce.

Dva převodové stupně – Obr. 8

zvolte nízký převod 1 (menší rychlost otáčení a vyšší točivý moment) pro šroubování zvolte vysoký převod 2 (vyšší rychlost otáčení a nižší točivý moment) pro vrtání

Opasková spona – Obr. 9

budou při jejich aplikaci pokrouceny Pružná ocelová spona na opasek (6) je vhodná pro dočasné zavěšení nářadí. Spona může být instalována na obou stranách zařízení.

Pro instalaci spony:

Umístěte sponu (6) do požadované polohy a připevněte pomocí dodaného šroubu (6.1). Pozor na přílišné dotažení a utržení závitů.

Pracovní LED světlo – Obr. 10

Pro práci ve stíněných nebo nedostatečně osvětlených prostorách je určeno pracovní LED světlo (4), které se automaticky rozsvítí při stisknutí spouště.

Šroubování

Abyste předešli poškození šroubovacího bitu nebo hlavičky šroubu, zvolte vhodnou velikost bitu.

K odstranění šroubu:

Přepněte přepínač směru otáčení do polohy vzad, lehce zatlačte proti hlavičce šroubu a pomale stiskněte spoušť

Šroubovací bity jsou spotřební zboží.

Varování!

Před vrtáním použijte detektor kovu/elektrického vedení, abyste se ujistili, že ve vrtané oblasti se nenachází žádná skrytá nebezpečí v podobě elektrických vedení či vodních nebo plynových potrubí. Akumulátor ani nabíječku nevystavujte dešti nebo vodě. Nepřebíjejte akumulátor více než je nutné (více než 6 hodin). Může vést k poškození částí baterie.

Vrtání do dřeva a plastu – Obr. 11

Abyste zamezili odštěpování hran vrtaných otvorů při zpětném pohybu, upevněte pod vrtaný materiál kus dřevěného zbytkového materiálu (A).

Vrtání do kovu – Obr. 12

Kovy jako například měkké oceli, hliník nebo mosaz mohou být vrtány.

Předznačte si pomocí průbojníku (B) bod, který chcete vrtat k usnadnění procesu. Kapka oleje (C) v místě vrtání usnadní proces vrtání a prodlouží životnost vrtáku

Poznámka: Přestože je vrtání v technických možnostech tohoto zařízení, rychlost otáčení nemusí být vždy dostatečná pro dosažení optimálního výsledku. Z tohoto důvodu dbejte proto vždy zvýšené opatrnosti při vrtání do kovových materiálů, neboť může docházet k zaseknutí vrtáku.

Likvidace

V případě likvidace nefunkčního zařízení se ujistěte, že je tak učiněno v souladu s příslušnými státními normami. Kontaktujte místní úřady pro více informací ohledně nakládání s odpadem

Za žádných okolností:

nenakládejte s elektrickým nářadím jako s domácím odpadem  
nepalte, nenakládejte s elektrickým nářadím jako s běžným komunálním odpadem

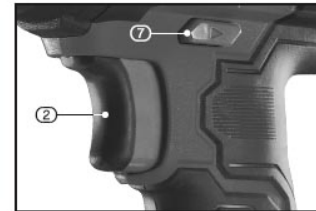


FIG.6



FIG.7

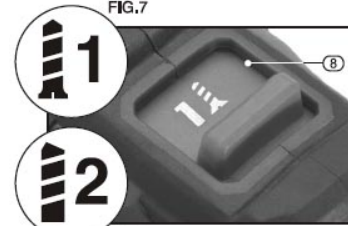


FIG.8

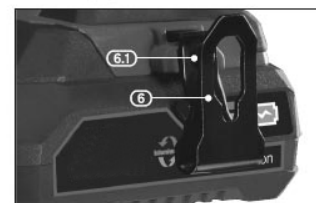


FIG.9

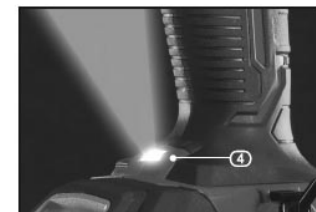


FIG.10

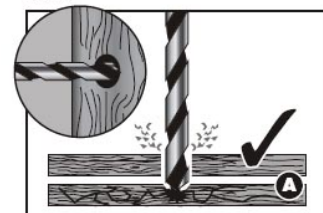


FIG.11

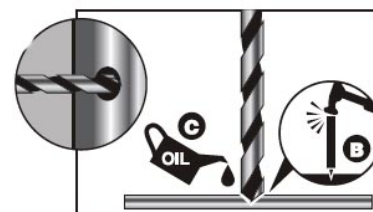
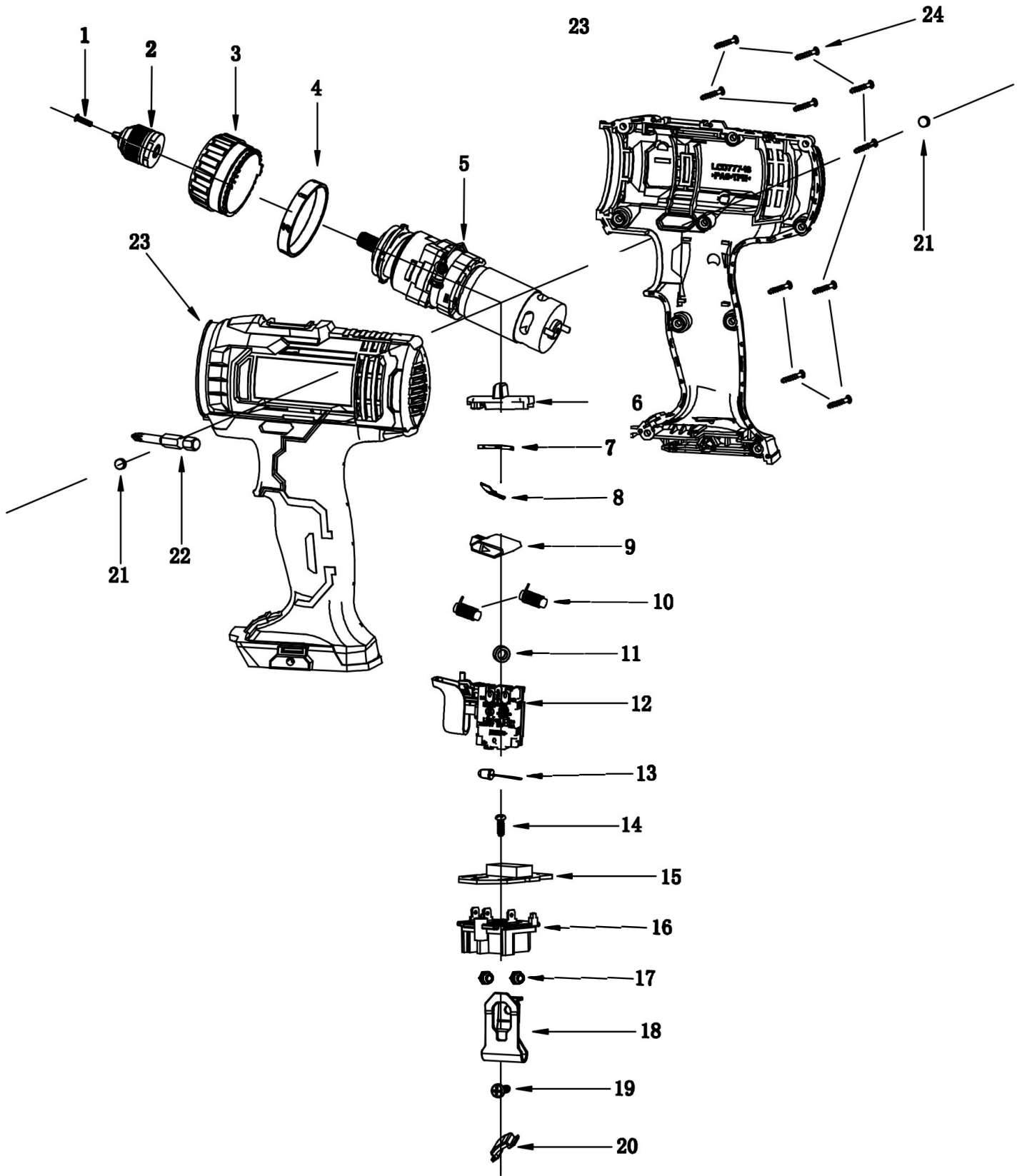


FIG.12





	CZ	SK	PL	GB
1	šroub	skrutka	wkręt	screw
2	sklíčidlo	skľučovadlo	głaskanie pod brodę	chuck
3	nastavení momentu	nastavenie momentu	ustawienie momentu obrotu	torque setting
4	nastavení rychlosti	nastavenie rýchlosti	ustawienie prędkości	speed setting
5	převodovka	prevodovka	przenoszenie	transmission
6	deska	doska	płyta	plate
7	vložka	vložka	wstawić	insert
8	pružina	pružina	wiosna	spring
9	aretace vypínače	aretácia vypínača	blokada przełącznika	switch locking
10	indukční cívka	indukčná cievka	cewka indukcyjna	induction coil
11	kroužek	krúžok	pierścień	ring
12	provozní spínač	prevádzkový spínač	przełącznik operacyjny	operating switch
13	LED	LED	LÓD	ICE
14	šroub	skrutka	wkręt	screw
15	deska	doska	płyta	plate
16	kontakty	kontakty	łączność	contacts
17	matice	matice	orzech	nut
18	spona	spona	klamra	buckle
19	šroub	skrutka	wkręt	screw
20	svorka	svorka	Zacisk	clamp
21	magnet	magnet	magnes	magnet
22	bit	bit	kawałek	bit
23	kryt	kryt	pokrywa	cover
24	šroub	skrutka	wkręt	screw



# ES PROHLÁŠENÍ O SHODĚ

Podle zák. č. 22/1997 Sb., § 13, ve znění změn vydaných ve sbírce zákonů.



<b>ZAŘÍZENÍ (VÝROBEK) NÁZEV:</b>	Aku vrtačka 18V
<b>TYP:</b>	XT102700, XT102770
<b>PROVEDENÍ (JINÁ SPECIFIKACE):</b>	LCD777-1S-T
<b>EVIDENČNÍ - VÝROBNÍ ČÍSLO:</b>	
<b>VÝROBCE</b>	
<b>NÁZEV:</b>	XTline s.r.o.
<b>ADRESA:</b>	Průmyslová 2054, 59401 Velké Meziříčí
<b>IČ:</b>	26246937
<b>DIČ CZ:</b>	26246937

prohlašuje výhradně na vlastní zodpovědnost, že níže uvedené zařízení splňuje všechna příslušná ustanovení předmětných předpisů Evropského společenství: EU 2006/42/EU - NV č. 176/2008 Sb., o technických požadavcích na strojní zařízení, ve znění NV č. 170/2011 Sb., NV č. 229/2012 Sb. a NV č. 320/2017 Sb. (dle přílohy II A)  
EU 2014/30/EU - NV č. 117/2016 Sb., o harmonizaci právních předpisů členských států týkajících se elektromagnetické kompatibility  
EU 2011/65/EU - NV č. 481/2012 Sb., RoHS o omezení používání některých nebezpečných látek v elektrických a elektronických zařízeních a příslušným předpisům a normám, které z těchto nařízení (směrnic) vyplývají.

POPIS	FUNKCE
KONSTRUKCE A ELEKTRONIKA.	ZAŘÍZENÍ SLOUŽÍ JAKO RUČNÍ VRTAČKA A ŠROUBOVÁK.

## Seznam použitých technických předpisů a harmonizovaných norem

CSN EN ISO 12100; Bezpečnost strojních zařízení - Všeobecné zásady pro konstrukci - Posouzení rizika a snižování rizika; vydána: 01.06.11  
CSN EN ISO 13857; Bezpečnost strojních zařízení - Bezpečné vzdálenosti k zamezení dosahu do nebezpečných prostor horními a dolními končetinami; vydána: 01.09.08  
CSN EN 349+A1; Bezpečnost strojních zařízení - Nejmenší mezery k zamezení stlačení částí lidského těla; vydána: 01.12.08  
CSN EN ISO 14120; Bezpečnost strojních zařízení - Ochranné kryty - Obecné požadavky pro konstrukci a výrobu pevných a pohyblivých ochranných krytů; vydána: 01.01.17  
CSN EN 894-3+A1; Bezpečnost strojních zařízení - Ergonomické požadavky pro navrhování sdělovačů a ovládačů - Část 3: Ovládače; vydána: 01.05.09  
CSN EN 894-2+A1; Bezpečnost strojních zařízení - Ergonomické požadavky pro navrhování sdělovačů a ovládačů - Část 2: Sdělovače; vydána: 01.05.09  
CSN EN 62321; Elektrotechnické výrobky - Stanovení úrovně šesti látek s omezeným používáním (olovo, rtuť, kadmium, šestimocný chrom, polybromované bifenylly, polybromované difenylethery); vydána: 01.12.09  
CSN EN 50581; Technická dokumentace k posuzování elektrických a elektrotechnických výrobků z hlediska omezení nebezpečných látek; vydána: 01.06.13  
CSN EN 55014-1 ed. 3; Elektromagnetická kompatibilita - Požadavky na spotřebiče pro domácnost, elektrické nářadí a podobné přístroje - Část 1: Emise; vydána: 01.06.07  
CSN EN 55014-2; Elektromagnetická kompatibilita - Požadavky na spotřebiče pro domácnost, elektrické nářadí a podobné přístroje - Část 2: Odolnost - Norma skupiny výrobků; vydána: 01.09.98  
CSN EN 55014-2 ed. 2; Elektromagnetická kompatibilita - Požadavky na spotřebiče pro domácnost, elektrické nářadí a podobné přístroje - Část 2: Odolnost - Norma skupiny výrobků; vydána: 01.10.15  
CSN EN 62841-1; Elektromechanické ruční nářadí, přenosné nářadí a žací a zahradní stroje - Bezpečnost - Část 1: Obecné požadavky; vydána: 2016.05  
CSN EN 62841-2-1; Elektromechanické ruční nářadí, přenosné nářadí a žací a zahradní stroje - Bezpečnost - Část 2-1: Zvláštní požadavky na ruční vrtačky a příklepové vrtačky; vydána: 2018.06  
CSN EN 62841-2-2; Elektromechanické ruční nářadí, přenosné nářadí a žací a zahradní stroje - Bezpečnost - Část 2-2: Zvláštní požadavky na ruční šroubováky a rázové šroubováky; vydána: 2016.07

## Zvolený postup posuzování shody

Posouzení shody za stanovených podmínek (výrobce nebo oprávněným zástupcem výrobce). Zákon č. 22/1997 Sb., ve znění změn, § 12 odst. 3, písm. a)

**Jméno, adresu a identifikační číslo notifikované osoby, která provedla ES přezkoušení typu a číslo certifikátu ES přezkoušení typu.**

Na uvedené zařízení se nevztahuje povinné přezkoušení typu autorizovanou zkušebnou. Osoba pověřená (výrobce nebo dovozce) komplectací technické dokumentace:

Ing. Petr Vrána, kancelář - 61400 Brno, Proškovo nám. 21

Údaje o totožnosti osoby oprávněné vypracovat prohlášení jménem výrobce nebo jeho oprávněného zástupce a její podpis.

místo:	Velké Meziříčí	Jméno:	Funkce:	Podpis:
datum:	2020-05-03		jednatel	





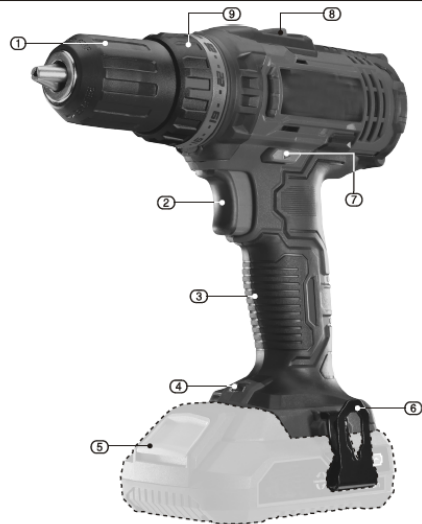
**XTline**  
PROFESSIONAL TOOLS

NÁVOD K POUŽITIE  
**XT102700**  
AKU VRTAČKA



model:	XT102700 (LCD777-1S)
Voltáž:	18V
Otáčky:	1. prevod: 0-400rpm 2. prevod 0-1400rpm
Skľučovadla:	2-13mm
Batéria:	NIE
Hladina akustického tlaku (LpA):	64,4 dB
Hladina akustického výkonu (LwA):	75,4 dB





1. 13mm rýchloskľučovadlo
2. spúšť
3. rukoväť
4. Pracovné LED svetlo
5. 18V Li-ion batéria (predávaná samostatne)
6. Spona na opasok
7. Prepínač smeru chodu
8. prepínač rýchlosti
9. Prepínač krútiaceho momentu



## **ELEKTRICKÁ BEZPEČNOSŤ**

idlica pohyblivého prívodu elektrického náradia musí zodpovedať sieťovej zásuvke. Nikdy akýmkoľvek spôsobom neupravujte vidlicu. S náradím, ktoré má ochranné spojenie so zemou, nikdy nepoužívajte žiadne zásuvkové adaptéry. Vidlice, ktoré nie sú znehodnotených úpravami, a zodpovedajúce zásuvky obmedzia nebezpečenstvo úrazu elektrickým prúdom.

- b) Vyvarujte sa dotyku tela s uzemnenými predmetmi, ako napr. potrubie, telesá ústredného kúrenia, sporáky a chladničky. Nebezpečenstvo úrazu elektrickým prúdom je väčšie, ak je vaše telo spojené so zemou.
- c) Nevystavujte elektrické náradie dažďu, vlhku alebo mokru. Ak vnikne do elektrického náradia voda, zvyšuje sa nebezpečenstvo úrazu elektrickým prúdom.
- d) Nepoužívajte pohyblivý prívod na iné účely. Nikdy nenoste a neťahajte elektrické náradie za prívod ani nevytrhávajte vidlicu zo zásuvky ťahom za prívod. Chráňte prívod pred horúčavou, masťou, ostrými hranami a pohyblivými časťami. Poškodené alebo zamotané prívody zvyšujú nebezpečenstvo úrazu elektrickým prúdom.
- e) Ak je elektrické náradie používané vonku, používajte predlžovací prívod vhodný pre vonkajšie použitie. Používanie predlžovacieho prívodu pre vonkajšie použitie obmedzuje nebezpečný úrazu elektrickým prúdom.



## **BEZPEČNOSŤ OSÔB**

- a) Pri používaní elektrického náradia buďte pozorní, venujte pozornosť tomu, čo práve robíte, sústreďte sa a triezvo uvažujte. Nepracujte s elektrickým náradím, ak ste unavení alebo ak ste pod vplyvom drog, alkoholu alebo liekov. Chvíľková nepozornosť pri používaní elektrického náradia môže viesť k vážnemu poraneniu osôb.
- b) Používajte ochranné pomôcky. Vždy používajte ochranu očí. Ochranné pomôcky ako napr. Respirátor, bezpečnostná obuv s protišmykovou úpravou, tvrdá pokrývka hlavy alebo ochrana sluchu, používané v súlade s podmienkami práce, znižujú nebezpečenstvo poranenia osôb.

- c) Vyvarujte sa neúmyselného spustenia. Uistite sa, či je spínač pri zapájaní vidlice do zásuvky vypnutý. Prenášanie náradia s prstom na vypínači alebo zapájanie vidlice náradia so zapnutým spínačom môže byť príčinou nehôd.
- d) Pred zapnutím náradia odstráňte všetky nastavovacie nástroje alebo kľúče. Nastavovací nástroj alebo kľúč, ktorý ponecháte pripnutý k otáčajúcej sa časti elektrického náradia, môže byť príčinou poranenia osôb.
- e) Pracujte len tam, kam bezpečne dosiahnete. Vždy udržiavajte stabilný postoj a rovnováhu. Budete tak lepšie ovládať elektrické náradie v nepredvídaných situáciách.
- f) Obliekajte sa vhodným spôsobom. Nepoužívajte voľné odevy ani šperky. Dbajte, aby vaše vlasy, odev a rukavice boli dostatočne ďaleko od pohybujúcich sa častí. Voľné odevy, šperky a dlhé vlasy môžu byť zachycené pohyblivými časťami.

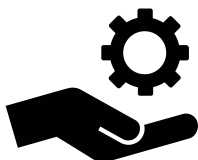
g) Ak sú k dispozícii prostriedky pre pripojenie zariadení na odsávanie a zber prachu, zaistite, aby takéto zariadenia boli pripojené a správne používané. Použitie týchto zariadení môže obmedziť nebezpečenstva spôsobené vznikajúcim prachom



## **POUŽÍVANIE A STAROSTLIVOSŤ O ELEKTRICKÉ NÁRADIE**

- a) Nepreťažujte elektrické náradie. Používajte správne náradie, ktoré je určené pre vykonávanú prácu. Správne elektrické náradie bude lepšie a bezpečnejšie vykonávať prácu, na ktoré bolo skonštruované.
- b) Nepoužívajte elektrické náradie, ktoré sa nedá zapnúť a vypnúť spínačom. Akékoľvek elektrické náradie, ktoré nemožno ovládať spínačom, je nebezpečné a musí byť opravené.

- c) Odpájajte náradie vytiahnutím vidlice zo sieťovej zásuvky pred akýmkoľvek nastavovaním, výmenou príslušenstva alebo pred uložením nepoužívaného elektrického náradia. Tieto preventívne bezpečnostné opatrenia obmedzujú nebezpečenstvo náhodného spustenia elektrického náradia.
- d) Nepoužívané elektrické náradie ukladajte mimo dosahu detí a nedovoľte osobám, ktoré neboli oboznámené s elektrickým náradím alebo s týmito pokynmi, aby náradie používali. Elektrické náradie je v rukách neskúsených užívateľov nebezpečné.
- e) Udržujte elektrické náradie. Čistite otvory pre nasávanie vzduchu od prachu a nečistôt. Ak je náradie poškodené, pred ďalším použitím opravte. Veľa nehôd je spôsobených nesprávnou údržbou náradia.
- f) Rezacie nástroje udržiavajte ostré a čisté. Správne udržiavané a naostrené rezacie nástroje s menšou pravdepodobnosťou zachytia za materiál alebo sa zablokujú a práca s nimi sa ľahšie kontroluje.
- g) Elektrické náradie, príslušenstvo, pracovné nástroje atď. používajte v súlade s týmito pokynmi a takým spôsobom, aký bol predpísaný pre konkrétne elektrické náradie, a to s ohľadom na dané podmienky práce a druh vykonávanej práce. Používanie elektrického náradia na vykonávanie iných činností, než pre aké bolo určené, môže viesť k nebezpečným situáciám.



## **SERVIS A ZODPOVEDNOSŤ ZA CHYBY**

Dňa 1.1.2014 nadobudol účinnosť zákon c. 89/2012 Sb. Firma Xt line s.r.o. v súlade s týmto zákonom poskytuje na Vami zakúpený výrobok zodpovednosť za chyby po dobu 24 mesiacov (u právnických osôb 12 mesiacov). Reklamácie budú posúdené našim reklamačným oddelením (pozri nižšie) a uznané bezplatne opraví servis firmy XT line s.r.o.

Miestom pre uplatnenie reklamácie je predajca, u ktorého bol tovar zakúpený. Reklamácia, vrátane odstránenia vady, musí byť vybavená bez zbytočného odkladu, najneskôr do 30 dní odo dňa uplatnenia reklamácie, pokiaľ sa predávajúci s kupujúcim nedohodnú na dlhšej lehote. Kupujúci môže uplatniť reklamáciu osobne alebo zaslaním tovaru na reklamáciu prepravnou službou na vlastné náklady, v bezpečnom balení.

Zásielka musí obsahovať reklamovaný výrobok, predajné dokumenty podrobný popis závady a kontaktné údaje (spiatočná adresa, telefón). Chyby, ktoré možno odstrániť, budú opravené v zákonnej lehote 30 dní (dobu môžu po vzájomnej dohode predĺžiť). Po prejavení skryté chyby materiálu do 6 mesiacov od dátumu predaja, ktorá sa nedá odstrániť, bude výrobok vymenený za nový (vady, ktoré existovali pri prevzatí tovaru, nie vzniknuté nesprávnym používaním alebo opotrebovaním). Na neodstrániteľné vady a vady, ktoré si je kupujúci schopný opraviť sám môžu po vzájomnej dohode uplatniť primeranú zľavu z kúpnej ceny. Nárok na reklamáciu zaniká, ak:

- výrobok nebol používaný a udržiavaný podľa návodu na obsluhu
- výrobok bol používaný v iných podmienkach alebo na iné účely, než na ktoré sú určené alebo používaním nevhodných alebo nekvalitných mazív a pod.
- škody vznikli pôsobením vonkajších mechanických, teplotných či chemických vplyvov
- chyby boli spôsobené nevhodným skladovaním či manipuláciou s výrobkom
- výrobok bol použitý nad rámec prípustného zaťaženia.

**ZÁRUKA SA NEVZŤAHUJE NA PRÍSLUŠENSTVO**



## PRÍPRAVA PRÁCE A SPUSTENIE

varovanie

Prach a triesky

Používajte vhodnú tvárovú masku (respirátor) v súlade s príslušnými normami.

Triesky vznikajúce vrtaním kovových materiálov sú veľmi ostré. Dbajte na zvýšenú opatrnosť pri ich odstraňovaní. Hrana otvoru po vrtaní je tiež ostrá a mala by byť odstránená vhodným nástrojom. Vždy noste bezpečnostné ochranné okuliare.

Vrták sa pri pracovnom procese zahrieva.

Vloženie a vybratie vrtáka - Obr. 4

Poznámka: Toto náradie je vybavené elektrickou brzdou.

Vrtáčka je vybavená samoutahovacím skľučovadlom. To znamená, že pre utiahnutie vrtáka alebo bitu nie je vyžadované použitie ut'ahovacieho kľúča.

vložte rameno vrtáka čo najďalej do skľučovadla dostatočne utiahnite

Poznámka: Krátke skrutkovacie bity môžu byť do skľučovadla zasunuté len po dĺžku svojej šesťuholníkové stopky a následne utiahnuté rúk.

Smer otáčania - Obr. 5

Prepínač smeru otáčania vpred / vzad (7) určuje smer otáčania, tj. V smere alebo proti smeru hodinových ručičiek.

Pre zmenu smeru otáčania:

zastavte nástroj a prepnite vypínač (7) vľavo alebo vpravo pri prepnuté polohe vľavo je pohon nastavený v smere hodinových ručičiek

pri prepnutí vpravo je pohon nastavený proti smeru hodinových ručičiek pred začatím úkonu sa uistite, že je prepínač nastavený v požadovanej polohe. Neprepínajte polohu, kým sa nástroj úplne nezastaví.

V prípade, že sa nástroj nepoužíva, nastavte prepínač do neutrálnej polohy (prostredný poloha) pre zamknutie hlavné spúšte

Poznámka: Nezabezpečenie prepínače v neutrálnej polohe môže zapríčiniť neúmyselné spustenie prístroja. To môže spôsobiť poškodenie zariadenia.

Variabilná rýchlosť otáčania - Obr. 6

Po stlačení spúšte (2) sa nástroj spustí (za predpokladu, že je prepínač polohy (7) nastavený do polohy vpred alebo vzad). Spúšť je elektronicky kontrolovaná, čo zaisťuje užívateľovi stálu kontrolu nad rýchlosťou otáčania.

rýchlosť sa odvíja od toho, ako ďaleko je spúšť stlačená čím ďalej je spúšť stlačená, tým rýchlejšie sa vreteno otáča čím menej je spúšť stlačená, tým sa vreteno otáča pomalšie

9.4 Nastavenie točivého momentu - Obr. 7

Otáčaním goliera (9) je možné nastaviť požadovaný krútiaci moment.

Hodnote 1-25 poskytujú nastavenie krútiaceho momentu na požadovanú úroveň. To znamená, že napríklad pri opakovanom skrutkovaní budú vrutmi rovnakej veľkosti hnané do materiálu za rovnakého krútiaceho momentu, čo má za následok konštantnú skrutkovanie. Alebo v prípade zapustených skrutiek budú tieto zavedené do materiálu v konštantnej hĺbke.

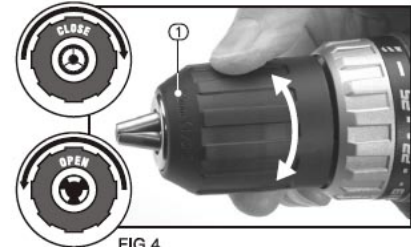


FIG.4

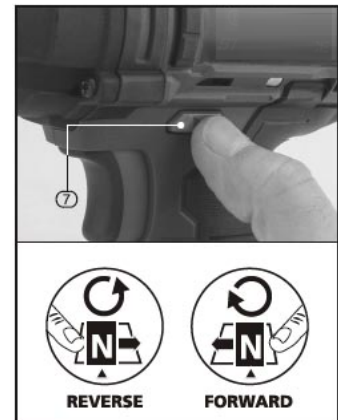


FIG.5

Dva prevodové stupne - Obr. 8

zvoľte nízky prevod 1 (menšie rýchlosť otáčania a vyšší krútiaci moment) pre skrut ubování zvoľte vysoký prevod 2 (vyššia rýchlosť otáčania a nižšie krútiaci moment) pre vrtanie

Opasková spona - Obr. 9

budú pri ich aplikácii pokrútené Pružná oceľová spona na opasok (6) je vhodná pre dočasné zavesenie náradia. spona môže byť inštalovaná na oboch stranách zariadenia.

Pre inštaláciu spony:

Umiestnite sponu (6) do požadovanej polohy a pripevnite pomocou dodaného skrutky (6.1). Pozor na prílišné dotiahnutie a odtrhnutie závit.

Pracovné LED svetlo - Obr. 10

Pre prácu v stiesnených alebo nedostatočne osvetlených priestoroch je určené pracovné LED svetlo (4), ktoré sa automaticky rozsvieti pri stlačení spúšte.

skrutkovanie

Aby ste predišli poškodeniu skrutkovacieho bitu alebo hlavičky skrutky, vyberte vhodnú veľkosť bitu.

Na odstránenie skrutky:

Prepnite prepínač smeru otáčania do polohy vzad, ľahko zatlačte proti hlavičke skrutky a pomale stlačte spúšť Skrutkovacie bity sú spotrebný tovar.

Varovanie!

Pred vrtaním použite detektor kovu / elektrického vedenia, aby ste sa uistili, že vo vrtanej oblasti sa nenachádza žiadna skrytá nebezpečenstvo v podobe elektrických vedení či vodných alebo plynových potrubí.

Akumulátor ani nabíjačku nevystavujte dažďu alebo vode. Neprebíjajte akumulátor viac ako je nutné (viac ako 6 hodín). Môže viesť k poškodeniu častí batérie.

Vrtanie do dreva a plastu - Obr. 11

Aby ste zamedzili odlupovaniu hrán vrtaných otvorov pri spätnom pohybe, upevnite pod vrtaný materiál kus dreveného zbytkového materiálu (A).

Vrtanie do kovu - Obr. 12

Kovy ako napríklad mäkkej ocele, hliník alebo mosadz môžu vrtat'. Předznačte si pomocou priebojníka (B) bod, ktorý chcete vrtat' na uľahčenie procesu.

Kvapka oleja (C) v mieste vrtania uľahčia proces vrtanie a predĺži životnosť vrtáka

Poznámka: Hoci je vrtanie v technických možnostiach tohto zariadenia, rýchlosť otáčania nemusí byť vždy dostatočná pre dosiahnutie optimálneho výsledku. Z tohto dôvodu dbajte preto vždy zvýšenú opatrnosť pri vrtaní do kovových materiálov, pretože môže dochádzať k zaseknutiu vrtáka.

Likvidácia

V prípade likvidácie nefunkčného zariadenia sa uistite, že je tak urobené v súlade s príslušnými štátnymi normami

Kontaktujte miestne úrady pre viac informácií ohľadom nakladania s odpadom

Za žiadnych okolností: nedávajte s elektrickým náradím ako s domácim odpadom nespáľujte nedávajte s elektrickým náradím ako s bežným komunálnym odpadom



FIG.6



FIG.7

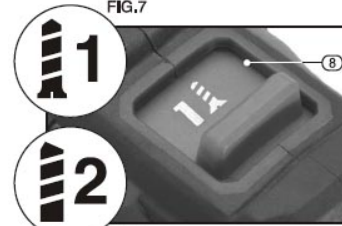


FIG.8

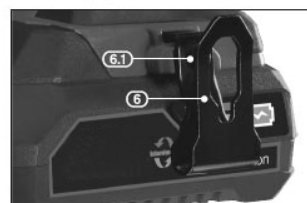


FIG.9

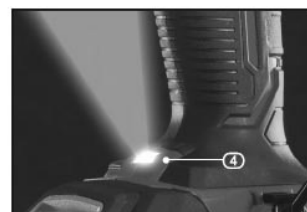


FIG.10

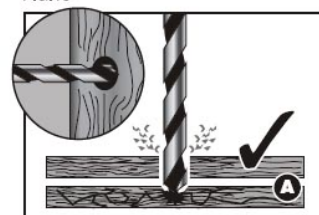


FIG.11

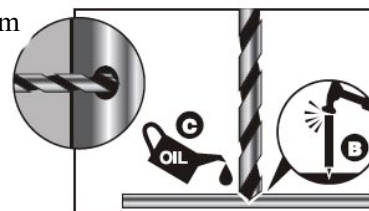


FIG.12





# ES PROHLÁŠENÍ O SHODĚ

Podľa zák. č. 22/1997 Zb., § 13: v znení zmien vydaných v zbierke zákonov.



<b>ZARIADENIE (VÝROBOK) NÁZOV:</b>	Aku vřtačka 18V
<b>TYP:</b>	XT102700, XT102770
<b>PREVEDENIE (INÁ ŠPECIFIKÁCIA):</b>	LCD777-1S-T
<b>EVIDENČNÉ · VÝROBNÉ ČÍSLO:</b>	

## VÝROBCA

<b>NÁZOV:</b>	XTline s.r.o.
<b>ADRESA:</b>	Průmyslová 2054, 59401 Velké Meziříčí
<b>IČ:</b>	26246937
<b>DIČ CZ:</b>	26246937

vyhlasuje výhradne na vlastnú zodpovednosť, že nižšie uvedené zariadenie spĺňa všetky príslušné ustanovenia predmetných predpisov Európskeho spoločenstva:

EU 2006/42/EU - NV č. 176/2008 Zb. o technických požiadavkách na strojné zariadenia v znení NV č. 170/2011 Zb. NV č. 229/2012 Zb. a NV č. 320/2017 Zb. (podľa prílohy II A)  
EU 2014/30/EU - NV č. 117/2016 Zb. o harmonizácii právnych predpisov členských štátov týkajúcich sa elektromagnetickej kompatibility  
EU 2011/65/EU - NV č. 481/2012 Zb., RoHS o obmedzení používania niektorých nebezpečných látok v elektrických a elektronických zariadeniach a príslušným predpisom a normám, ktoré z týchto nariadení (smerníc) vyplývajú.

POPIS	FUNKCIE
KONŠTRUKCIA A ELEKTRONIKA. Hladina akustického výkonu (LWA): 75,4 dB	ZARIADENIE SLUŽÍ AKO RUČNÁ VŘTÁČKA A SKRUTKOVÁK.

## Zoznam použitých technických predpisov a harmonizovaných noriem.

ČSN EN ISO 12100; Bezpečnosť strojných zariadení - Všeobecné zásady pre konštrukciu - Posúdenie rizika a znižovanie rizika; vydaná: 01.06.11  
ČSN EN ISO 13857; Bezpečnosť strojných zariadení - Bezpečné vzdialenosti na zamedzenie dosahu do nebezpečných priestorov hornými a dolnými končatinami; vydaná: 01.09.08  
ČSN EN 349+A1; Bezpečnosť strojných zariadení - Najmenšie medzery na zamedzenie stlačenia častí ľudského tela; vydaná: 01.12.08  
ČSN EN ISO 14120; Bezpečnosť strojných zariadení - Ochranné kryty - Všeobecné požiadavky na konštrukciu a výrobu pevných a pohyblivých ochranných krytov; vydaná: 01.01.17  
ČSN EN 894-3+A1; Bezpečnosť strojných zariadení - Ergonomické požiadavky na navrhovanie ovládačov a ovládačov - Časť 3: Ovládače; vydaná: 01.05.09  
ČSN EN 894-2+A1; Bezpečnosť strojných zariadení - Ergonomické požiadavky na navrhovanie ovládačov a ovládačov - Časť 2: Ovládače; vydaná: 01.05.09  
ČSN EN 62321; Elektrotechnické výrobky - Stanovenie úrovne šiestich látok s obmedzeným používaním (olovo, ortuť, kadmium, šesťmocný chróm, polybrómované bifenyly, polybrómované difenylétery); vydaná: 01.12.09  
ČSN EN 50581; Technická dokumentácia na posudzovanie elektrických a elektrotechnických výrobkov z hľadiska obmedzovania nebezpečných látok; vydaná: 01.06.13  
ČSN EN 55014-1 ed. 3; Elektromagnetická kompatibilita - Požiadavky na spotrebiče pre domácnosť, elektrické náradie a podobné prístroje - Časť 1: Emisie; vydaná: 01.06.07  
ČSN EN 55014-2; Elektromagnetická kompatibilita - Požiadavky na spotrebiče pre domácnosť, elektrické náradie a podobné prístroje - Časť 2: Odolnosť - Norma skupiny výrobkov; vydaná: 01.09.98  
ČSN EN 55014-2 ed. 2; Elektromagnetická kompatibilita - Požiadavky na spotrebiče pre domácnosť, elektrické náradie a podobné prístroje - Časť 2: Odolnosť - Norma skupiny výrobkov; vydaná: 01.10.15  
ČSN EN 62841-1; Elektromechanické ručné náradie, prenosné náradie a žacie a záhradné stroje - Bezpečnosť - Časť 1: Všeobecné požiadavky; vydaná: 2016.05  
ČSN EN 62841-2-1; Elektromechanické ručné náradie, prenosné náradie a žacie a záhradné stroje - Bezpečnosť - Časť 2-1: Zvláštne požiadavky na ručné vřtačky a príklepové vřtačky; vydaná: 2018.06  
ČSN EN 62841-2-2; Elektromechanické ručné náradie, prenosné náradie a žacie a záhradné stroje - Bezpečnosť - Časť 2-2: Zvláštne požiadavky na ručné skrutkovače a rázové skrutkovače; vydaná: 2016.07

## Zvolený postup posudzovania zhody

Posúdenie zhody za stanovených podmienok (výrobcom alebo oprávneným zástupcom výrobcu). Zákon č. 22/1997 Zb. v znení zmien i) 12 ods. 3 PÍSM. al

**Meno, adresu a identifikačné číslo notifikovanej osoby, ktorá vykonala ES skúšku typu a číslo certifikátu ES skúšky typu.**

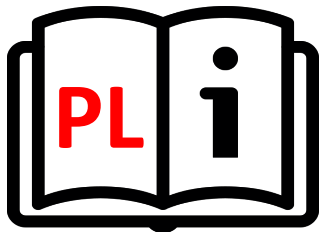
Na uvedené zariadenie sa nevzťahuje povinné preskúšanie typu autorizovanou skúšobňou. Osoba poverená kompletizáciou technickej dokumentácie:

Ing. Petr Vrána, kancelária - 61400 Brno, Proškovovo nám. 21

Údaje o totožnosti osoby oprávnenej vypracovať vyhlásenie v mene výrobcu alebo jeho oprávneného zástupcu a jej podpis.

miesto:	Velké Meziříčí	Meno:	Michal Duben	Funkcia:	jednatel	Podpis:	
dátum:	2020-05-03						





**XTline**  
PROFESSIONAL TOOLS

INSTRUKCJA OBSŁUGI

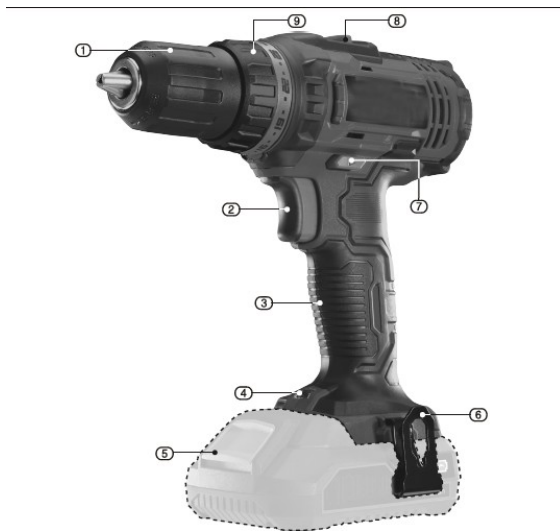
**XT102700**

WIERTARKA  
AKUMULATOROWA



model:	XT102700 (LCD777-1S)
Napięcie:	18V
Obroty:	1 bieg: 0-400 rpm / 2 bieg 0-1400 rpm
Uchwyt wiertarski:	2-13mm
Akumulator:	NIE





- 1 13 mm samozaciskowy uchwyt
- 2 Przycisk uruchamiający
- 3 Rękojeść
- 4 Robocza latarka LED
- 5 18 V Li-Ion bateria (sprzedawana oddzielnie)
- 6 Zawieszka na pas monterski
- 7 Przełącznik kierunku obrotów
- 8 Przełącznik regulatora prędkości
- 9 Przełącznik momentu obrotowego



## **BEZPIECZEŃSTWO ELEKTRYCZNE**

- a) Wtyczka przewodu zasilającego powinna zawsze pasować do gniazda. Nigdy nie należy modyfikować gniazda. Nie należy używać koncentratorów. Niemodyfikowane wtyczki i odpowiednie gniazda zmniejszają ryzyko porażenia prądem.
- b) Należy zapobiegać kontaktowi ciała z powierzchniami przewodzącymi prąd, aby uniknąć ryzyka porażenia prądem.
- c) Nie należy wystawiać urządzenia na działanie deszczu lub wilgoci. Obecność wody w urządzeniu elektrycznym znacznie zwiększa ryzyko porażenia prądem.
- d) Nie należy przykładać nadmiernej siły do przewodu. Przechowywać przewód z dala od źródeł ciepła, olejów, ostrych krawędzi lub ruchomych części. Uszkodzony przewód zwiększa ryzyko porażenia prądem.
- e) W przypadku pracy na zewnątrz należy rozważyć zastosowanie przedłużacza przeznaczonego do użytku na zewnątrz. Użycie przedłużacza do użytku na zewnątrz zmniejsza ryzyko porażenia prądem.
- f) Zaleca się stosowanie ziemnozwarciowego przerywacza obwodu (GFCI) podczas pracy w mokrym środowisku. Stosowanie GFCI zmniejsza ryzyko porażenia prądem.
- g) Podwójnie izolowane urządzenie jest wyposażone w uziemioną wtyczkę (jeden wtyk jest szerszy od drugiego). Jeśli złącze nie jest w pełni dopasowane do gniazda, należy przekręcić wtyczkę. Nie należy w żaden sposób modyfikować wtyczki. Podwójna izolacja eliminuje potrzebę uziemienia przewodu zasilającego i systemu zasilania.



## **BEZPIECZEŃSTWO OSOBISTE**

- a) Należy zachować czujność i nie używać urządzenia pod wpływem alkoholu.
  - b) Należy używać okularów ochronnych oraz maski na twarz lub maski przeciwpyłowej. Należy używać środków ochrony osobistej do ochrony słuchu, kasku i obuwia ochronnego.
  - c) Należy unikać niezamierzonego uruchomienia. Przed podłączeniem do źródła zasilania lub akumulatora należy upewnić się, że przełącznik znajduje się w pozycji OFF.
  - d) Należy ubierać się prawidłowo. Nie należy nosić luźnej odzieży lub biżuterii. Mogą one zostać pochwycone przez ruchome części urządzenia.
- e) Należy wyjmować narzędzia regulacyjne i klucze. Narzędzie lub klucz pozostawiony na obracającej się części urządzenia może spowodować obrażenia ciała.
  - f) Nie należy nadmiernie się schylać. Prawidłowa postawa i równowaga przez cały czas pozwalają na lepszą kontrolę nad urządzeniem w nieoczekiwanych sytuacjach.
  - g) Należy używać wyłącznie zatwierdzonych środków ochrony osobistej.



## **OBSŁUGA I KONSERWACJA**

- a) Nie należy przykładać nadmiernej siły do urządzenia.
- b) Nie należy korzystać z urządzenia, jeśli przełącznik ON/OFF nie działa prawidłowo.
- c) Przed dokonaniem jakichkolwiek regulacji, wymianą akcesoriów lub przechowywaniem urządzenia należy odłączyć wtyczkę od gniazda i/lub akumulator urządzenia. Takie zapobiegawcze środki ostrożności zmniejszają ryzyko przypadkowego uruchomienia urządzenia.
- d) Nieużywane urządzenie powinno być przechowywane w miejscu niedostępnym dla gości i dzieci.
- e) Należy zachować ostrożność przy posługiwaniu się urządzeniem. Należy sprawdzić, czy części obrotowe nie są odkształcone lub zakleszczone, jakiegokolwiek części nie są uszkodzone lub nie występują inne warunki, które mogą mieć wpływ na pracę urządzenia.
- f) Części urządzenia powinny być sprawne i czyste, aby zapewnić lepsze i bezpieczniejsze działanie. Prawidłowo konserwowane części są mniej podatne na zanieczyszczenia i mogą być skuteczniej kontrolowane.
- g) Należy używać wyłącznie sprzętu zalecanego przez producenta danego modelu. Modyfikacje i akcesoria stosowane w urządzeniu mogą być niebezpieczne w przypadku używania z innym modelem.

### **Gwarancja nie obejmuje akcesoriów!**

#### **Przed uruchomieniem**

- a) wybrać odpowiedni typ dyszy w zależności od pożądanej operacji:



### **Podstawowe zastosowanie !**

#### **Ostrzeżenia**

Należy stosować odpowiednią maskę przeciwpyłową (respirator) zgodną z obowiązującymi przepisami.

Opiłki powstają przy wierceniu materiałów metalowych i są bardzo ostre. Należy zachować szczególną ostrożność podczas ich usuwania. Krawędź otworu po wierceniu jest również ostra i powinna być obrobiona przy pomocy odpowiedniego narzędzia.

Należy zawsze nosić okulary ochronne.

Podczas wiercenia wiertło się rozgrzewa.

Wkładanie i wyjmowanie wiertła – rys. 4

Uwaga: To urządzenie zostało wyposażone w hamulec elektryczny.

Wiertarka jest wyposażona w uchwyt samozaciskowy. To oznacza, że w celu zaciśnięcia wiertła lub bity nie jest konieczne użycie kluczyka wiertarskiego.

- włożyć wiertło jak najdalej w uchwyt wiertarski
- dokręcić z odpowiednią siłą

Uwaga: Krótkie bity wkręcające mogą zostać wsunięte do uchwytu jedynie na długość swojej sześciokątnej stopki a następnie dokręcone ręką.

Kierunek obrotów – rys. 5

Przełącznik kierunku obrotów do przodu/ do tyłu (7) określa kierunek obracania się, tj. zgodnie lub przeciwnie do ruchu wskazówek zegara. W celu zmiany kierunku obracania:

Należy zatrzymać narzędzie i przełączyć przełącznik (7) w lewo lub w prawo po przesunięciu przełącznika w lewo napęd będzie działał zgodnie z ruchem wskazówek zegara po przesunięciu przełącznika w prawo napęd będzie działał przeciwnie do ruchu wskazówek zegara przed rozpoczęciem pracy należy się upewnić, że przełącznik został ustawiony w pozycji pożądanej. Nie należy zmieniać położenia przełącznika zanim urządzenie zupełnie się nie zatrzyma.

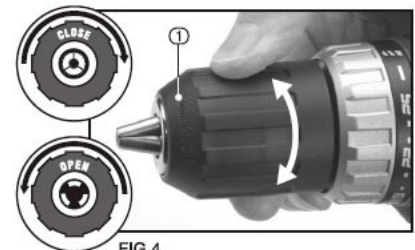


FIG.4



FIG.5

Jeżeli narzędzie nie jest użytkowane, należy nastawić przełącznik do pozycji neutralnej (pozycja środkowa) w celu zablokowania głównego włącznika

Uwaga: Nieprzełączenie przełącznika do pozycji neutralnej może doprowadzić do przypadkowego uruchomienia narzędzia. Może to doprowadzić do uszkodzenia urządzenia.

Zmienna prędkość obrotów – rys. 6

Po naciśnięciu spustu (2) urządzenie się uruchomi (o ile przełącznik (7) jest ustawiony w pozycji do przodu lub do tyłu). Spust jest kontrolowany elektronicznie, co zapewnia użytkownikowi stałą kontrolę nad prędkością obracania.

Prędkość zależy od tego, jak głęboko wciśnięty jest przycisk spustu czym głębiej spust jest wciśnięty, tym szybciej obraca się wrzeciono czym bardziej jest popuszczany spust, tym wolniej obraca się wrzeciono

Ustawienie momentu obrotowego – rys. 7

Obracając kołnierz (9) zmieniamy ustawienia momentu obrotowy na potrzebny w danym momencie.

Wartości 1-25 są odzwierciedleniem ustawienia momentu obrotowego na danym poziomie. To oznacza, że przykładowo podczas wielokrotnego wkręcania wkręty tej samej wielkości będą wkręcane w materiał przy tym samym momencie obrotowym, dzięki czemu wkręcanie będzie powtarzalne. W przypadku wkrętów wpuszczanych, będą one wchodzić w materiał na stałą głębokość.

Dwa biegi – rys. 8

Do wkręcania należy wybierać niski bieg - 1 (mniejsza prędkość obracania i wyższy moment obrotowy), natomiast do wiercenia należy wybierać wyższy bieg - 2 (większa prędkość obracania i niższy moment obrotowy).

Klips na pas roboczy – rys. 9

Podczas pracy paski mogą się zaplątać. Sprężysty stalowy klips na pas roboczy (6) znakomicie nadaje się do tymczasowego zawieszenia narzędzia. Klips może być zamontowany po obu stronach urządzenia. W celu montażu klipsa:

Należy umieścić klips (6) w żądanej pozycji i przykręcić przy pomocy śruby znajdującej się w zestawie (6.1). Uwaga na zbyt mocne dociąganie grożące zerwaniem gwintu.

Lampka LED – rys. 10

Do pracy w cieniu lub przy niedostatecznym oświetleniu przeznaczona jest lampka LED (4), która włącza się automatycznie po przyciśnięciu włącznika.

Wkręcanie śrub

Aby zapobiec uszkodzeniom bitu do wkręcania lub główki śruby, należy właściwie dobrać wielkość bitu.

W celu wykręcenia śruby: Należy przełączyć przełącznik kierunku obracania na pozycję w tył, lekko docisnąć główkę śruby i pomału wciskać spust

Bity do śrub są traktowane jako materiał eksploatacyjny.

Uwaga!

Przed rozpoczęciem wiercenia należy zastosować detektor metali/przewodów elektrycznych, aby upewnić się, że w miejscu wiercenia nie znajdują się żadne ukryte zagrożenia w postaci kabli lub instalacji wodnej i gazowej.

Nie wolno wystawiać akumulatora lub ładowarki na działanie wody lub opadów atmosferycznych. Nie należy ładować akumulatora dłużej niż to konieczne (powyżej 6 godzin). Może doprowadzić do uszkodzenia części baterii.



FIG.6



FIG.7



FIG.8

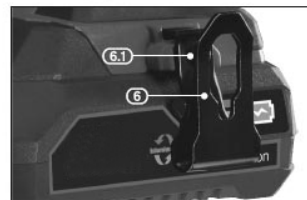


FIG.9

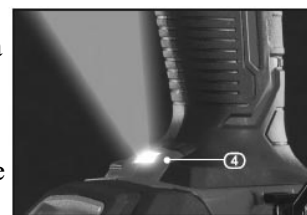


FIG.10

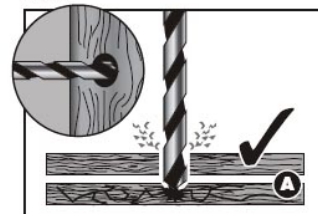


FIG.11

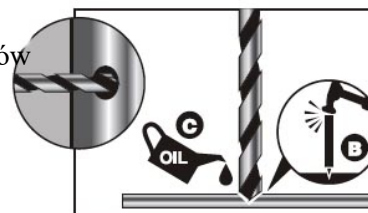


FIG.12

Wiercenie w drewnie i plastiku – rys. 11

Aby krawędzie otworów nie były zbyt postrzępione podczas pracy wstecznej, wystarczy włożyć pod wiercony materiał kawałek drewnianego odpadu (A).

Wiercenie w metalu – rys. 12

Wiercenie można wykonywać w takich metalach miękkich jak stal, aluminium lub mosiądz.

Dla ułatwienia wiercenia należy wcześniej oznaczyć miejsce wiercenia przy pomocy punktaka (B). Kropla oleju (C) w punkcie wiercenia ułatwi proces wiercenia i przedłuży żywotność wiertła

Uwaga: Pomimo tego, że urządzenie jest technicznie przystosowane do wiercenia, to prędkość obrotów nie musi być zawsze wystarczająca do tego, aby osiągnąć optymalne wyniki. Z tego powodu należy zawsze zachować szczególną ostrożność podczas wiercenia w metalach, ponieważ może dojść do zaklinowania się wiertła.

Utylizacja

Podczas utylizacji nie działającego urządzenia należy się upewnić, że jest ona przeprowadzona zgodnie z właściwymi państwowymi normami

W celu uzyskania dodatkowych informacji odnośnie postępowania z odpadami należy skontaktować się lokalnymi urzędami

W żadnym przypadku:

- nie należy traktować narzędzi elektrycznych jak zwykłych odpadów z gospodarstwa domowego
- nie spalać
- nie należy traktować narzędzi elektrycznych jak zwykłych odpadów komunalnych



***XTline***  
PROFESSIONAL TOOLS

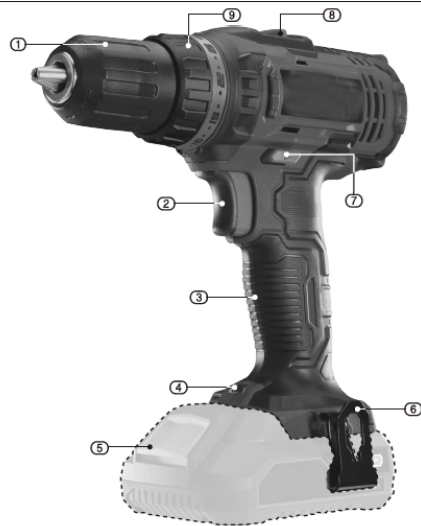
USER MANUAL  
**XT102700**  
CORDLESS  
DRILL



model: XT102700 (LCD777-1S)  
Voltage : 18V  
Speed: 1. gear : 0-400rpm  
2. gear 0-1400rpm  
Chuck : 2-13mm  
Battery: NO







1. 13mm keyless chuck
2. trigger switch
3. hand grip
4. LED worklight
5. 18V Li-ion battery (saled separately)
6. bolt clip
7. forward-reverse selector
8. 2 speed selector switch
9. torque selection collar



## ELECTRIC SAFETY

- a) The power cord plug shall always suit the socket. Never adjust the socket. Do not use plug hubs. Non-adjusted plugs and appropriate sockets reduce the risk of electric shock injury.
- b) Prevent body contact with conductive surfaces to avoid a risk of electric shock injury.
- c) Do not expose the tool to rain or wet locations. Presence of water in electric tool highly increases the risk of electric shock injury.
- d) Do not force the cord. Keep the cord away from heat sources, oil, sharp edges or movable parts. Damaged cord increases a risk of electric shock injury.
- e) When manipulating in exterior areas consider an extension cord intended for outdoor use specifically. Using an exterior extension cord decreases a risk of electric shock injury.
- f) It is strictly recommended to use a ground fault circuit interrupter (GFCI) when manipulating the tool in a wet area. Using of GFCI decreases a risk of electric shock injury.
- g) A double insulated tool is equipped with a polarized plug (one prong is wider than the other). If the connector does not fully suit the socket, turn the plug. Do not change the plug by any means. Double insulation eliminates the need for grounding of power cord and power supply system.



## PERSONAL SAFETY

- a) Stay alert and do not use the tool when under influence of alcohol.
- b) Use safety glasses and face or dust mask. Wear protective hearing equipment, helmet and boots.
- c) Avoid unintentional starting. Before connecting to power source or battery, make sure the switch is at OFF position.
- d) Dress properly. Do not wear loose clothing or jewelry. They can be caught with moving parts.
- e) Remove adjusting keys and wrenches. Tool or adjusting key you leave attached to a turning part of the tool may cause injury.
- f) Do not overreach. Proper footing and balance at all times allow better control of the tool in unexpected situations.
- g) Use approved protective equipment only.



## ELECTRIC TOOL HANDLING AND MAINTANCE

- a) Do not force the tool.
- b) Do not use if the ON/OFF switch does not work properly.
- c) Disconnect the plug from socket and/or battery from the tool prior any adjustment, accessory replacement or storage of tool. These preventive safety precautions reduce a risk of accidental starting of tool.

- d) When not in use, idle tools should be stored in a place out of reach of visitors and children.
- e) Maintain careful manipulation with the tool. Check for deflecting or jamming of turning parts, damaged parts or other conditions which may influence operating with the tool.
- f) Keep tools sharp and clean for better and safer performance. Properly serviced tools are less likely to become covered in impurities and are better controlled.
- g) Use equipment recommended by the producer of your model only. Modifications and accessories used at one tool may be dangerous when used with another model.

**Warranty does not apply for accessories!**



**USING**

**WARNING**

dust and swarf

A correctly fitted dust mask, suitable for the activity and in accordance to the relevant standard must be worn

Swarf produced by metal drilling is extremely sharp. Take precautions when clearing swarf. The burr left on the hole is also sharp and should be removed with a suitable tool.

Always wear safety goggles.

Drill bit will be hot after use.

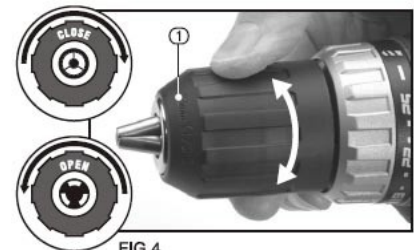


FIG.4

**Installing and removing bits - fig. 4**

This product is equipped with an electric brake.

The drill is fitted with a keyless chuck, this means that a chuck key is not required to secure the drill or screwdriver bit.

-place the drill bit shoulder into the chuck as far as it will go

-tighten the chuck firmly.

Short screwdriver bits need only be inserted to the depth of the hexagon shank before tightening chuck by hand.

**Rotational drive selection - fig.5**

The forward/reverse drive selector switch (7) determines the direction of rotation of the drive. i.e. clockwise or anticlockwise.

To alter the direction of rotation:

- stop the machine and push switch (7) to the left or right
- when the direction switch is pushed to the left, the drive will rotate clockwise
- when the switch is pushed to the right, the drive will rotate anticlockwise
- before operation, check that the switch is set in the required position, do not change the direction of rotation until the driver comes to a complete stop.
- when the driver is not in use move the direction switch to the neutral position (the middle setting) to lock the trigger out

Failure to use the neutral position may activate the trigger inadvertently. This inadvertent operation may cause the driver to become damaged.

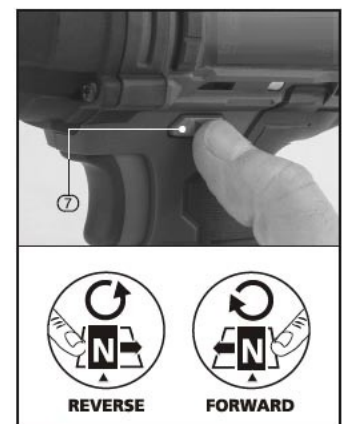


FIG.5

**Variable speed trigger - fig. 6**

When the trigger (2) is depressed, the drive will rotate (provided the direction switch (7) is set in the forward or reverse position). This trigger switch is electronic which enables the user to vary the speed continuously.

The speed varies according to how far the trigger switch is depressed. The further it is depressed, the faster the drive spindle will rotate. The lighter it is depressed, the slower it will rotate.

#### Torque selection control - fig. 7

By turning the collar (9) it is possible to adjust the amount of torque.

Settings 1 - 25 provide a facility for setting the torque to the required level. For example, this means that repetitive driving of screws of the same size will be driven into the material to the same torque, thus giving the same fixing strength, or in the case of countersunk screws, these will all be driven to the same depth in the material.

The torque control prevents the heads of small diameter screws being twisted off when correctly set.

#### Two speed gear box - fig. 8

Select a low gear 1 (slower rotational speed and higher torque) for drilling holes.

Use a high gear 2 (faster rotational speed and lower torque) for drilling holes.

#### Belt clip - fig. 9

The spring steel belt clip (6) is convenient for hanging the drill temporarily.

The clip can be installed on either side of the tool

To install the clip:

Locate the clip (6) in position and fasten with screw (6.1) supplied, take care to not overtighten and strip the thread.

#### LED worklight - fig 10

To aid use in confined, and inadequately lit spaces, the LED worklight (4) automatically illuminates when the trigger is activated.

#### Screwdriving

To prevent slip or damage to the screw head, match the screwdriver bit to the screw head size.

To remove screws: Move the direction switch to the reversing position and apply pressure to the screw head and depress the trigger slowly). Screwdriver bits are consumable items.

#### Warning

Before drilling check that there are no hidden hazards such as electrical cables, water or gas pipes running below the surface by use of a metal/voltage detector.

Do not expose either the drill or charger to rain or water. Do not overcharge the battery pack (more than six hours) as this could damage the battery cells.



FIG.6



FIG.7



FIG.8

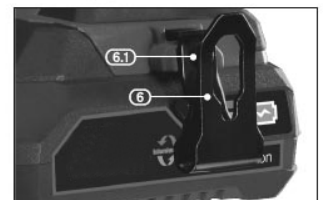


FIG.9

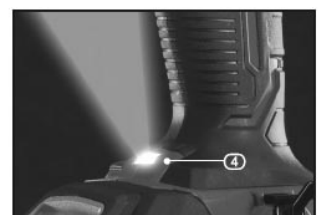


FIG.10

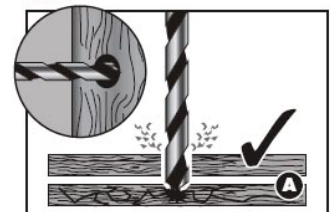


FIG.11

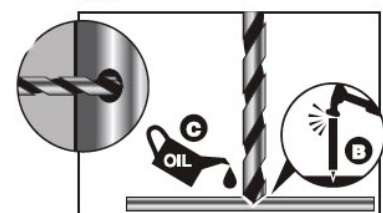


FIG.12

### Drilling wood and plastic - fig. 11

To prevent splitting around the drill holes on the reverse side, clamp a piece of scrap timber A under the material to be drilled.

### Drilling metal - fig. 12

Metals such as mild steel, aluminium and brass may be drilled.

Mark the point to be drilled with a centre punch B to help the drill bit tip to locate.

A drop of oil C on the drilled area will aid cutting and help prolong the life of the bit.

Although metal drilling is technically within the capabilities of this drill, its rotational speed is always to be taken when drilling metal, as snagging of the drill may occur.

### Disposal

At the end of the machine's working life, or when it can no longer be repaired, ensure that it is disposed of according to national regulations