



**XTline**  
PROFESSIONAL TOOLS

NÁVOD K POUŽITÍ

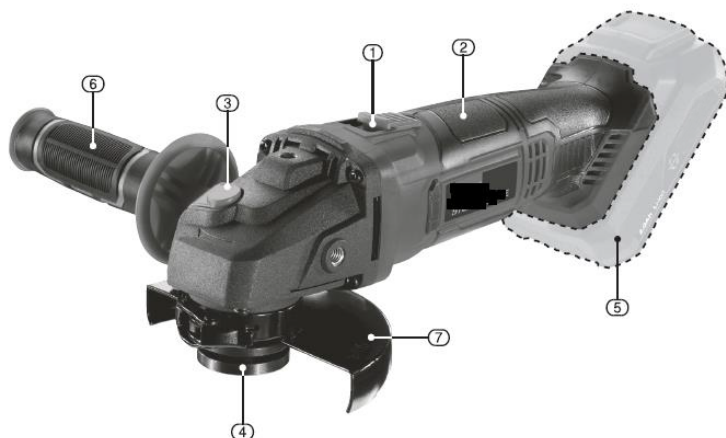
**XT102720**

AKU ÚHLOVÁ  
BRUSKA



Model:	LCG777-1-115
Napětí:	18V
Otáčky:	10000 ot/min
Průměr kotouče:	115 mm
Závit vřetene:	M14
Baterie:	NE
LED Indikace stavu baterie:	ANO
LpA:	85 dB
LwA:	96 dB
Krytí:	IPX0
Hmotnost:	1,6 kg





1. Vypínač zapnuto/vypnuto
2. Zadní rukojeť
3. Tlačítko pro aretaci vřetene
4. Zamykatelná příruba
5. 18V Li-ion baterie (není součástí balení)
6. Přídavná rukojeť
7. Ochranný kryt



## ELEKTRICKÁ BEZPEČNOST

a) Vidlice pohyblivého přívodu elektrického nářadí musí odpovídat síťové zásuvce. Nikdy jakýmkoliv způsobem neupravujte vidlici. S nářadím, které má ochranné spojení se zemí, nikdy nepoužívejte žádné zásuvkové adaptéry. Vidlice, které nejsou znehodnoceny úpravami, a odpovídající zásuvky omezí nebezpečí úrazu elektrickým proudem.

b) Vyvarujte se dotyku těla s uzemněnými předměty, jako např. potrubí, tělesa ústředního topení, sporáky a chladničky. Nebezpečí úrazu elektrickým proudem je větší, je-li vaše tělo spojené se zemí.

c) Nevystavujte elektrické nářadí dešti, vlhku nebo mokru. Vnikne-li do elektrického nářadí voda, zvyšuje se nebezpečí úrazu elektrickým proudem.

d) Nepoužívejte pohyblivý přívod k jiným účelům. Nikdy nenoste a netahejte elektrické nářadí za přívod ani nevytrhávejte vidlici ze zásuvky tahem za přívod. Chraňte přívod před horkem, mastnotou, ostrými hranami a pohybujícími se částmi. Poškozené nebo zamotané přívody zvyšují nebezpečí úrazu elektrickým proudem.

e) Je-li elektrické nářadí používáno venku, používejte prodlužovací přívod vhodný pro venkovní použití. Používání prodlužovacího přívodu pro venkovní použití omezuje nebezpečí úrazu elektrickým proudem.



## BEZPEČNOST OSOB

a) Při používání elektrického nářadí buďte pozorní, věnujte pozornost tomu, co právě děláte, soustřeďte se a střízlivě uvažujte. Nepracujte s elektrickým nářadím, jste-li unaveni nebo jste-li pod vlivem drog, alkoholu nebo léků. Chvilková nepozornost při používání elektrického nářadí může vést k vážnému poranění osob.

b) Používejte ochranné pomůcky. Vždy používejte ochranu očí. Ochranné pomůcky jako např. respirátor, bezpečnostní obuv s protiskluzovou úpravou, tvrdá pokrývka hlavy nebo ochrana sluchu, používané v souladu s podmínkami práce, snižují nebezpečí poranění osob.

c) Vyvarujte se neúmyslného spuštění. Ujistěte se, zda je spínač při zapojování vidlice do zásuvky vypnutý. Přenášení nářadí s prstem na spínači nebo zapojování vidlice nářadí se zapnutým spínačem může být příčinou nehod.

d) Před zapnutím nářadí odstraňte všechny seřizovací nástroje nebo klíče. Seřizovací nástroj nebo klíč, který ponecháte připevněn k otáčející se části elektrického nářadí, může být příčinou poranění osob.

e) Pracujte jen tam, kam bezpečně dosáhnete. Vždy udržujte stabilní postoj a rovnováhu. Budete tak lépe ovládat elektrické nářadí v nepředvídaných situacích.

f) Oblékejte se vhodným způsobem. Nepoužívejte volné oděvy ani šperky. Dbejte, aby vaše vlasy, oděv a rukavice byly dostatečně daleko od pohybujících se částí. Volné oděvy, šperky a dlouhé vlasy mohou být zachyceny pohybujícími se částmi.

g) Jsou-li k dispozici prostředky pro připojení zařízení k odsávání a sběru prachu, zajistěte, aby taková zařízení byla připojena a správně používána. Použití těchto zařízení může omezit nebezpečí způsobená vznikajícím prachem



## **POUŽÍVÁNÍ A PÉČE O ELEKTRICKÉ NÁŘADÍ**

- a) Nepřetěžujte elektrické nářadí. Používejte správné nářadí, které je určeno pro prováděnou práci. Správné elektrické nářadí bude lépe a bezpečněji vykonávat práci, pro kterou bylo konstruováno.
- b) Nepoužívejte elektrické nářadí, které nelze zapnout a vypnout spínačem. Jakékoliv elektrické nářadí, které nelze ovládat spínačem, je nebezpečné a musí být opraveno.

- c) Odpojte nářadí vytažením vidlice ze síťové zásuvky před jakýmkoliv seřizováním, výměnou příslušenství nebo před uložením nepoužívaného elektrického nářadí. Tato preventivní bezpečnostní opatření omezují nebezpečí nahodilého spuštění elektrického nářadí.
- d) Nepoužívané elektrické nářadí ukládejte mimo dosahu dětí a nedovolte osobám, které nebyly seznámeny s elektrickým nářadím nebo s těmito pokyny, aby nářadí používaly. Elektrické nářadí je v rukou nezkušených uživatelů nebezpečné.
- e) Udržujte elektrické nářadí. Čistěte otvory pro sání vzduchu od prachu a nečistot. Je-li nářadí poškozeno, před dalším používáním zajistěte jeho opravu. Mnoho nehod je způsobeno nedostatečně udržovaným elektrickým nářadím.
- f) Řezací nástroje udržujte ostré a čisté. Správně udržované a naostřené řezací nástroje s menší pravděpodobností zachytí za materiál nebo se zablokují a práce s nimi se snáze kontroluje.
- g) Elektrické nářadí, příslušenství, pracovní nástroje atd. používejte v souladu s těmito pokyny a takovým způsobem, jaký byl předepsán pro konkrétní elektrické nářadí, a to s ohledem na dané podmínky práce a druh prováděné práce. Používání elektrického nářadí k provádění jiných činností, než pro jaké bylo určeno, může vést k nebezpečným situacím.



## **SERVIS A ODPOVĚDNOST ZA VADY**

Dne 1.1.2014 vstoupil v platnost zákon c. 89/2012 Sb. Firma Xt line s.r.o. v souladu s tímto zákonem poskytuje na Vámi zakoupený výrobek odpovědnost za vady po dobu 24 měsíců (u právnických osob 12 měsíců). Reklamace budou posouzeny naším reklamačním oddělením (viz níže) a uznané bezplatně opraví servis firmy XT line s.r.o.

Místem pro uplatnění reklamace je prodejce, u kterého bylo zboží zakoupeno. Reklamace, včetně odstranění vady, musí být vyřízena bez zbytečného odkladu, nejpozději do 30 dnů ode dne uplatnění reklamace, pokud se prodávající s kupujícím nedohodnou na delší lhůtě. Kupující může uplatnit reklamaci osobně nebo zasláním zboží k reklamaci přepravní službou na vlastní náklady, v bezpečném balení.

Zásilka musí obsahovat reklamovaný výrobek, prodejní dokumenty, podrobný popis závady a kontaktní údaje (zpáteční adresa, telefon). Vady, které lze odstranit, budou opraveny v zákonné lhůtě 30 dnů (dobu lze po vzájemné dohodě prodloužit). Po projevení skryté vady materiálu do 6 měsíců od data prodeje, která nelze odstranit, bude výrobek vyměněn za nový (vady, které existovaly při převzetí zboží, nikoli vzniklé nesprávným používáním nebo opotřebením). Na neodstranitelné vady a vady, které si je kupující schopen opravit sám lze po vzájemné dohodě uplatnit přiměřenou slevu z kupní ceny. Nárok na reklamaci zaniká, jestliže:

- výrobek nebyl používán a udržován podle návodu k obsluze
  - výrobek byl používán v jiných podmínkách nebo k jiným účelům, než ke kterým je určen nebo používáním nevhodných nebo nekvalitních maziv apod.
  - škody vzniklé působením vnějších mechanických, teplotních či chemických vlivů
  - vady byly způsobeny nevhodným skladováním či manipulací s výrobkem
- výrobek byl použit nad rámec přípustného zatížení.

## **ZÁRUKA SE NEVZTAHUJE NA PŘÍSLUŠENSTVÍ**



## PŘÍPRAVA PRÁCE A SPUŠTĚNÍ

- skiskněte a držte tlačítko pro aretaci vřetene (3).
  - povolte zamykatelnou přírubu (4) proti směru hodinových ručiček za použití dodaného klíče (8).
  - dokud není vřeteno úplně ukotveno, může se lehce otáčet
  - odstraňte pouze zamykatelnou přírubu
- vyčistěte přírubu i vřeteno před instalací jakéhokoliv příslušenství
  - pokud je zadní příruba (4.1) odstraněna za účelem čištění, ujistěte se, že je poté správně upevněna zpět a samovolně se neotáčí.
  - v případě instalace příslušenství a konkrétních detailů spojených se zamykatelnou přírubou, postupujte dle pokynů uvedených na Obr. 7, strana 17
  - pevně utáhněte přírubu po směru hodinových ručiček pomocí dodaného klíče a držte stisknuté tlačítko pro aretaci vřetene (4)

Poznámka: V případě použití drátěného kartáče není vyžadováno použití zamykatelné příruby z důvodu konstrukce kartáče. Vždy se ujistěte, že je příslušenství správně a pevně připevněno k vřetenu.

Varování! Za žádných okolností nemačkejte tlačítko zamykání příruby, pokud je nástroj v chodu.



FIG.4

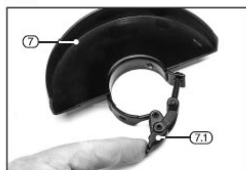


FIG.5



FIG.6

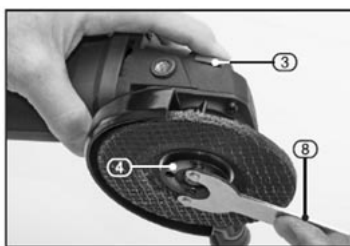


FIG.8

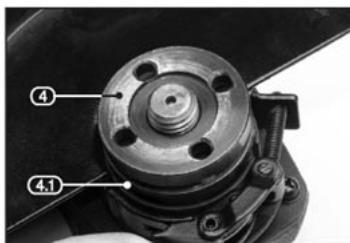


FIG.9

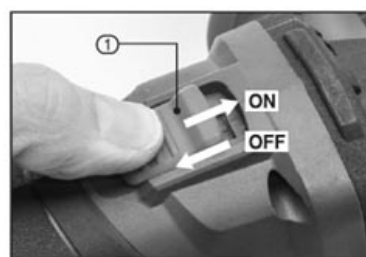


FIG.10



FIG.11

Instalace přidavné rukojeti – Obr. 4

Z bezpečnostních důvodů je nutné, aby operátor toho zařízení používal přidavnou rukojeť (6).

Našroubujte rukojeť otáčením po směru hodinových ručiček do jednoho ze tří připravených otvorů tak, aby její poloha co nejvíce vyhovovala danému pracovnímu úkonu.

Varování! Tento nástroj nesmí být používán (odřezávání/broušení) bez plně funkčního ochranného krytu.

Instalace ochranného krytu – Obr. 5 a 6

Ochranný kryt dodávaný spolu s tímto zařízením je určen pouze pro úkony broušení, nikoliv pro řezání. Pokud máte v úmyslu používat zařízení za účelem řezání, je nutné zakoupit jiný typ ochranného krytu, který je navržen tak, aby lépe chránil uživatele toho nástroje v případě selhání řezného kotouče.

- Přiložte ochranný kryt k límcí brusky s upínací páčkou v otevřené poloze.
- Otáčejte ochranným krytem, dokud nebude v optimální poloze a poté uzamkněte pomocí upínací páčky

Varování! Nikdy se nepokoušejte používat tento nástroj bez funkčního a správně nainstalovaného ochranného krytu. \*

- S výjimkou drátěných kartáčů a podobných nástrojů, které minimalizují efektivitu ochranného krytu.
- 

Tlačítko vypnuto/zapnuto – Obr. 10

- Posuňte přepínač (1) vpřed pro zapnutí přístroje.
- Posuňte přepínač dále vpřed a poté zpět pro uzamčení v poloze “zapnuto”.
- Pro zastavení nástroje posuňte přepínač (1) zpět.

Poznámka: Abyste předešli náhodnému spuštění nástroje v případě výpadku elektrického proudu, vypínač “zapnuto/vypnuto” je vybaven ochrannou pojistkou, která zamezí spuštění nástroje v případě obnovení zdroje elektrického proudu. V takovém případě nejprve nastavte přepínač do polohy “vypnuto” a poté pokračujte v úkonu standardním způsobem.

Varování! Nepokládejte zařízení, dokud se úplně vřeteno úplně nezastaví.

Poznámka: Během používání se snažte držet části vašeho pracovního oděvu mimo směr eventuálního jiskření. Jiskření vznikající broušením kovových materiálů může rychle způsobit vznícení mnoha typů oděvů. Riziko vznícení je nižší, je-li váš vnější oděv vyroben z vlny nebo ohnivzdorného bavlněného materiálu.

Prach

Používejte obličejovou masku vhodnou pro tyto úkony a v souladu s příslušnými standardy.

Broušení – Ob. 11

Při provádění úkonu broušení dbejte optimálního nastavení úhlu přibližně 30° mezi opracovávaným povrchem a kotoučem. Používejte pouze abraziva určeno pro tyto účely.

Řezání

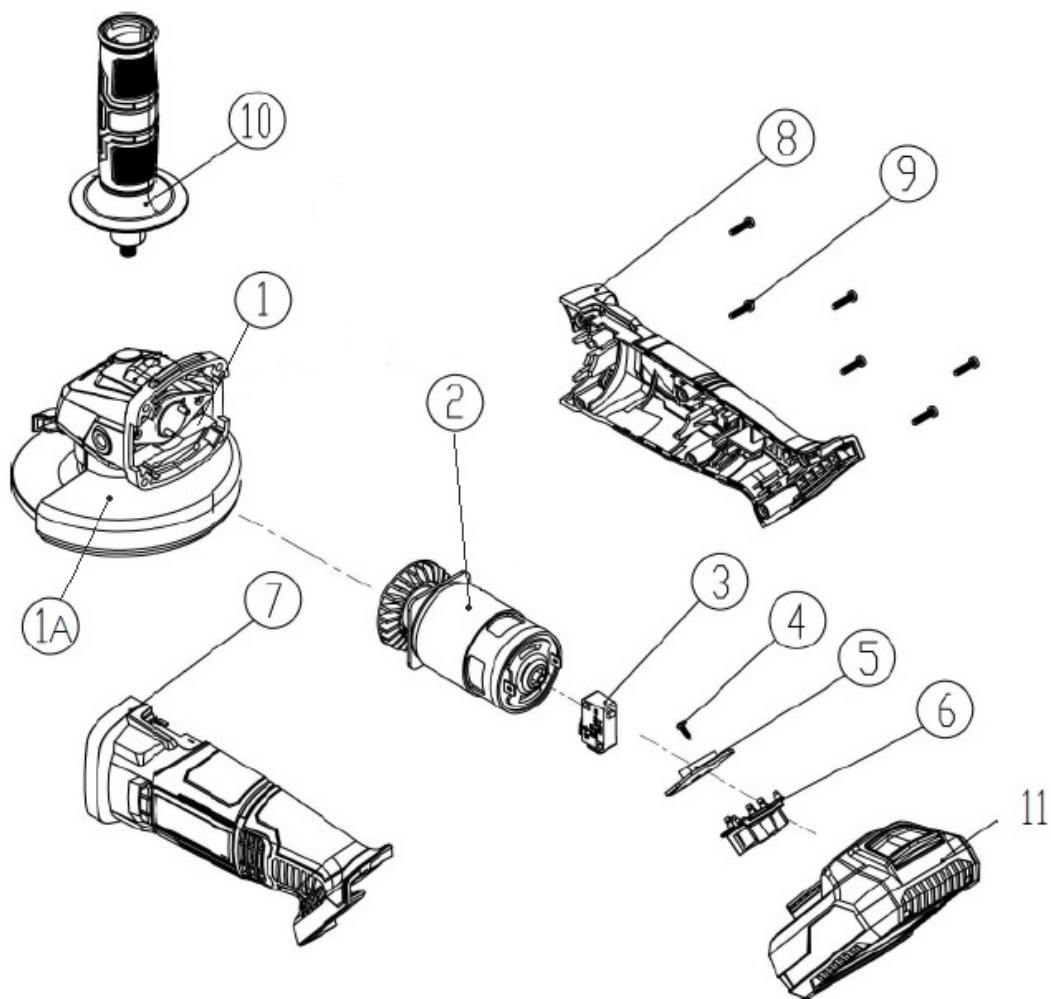
Důležité právní informace

- Jakékoliv úkony řezání by měly být prováděny pouze s ochranným krytem upevněným k nástroji určeným pro tyto účely
- Ochranný kryt je určen k použití z důvodů osobní bezpečnosti
- V případě provádění úkonu odřezávání, nenaklánějte nástroj. Toto může vést k zaseknutí řezného kotouče, jeho poškození nebo nadměrnému opotřebení.
- Používejte pouze abraziva určená k těmto účelům.

Varování! Průměr brusného kotouče se během pracovního úkonu zmenšuje z důvodu jeho mechanického opotřebování. To snižuje obvodovou rychlost otáčení kotouče a účinnost zařízení, jež vede k vyšším nárokům na nástroj, které pokud nejsou sníženy, mohou vést k poškození motoru nástroje. Dbejte proto na to, aby byl průměr brusného kotouče v rozmezí 25% jeho původní velikosti.

Důležité: Vyvíjení vyššího tlaku na nástroj nevede k vyšší efektivitě broušení a zapříčiňuje vyšší opotřebení příslušenství. To způsobí nástroji poškození, na něž se nevztahuje záruka.

	CZ	SK	PL	EN
<b>1A</b>	Ochranný kryt	Ochranný kryt	Osłona ochronna	Protective cover
<b>1</b>	Převodovka	Prevodovka	Skrzynia biegów	Gearbox
<b>2</b>	Motor	Motor	Silnik	Motor
<b>3</b>	Provozní spínač	Prevádzkový spínač	Przełącznik operacyjny	Operating switch
<b>4</b>	Šroub	Skrutka	Wkręt	Screw
<b>5</b>	PCB	PCB	PCB	PCB
<b>6</b>	Kontakty	Kontakty	Łączność	Contacts
<b>7</b>	Kryt levý	Kryt ľavý	Osłona lewa	Left cover
<b>8</b>	Kryt pravý	Kryt pravý	Osłona prawa	Right cover
<b>9</b>	Šroub	Skrutka	Wkręt	Screw
<b>10</b>	Rukojeť	Rukoväť	Uchwyt	Handle
<b>11</b>	Baterie	Batéria	Akumulator	Battery pack







# ES PROHLÁŠENÍ O SHODĚ

Podle zák. č. 22/1997 Sb., § 13: ve znění změn vydaných ve sbírce zákonů.



<b>ZAŘÍZENÍ (VÝROBEK) NÁZEV:</b>	Aku uhlová bruska 115m 18V
<b>TYP:</b>	XT102720
<b>PROVEDENÍ (JINÁ SPECIFIKACE):</b>	LCG777-1-115
<b>EVIDENČNÍ - VÝROBNÍ ČÍSLO:</b>	
<b>VÝROBCE</b>	
<b>NÁZEV:</b>	XTline s.r.o.
<b>ADRESA:</b>	Průmyslová 2054, 59401 Velké Meziříčí
<b>IČ:</b>	26246937
<b>DIČ CZ:</b>	26246937

prohlašuje výhradně na vlastní zodpovědnost, že níže uvedené zařízení splňuje všechna příslušná ustanovení předmětných předpisů Evropského společenství:

EU 2006/42/EU - NV č. 176/2008 Sb., o technických požadavcích na strojní zařízení, ve znění NV č. 170/2011 Sb., NV č. 229/2012 Sb. a NV č. 320/2017 Sb. (dle přílohy II A)  
 EU 2014/30/EU - NV č. 117/2016 Sb., o harmonizaci právních předpisů členských států týkajících se elektromagnetické kompatibility  
 EU 2011/65/EU - NV č. 481/2012 Sb., RoHS o omezení používání některých nebezpečných látek v elektrických a elektronických zařízeních a příslušným předpisům a normám, které z těchto nařízení (směrnic) vyplývají.

POPIS	FUNKCE
KONSTRUKCE A ELEKTRONIKA.	ZAŘÍZENÍ SLOUŽÍ JAKO BRUSKA.

## Seznam použitých technických předpisů a harmonizovaných norem

**CSN EN ISO 12100**; Bezpečnost strojních zařízení - Všeobecné zásady pro konstrukci - Posouzení rizika a snižování rizika;  
 účinnost: 01.07.11; vydána: 01.06.11; schválena: 29.04.11  
**CSN EN ISO 13857**; Bezpečnost strojních zařízení - Bezpečné vzdálenosti k zamezení dosahu do nebezpečných prostor horními a dolními končetinami;  
 účinnost: 01.10.08; vydána: 01.09.08; schválena: 19.08.08  
**CSN EN 1005-3+A1**; Bezpečnost strojních zařízení - Fyzická výkonnost člověka - Část 3: Doporučené mezí síly pro obsluhu strojních zařízení;  
 účinnost: 01.05.09; vydána: 01.04.09; schválena: 20.03.09  
**CSN EN 1037+A1**; Bezpečnost strojních zařízení - Zamezení neočekávanému spuštění;  
 účinnost: 01.01.09; vydána: 01.12.08; schválena: 02.12.08  
**CSN EN ISO 14120**; Bezpečnost strojních zařízení - Ochranné kryty - Obecné požadavky pro konstrukci a výrobu pevných a pohyblivých ochranných krytů;  
 účinnost: 01.02.17; vydána: 01.01.17; schválena: 15.12.16  
**CSN EN 894-2+A1**; Bezpečnost strojních zařízení - Ergonomické požadavky pro navrhování sdělovačů a ovládačů - Část 2: Sdělovače;  
 účinnost: 01.06.09; vydána: 01.05.09; schválena: 03.04.09  
**CSN EN 894-3+A1**; Bezpečnost strojních zařízení - Ergonomické požadavky pro navrhování sdělovačů a ovládačů - Část 3: Ovládače;  
 účinnost: 01.06.09; vydána: 01.05.09; schválena: 03.04.09  
**CSN EN 60335-1**; Bezpečnost elektrických spotřebičů pro domácnost a podobné účely - Část 1: Všeobecné požadavky;  
 účinnost: 01.04.97; vydána: 01.03.97; schválena: 16.09.96  
**CSN EN 60335-1 ed. 2**; Elektrické spotřebiče pro domácnost a podobné účely - Bezpečnost - Část 1: Všeobecné požadavky;  
 účinnost: 01.06.03; vydána: 01.05.03; schválena: 28.04.03  
**CSN EN 60745-1 ed. 2**; Ruční elektromechanické nářadí - Bezpečnost - Část 1: Všeobecné požadavky;  
 účinnost: 01.01.12; vydána: 01.12.11; schválena: 15.11.11  
**CSN EN 60745-2-3 ed. 2**; Ruční elektromechanické nářadí - Bezpečnost - Část 2-3: Zvláštní požadavky na brusky, leštičky a talířové rovinné brusky;  
 účinnost: 01.02.12; vydána: 01.01.12; schválena: 15.12.11  
**CSN EN 55014-1 ed. 3**; Elektromagnetická kompatibilita - Požadavky na spotřebiče pro domácnost, elektrické nářadí a podobné přístroje - Část 1: Emise;  
 účinnost: 01.07.07; vydána: 01.06.07; schválena: 22.05.07  
**CSN EN 55014-2**; Elektromagnetická kompatibilita - Požadavky na spotřebiče pro domácnost, elektrické nářadí a podobné přístroje - Část 2: Odolnost - Norma skupiny výrobků;  
 účinnost: 01.10.98; vydána: 01.09.98; schválena: 07.07.98  
**CSN EN 55014-2 ed. 2**; Elektromagnetická kompatibilita - Požadavky na spotřebiče pro domácnost, elektrické nářadí a podobné přístroje - Část 2: Odolnost - Norma skupiny výrobků;  
 účinnost: 01.11.15; vydána: 01.10.15; schválena: 07.09.15  
**CSN EN 50581**; Technická dokumentace k posuzování elektrických a elektrotechnických výrobků z hlediska omezení nebezpečných látek;  
 účinnost: 01.07.13; vydána: 01.06.13; schválena: 19.04.13  
**CSN EN 62321**; Elektrotechnické výrobky - Stanovení úrovně šesti látek s omezeným používáním (olovo, rtuť, kadmium, šestimocný chrom, polybromované bifenylly, polybromované difenylethery);  
 účinnost: 01.01.10; vydána: 01.12.09; schválena: 30.11.09

## Zvolený postup posuzování shody

Posouzení shody za stanovených podmínek. Zákon č. 22/1997 Sb., ve znění změn, § 12 odst. 3, písm. a)  
 Dle přílohy č. II k nařízení vlády č. 176/2008 Sb. bod A

## Jméno, adresu a identifikační číslo notifikované osoby, která provedla ES přezkoušení typu a číslo certifikátu ES přezkoušení typu.

Na uvedené zařízení se nevztahuje povinné přezkoušení typu autorizovanou zkušebnou.  
 Osoba pověřená kompletní technické dokumentace dle přílohy č.VII k nařízení vlády č. 176/2008 Sb. bod A:  
 Ing. Petr Vrána, kancelář - 61400 Brno, Proškovovo nám. 21

Údaje o totožnosti osoby oprávněné vypracovat prohlášení jménem výrobce nebo jeho oprávněného zástupce a její podpis.

místo:	Velké Meziříčí	Jméno:	Michal Duben	Funkce:	jednatel	Podpis:	
datum:	2018-06-01						



**XTline**  
PROFESSIONAL TOOLS

NÁVOD K POUŽITIU

**XT102720**

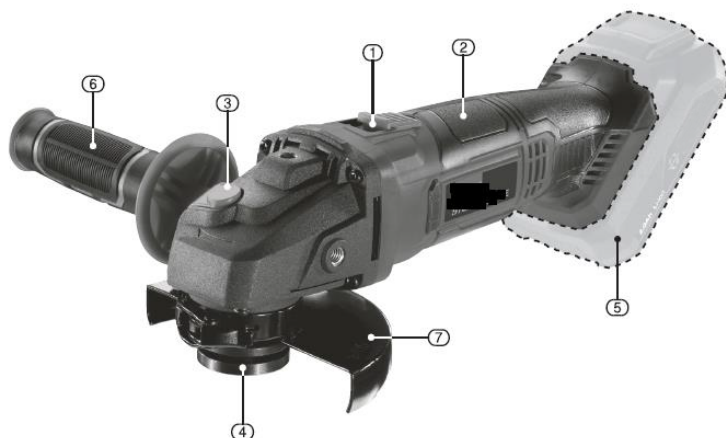
AKU ÚHLOVÁ BRÚSKA



Model:	LCG777-1-115
Napätie:	18V
Otáčky:	10000 ot/min
Priemer kotúča:	115 mm
Závit vretena:	M14
Batérie:	NIE
LED indikácia stavu batérie:	ANO
LpA:	85 dB
LwA:	96 dB
Krytie:	IPX0
Hmotnosť	1,6 kg







1. Vypínač zapnuté / vypnuté
2. Zadná rukoväť
3. Tlačidlo pre aretáciu vretena
4. Zamykateľná príruha
5. 18V Li-ion batéria (nie je súčasť balenia)
6. Prídavná rukoväť
7. Ochranný kryt



### **ELEKTRICKÁ BEZPEČNOSŤ**

Vidlica pohyblivého prívodu elektrického náradia musí zodpovedať sieťovej zásuvke. Nikdy akýmkoľvek spôsobom neupravujte vidlicu. S náradím, ktoré má ochranné spojenie so zemou, nikdy nepoužívajte žiadne zásuvkové adaptéry. Vidlice, ktoré nie sú znehodnotenú úpravami, a zodpovedajúce zásuvky obmedzia nebezpečenstvo úrazu elektrickým prúdom.

- b) Vyvarujte sa dotyku tela s uzemnenými predmetmi, ako napr. potrubie, telesá ústredného kúrenia, sporáky a chladničky. Nebezpečenstvo úrazu elektrickým prúdom je väčšie, ak je vaše telo spojené so zemou.
- c) Nevystavujte elektrické náradie dažďu, vlhku alebo mokru. Ak vnikne do elektrického náradia voda, zvyšuje sa nebezpečenstvo úrazu elektrickým prúdom.
- d) Nepoužívajte pohyblivý prívod na iné účely. Nikdy nenoste a neťahajte elektrické náradie za prívod ani nevytrhávajte vidlicu zo zásuvky ťahom za prívod. Chráňte prívod pred horúcou, masťou, ostrými hranami a pohyblivými časťami. Poškodené alebo zamotané prívody zvyšujú nebezpečenstvo úrazu elektrickým prúdom.
- e) Ak je elektrické náradie používané vonku, používajte predlžovací prívod vhodný pre vonkajšie použitie. Používanie predlžovacieho prívodu pre vonkajšie použitie obmedzuje nebezpečný úraz elektrickým prúdom.



### **BEZPEČNOSŤ OSÔB**

- a) Pri používaní elektrického náradia buďte pozorní, venujte pozornosť tomu, čo práve robíte, sústreďte sa a triezvo uvažujte. Nepracujte s elektrickým náradím, ak ste unavení alebo ak ste pod vplyvom drog, alkoholu alebo liekov. Chvíľková nepozornosť pri používaní elektrického náradia môže viesť k vážnemu poraneniu osôb.
- b) Používajte ochranné pomôcky. Vždy používajte ochranu očí. Ochranné pomôcky ako napr. Respirátor, bezpečnostná obuv s protišmykovou úpravou, tvrdá pokrývka hlavy alebo ochrana sluchu, používané v súlade s podmienkami práce, znižujú nebezpečenstvo poranenia osôb.

- c) Vyvarujte sa neúmyselného spustenia. Uistite sa, či je spínač pri zapájaní vidlice do zásuvky vypnutý. Prenášanie náradia s prstom na vypínači alebo zapájanie vidlice náradia so zapnutým spínačom môže byť príčinou nehôd.
- d) Pred zapnutím náradia odstráňte všetky nastavovacie nástroje alebo kľúče. Nastavovací nástroj alebo kľúč, ktorý ponecháte pripevnený k otáčajúcej sa časti elektrického náradia, môže byť príčinou poranenia osôb.
- e) Pracujte len tam, kam bezpečne dosiahnete. Vždy udržiavajte stabilný postoj a rovnováhu. Budete tak lepšie ovládať elektrické náradie v nepredvídaných situáciách.
- f) Obliekajte sa vhodným spôsobom. Nepoužívajte voľné odevy ani šperky. Dbajte, aby vaše vlasy, odev a rukavice boli dostatočne ďaleko od pohybujúcich sa častí. Voľné odevy, šperky a dlhé vlasy môžu byť zachycené pohyblivými časťami.

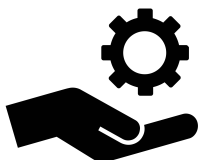
g) Ak sú k dispozícii prostriedky pre pripojenie zariadení na odsávanie a zber prachu, zaistite, aby takéto zariadenia boli pripojené a správne používané. Použitie týchto zariadení môže obmedziť nebezpečenstva spôsobené vznikajúcim prachom



## **POUŽÍVANIE A STAROSTLIVOSŤ O ELEKTRICKÉ NÁRADIE**

- a) Nepreťažujte elektrické náradie. Používajte správne náradie, ktoré je určené pre vykonávanú prácu. Správne elektrické náradie bude lepšie a bezpečnejšie vykonávať prácu, na ktoré bolo skonštruované.
- b) Nepoužívajte elektrické náradie, ktoré sa nedá zapnúť a vypnúť spínačom. Akékoľvek elektrické náradie, ktoré nemožno ovládať spínačom, je nebezpečné a musí byť opravené.

- c) Odpájajte náradie vytiahnutím vidlice zo sieťovej zásuvky pred akýmkoľvek nastavovaním, výmenou príslušenstva alebo pred uložením nepoužívaného elektrického náradia. Tieto preventívne bezpečnostné opatrenia obmedzujú nebezpečenstvo náhodného spustenia elektrického náradia.
- d) Nepoužívané elektrické náradie ukladajte mimo dosahu detí a nedovoľte osobám, ktoré neboli oboznámené s elektrickým náradím alebo s týmito pokynmi, aby náradie používali. Elektrické náradie je v rukách neskúsených užívateľov nebezpečné.
- e) Udržujte elektrické náradie. Čistite otvory pre nasávanie vzduchu od prachu a nečistôt. Ak je náradie poškodené, pred ďalším použitím opravte. Veľa nehôd je spôsobených nesprávnou údržbou náradia.
- f) Rezacie nástroje udržiavajte ostré a čisté. Správne udržiavané a naoštrené rezacie nástroje s menšou pravdepodobnosťou zachytia za materiál alebo sa zablokujú a práca s nimi sa ľahšie kontroluje.
- g) Elektrické náradie, príslušenstvo, pracovné nástroje atď. používajte v súlade s týmito pokynmi a takým spôsobom, aký bol predpísaný pre konkrétne elektrické náradie, a to s ohľadom na dané podmienky práce a druh vykonávanej práce. Používanie elektrického náradia na vykonávanie iných činností, než pre aké bolo určené, môže viesť k nebezpečným situáciám.



## **SERVIS A ZODPOVEDNOSŤ ZA CHYBY**

Dňa 1.1.2014 nadobudol účinnosť zákon č. 89/2012 Sb. Firma Xt line s.r.o. v súlade s týmto zákonom poskytuje na Vami zakúpený výrobok zodpovednosť za chyby po dobu 24 mesiacov (u právnických osôb 12 mesiacov). Reklamácie budú posúdené našim reklamačným oddelením (pozri nižšie) a uznané bezplatne opraví servis firmy XT line s.r.o.

Miestom pre uplatnenie reklamácie je predajca, u ktorého bol tovar zakúpený. Reklamácia, vrátane odstránenia vady, musí byť vybavená bez zbytočného odkladu, najneskôr do 30 dní odo dňa uplatnenia reklamácie, pokiaľ sa predávajúci s kupujúcim nedohodnú na dlhšej lehote. Kupujúci môže uplatniť reklamáciu osobne alebo zaslaním tovaru na reklamáciu prepravnou službou na vlastné náklady, v bezpečnom balení.

Zásielka musí obsahovať reklamovaný výrobok, predajné dokumenty podrobný popis závady a kontaktné údaje (spiatočná adresa, telefón). Chyby, ktoré možno odstrániť, budú opravené v zákonnej lehote 30 dní (dobu môžu po vzájomnej dohode predĺžiť). Po prejavení skryté chyby materiálu do 6 mesiacov od dátumu predaja, ktorá sa nedá odstrániť, bude výrobok vymenený za nový (vady, ktoré existovali pri prevzatí tovaru, nie vzniknuté nesprávnym používaním alebo opotrebovaním). Na neodstrániteľné vady a vady, ktoré si je kupujúci schopný opraviť sám môžu po vzájomnej dohode uplatniť primeranú zľavu z kúpnej ceny. Nárok na reklamáciu zaniká, ak:

- výrobok nebol používaný a udržiavaný podľa návodu na obsluhu
- výrobok bol používaný v iných podmienkach alebo na iné účely, než na ktoré sú určené alebo používaním nevhodných alebo nekvalitných mazív a pod.
- škody vznikli pôsobením vonkajších mechanických, teplotných či chemických vplyvov
- chyby boli spôsobené nevhodným skladovaním či manipuláciou s výrobkom
- výrobok bol použitý nad rámec prípustného zaťaženia.

**ZÁRUKA SA NEVZŤAHUJE NA PRÍSLUŠENSTVO**



## PRÍPRAVA PRÁCE A SPUŠTĚNIE

- skiskněte a držte tlačidlo pre aretáciu vretena (3).
- povolte uzamykateľnou prírubu (4) proti smeru hodinových ručičiek za použitia dodaného kľúča (8).
- kým nie je vreteno úplne ukotvené, môže sa ľahko otáčať

- odstráňte iba uzamykateľnú prírubu
- vyčistite prírubu aj vreteno pred inštaláciou akéhokoľvek príslušenstva
- ak je zadná prírubu (4.1) odstránená za účelom čistenia, uistite sa, že je potom správne upevnená späť a samovoľne sa neotáča.
- v prípade inštalácie príslušenstva a konkrétnych detailov spojených so uzamykateľnou prírubou, postupujte podľa pokynov uvedených na Obr. 7, strana 17
- pevne utiahnite prírubu v smere hodinových ručičiek pomocou dodaného kľúča a držte stiknuté tlačidlo pre aretáciu vretena (4)

Poznámka: V prípade použitia drôtenej kefy nie je vyžadované použitie uzamykateľnej príruby z dôvodu konštrukcie kefy. Vždy sa uistite, že je príslušenstvo správne a pevne pripevnené k vretenu.

Varovanie! Za žiadnych okolností nestláčajte tlačidlo zamykania príruby, ak je nástroj v chode. 8.4 Inštalácia prídavnej rukoväte - Obr. 4

Z bezpečnostných dôvodov je potrebné, aby operátor toho zariadenia používal prídavnú rukoväť (6)



FIG.4



FIG.5



FIG.6

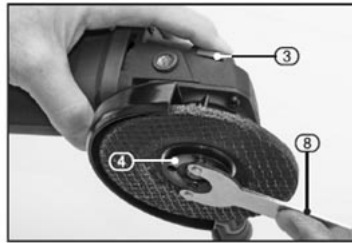


FIG.8

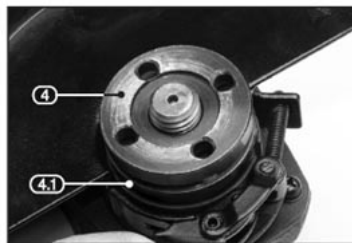


FIG.9

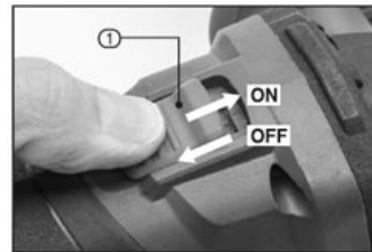


FIG.10



FIG.11

Naskrutkujte rukoväť otáčaním v smere hodinových ručičiek do jedného z troch pripravených otvorov tak, aby jej poloha čo najviac vyhovovala danému pracovnému úkonu.

Varovanie! Tento nástroj nesmie používať (odrezávanie / brúsenie) bez plne funkčného ochranného krytu.

Inštalácia ochranného krytu - Obr. 5 a 6

Ochranný kryt dodávaný spolu s týmto zariadením je určený len pre úkony brúsenie, nie pre rezanie. Ak máte v úmysle používať zariadenie za účelom rezanie, je potrebné zakúpiť iný typ ochranného krytu, ktorý je navrhnutý tak, aby lepšie chránil užívateľa toho nástroje v prípade zlyhania rezného kotúča.

- Priložte ochranný kryt k golieri brúsky s upínacou páčkou v otvorenej polohe.
- Otáčajte ochranným krytom, pokiaľ nebude v optimálnej polohe a potom uzamknite pomocou upínacie páčky

Varovanie! Nikdy sa nepokúšajte používať tento nástroj bez funkčného a správne nainštalovaného ochranného krytu. \*

S výnimkou drôtených kief a podobných nástrojov, ktoré minimalizujú efektivitu ochranného krytu.

Tlačítko vypnuto/zapnuto – Obr. 10

- Posuňte prepínač (1) vpred pre zapnutie prístroja.
- Posuňte prepínač ďalej vpred a potom späť pre uzamknutie v polohe "zapnuté".
- Pre zastavenie nástroja posuňte prepínač (1) späť.

Poznámka: Aby ste predišli náhodnému spusteniu nástroja v prípade výpadku elektrického prúdu, vypínač "zapnuté / vypnuté" je vybavený ochrannou poistkou, ktorá zamedzí spustenie nástroja v prípade obnovenia zdroja elektrického prúdu. V takom prípade najprv nastavte prepínač do polohy "vypnuté" a potom pokračujte v úkone štandardným spôsobom. Varovanie! Neklad'te zariadenie, kým sa úplne vreteno úplne nezastaví.

Poznámka: Počas používania sa snažte držať časti vášho pracovného odevu mimo smer eventuálneho iskrenie. Iskrenie vznikajúce brúsením kovových materiálov môže rýchlo spôsobiť vznietenie mnohých typov odevov. Riziko vznietenia je nižšia, ak je váš vonkajší odev vyrobený z vlny alebo ohňovzdorného bavlneného materiálu.

prach

Používajte tvárovú masku vhodnú pre tieto úkony a v súlade s príslušnými normami.

Brúsenie - Ob. 11

Pri vykonávaní úkonu brúsení dbajte optimálneho nastavenia uhla približne 30 ° medzi opracovávaným povrchom a kotúčom. Používajte len abrazíva určené pre tieto účely.

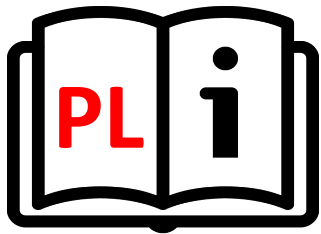
Rezanie

Dôležité právne informácie

- Akékoľvek úkony rezania by mali byť vykonávané iba s ochranným krytom upevneným k nástroju určeným pre tieto účely
- Prosím, kontaktujte Draper Tools pre ďalšie informácie týkajúce sa zakúpenia tohto druhu príslušenstva
- Ochranný kryt je určený na použitie z dôvodov osobnej bezpečnosti
- V prípade realizácie úkonu odrezávanie, nenakláňajte nástroj. Toto môže viesť k zaseknutiu rezného kotúča, jeho poškodeniu alebo nadmernému opotrebeniu.
- Používajte iba abrazíva určená na tieto účely.

Varovanie! Priemer brúsneho kotúča sa počas pracovného úkonu znižuje z dôvodu jeho mechanického opotrebovania. To znižuje obvodovú rýchlosť otáčania kotúča a účinnosť zariadenia, ktoré vedie k vyšším nárokom na nástroj, ktoré ak nie sú znížené, môžu viesť k poškodeniu motora nástroja. Dbajte preto na to, aby bol priemer brúsneho kotúča v rozmedzí 25% jeho pôvodnej veľkosti.

Dôležité: Vyvíjanie vyššieho tlaku na nástroj nevedie k vyššej efektívnosti brúsenie a zapríčiňuje vyššie opotrebenie príslušenstva. To spôsobí nástrojmi poškodenie, na ktoré sa nevzťahuje záruka.



**XTline**  
PROFESSIONAL TOOLS

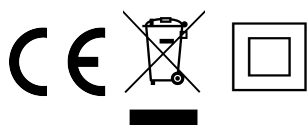
INSTRUKCJA OBSLUGI

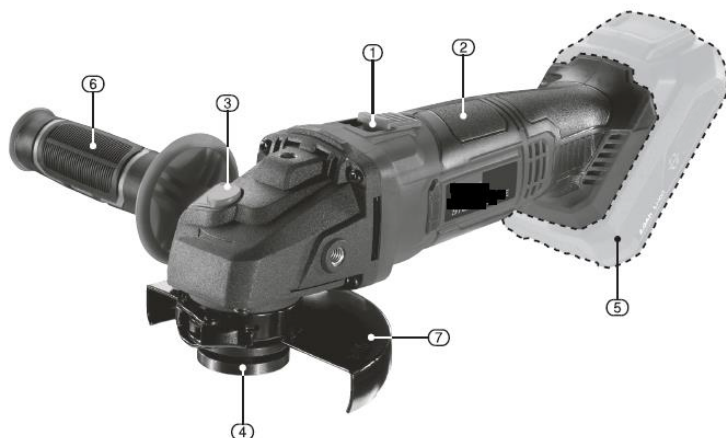
**XT102720**

AKUMULATOROVA  
SZLIFIERKA KATOWA

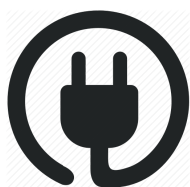


Model:	LCG777-1-115
Napięcie:	18V
Prędkość:	10000 rpm
Rozmiar koła:	115 mm
Nakrętka:	M14
Bateria:	NIE
Wskaźnik LED stanu baterii:	TAK
LpA:	85 dB
LwA:	96 dB
Ochrona:	IPX0
Waga:	1,6 kg





1. Przełącznik ON/OFF
2. Uchwyt tylny
3. Przycisk blokady wrzeciona
4. Kołnierz blokujący
5. Akumulator litowo-jonowy 20 V (sprzedawany oddzielnie)
6. Pomocniczy uchwyt
7. Osłona



## **BEZPIECZEŃSTWO ELEKTRYCZNE**

- a) Wtyczka przewodu zasilającego powinna zawsze pasować do gniazda. Nigdy nie należy modyfikować gniazda. Nie należy używać koncentratorów. Niemodyfikowane wtyczki i odpowiednie gniazda zmniejszają ryzyko porażenia prądem.
- b) Należy zapobiegać kontaktowi ciała z powierzchniami przewodzącymi prąd, aby uniknąć ryzyka porażenia prądem.
- c) Nie należy wystawiać urządzenia na działanie deszczu lub wilgoci. Obecność wody w urządzeniu elektrycznym znacznie zwiększa ryzyko porażenia prądem.
- d) Nie należy przykładać nadmiernej siły do przewodu. Przechowywać przewód z dala od źródeł ciepła, olejów, ostrych krawędzi lub ruchomych części. Uszkodzony przewód zwiększa ryzyko porażenia prądem.
- e) W przypadku pracy na zewnątrz należy rozważyć zastosowanie przedłużacza przeznaczonego do użytku na zewnątrz. Użycie przedłużacza do użytku na zewnątrz zmniejsza ryzyko porażenia prądem.
- f) Zaleca się stosowanie ziemnozwarciowego przerywacza obwodu (GFCI) podczas pracy w mokrym środowisku. Stosowanie GFCI zmniejsza ryzyko porażenia prądem.
- g) Podwójnie izolowane urządzenie jest wyposażone w uziemioną wtyczkę (jeden wtyk jest szerszy od drugiego). Jeśli złącze nie jest w pełni dopasowane do gniazda, należy przekrócić wtyczkę. Nie należy w żaden sposób modyfikować wtyczki. Podwójna izolacja eliminuje potrzebę uziemienia przewodu zasilającego i systemu zasilania.



## **BEZPIECZEŃSTWO OSOBISTE**

- a) Należy zachować czujność i nie używać urządzenia pod wpływem alkoholu.
- b) Należy używać okularów ochronnych oraz maski na twarz lub maski przeciwpyłowej. Należy używać środków ochrony osobistej do ochrony słuchu, kasku i obuwia ochronnego.
- c) Należy unikać niezamierzonego uruchomienia. Przed podłączeniem do źródła zasilania lub akumulatora należy upewnić się, że przełącznik znajduje się w pozycji OFF.
- d) Należy ubierać się prawidłowo. Nie należy nosić luźnej odzieży lub biżuterii. Mogą one zostać pochwycone przez ruchome części urządzenia.
- e) Należy wyjmować narzędzia regulacyjne i klucze. Narzędzie lub klucz pozostawiony na obracającej się części urządzenia może spowodować obrażenia ciała.
- f) Nie należy nadmiernie się schylać. Prawidłowa postawa i równowaga przez cały czas pozwalają na lepszą kontrolę nad urządzeniem w nieoczekiwanych sytuacjach.
- g) Należy używać wyłącznie zatwierdzonych środków ochrony osobistej.





## **OBSŁUGA I KONSERWACJA**

- a) Nie należy przykładać nadmiernej siły do urządzenia.
- b) Nie należy korzystać z urządzenia, jeśli przełącznik ON/OFF nie działa prawidłowo.
- c) Przed dokonaniem jakichkolwiek regulacji, wymianą akcesoriów lub przechowywaniem urządzenia należy odłączyć wtyczkę od gniazda i/lub akumulator urządzenia. Takie zapobiegawcze środki ostrożności zmniejszają ryzyko przypadkowego uruchomienia urządzenia.
- d) Nieużywane urządzenie powinno być przechowywane w miejscu niedostępnym dla gości i dzieci.
- e) Należy zachować ostrożność przy posługiwaniu się urządzeniem. Należy sprawdzić, czy części obrotowe nie są odkształcone lub zakleszczone, jakiegokolwiek części nie są uszkodzone lub nie występują inne warunki, które mogą mieć wpływ na pracę urządzenia.
- f) Części urządzenia powinny być sprawne i czyste, aby zapewnić lepsze i bezpieczniejsze działanie. Prawidłowo konserwowane części są mniej podatne na zanieczyszczenia i mogą być skuteczniej kontrolowane.
- g) Należy używać wyłącznie sprzętu zalecanego przez producenta danego modelu. Modyfikacje i akcesoria stosowane w urządzeniu mogą być niebezpieczne w przypadku używania z innym modelem.

### **Gwarancja nie obejmuje akcesoriów!**

#### **Przed uruchomieniem**

- a) wybrać odpowiedni typ dyszy w zależności od pożądanej operacji:



## **PRZYGOTOWANIE I URUCHOMIENIE PRACY**

To urządzenie nie jest przeznaczone do pracy ciągłej. Urządzenie może być używane przez maksymalnie 6 minut ciągłej pracy. Jeśli urządzenie przegrzeje się, wyjmij akumulator. Poczekaj, aż urządzenie całkowicie ostygnie, a następnie spróbuj użyć go ponownie.

Wskaźnik wyświetlacza

Naciśnij przełącznik ON / OFF 5 na wyświetlaczu 3 lub naciśnij przełącznik ON / OFF 2, aby włączyć wskaźnik wyświetlacza.

Ostatnie ustawione ciśnienie jest wyświetlane przez 2 sekundy.

Po dwóch sekundach wyświetlone zostanie bieżące ciśnienie podłączonego elementu.

#### **Uwaga**

Jeśli wąż sprężonego powietrza nie jest podłączony do odpowiedniego elementu, wskaźnik wyświetlacza pokazuje „0”.

Jeśli wskaźnik wyświetlacza jest włączony, można przełączać między „bar” i „psi”, naciskając przycisk ON / OFF 5.

Aby wyłączyć wskaźnik wyświetlacza, naciśnij przycisk ON / OFF 5 na 3 sekundy.

#### **UWAGA**

Sprężarka nie działa, jeśli wskaźnik wyświetlacza jest wyłączony.

#### **Ustawianie ciśnienia**

Przytrzymaj przycisk „+” lub „-”, aż wyświetlacz zacznie migać.

Naciśnij przycisk „+” lub „-”, aby ustawić żądane ciśnienie.

Gdy zobaczysz żądane ciśnienie na wskaźniku wyświetlacza, nie naciskaj żadnego przycisku przez około 3 sekundy. Żądane ciśnienie jest teraz ustawione.

#### **UWAGA**

Wskaźnik wyświetlacza (a tym samym sprężarka) wyłącza się po około trzech minutach bezczynności.

#### **WSKAZÓWKA**

Naciśnięcie i przytrzymanie przycisku „+” lub „-” powoduje szybką zmianę ciśnienia.

#### **Początkowa operacja**

Poluzuj nakrętkę kołpakową (nie odkręcaj jej całkowicie!), Przekręć gwintowane złącze 13 węża sprężonego powietrza i dokręć nakrętkę kołpakową.

Wybierz żądane ciśnienie.

Umieść jeden z dostarczonych adapterów (7/8/9/10/11/12) na adapterze przewodu sprężonego powietrza 15.

Naciśnij blokadę części 15.



Prawidłowe usuwanie produktu  
(zużyty sprzęt elektryczny i elektroniczny)

Oznaczenie umieszczone na produkcie lub w odnoszących się do niego tekstach wskazuje, że po upływie okresu użytkowania nie należy go usuwać z innymi odpadami pochodzącymi z gospodarstw domowych. Aby uniknąć szkodliwego wpływu na środowisko naturalne i zdrowie ludzi wskutek niekontrolowanego usuwania odpadów, prosimy o oddzielenie produktu od innego typu odpadów oraz odpowiedzialny recykling w celu promowania ponownego użycia zasobów materialnych jako stałej praktyki. W celu uzyskania informacji na temat miejsca i sposobu bezpiecznego dla środowiska recyklingu tego produktu użytkownicy w gospodarstwach domowych powinni skontaktować się z punktem sprzedaży detalicznej, w którym dokonali zakupu produktu lub z organem władz lokalnych. Użytkownicy w firmach powinni skontaktować się ze swoim dostawcą i sprawdzić warunki umowy zakupu. Produktu nie należy usuwać razem z innymi odpadami komercyjnymi.



**XTline**  
PROFESSIONAL TOOLS

USER MANUAL

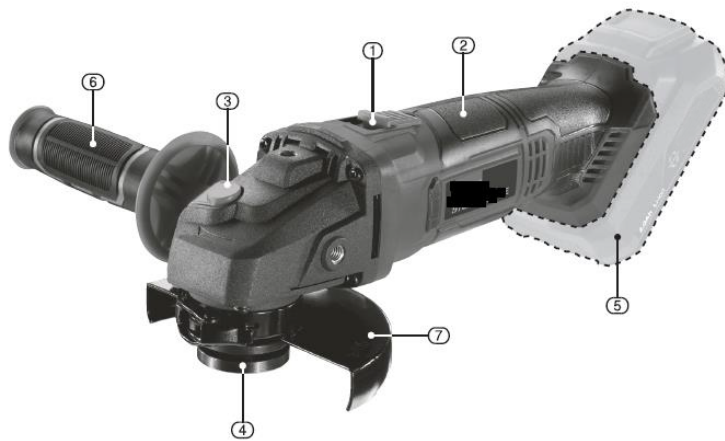
# XT102720

## CORDLESS ANGLE GRINDER



Model:	LCG777-1-115
Voltage:	18V
Speed:	10000 rpm
Disc size:	115 mm
Flange:	M14
Battery:	NO
LED indication battery status:	YES
LpA:	85 dB
LwA:	96 dB
Cover:	IPX0
Weight:	1.6 kg





1. ON/OFF switch
2. rear hand grip
3. spindle lock button
4. locking flange
5. 20V li-ion battery /sold separately
6. auxiliary handle
7. safety guard



## ELECTRIC SAFETY

- a) The power cord plug shall always suit the socket. Never adjust the socket. Do not use plug hubs. Non-adjusted plugs and appropriate sockets reduce the risk of electric shock injury.
- b) Prevent body contact with conductive surfaces to avoid a risk of electric shock injury.
- c) Do not expose the tool to rain or wet locations. Presence of water in electric tool highly increases the risk of electric shock injury.
- d) Do not force the cord. Keep the cord away from heat sources, oil, sharp edges or movable parts. Damaged cord increases a risk of electric shock injury.
- e) When manipulating in exterior areas consider an extension cord intended for outdoor use specifically. Using an exterior extension cord decreases a risk of electric shock injury.
- f) It is strictly recommended to use a ground fault circuit interrupter (GFCI) when manipulating the tool in a wet area. Using of GFCI decreases a risk of electric shock injury.
- g) A double insulated tool is equipped with a polarized plug (one prong is wider than the other). If the connector does not fully suit the socket, turn the plug. Do not change the plug by any means. Double insulation eliminates the need for grounding of power cord and power supply system.



## PERSONAL SAFETY

- a) Stay alert and do not use the tool when under influence of alcohol.
- b) Use safety glasses and face or dust mask. Wear protective hearing equipment, helmet and boots.
- c) Avoid unintentional starting. Before connecting to power source or battery, make sure the switch is at OFF position.
- d) Dress properly. Do not wear loose clothing or jewelry. They can be caught with moving parts.
- e) Remove adjusting keys and wrenches. Tool or adjusting key you leave attached to a turning part of the tool may cause injury.
- f) Do not overreach. Proper footing and balance at all times allow better control of the tool in unexpected situations.
- g) Use approved protective equipment only.



## ELECTRIC TOOL HANDLING AND MAINTANCE

- a) Do not force the tool.
- b) Do not use if the ON/OFF switch does not work properly.
- c) Disconnect the plug from socket and/or battery from the tool prior any adjustment, accessory replacement or storage of tool. These preventive safety precautions reduce a risk of accidental starting of tool.

- d) When not in use, idle tools should be stored in a place out of reach of visitors and children.
- e) Maintain careful manipulation with the tool. Check for deflecting or jamming of turning parts, damaged parts or other conditions which may influence operating with the tool.
- f) Keep tools sharp and clean for better and safer performance. Properly serviced tools are less likely to become covered in impurities and are better controlled.
- g) Use equipment recommended by the producer of your model only. Modifications and accessories used at one tool may be dangerous when used with another model.

## **Warranty does not apply for accessories!**



### **USING**

Fitting the auxiliary handle - fig.4

For reasons of safety, when working with this type of electric power tool, the operator must always use the auxiliary handle 6.

Screw the handle clockwise, into one of the three threaded apertures best suited to the application and user comfort. Warning! This machine must never be operated (cutting off/grinding processes) without the correct guard placed correctly and operating fully.

fitting the guard - fig. 5-6

The guard supplied is designed for grinding only, it is not intended to be used for cutting operations. If you intend to perform cutting operations with this machine, you need to purchase the additional cutting guard, which has a more enclosed design to contain any fragments if the cutting disc fails.

- position the guard onto the grinder collar with the quick release lever in the open position
- rotate the guard until it is in the correct position and then close the quick release lever to lock the guard.

Warning! Never attempt to operate this machine without the guard securely fitted and correctly positioned \*

\* with the exception of wire cup brushes etc. which negate the guards effectiveness

### PREPARING THE ANGLE GRINDER

- press and hold the spindle lock button 3
- loosen the locking flange 4 anti-clockwise using the pin spanner 8 supplied
- the spindle may rotate slightly before the spindle lock fully engages
- remove the locking flange only
- clean the flanges and spindle prior to fitting any accessory - if the rear flange 4.1 is removed for cleaning, ensure it locates correctly on the spindle flats when refitting and does not spin freely
- when fitting the appropriate accessory please refer to (fig. 7) for specific details on the locking flange correct orientation as applicable
- securely tighten the locking flange clockwise using the pin spanner while holding down the spindle lock 4

note: When using wire cup brushes the locking flange is not required due to the design of the brushes

When fitted check the accessory is correct and, importantly fully secure on the spindle

Warning! Never press the spindle lock button 4 while the spindle is in motion

### ON/OFF SWITCH - fig 10

- push the switch 1 forward to start the grinder
- push the switch further forwards and down to lock it in the ON position
- to stop the grinder release the switch by pushing down on the back of the switch 1

Note: To prevent accidental starting in a situation of power failure to the grinder, the ON/OFF switch 1 is fitted with a protective device that prevents the angle grinder from starting up automatically when the power is re-established. In this case, and with the power re-established, release the switch to the OFF position, then switch to ON as normal.

Warning! Do not set the machine down until the spindle has completely stopped.

Note: During use, keep clothing out of the line of any sparks formed. Sparks from metal grinding can set fire to many types of clothing in a short time. The risk is less if your outer clothing is made of wool, or flame retardant treated cotton.

Dust

A correctly fitted dust mask, suitable for the activity and in accordance to the relevant standard, must be worn.

#### GRINDING - fig. 11

When performing grinding operations maintain an angle of approximately 30° between the work surface and the disc face. Only use abrasives specifically designed for this task.

#### CUTTING

Important legal information:

-cutting operations should only be attempted with the "cutting" guard fitted to this grinder.

-this guard must be fitted for your safety

-when performing cutting-off operations do not incline the machine as this can lead to the abrasive wheel becoming jammed, damaged or excessively and abnormally worn.

-only use abrasives specifically designed for this task

Warning! As the abrasive wheel wears during use, its diameter reduces. This machine's efficiency. This results in increased load on the grinding machine which if continued will damage the motor.

Ensure that the diameter of the wheel is within 25% of its original size.

Import: Excessive pressure on the machine does not result in a higher abrasive efficiency. Excessive pressure increases wear and tear on the accessory and will damage the angle grinder which is not covered under the guarantee.