



**XTline**  
PROFESSIONAL TOOLS

NÁVOD K POUŽITÍ

**XT102795**

NABÍJEČKA BATERIÍ LI-ION S  
LED SVÍTIDLEM



Napětí :	18V
Výstupní nabíjecí napětí:	5V
Vstupní proud :	1,5A
LED svítilna:	0,3W
Svítivost:	60 lm



Pečlivě si přečtěte všechny pokyny. Nerespektování daných pokynů může způsobit zranění elektrickým proudem, ohněm a další vážná zranění. Návod uschovejte na bezpečné místo.

Tento produkt byl pečlivě navržen a vyroben tak, aby byl zajištěn jeho spolehlivý provoz. Prosím, seznamte se s tímto manuálem před tím než začnete používat vaše nové nářadí. Obsahuje informace, se kterými je nutné se seznámit, aby bylo zajištěno jeho správné použití po celou dobu využívání tohoto produktu. Prosím, pečlivě uschovejte tento manuál pro budoucí použití.

Pracovní prostor

1. Udržujte svůj pracovní prostor v čistotě a dobře osvětlený. Nepořádek a špatně osvětlená pracoviště mohou vést k úrazu.
2. Nepoužívejte elektrické nářadí v přítomnosti hořlavých kapalin, plynů nebo prachu. Může dojít k výbuchu. Elektrické nářadí je zdrojem jiskření, které může způsobit vznícení prachu nebo výparů.
3. Při práci s nářadím zamezte přístup dětem a nepovolaným osobám. Rozptylování může vést k snížené pozornosti.

## Elektrická bezpečnost

1) Nezatěžujte kabel. Nikdy nemanipulujte s nářadím držením za jeho přívodní kabel. Udržujte kabel v dostatečné vzdálenosti od zdroje tepla, oleje, ostrých hran nebo pohyblivých částí. Poškozený kabel ihned vyměňte. Poškozené kabely mohou způsobit vznik požáru.

(Následující informace se týkají pouze nářadí se samostatným akumulátorem)

2) Nářadí napájené integrovanými nebo samostatnými akumulátory musí být dobíjeno pouze k tomu určenými nabíječkami. Nabíječka vhodná pro jeden typ akumulátoru nemusí odpovídat jinému a její použití může vést k riziku požáru.

## Osobní bezpečnost

1. Při práci s nářadím buďte obezřetní a věnujte vaší činnosti dostatečnou pozornost. Nepoužívejte nářadí při zvýšené únavě nebo pod vlivem drog, alkoholu nebo léků. Nedostatečná pozornost při manipulaci s nářadím může vést k vážným zraněním.
2. Noste při práci vhodné oblečení. Nenoste volné oblečení nebo šperky a patřičně upravte dlouhé vlasy. Držte vaše vlasy, oblečení a ochranné pomůcky v dostatečné vzdálenosti od pohybujících se částí. Mohlo by dojít k jejich zachycení.
3. Zabraňte náhodnému spuštění. Před připojením akumulátoru k nářadí se ujistěte, že je vypínač ve vypnuté poloze. Nedržte stisknutou spoušť nářadí při jeho přenášení.
4. Nepřeceňujte se. Udržování dostatečné rovnováhy zajišťuje lepší kontrolu v neočekávaných situacích.
5. Používejte bezpečnostní vybavení. Vždy používejte ochranu zraku, respirátor, protiskluzovou bezpečnostní obuv, přilbu nebo ochranu sluchu.

## Použití a péče o elektrické nářadí

1. Používejte svorky nebo jiné praktické způsoby zajištění obrobku na pracovní podložce. Držení obrobku rukou nebo jinými částmi těla není vhodné a může vést ke ztrátě kontroly.
2. Nepřetěžujte nářadí. Používejte nářadí vhodné k danému pracovnímu úkonu. Volba správného nářadí zajistí lepší a bezpečnější zvládnutí daného pracovního úkonu.
3. Nepoužívejte nářadí, pokud vypínač nefunguje správně. Takové nářadí nemůže být řádně ovládáno a musí být opraveno.
4. Nevyužitá nářadí ukládejte mimo dosah dětí a dalších nepovolaných osob. Nářadí může být v rukou nepovolaných osob nebezpečné.
5. Nářadí řádně udržujte. Řezné nástroje udržujte v čistotě a ostré. Správně udržované nářadí s řádně nabroušenými reznými hranami jsou méně náchylné na zanášení nečistotami a snáze ovladatelné.
6. Kontrolujte vychýlení nebo zaseknutí pohyblivých částí, poškození jednotlivých dílů nebo jakékoliv další okolnosti, které mohou ovlivňovat provoz nářadí. Pokud je nářadí poškozeno, nepoužívejte jej a nechte ho opravit. Mnoho nehod je způsobeno špatnou údržbou nářadí.
7. Používejte pouze příslušenství doporučené výrobcem vašeho modelu. Používání jiných než doporučených příslušenství může vytvářet riziko poranění.

## Použití

1. Připojení zařízení odpovídajícímu akumulátoru, model XT102782 nebo XT102784.



## 2. Připojení zařízení k mobilnímu telefonu



## 3. Stiskněte spínač a zařízení spustíte



## **SERVIS A ODPOVĚDNOST ZA VADY**

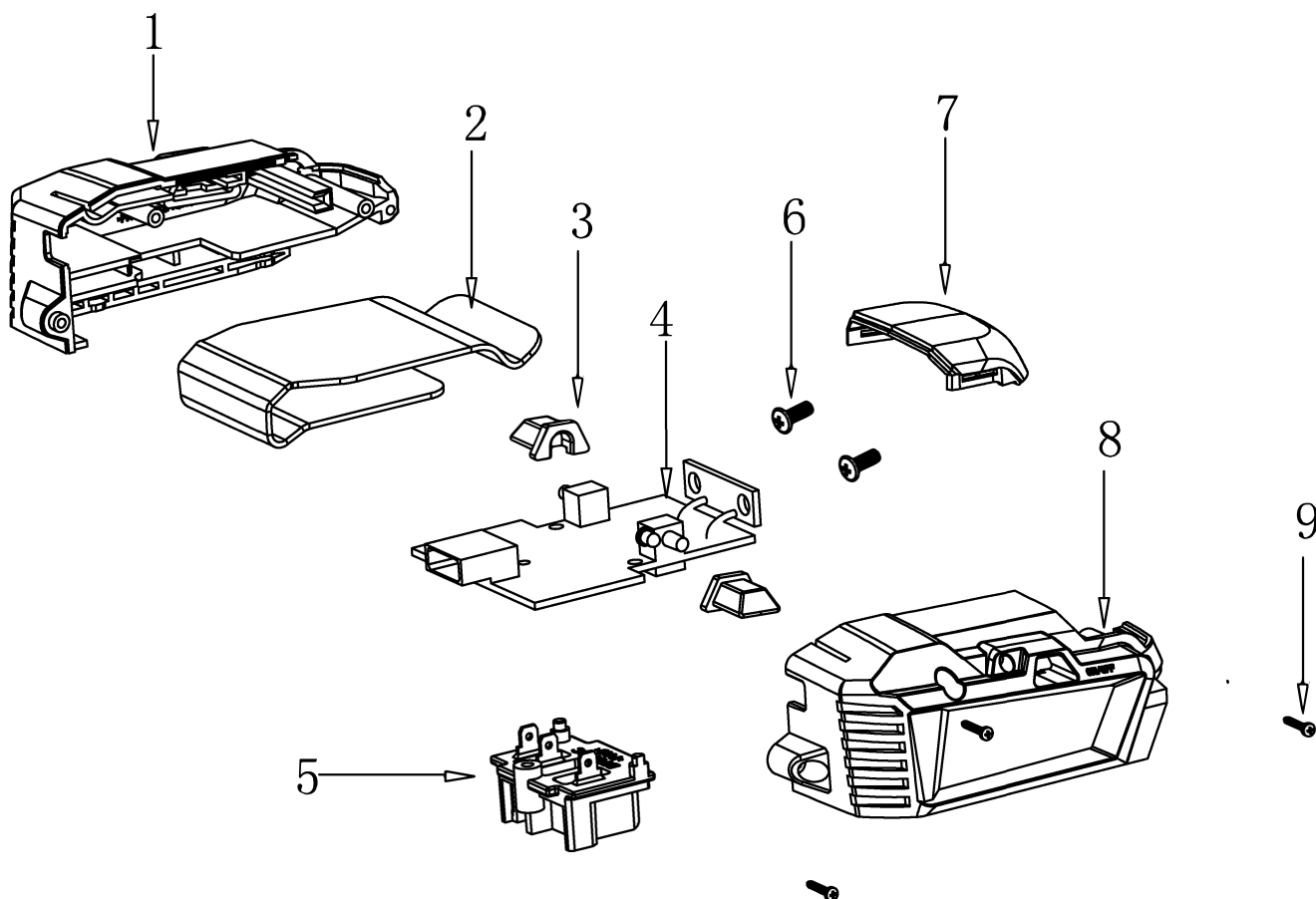
Dne 1.1.2014 vstoupil v platnost zákon č. 89/2012 Sb. Firma Xt line s.r.o. v souladu s tímto zákonem poskytuje na Vámi zakoupený výrobek odpovědnost za vady po dobu 24 měsíců (u právnických osob 12 měsíců). Reklamacie budou posouzeny naším reklamačním oddělením (viz níže) a uznané bezplatně opraví servis firmy XT line s.r.o.

Místem pro uplatnění reklamace je prodejce, u kterého bylo zboží zakoupeno. Reklamacie, včetně odstranění vady, musí být vyřízena bez zbytečného odkladu, nejpozději do 30 dnů ode dne uplatnění reklamace, pokud se prodávající s kupujícím nedohodnou na delší lhůtě. Kupující může uplatnit reklamaci osobně nebo zasláním zboží k reklamaci přepravní službou na vlastní náklady, v bezpečném balení.

Zásilka musí obsahovat reklamovaný výrobek, prodejní dokumenty, podrobný popis závady a kontaktní údaje (zpáteční adresa, telefon). Vady, které lze odstranit, budou opraveny v zákonné lhůtě 30 dnů (dobu lze po vzájemné dohodě prodloužit). Po projevení skryté vady materiálu do 6 měsíců od data prodeje, která nelze odstranit, bude výrobek vyměněn za nový (vady, které existovaly při převzetí zboží, nikoli vzniklé nesprávným používáním nebo opotřebením). Na neodstranitelné vady a vady, které si je kupující schopen opravit sám lze po vzájemné dohodě uplatnit přiměřenou slevu z kupní ceny. Nárok na reklamaci zaniká, jestliže:

- výrobek nebyl používán a udržován podle návodu k obsluze
  - výrobek byl používán v jiných podmínkách nebo k jiným účelům, než ke kterým je určen nebo používáním nevhodných nebo nekvalitních maziv apod.
  - škody vzniklé působením vnějších mechanických, teplotních či chemických vlivů
  - vady byly způsobeny nevhodným skladováním či manipulací s výrobkem
- výrobek byl použit nad rámec přípustného zatížení.

**ZÁRUKA SE NEVZTAHUJE NA PŘÍSLUŠENSTVÍ**



	CZ	SK	PL	GB
1	spodní kryt	spodný kryt	dolna pokrywa	bottom cover
2	klip na opasek	klip na opasok	sprzączka	belt clip
3	spínač	spínač	przełącznik	switch
4	procesor	procesor	edytor	processor
5	svorka baterie	svorka batérie	zacisk akumulatora	battery terminal
6	šroub	skrutka	wkręt	screw
7	kryt diody	kryt diódy	osłona diody	diode cover
8	horní kryt	horný kryt	górna pokrywa	a top cover
9	šroub	skrutka	wkręt	screw



# ES PROHLÁŠENÍ O SHODĚ

Podle zák. č. 22/1997 Sb., § 13: ve znění změn vydaných ve sbírce zákonů.



<b>ZAŘÍZENÍ (VÝROBEK) NÁZEV:</b>	Nabíječka s LED svítidlem
<b>TYP:</b>	XT102795
<b>PROVEDENÍ (JINÁ SPECIFIKACE):</b>	LY777-USB
<b>EVIDENČNÍ - VÝROBNÍ ČÍSLO:</b>	
<b>VÝROBCE</b>	
<b>NÁZEV:</b>	XTline s.r.o.
<b>ADRESA:</b>	Průmyslová 2054, 59401 Velké Meziříčí
<b>IČ:</b>	26246937
<b>DIČ CZ:</b>	26246937

prohlašuje výhradně na vlastní zodpovědnost, že níže uvedené zařízení splňuje všechna příslušná ustanovení předmětných předpisů Evropského společenství:  
 EU 2006/42/EU - NV č. 176/2008 Sb., o technických požadavcích na strojní zařízení, ve znění NV č. 170/2011 Sb., NV č. 229/2012 Sb. a NV č. 320/2017 Sb. (dle přílohy II A)  
 EU 2014/30/EU - NV č. 117/2016 Sb., o harmonizaci právních předpisů členských států týkajících se elektromagnetické kompatibility  
 EU 2011/65/EU - NV č. 481/2012 Sb., RoHS o omezení používání některých nebezpečných látek v elektrických a elektronických zařízeních a příslušným předpisům a normám, které z těchto nařízení (směrnic) vyplývají.

POPIS	FUNKCE
KONSTRUKCE A ELEKTRONIKA.	ZAŘÍZENÍ SLOUŽÍ K NABÍJENÍ A SVÍCENÍ.

## Seznam použitých technických předpisů a harmonizovaných norem

**CSN EN ISO 12100;** Bezpečnost strojních zařízení - Všeobecné zásady pro konstrukci - Posouzení rizika a snižování rizika;  
 účinnost: 01.07.11; vydána: 01.06.11; schválena: 29.04.11  
**CSN EN ISO 13857;** Bezpečnost strojních zařízení - Bezpečné vzdálenosti k zamezení dosahu do nebezpečných prostor horními a dolními končetinami;  
 účinnost: 01.10.08; vydána: 01.09.08; schválena: 19.08.08  
**CSN EN 349+A1;** Bezpečnost strojních zařízení - Nejmenší mezery k zamezení stlačení částí lidského těla;  
 účinnost: 01.01.09; vydána: 01.12.08; schválena: 02.12.08  
**CSN EN ISO 14120;** Bezpečnost strojních zařízení - Ochranné kryty - Obecné požadavky pro konstrukci a výrobu pevných a pohyblivých ochranných krytů;  
 účinnost: 01.02.17; vydána: 01.01.17; schválena: 15.12.16  
**CSN EN 894-3+A1;** Bezpečnost strojních zařízení - Ergonomické požadavky pro navrhování sdělovačů a ovládačů - Část 3: Ovládače;  
 účinnost: 01.06.09; vydána: 01.05.09; schválena: 03.04.09  
**CSN EN 894-2+A1;** Bezpečnost strojních zařízení - Ergonomické požadavky pro navrhování sdělovačů a ovládačů - Část 2: Sdělovače;  
 účinnost: 01.06.09; vydána: 01.05.09; schválena: 03.04.09  
**CSN EN 62321;** Elektrotechnické výrobky - Stanovení úrovně šesti látek s omezeným používáním (olovo, rtuť, kadmium, šestimocný chrom, polybromované bifenylly, polybromované difenylethery);  
 účinnost: 01.01.10; vydána: 01.12.09; schválena: 30.11.09  
**CSN EN 50581;** Technická dokumentace k posuzování elektrických a elektrotechnických výrobků z hlediska omezení nebezpečných látek;  
 účinnost: 01.07.13; vydána: 01.06.13; schválena: 19.04.13  
**CSN EN 55014-1 ed. 3;** Elektromagnetická kompatibilita - Požadavky na spotřebiče pro domácnost, elektrické nářadí a podobné přístroje - Část 1: Emise;  
 účinnost: 01.07.07; vydána: 01.06.07; schválena: 22.05.07  
**CSN EN 55014-2;** Elektromagnetická kompatibilita - Požadavky na spotřebiče pro domácnost, elektrické nářadí a podobné přístroje - Část 2: Odolnost - Norma skupiny výrobků;  
 účinnost: 01.10.98; vydána: 01.09.98; schválena: 07.07.98  
**CSN EN 55014-2 ed. 2;** Elektromagnetická kompatibilita - Požadavky na spotřebiče pro domácnost, elektrické nářadí a podobné přístroje - Část 2: Odolnost - Norma skupiny výrobků;  
 účinnost: 01.11.15; vydána: 01.10.15; schválena: 07.09.15  
**CSN EN 60745-2-11 ed. 2;** Ruční elektromechanické nářadí - Bezpečnost - Část 2-11: Zvláštní požadavky na pily s přímočarým vratným pohybem;  
 účinnost: 01.12.10; vydána: 01.11.10; schválena: 15.10.10  
**CSN EN 60745-1 ed. 2;** Ruční elektromechanické nářadí - Bezpečnost - Část 1: Všeobecné požadavky;  
 účinnost: 01.01.12; vydána: 01.12.11; schválena: 15.11.11  
**CSN EN 60745-1 ed. 3;** Ruční elektromechanické nářadí - Bezpečnost - Část 1: Všeobecné požadavky;  
 účinnost: 01.01.10; vydána: 01.12.09; schválena: 26.11.09

## Zvolený postup posuzování shody

Posouzení shody za stanovených podmínek (výrobem nebo oprávněným zástupcem výrobce). Zákon č. 22/1997 Sb., ve znění změn, § 12 odst. 3, písm. a)

**Jméno, adresu a identifikační číslo notifikované osoby, která provedla ES přezkoušení typu a číslo certifikátu ES přezkoušení typu.**

Na uvedené zařízení se nevztahuje povinné přezkoušení typu autorizovanou zkušebnou. Osoba pověřená kompletací technické dokumentace:

Ing. Petr Vrána, kancelář - 61400 Brno, Proškovo nám. 21

Údaje o totožnosti osoby oprávněné vypracovat prohlášení jménem výrobce nebo jeho oprávněného zástupce a její podpis.

místo:	Velké Meziříčí	Jméno:	Funkce:	Podpis:
datum:	2019-01-04	Michal Duben	jednatel	



**XTline**  
PROFESSIONAL TOOLS

# NÁVOD K POUŽITIU

## XT102795

### NABÍJAČKA BATÉRIÍ



Napätie:	18V
Výstupné nabíjacie napätie:	5V
Vstupný prúd:	1,5A
LED svetidlo	0,3W
Svietivosť:	60 lm



Pred použitím náradia si pozorne prečítajte všetky pokyny.

Tento produkt bol starostlivo navrhnutý a vyrobený tak, aby bol zabezpečený jeho spoľahlivú prevádzku. Prosím, zoznámte sa s týmto manuálom pred tým než začnete používať vaše nové náradie. Obsahuje informácie, s ktorými je nutné sa zoznámiť, aby sa zabezpečilo jeho správne použitie po celú dobu využívania tohto produktu. Prosím, starostlivo uschovajte tento manuál pre budúce použitie.

Pracovný priestor

1. Udržujte svoj pracovný priestor v čistote a dobre osvetlený. Neporiadok a zle osvetlená pracoviská môžu viesť k úrazu.
2. Nepoužívajte elektrické náradie v prítomnosti horľavých kvapalín, plynov alebo prachu. Môže dôjsť k výbuchu. Elektrické náradie je zdrojom iskrenia, ktoré môže spôsobiť vznietenie prachu alebo výparov.
3. Pri práci s náradím zamedzte prístup deťom a nepovolaným osobám. Rozptyľovanie môže viesť k zníženej pozornosti.



## Elektrická bezpečnosť

1) Nezaťažujte kábel. Nikdy nemanipulujte s náradím držaním za jeho prírodný kábel. Udržujte kábel v dostatočnej vzdialenosti od zdroja tepla, oleja, ostrých hrán alebo pohyblivých častí. Poškodený kábel ihneď vymeňte. Poškodené káble môžu spôsobiť vznik požiaru.

(Nasledujúce informácie sa týkajú iba náradia so samostatným akumulátorom)

2) Náradie napájané integrovanými alebo samostatnými akumulátory sa dobíja iba na to určenými nabíjačkami. Nabíjačka vhodná pre jeden typ akumulátora nemusí zodpovedať inému a jej použitie môže viesť k riziku požiaru.

## Osobná bezpečnosť

1. Pri práci s náradím buďte obozretní a venujte vašej činnosti dostatočnú pozornosť. Nepoužívajte náradie pri zvýšenej únave alebo pod vplyvom drog, alkoholu alebo liekov. Nedostatočná pozornosť pri manipulácii s náradím môže viesť k vážnym zraneniam.
2. Noste pri práci vhodné oblečenie. Nenoste voľné oblečenie alebo šperky a patrične upravte dlhé vlasy. Držte vaše vlasy, oblečenie a ochranné pomôcky v dostatočnej vzdialenosti od pohybujúcich sa častí. Mohlo by dôjsť k ich zachyteniu.
3. Zabráňte náhodnému spusteniu. Pred pripojením akumulátora k náradia sa uistite, že je vypínač vo vypnutej polohe. Nedržte stlačenú spúšť náradia pri jeho prenášaní.
4. Nepreceňujte sa. Udržiavanie dostatočnej rovnováhy zabezpečuje lepšiu kontrolu v neočakávaných situáciách.
5. Používajte bezpečnostné vybavenie. Vždy používajte ochranu zraku, respirátor, protišmykovú bezpečnostnú obuv, prilbu alebo ochranu sluchu.

## Použitie a starostlivosť o elektrické náradie

1. Používajte svorky alebo iné praktické spôsoby zaistenia obrobku na pracovnej podložke. Držanie obrobku rukou alebo inými časťami tela nie je vhodné a môže viesť k strate kontroly.
2. Nepreťažujte náradie. Používajte náradie vhodné k danému pracovnému úkonu. Voľba správneho náradia zaisťuje lepšie a bezpečnejšie zvládnutie daného úkonu.
3. Nepoužívajte náradie, ak vypínač nefunguje správne. Také náradie nemôže byť riadne ovládané a musí sa opraviť.
4. Nevyužitú náradie ukladajte mimo dosahu detí a ďalších nepovolaných osôb. Náradie môže byť v rukách nepovolaných osôb nebezpečné.
5. Náradie riadne udržiavajte. Náradie sa musí udržiavať v čistote a ostré. Správne udržiavané náradie s riadne nabrúsenými reznými hranami sú menej náchylné na zanášanie nečistotami a ľahšie ovládateľné.
6. Kontrolujte vychýlenie alebo zaseknutie pohyblivých častí, poškodenie jednotlivých dielov alebo akékoľvek ďalšie okolnosti, ktoré môžu ovplyvňovať prevádzku náradia. Pokiaľ je náradie poškodené, nepoužívajte ho a nechajte ho opraviť. Veľa nehôd je spôsobených zlou údržbou náradia.
7. Používajte iba príslušenstvo odporúčané výrobcom vášho modelu. Používanie iných ako odporúčaných príslušenstvo môže vytvárať riziko poranenia.

## Použitie

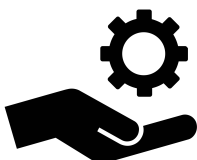
1. Pripojenie zariadenia k zodpovedajúcemu akumulátoru, model XT102782 alebo XT102784.



## 2. Pripojenie zariadenia k mobilnému telefónu



## 3. Stlačte spínač a zariadenie spustite



## **SERVIS A ZODPOVEDNOSŤ ZA CHYBY**

Dňa 1.1.2014 nadobudol účinnosť zákon c. 89/2012 Sb. Firma Xt line s.r.o. v súlade s týmto zákonom poskytuje na Vami zakúpený výrobok zodpovednosť za chyby po dobu 24 mesiacov (u právnických osôb 12 mesiacov). Reklamácie budú posúdené naším reklamačným oddelením (pozri nižšie) a uznané bezplatne opraví servis firmy XT line s.r.o.

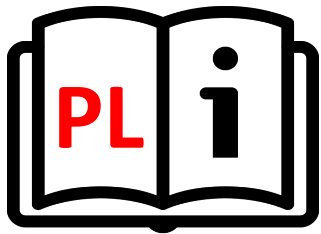
Miestom pre uplatnenie reklamácie je predajca, u ktorého bol tovar zakúpený. Reklamácia, vrátane odstránenia vady, musí byť vybavená bez zbytočného odkladu, najneskôr do 30 dní odo dňa uplatnenia reklamácie, pokiaľ sa predávajúci s kupujúcim nedohodnú na dlhšej lehote. Kupujúci môže uplatniť reklamáciu osobne alebo zaslaním tovaru na reklamáciu prepravnou službou na vlastné náklady, v bezpečnom balení.

Zásielka musí obsahovať reklamovaný výrobok, predajné dokumenty podrobný popis závady a kontaktné údaje (spätočná adresa, telefón). Chyby, ktoré možno odstrániť, budú opravené v zákonnej lehote 30 dní (dobu môžu po vzájomnej dohode predĺžiť). Po prejavení skrytej chyby materiálu do 6 mesiacov od dátumu predaja, ktorá sa nedá odstrániť, bude výrobok vymenený za nový (vady, ktoré existovali pri prevzatí tovaru, nie vzniknuté nesprávnym používaním alebo opotrebovaním). Na neodstrániteľné vady a vady, ktoré si je kupujúci schopný opraviť sám môžu po vzájomnej dohode uplatniť primeranú zľavu z kúpnej ceny. Nárok na reklamáciu zaniká, ak:

- výrobok nebol používaný a udržiavaný podľa návodu na obsluhu
- výrobok bol používaný v iných podmienkach alebo na iné účely, než na ktoré sú určené alebo používaním nevhodných alebo nekvalitných mazív a pod.
- škody vznikli pôsobením vonkajších mechanických, teplotných či chemických vplyvov
- chyby boli spôsobené nevhodným skladovaním či manipuláciou s výrobkom
- výrobok bol použitý nad rámec prípustného zaťaženia.

**ZÁRUKA SA NEVZŤAHUJE NA PRÍSLUŠENSTVO**





**XTline**  
PROFESSIONAL TOOLS

## INSTRUKCJA OBSŁUGI

# XT102795

## ŁADOWARKA AKUMULATORÓW LI-ION



Napięcie:	18V
Wyściowe napięcie ładowania:	5V
Prąd wejściowy:	1,5A
Lampa błyskowa typu LED	0,3W
Jasność:	60 lm



en produkt został starannie zaprojektowany i wyprodukowany, aby zapewnić niezawodne działanie. Przed rozpoczęciem użytkowania nowego produktu przeczytaj dokładnie niniejszą instrukcję, ponieważ zawiera ona informacje potrzebne do zapoznania się z jej funkcjami i uzyskania wydajności, która zapewni Ci ciągłą przyjemność przez wiele lat. Zachowaj tę instrukcję do wykorzystania w przyszłości.

**OGÓLNE ZASADY BEZPIECZEŃSTWA - DLA WSZYSTKICH NARZĘDZI Z BATERIAMI**  
**OSTRZEŻENIE ! PRZECZYTAJ ZE ZROZUMIENIEM PONIŻSZĄ INSTRUKCJĘ.**

Nieprzestrzeganie poniższych instrukcji może spowodować porażenie prądem, pożar i / lub poważne obrażenia ciała.

Obszar roboczy

1. Utrzymuj miejsce pracy w czystości i w dobrym oświetleniu. Zaśmieczone i ciemne obszary przyczyniają do wypadków.

2. Nie używaj elektronarzędzi w atmosferze wybuchowej, na przykład w obecności łatwopalnych cieczy, gazów lub pyłów. Elektronarzędzia wytwarzają iskry, które mogą zapalić pył lub opary.
3. Urządzenie elektryczne trzymać z dala od dzieci i osób postronnych. Chwila nieuwagi może spowodować utratę kontroli nad urządzeniem.

#### Bezpieczeństwo elektryczne

- 1) Nie nadużywaj przewodu. Nigdy nie używaj przewodu do przenoszenia narzędzia. Trzymaj przewód z dala od źródeł ciepła, oleju, ostrych krawędzi lub ruchomych części. Wymień uszkodzone przewody natychmiast. Uszkodzone przewody mogą spowodować pożar.  
(Poniższe dotyczy tylko narzędzi z oddzielnym pakietem baterii)
- 2) Narzędzie zasilane bateryjnie ze zintegrowanymi bateriami lub oddzielnym zestawem baterii musi być ładowane tylko za pomocą określonej ładowarki baterii. Ładowarka, która może być odpowiednia dla jednego typu baterii, może spowodować ryzyko pożaru w przypadku używania z inną baterią.

#### Bezpieczeństwo osobiste

1. Zachowaj czujność, obserwuj, co robisz i używaj zdrowego rozsądku podczas obsługi elektronarzędzia. Nie używaj elektronarzędzia, gdy jesteś zmęczony lub pod wpływem narkotyków, alkoholu lub leków. Chwila nieuwagi podczas używania elektronarzędzia może spowodować poważne obrażenia ciała.
2. Ubierz się prawidłowo. Nie noś luźnej odzieży ani biżuterii. Zawierają długie włosy. Włosy, ubranie i rękawice należy trzymać z dala od ruchomych części. Luźne ubrania, biżuteria lub długie włosy mogą zostać pochwycone przez ruchome części.
3. Unikaj przypadkowego uruchomienia. Upewnij się, że przełącznik znajduje się w pozycji zablokowanej lub wyłączonej przed włożeniem opakowania. Przenoszenie narzędzi z palcem na przełączniku powoduje wypadki.
4. Nie przesadzaj. Zawsze zachowuj właściwą równowagę i równowagę. Właściwa podstawa i równowaga umożliwiają lepszą kontrolę narzędzia w nieoczekiwanych sytuacjach
5. Używaj sprzętu bezpieczeństwa. Zawsze należy nosić okulary ochronne, maskę przeciwpyłową, antypoślizgowe obuwie ochronne, kask lub ochronniki słuchu w odpowiednich warunkach.

#### Użytkowanie i pielęgnacja elektronarzędzi

1. Użyj zacisków lub innych praktycznych sposobów, aby zabezpieczyć i podeprzeć obrabiany przedmiot na stabilnej platformie. Trzymanie przedmiotu obrabianego ręcznie lub przy ciele jest niestabilne i może prowadzić do utraty kontroli.
2. Nie używaj siły. Użyj właściwego narzędzia do swojej aplikacji. Prawidłowe narzędzie wykona zadanie lepiej i bezpieczniej w tempie, dla którego zostało zaprojektowane.
3. Nie używaj narzędzia, jeśli przełącznik nie wyłącza go. Narzędzie, którego nie można kontrolować za pomocą przełącznika, jest niebezpieczne i musi zostać naprawione.
4. Nie używaj narzędzia, jeśli przełącznik nie wyłącza go. Narzędzie, którego nie można kontrolować za pomocą przełącznika, jest niebezpieczne i musi zostać naprawione.
5. Konserwuj narzędzia ostrożnie. Narzędzia tnące powinny być ostre i czyste. Prawidłowo utrzymane narzędzia o ostrej krawędzi tnącej rzadziej wiążą się i są łatwiejsze do kontrolowania.
6. Sprawdź, czy nie występują nierówności lub wiązania ruchomych części, pęknięcie części i wszelkie inne warunki, które mogą mieć wpływ na działanie narzędzia. Jeśli są uszkodzone, oddaj narzędzie do serwisu przed użyciem. Wiele wypadków jest spowodowanych przez źle konserwowane narzędzia.
7. Używaj tylko akcesoriów dostarczonych wraz z modelem. Inne akcesoria, które mogą nie być odpowiednie dla tego narzędzia i mogą stwarzać ryzyko obrażeń podczas użytkowania.

### Szczegółowe zasady bezpieczeństwa

1. Trzymaj narzędzie za izolowane powierzchnie uchwytu podczas wykonywania operacji, w której narzędzie tnące może stykać się z ukrytym okablowaniem. Kontakt z przewodem „pod napięciem” spowoduje również odsłonięcie metalowych części narzędzia „żył” i porazić użytkownika.
2. trzymaj ręce z dala od ruchomych części.
3. Nie dotykaj ruchomych części, poczekaj, aż akcesoria elektronarzędzia (końcówka i ostrza itp.) Ostygną przed ich dotknięciem. Mogą one stać się bardzo gorące podczas użytkowania i mogą poparzyć skórę.
4. Podczas obsługi elektronarzędzi zawsze noś ochronne okulary ochronne. Noś maskę ochronną, gdy środowisko jest zanieczyszczone.

### Działanie

1. Mocowanie produktu do odpowiedniego akumulatora, model XT102782 lub XT102784



2. Podłączenie produktu do telefonu komórkowego.



3. Naciśnij przełącznik i rozpocznij pracę.





**XTline**  
PROFESSIONAL TOOLS

USER MANUAL  
**XT102795**  
LI-ION  
BATTERY CHARGER



Voltage:	18V
Output charging voltage:	5V
Input current:	1,5A
LED flashlight:	0,3W
Luminosity:	60 lm



This product has been carefully engineered and manufactured to give you dependable operation. Please read this manual thoroughly before operating your new product, as it contains the information you need to become familiar with its features and obtain the performance that will bring you continued enjoyment for many years. Please keep this manual on file for future reference.

GENERAL SAFETY RULES –FOR ALL BATTERY OPERATED TOOLS

WARNING ! READ AND UNDERSTAND ALL INSTRUCTIONS.

Failure to follow all instructions listed below, may result in electric shock, fire and /or serious personal injury .

Work area

1. Keep work area clean and well lit. Cluttered and dark areas invite accidents.

2. Do not operate power tools in explosive atmospheres, such as in the presence of flammable liquids, gases or dust. Power tools create sparks which may ignite the dust or fumes.
3. Keep children and bystanders away while operating a power tool. Distractions can cause you to lose control

#### Electrical Safety

- 1) Do not abuse the cord. Never use the cord to carry the tool. Keep cord away from heat, oil, sharp edges, or moving parts. Replace damaged cords immediately. Damaged cords may create a fire.(The following applies only to tools with a separate battery pack)
- 2) A battery operated tool with integral batteries or a separate battery pack must be recharged only with the specified charger for the battery. A charger that may be suitable for one type of battery may create a risk of fire when used with another battery.

#### Personal Safety

1. Stay alert, watch what you are doing and use common sense when operating a power tool. Do not use a power tool while you are tired or under the influence of drugs, alcohol or medication. A moment of inattention while operating power tools may result in serious personal injury.
2. Dress properly. Do not wear loose clothing or jewelry. Contain long hair. Keep your hair, clothing, and gloves away from moving parts. Loose clothes, jewelry, or long hair can be caught in moving parts.
3. Avoid accidental starting. Be sure switch is in the locked or off position before inserting batter pack. Carrying tools with your finger on the switch invites accidents.
4. Do not overreach. Keep proper footing and balance at all times. Proper footing and balance enable better control of the tool in unexpected situations
5. Use safety equipment. Always wear eye protection, Dust mask, non-skid safety shoes, hard hat, or hearing protection must be used for appropriate conditions.

#### Power tool use and care

1. Use clamps or other practical ways to secure and support the work piece to a stable platform. Holding the work piece by hand or against your body is unstable and may lead to loss of control.
2. Do not force tool. Use the correct tool for your application. The correct tool will do the job better and safer at the rate for which it is designed.
3. Do not use tool if switch does not turn it on or off. A tool that cannot be controlled with the switch is dangerous and must be repaired.
4. Store idle tools out of reach of children and other untrained persons. Tools are dangerous in the hands of untrained users
5. Maintain tools with care. Keep cutting tools sharp and clean. Properly maintained tools with sharp cutting edge are less likely to bind and are easier to control.
6. Check for misalignment or binding of moving parts, breakage of parts, and any other condition that may affect the tool's operation. If damaged, have the tool serviced before using .Many accidents are caused by poorly maintained tools.
7. Use only accessories that are supplied with your model. Other accessories that may not be suitable for this tool and may create a risk of injury when used.

#### Specific safety rules

1. Hold tool by insulated gripping surfaces when performing an operation where the cutting tool may contact hidden wiring .Contact with a "live" wire will also make exposed metal parts of the tool "live" and shock the operator.
2. keep hands clear of moving parts .
3. Do not touch moving parts, Allow the power tool accessories (bit and blades etc)to cool before touching them .They can become extremely hot during use and can burn your skin.
4. Always wear protec

## Operation

1. Attaching the product to a matching battery pack, model XT102782 or XT102784



2. Attaching the product to a cell phone.



3. Press the switch and start working.

