



**XTline**  
PROFESSIONAL TOOLS

NÁVOD K POUŽITÍ

# XT102840

AKUMULÁTOROVÉ KLADIVO  
BEUHLÍKOVÉ



Model:	LCH777-9-T
Napětí:	18V
Otáčky:	0 - 1420 ot/min
Síla úderu:	2,2 J
Počet úderů:	0 - 4500 úderů/min
Rychlosklíčidlo:	SDSplus
Upínání:	SDSplus
Max. vrtání:	ocel 13 mm beton 22 mm dřevo 28 mm
Typ motoru:	bezuhlíkový
Hmotnost bez baterie	2,3 kg





1. Upínací kroužek (objímka)
2. Přepínač pro vrtání/příklepové vrtání/sekání
3. Přepínač směru otáčení
4. On/Off spínač
5. Akumulátor
6. Aretační tlačítko
7. Kontrolka úrovně nabití baterie
8. Nabíječka
9. LED světlo
10. Přídavná rukojeť
11. Dorazová brzda



## ELEKTRICKÁ BEZPEČNOST

- a) Vidlice pohyblivého přívodu elektrického nářadí musí odpovídat síťové zásuvce. Nikdy jakýmkoliv způsobem neupravujte vidlici. S nářadím, které má ochranné spojení se zemí, nikdy nepoužívejte žádné zásuvkové adaptéry. Vidlice, které nejsou znehodnoceny úpravami, a odpovídající zásuvky omezí nebezpečí úrazu elektrickým proudem.
- b) Vyvarujte se dotyku těla s uzemněnými předměty, jako např. potrubí, tělesa ústředního topení, sporáky a chladničky. Nebezpečí úrazu elektrickým proudem je větší, je-li vaše tělo spojené se zemí.
- c) Nevystavujte elektrické nářadí dešti, vlhku nebo moku. Vnikne-li do elektrického nářadí voda, zvyšuje se nebezpečí úrazu elektrickým proudem.
- d) Nepoužívejte pohyblivý přívod k jiným účelům. Nikdy nenoste a netahejte elektrické nářadí za přívod ani nevytrhávejte vidlici ze zásuvky tahem za přívod. Chraňte přívod před horkem, mastnotou, ostrými hranami a pohybujícími se částmi. Poškozené nebo zamotané přívody zvyšují nebezpečí úrazu elektrickým proudem.
- e) Je-li elektrické nářadí používáno venku, používejte prodlužovací přívod vhodný pro venkovní použití. Používání prodlužovacího přívodu pro venkovní použití omezuje nebezpečí úrazu elektrickým proudem.



## BEZPEČNOST OSOB

- a) Při používání elektrického nářadí buďte pozorní, věnujte pozornost tomu, co právě děláte, soustřeďte se a střízlivě uvažujte. Nepracujte s elektrickým nářadím, jste-li unaveni nebo jste-li pod vlivem drog, alkoholu nebo léků. Chvilková nepozornost při používání elektrického nářadí může vést k vážnému poranění osob.
- b) Používejte ochranné pomůcky. Vždy používejte ochranu očí. Ochranné pomůcky jako např. respirátor, bezpečnostní obuv s protiskluzovou úpravou, tvrdá pokrývka hlavy nebo ochrana sluchu, používané v souladu s podmínkami práce, snižují nebezpečí poranění osob.
- c) Vyvarujte se neúmyslného spuštění. Ujistěte se, zda je spínač při zapojování vidlice do zásuvky vypnutý. Přenášení nářadí s prstem na spínači nebo zapojování vidlice nářadí se zapnutým spínačem může být příčinou nehod.
- d) Před zapnutím nářadí odstraňte všechny seřizovací nástroje nebo klíče. Seřizovací nástroj nebo klíč, který ponecháte připevněn k otáčející se části elektrického nářadí, může být příčinou poranění osob.
- e) Pracujte jen tam, kam bezpečně dosáhnete. Vždy udržujte stabilní postoj a rovnováhu. Budete tak lépe ovládat elektrické nářadí v nepředvídaných situacích.
- f) Oblékejte se vhodným způsobem. Nepoužívejte volné oděvy ani šperky. Dbejte, aby vaše vlasy, oděv a rukavice byly dostatečně daleko od pohybujících se částí. Volné oděvy, šperky a dlouhé vlasy mohou být zachyceny pohybujícími se částmi.

g) Jsou-li k dispozici prostředky pro připojení zařízení k odsávání a sběru prachu, zajistěte, aby taková zařízení byla připojena a správně používána. Použití těchto zařízení může omezit nebezpečí způsobená vznikajícím prachem



## **POUŽÍVÁNÍ A PÉČE O ELEKTRICKÉ NÁŘADÍ**

- a) Nepřetěžujte elektrické nářadí. Používejte správné nářadí, které je určeno pro prováděnou práci. Správné elektrické nářadí bude lépe a bezpečněji vykonávat práci, pro kterou bylo konstruováno.
- b) Nepoužívejte elektrické nářadí, které nelze zapnout a vypnout spínačem. Jakékoliv elektrické nářadí, které nelze ovládat spínačem, je nebezpečné a musí být opraveno.

- c) Odpojte nářadí vytažením vidlice ze síťové zásuvky před jakýmkoliv seřizováním, výměnou příslušenství nebo před uložením nepoužívaného elektrického nářadí. Tato preventivní bezpečnostní opatření omezují nebezpečí nahodilého spuštění elektrického nářadí.
- d) Nepoužívané elektrické nářadí ukládejte mimo dosahu dětí a nedovolte osobám, které nebyly seznámeny s elektrickým nářadím nebo s těmito pokyny, aby nářadí používaly. Elektrické nářadí je v rukou nezkušených uživatelů nebezpečné.
- e) Udržujte elektrické nářadí. Čistěte otvory pro sání vzduchu od prachu a nečistot. Je-li nářadí poškozeno, před dalším používáním zajistěte jeho opravu. Mnoho nehod je způsobeno nedostatečně udržovaným elektrickým nářadím.
- f) Řezací nástroje udržujte ostré a čisté. Správně udržované a naostřené řezací nástroje s menší pravděpodobností zachytí za materiál nebo se zablokují a práce s nimi se snáze kontroluje.
- g) Elektrické nářadí, příslušenství, pracovní nástroje atd. používejte v souladu s těmito pokyny a takovým způsobem, jaký byl předepsán pro konkrétní elektrické nářadí, a to s ohledem na dané podmínky práce a druh prováděné práce. Používání elektrického nářadí k provádění jiných činností, než pro jaké bylo určeno, může vést k nebezpečným situacím.



## **SERVIS A ODPOVĚDNOST ZA VADY**

Dne 1.1.2014 vstoupil v platnost zákon c. 89/2012 Sb. Firma Xt line s.r.o. v souladu s tímto zákonem poskytuje na Vámi zakoupený výrobek odpovědnost za vady po dobu 24 měsíců (u právnických osob 12 měsíců). Reklamace budou posouzeny naším reklamačním oddělením (viz níže) a uznané bezplatně opraví servis firmy XT line s.r.o.

Místem pro uplatnění reklamace je prodejce, u kterého bylo zboží zakoupeno. Reklamace, včetně odstranění vady, musí být vyřízena bez zbytečného odkladu, nejpozději do 30 dnů ode dne uplatnění reklamace, pokud se prodávající s kupujícím nedohodnou na delší lhůtě. Kupující může uplatnit reklamaci osobně nebo zasláním zboží k reklamaci přepravní službou na vlastní náklady, v bezpečném balení.

Zásilka musí obsahovat reklamovaný výrobek, prodejní dokumenty, podrobný popis závady a kontaktní údaje (zpáteční adresa, telefon). Vady, které lze odstranit, budou opraveny v zákonné lhůtě 30 dnů (dobu lze po vzájemné dohodě prodloužit). Po projevení skryté vady materiálu do 6 měsíců od data prodeje, která nelze odstranit, bude výrobek vyměněn za nový (vady, které existovaly při převzetí zboží, nikoli vzniklé nesprávným používáním nebo opotřebením). Na neodstranitelné vady a vady, které si je kupující schopen opravit sám lze po vzájemné dohodě uplatnit přiměřenou slevu z kupní ceny. Nárok na reklamaci zaniká, jestliže:

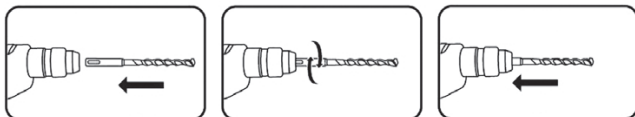
- výrobek nebyl používán a udržován podle návodu k obsluze
  - výrobek byl používán v jiných podmínkách nebo k jiným účelům, než ke kterým je určen nebo používáním nevhodných nebo nekvalitních maziv apod.
  - škody vzniklé působením vnějších mechanických, teplotních či chemických vlivů
  - vady byly způsobeny nevhodným skladováním či manipulací s výrobkem
- výrobek byl použit nad rámec přípustného zatížení.

## **ZÁRUKA SE NEVZTAHUJE NA PŘÍSLUŠENSTVÍ**

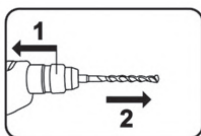


## PŘÍPRAVA PRÁCE A SPUŠTĚNÍ

Přepínejte mezi funkcemi zařízení pouze tehdy, pokud je zařízení v klidovém stavu. Nedodržení tohoto pravidla může zařízení poškodit.



Otočte a zasuňte SDS-Plus vrták do sklíčidla co nejdále je to možné. Nástroj se ve sklíčidle automaticky uzamkne.



1. Zatlačte aretační kroužek (objímka) směrem dolů a držte jej v této poloze.
2. Vyjměte nástroj.

Uchovávejte baterie pouze na suchých místech při okolní teplotě v rozmezí +10°C až +40°C. Skladujte pouze plně nabitě baterie (nabitě na nejméně 40% kapacity baterie).

### UPOZORNĚNÍ!

Při manipulaci s nářadím musí být dodržována určitá bezpečnostní opatření z důvodu prevence zranění a poškození nářadí. Prosím, pozorně si přečtěte celý návod k použití a všechny bezpečnostní pokyny. Uchovávejte tento návod na bezpečném místě tak, aby byl kdykoliv k dispozici. Pokud bude zařízení používáno dalšími osobami, je nutné spolu se zařízením předat i tento návod k použití a všechny bezpečnostní pokyny. Nepřebíráme jakoukoliv zodpovědnost za zranění nebo škody vzniklé nesprávnou manipulací s tímto zařízením a nedodržováním těchto pokynů a bezpečnostních opatření.

#### 1. Bezpečnostní pravidla

V přiložené brožuře můžete najít příslušné bezpečnostní informace.

### UPOZORNĚNÍ!

Přečtěte si všechna pravidla a pokyny.

Jakékoliv pochybení při dodržování těchto bezpečnostních pokynů a instrukcí může vést k zranění elektrickým proudem, vzniku požáru nebo vážnému zranění.

Uchovávejte tyto bezpečnostní pokyny a instrukce na bezpečném místě tak, aby byly kdykoliv k dispozici.

Otevřete obal a zařízení z něj opatrně vyjměte.

Odstraňte všechen obalový materiál a balicí nebo přepravní svorky (pokud jsou součástí balení)

Zkontrolujte, jestli balení obsahuje všechny položky

Zkontrolujte zařízení a příslušenství kvůli poškození vlivem přepravy

Pokud je to možné, uschovejte obal zařízení do konce záruční lhůty.

### UPOZORNĚNÍ!

Zařízení a obalový materiál nejsou hračky. Zabraňte dětem, aby si hrály s plastovými sáčky, fóliemi a malými částmi. Hrozí nebezpečí vdechnutí a udušení!

## Správné použití

Zařízení je určeno pro příklepové vrtání a bourací práce s betonovými, kamennými a cihlovými materiály. Vždy používejte správný a vhodný vrták/bourací nástroj. Zařízení může být také použito pro šroubování a vrtání do dřevěných a ocelových materiálů.

Zařízení smí být používáno pouze pro účely, pro které bylo zkonstruováno. Jakékoliv jiné použití je považováno za nevhodné. Výrobce tohoto zařízení nenese žádnou zodpovědnost za jakýkoliv druh zranění nebo poškození způsobené tímto zařízením, je-li zařízení používáno v rozporu s pokyny, podle kterých s ním má být manipulováno. Veškerou zodpovědnost za nevhodnou manipulaci se zařízením přebírá uživatel/operátor tohoto zařízení.

Prosím, dbejte na to, že toto zařízení nebylo zkonstruováno pro komerční, obchodní nebo průmyslové účely. Použití zařízení pro tyto a podobné účely znamená porušení záručních podmínek.

## UPOZORNĚNÍ!

### Hluk a vibrace

Hodnoty hluku a vibrační byly změřeny v souladu s EN 60745

### Používejte ochranu sluchu

Přílišný hluk může vést k poškození sluchu.

Celkové hodnoty vibrační (vektorový součet tří směrů) jsou určeny dle EN 60745. Udržujte zvukové a vibrační emise na minimu

Používejte pouze zařízení, která jsou v bezvadném stavu. Pravidelně provádějte servis a čištění.

Prizpůsobte způsob práce tak, aby byl v souladu s typem zařízení. Nepřetěžujte zařízení.

Nechte provést servis zařízení kdykoliv je to nutné.

Zařízení vypněte, pokud je nevyužíváno.

Používejte ochranné rukavice.

### Pozor!

#### Zbytková rizika

I v případě, že je vaše manipulace se zařízením v souladu se všemi pokyny, nemohou být vyloučena určitá zbytková rizika. Ve spojení s konstrukcí a technickým řešením zařízení se mohou objevit následující rizika:

1. Poškození plic v případě, že není používána vhodná ochranná obličejová maska (respirátor).
2. Poškození sluchu v případě, že není používána vhodná ochrana sluchu.
3. Poškození zdraví, způsobené vibracemi zařízení přenášenými do rukou a paží v případě, že je zařízení používáno po delší, nepřerušovaný časový úsek nebo je nesprávně používáno či udržováno.

Dbejte na dostatečné přestávky při manipulaci se zařízením

Při práci se zařízením zohledněte všechny operační cykly zařízení (např. dobu, po kterou je zařízení vypnuté a dobu, po kterou je zapnuté, ale pracuje naprázdno, bez zatížení).

#### Před použitím zařízení

Ujistěte se, že jste si přečetli následující informace před prvním použitím tohoto zařízení:

1. Nabíjejte baterie pouze pomocí dodané nabíječky.
2. Vždy používejte pouze ostré vrtáky a šroubovací bity, které jsou určeny pro dané pracovní úkony a jsou v bezvadném stavu.
3. Před samotným pracovním úkonem zkontrolujte pracovní prostor pomocí detektoru elektrického vedení/kovu, abyste předešli nechtěnému narušení skrytých elektrických vedení a vodovodních nebo plynových potrubí.

#### Přídavná rukojeť (Obr.2/položka 10)

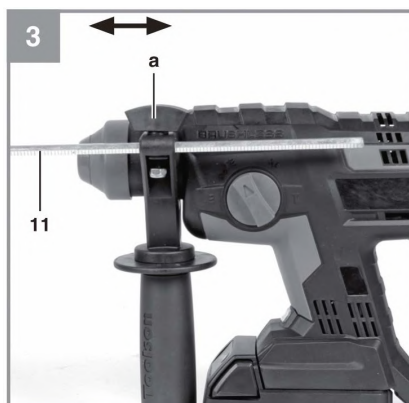
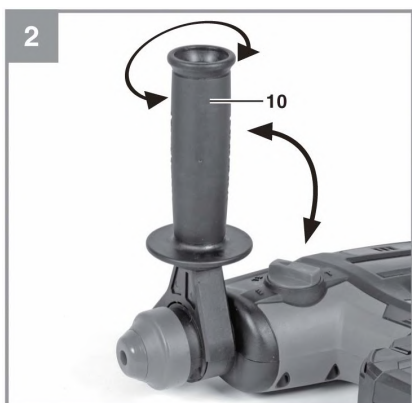
Z bezpečnostních důvodů používejte zařízení pouze s přídavnou rukojetí.

Přídavná rukojeť (10) vám umožňuje získat lepší stabilitu při manipulaci se zařízením.

Z bezpečnostních důvodů nepoužívejte zařízení bez přídavné rukojeti (10).

Přídavná rukojeť (10) je k zařízení upevněna pomocí svorky. Uvolněte svorku otáčením rukojeti proti směru hodinových ručiček (z pohledu od rukojeti). Otáčením rukojeti po směru hodinových ručiček svorku naopak utáhnete.

Nejprve uvolněte svorku pomocné rukojeti. Poté nastavte rukojeť (10) do požadované polohy, která nejvíce vyhovuje danému pracovnímu úkonu. Nyní otočte rukojeť (10) opět opačným směrem, dokud není přidavná rukojeť (10) správně upevněna.

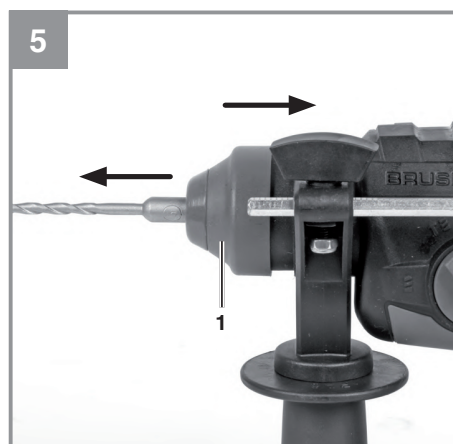
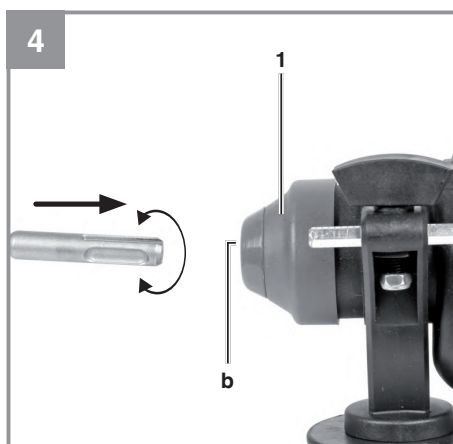


Upevnění a nastavení hloubky dorazu (Obr.3/položka 11) Dorazová brzda (11) je upevněna k zařízení pomocí aretačního šroubu (a).

Uvolněte aretační šroub (a) a vložte dorazovou brzdu (11) do příslušného otvoru. Nastavte dorazovou brzdu (11) tak, aby dosahovala stejné délky jako vrták.

Tažením zpět nastavte dorazovou brzdu do požadovaného nastavení pro hloubku dorazu. Znovu utáhněte aretační šroub (a).

Nyní můžete vyvrtat otvor do maximální hloubky, pro kterou byla nastavena dorazová brzda (11). Maximální hloubky je dosaženo, jakmile se dorazová brzda dotkne povrchu obrobku.



Vložení nástroje (Obr.4)

Důležité! Nastavte přepínač směru otáčení (3) do středové polohy vždy, když na zařízení provádíte jakoukoliv činnost spojenou s výměnou nástroje, údržbou, čištěním apod.

Před vložením nástroje jej očistěte a na stopku nástroje aplikujte malé množství maziva.

Otočte očistěným nástrojem a zasuňte jej do nástrojového pouzdra (sklíčidla) co nejdále je to možné. Nástroj je samoupínací.

Správné upevnění nástroje ve sklíčidle ještě zkontrolujte zatažením za nástroj.

Vyjmutí nástroje (Obr.5)

Zatlačte na upínací kroužek (objímku), (1), směrem dolů a nástroj vyjměte.

Použití

Přepínač pro vrtání/příklepové vrtání/sekání (Obr.8)

Pro vrtání nastavte otočný přepínač (2) do polohy A.

Pro příklepové vrtání nastavte otočný přepínač (2) do polohy B.

Pro sekání nastavte otočný přepínač (2) do polohy C.

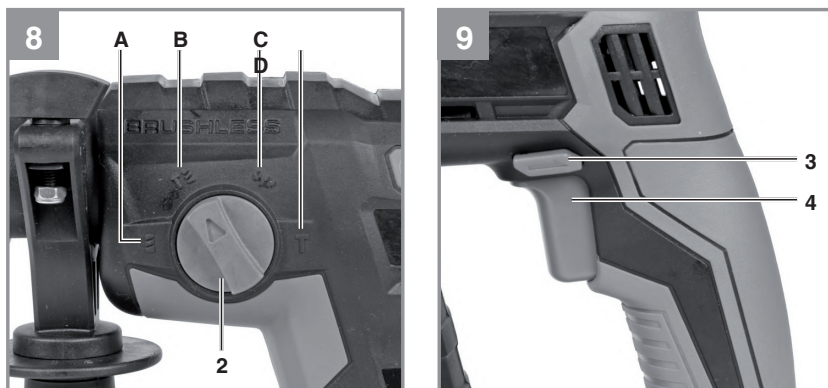
Sekací nástroj není v této poloze ukotven.

Otočte sekacím nástrojem do požadované polohy manuálně pomocí rukou. Pro úkony sekání nastavte otočný přepínač (2) do polohy D.

Sekací nástroj je tímto správně upevněn v poloze D.

### Důležité!

Poloha C na přepínači je určena pouze pro manuální nastavení sekacího nástroje do optimální polohy. Pro samotné provádění sekacích prací tak vždy na přepínači zvolte pouze polohu D. Pouze v této poloze je sekací nástroj ukotven a připraven k práci.



### Důležité!

Při přiklepovém vrtání není nutné vyvíjet na zařízení příliš velký tlak. Přílišný tlak negativně ovlivňuje chod motoru. Vrtáky kontrolujte v pravidelných intervalech. Tupé vrtáky nechte nabrousit nebo je vyměňte.

Přepínač směru otáčení (Obr.9)

Pomocí přepínače směru otáčení (3), který je umístěn nad hlavním provozním spínačem (On/Off spínačem), (4), můžete zvolit a nastavit směr otáčení zařízení a zaaretovat zařízení tak, aby nedošlo k jeho nechtěnému spuštění. Můžete volit mezi otáčením proti směru a po směru hodinových ručiček. Abyste zamezili poškození převodového systému, přepínejte mezi směry otáčení pouze, je-li zařízení v klidovém stavu. Hlavní provozní spínač (4), (On/Off spínač), je uzamčen ve své poloze, je-li přepínač směru otáčení (3) nastaven ve středové pozici.

### UPOZORNĚNÍ!

Z důvodu prevence nebezpečí musí být se zařízením manipulováno pouze za použití obou rukojetí.

V opačném případě hrozí riziko úrazu elektrickým proudem, dojde-li k nechtěnému provrtání elektrického kabelu.)

On/Off spínač / Hlavní provozní spínač (Obr.9)

On/Off spínač (4) nabízí velice variabilní možnosti nastavení rychlosti vrtání. Čím více a hlouběji stisknete spínač, tím vyšší bude rychlost vrtání.

Pro zapnutí:

Stiskněte On/Off spínač (4).

Pro vypnutí:

Uvolněte On/Off spínač (4).

LED světlo

LED světlo (9) může být použito ve špatně osvětlených prostorech tak, aby dostatečně nasvítlo pracovní prostor a bylo tak možné pohodlně vrtat nebo šroubovat. LED světlo (9) se rozsvítí automaticky hned, jakmile stisknete On/Off spínač (4).

Vruty

Doporučujeme používat samostředné vruty (jako např. torx vruty, vruty s křížovou zapuštěnou hlavou apod), protože umožňují pracovat bezpečně a spolehlivě. Vždy se ujistěte, že používaný bit odpovídá velikosti a tvaru vrutu.

Čištění, údržba a náhradní díly

### UPOZORNĚNÍ!

Před čištěním zařízení jej vždy odpojte od zdroje elektrického napětí.

Čištění

Udržujte všechny bezpečnostní prvky, větrací otvory a šasi motoru čisté a chraňte je před prachem. Otřete zařízení čistým hadříkem nebo jej očistěte ofouknutím pomocí stlačeného vzduchu pod nízkým tlakem.

Doporučujeme čistit zařízení vždy ihned po jeho posledním použití.

Čistěte zařízení pravidelně pomocí vlhkého hadříku a slabého mýdlového roztoku. Nepoužívejte čisticí prostředky nebo ředidla; tyto mohou poškodit plastové části zařízení. Zamezte jakémukoliv přístupu vody do vnitřních částí zařízení. Přítomnost vody v zařízení zvyšuje riziko úrazu elektrickým proudem.

#### Údržba

Zařízení neobsahuje žádné vnitřní části, které vyžadují další údržbu.

#### Likvidace a recyklace

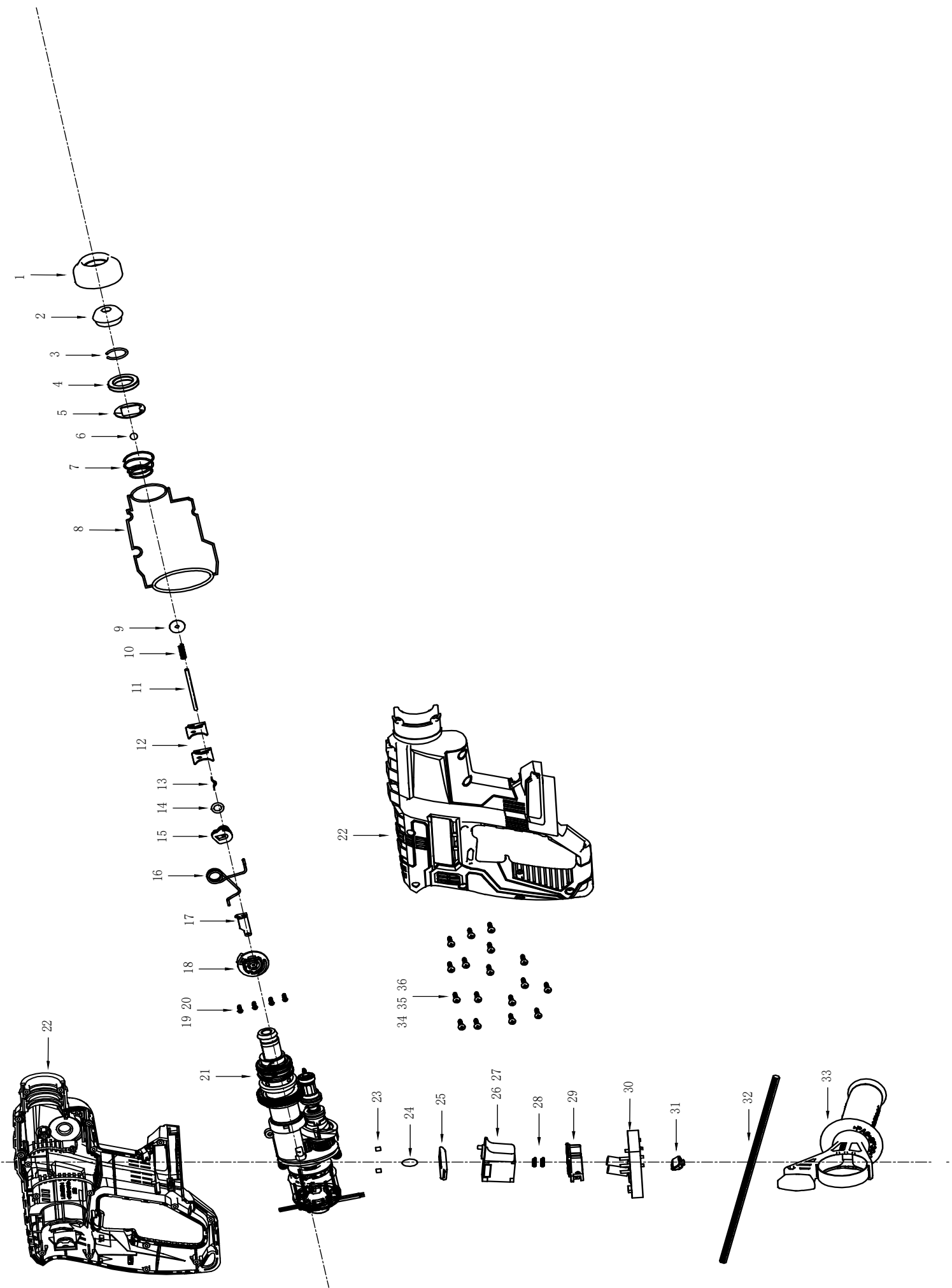
Zařízení je dodáváno zabalené z důvodu prevence poškození přepravou. Surové obalové materiály mohou být znovu použity nebo recyklovány. Zařízení a jeho příslušenství jsou vyrobená z různých typů materiálu, jako jsou kovy a plasty. Nikdy nenakládejte se zařízením jako s domácím odpadem. Zařízení musí být dopraveno na příslušné sběrné místo, aby byla zajištěna jeho správná likvidace. Pokud potřebujete vědět více informací a vhodných sběrných místech, navštivte nebo kontaktujte místní příslušné úřady.

#### Uskladnění

Uchovávejte zařízení a jeho příslušenství na tmavém a suchém místě a při teplotách nad bodem mrazu. Ideální skladovací teplota se pohybuje v rozmezí 5°C a 30°C. Uchovávejte elektrická zařízení v jejich originálních obalech.

	CZ	SK	PL	GB
1	Prachovka	prachovka	Prochowiec	Duster
2	objímka	objímka	rękaw	sleeve
3	kroužek	krúžok	pierścień	ring
4	pojistný kroužek	poistný krúžok	pierścień ustalający	retaining ring
5	podložka	podložka	pralka	washer
6	ocelová kulička	ocelová guľôčka	Stalowa piłka	steel ball
7	pružina	pružina	wiosna	spring
8	těsnění	tesnenie	foka	seal
9	podložka	podložka	pralka	washer
10	pružina	pružina	wiosna	spring
11	čep	čap	cep	flail
12	převod	prevod	transfer	transfer
13	plochá pružina	plochá pružina	płatka sprężyna	flat spring
14	O-kroužek	O-krúžok	O-ring	O-ring
15	adaptér	adaptér	adapter	adapter
16	pružina	pružina	wiosna	spring
17	spona	spona	klamra	buckle
18	deska regulace rychlosti	doska regulace rýchlosti	tablica kontroli prędkości	speed control board
19	šroub	skrutka	wkręt	screw
20	šroub	skrutka	wkręt	screw
21	převodovka	prevodovka	przenoszenie	transmission
22	kryt	kryt	pokrywa	cover
23	antivibrační podložky	antivibračné podložky	podkładki antywibracyjne	anti-vibration pads
24	podložka	podložka	pralka	washer
25	tlačná tyč	tlačná tyč	popychacz	push rod
26	vypínač	vypínač	przełącznik	switch
27	rukojeť	rukoväť	uchwyt	handle
28	pružina	pružina	wiosna	spring
29	konzola	konzola	konsola	console
30	kontrolní panel	kontrolný panel	panel sterowania	control panel
31	dioda	dióda	dioda	diode
32	hloubkový doraz	hĺbkový doraz	ogranicznik głębokości	depth stop
33	přídavná rukojeť	přídavná rukoväť	dotatkowy chwyt	additional handle







# ES PROHLÁŠENÍ O SHODĚ

Podle zák. č. 22/1997 Sb., § 13: ve znění změn vydaných ve sbírce zákonů.



<b>ZAŘÍZENÍ (VÝROBEK) NÁZEV:</b>	Aku kladivo 18V BRUSHLESS
<b>TYP:</b>	XT102840
<b>PROVEDENÍ (JINÁ SPECIFIKACE):</b>	LCH777-9-T
<b>EVIDENČNÍ - VÝROBNÍ ČÍSLO:</b>	
<b>VÝROBCE</b>	
<b>NÁZEV:</b>	XTline s.r.o.
<b>ADRESA:</b>	Průmyslová 2054, 59401 Velké Meziříčí
<b>IČ:</b>	26246937
<b>DIČ CZ:</b>	26246937

prohlašuje výhradně na vlastní zodpovědnost, že níže uvedené zařízení splňuje všechna příslušná ustanovení předmětných předpisů Evropského společenství:  
 EU 2006/42/EU - NV č. 176/2008 Sb., o technických požadavcích na strojní zařízení, ve znění NV č. 170/2011 Sb., NV č. 229/2012 Sb. a NV č. 320/2017 Sb. (dle přílohy II A)  
 EU 2014/30/EU - NV č. 117/2016 Sb., o harmonizaci právních předpisů členských států týkajících se elektromagnetické kompatibility  
 EU 2011/65/EU - NV č. 481/2012 Sb., RoHS o omezení používání některých nebezpečných látek v elektrických a elektronických zařízeních a příslušným předpisům a normám, které z těchto nařízení (směrnic) vyplývají.

POPIS	FUNKCE
KONSTRUKCE A ELEKTRONIKA.	ZAŘÍZENÍ SLOUŽÍ K VRTÁNÍ.

## Seznam použitých technických předpisů a harmonizovaných norem

**CSN EN ISO 12100**; Bezpečnost strojních zařízení - Všeobecné zásady pro konstrukci - Posouzení rizika a snižování rizika;  
 účinnost: 01.07.11; vydána: 01.06.11; schválena: 29.04.11  
**CSN EN ISO 13857**; Bezpečnost strojních zařízení - Bezpečné vzdálenosti k zamezení dosahu do nebezpečných prostor horními a dolními končetinami;  
 účinnost: 01.10.08; vydána: 01.09.08; schválena: 19.08.08  
**CSN EN 349+A1**; Bezpečnost strojních zařízení - Nejmenší mezery k zamezení stlačení částí lidského těla;  
 účinnost: 01.01.09; vydána: 01.12.08; schválena: 02.12.08  
**CSN EN ISO 14120**; Bezpečnost strojních zařízení - Ochranné kryty - Obecné požadavky pro konstrukci a výrobu pevných a pohyblivých ochranných krytů;  
 účinnost: 01.02.17; vydána: 01.01.17; schválena: 15.12.16  
**CSN EN 894-3+A1**; Bezpečnost strojních zařízení - Ergonomické požadavky pro navrhování sdělovačů a ovládačů - Část 3: Ovládače;  
 účinnost: 01.06.09; vydána: 01.05.09; schválena: 03.04.09  
**CSN EN 894-2+A1**; Bezpečnost strojních zařízení - Ergonomické požadavky pro navrhování sdělovačů a ovládačů - Část 2: Sdělovače;  
 účinnost: 01.06.09; vydána: 01.05.09; schválena: 03.04.09  
**CSN EN 62321**; Elektrotechnické výrobky - Stanovení úrovně šesti látek s omezeným používáním (olovo, rtuť, kadmium, šestimocný chrom, polybromované bifenylly, polybromované difenylethery);  
 účinnost: 01.01.10; vydána: 01.12.09; schválena: 30.11.09  
**CSN EN 50581**; Technická dokumentace k posuzování elektrických a elektrotechnických výrobků z hlediska omezení nebezpečných látek;  
 účinnost: 01.07.13; vydána: 01.06.13; schválena: 19.04.13  
**CSN EN 55014-1 ed. 3**; Elektromagnetická kompatibilita - Požadavky na spotřebiče pro domácnost, elektrické nářadí a podobné přístroje - Část 1: Emise;  
 účinnost: 01.07.07; vydána: 01.06.07; schválena: 22.05.07  
**CSN EN 55014-2**; Elektromagnetická kompatibilita - Požadavky na spotřebiče pro domácnost, elektrické nářadí a podobné přístroje - Část 2: Odolnost - Norma skupiny výrobků;  
 účinnost: 01.10.98; vydána: 01.09.98; schválena: 07.07.98  
**CSN EN 55014-2 ed. 2**; Elektromagnetická kompatibilita - Požadavky na spotřebiče pro domácnost, elektrické nářadí a podobné přístroje - Část 2: Odolnost - Norma skupiny výrobků;  
 účinnost: 01.11.15; vydána: 01.10.15; schválena: 07.09.15  
**CSN EN 60745-2-11 ed. 2**; Ruční elektromechanické nářadí - Bezpečnost - Část 2-11: Zvláštní požadavky na pily s přímočarým vratným pohybem;  
 účinnost: 01.12.10; vydána: 01.11.10; schválena: 15.10.10  
**CSN EN 60745-1 ed. 2**; Ruční elektromechanické nářadí - Bezpečnost - Část 1: Všeobecné požadavky;  
 účinnost: 01.01.12; vydána: 01.12.11; schválena: 15.11.11  
**CSN EN 60745-1 ed. 3**; Ruční elektromechanické nářadí - Bezpečnost - Část 1: Všeobecné požadavky;  
 účinnost: 01.01.10; vydána: 01.12.09; schválena: 26.11.09

## Zvolený postup posuzování shody

Posouzení shody za stanovených podmínek (výrobem nebo oprávněným zástupcem výrobce). Zákon č. 22/1997 Sb., ve znění změn, § 12 odst. 3, písm. a)

**Jméno, adresu a identifikační číslo notifikované osoby, která provedla ES přezkoušení typu a číslo certifikátu ES přezkoušení typu.**

Na uvedené zařízení se nevztahuje povinné přezkoušení typu autorizovanou zkušebníou. Osoba pověřená kompletací technické dokumentace:

Ing. Petr Vrána, kancelář - 61400 Brno, Proškovo nám. 21

Údaje o totožnosti osoby oprávněné vypracovat prohlášení jménem výrobce nebo jeho oprávněného zástupce a její podpis.

místo:	Velké Meziříčí	Jméno:	Funkce:	Podpis:
datum:	2019-01-04	Michal Duben	jednatel	



**XTline**  
PROFESSIONAL TOOLS

NÁVOD K POUŽITIE

**XT102840**

AKUMULÁTOROVÉ KLADIVO  
BEZUHLÍKOVÉ



Model:	LCH777-9-T
Napätie:	18V
Otáčky:	0 - 1420 ot/min
Sila úderu:	2,2 J
Počet úderov:	0 - 4500 úderov/min
Rychlosklíčidlo:	SDSplus
Upínaní:	SDSplus
Max. vrtania:	ocel 13 mm beton 22 mm drevo 28 mm
Typ motoru:	bezuhlíkové
Hmotnosť bez baterie	2,3 kg





1. Upínací krúžok (objímka)
2. Prepínač pre vrtanie / príklepové vrtanie / sekacie
3. Prepínač smeru otáčania
4. On / Off spínač
5. Akumulátor
6. Aretačné tlačidlo
7. Kontrolka úrovne nabitia batérie
8. Nabíjačka
9. LED svetlo
10. Prídavná rukoväť
11. Dorazová brzda



## ELEKTRICKÁ BEZPEČNOSŤ

idlica pohyblivého prívodu elektrického náradia musí zodpovedať sieťovej zásuvke. Nikdy akýmkoľvek spôsobom neupravujte vidlicu. S náradím, ktoré má ochranné spojenie so zemou, nikdy nepoužívajte žiadne zásuvkové adaptéry. Vidlice, ktoré nie sú znehodnotené úpravami, a zodpovedajúce zásuvky obmedzia nebezpečenstvo úrazu elektrickým prúdom.

- b) Vyvarujte sa dotyku tela s uzemnenými predmetmi, ako napr. potrubie, telesá ústredného kúrenia, sporáky a chladničky. Nebezpečenstvo úrazu elektrickým prúdom je väčšie, ak je vaše telo spojené so zemou.
- c) Nevystavujte elektrické náradie dažďu, vlhku alebo mokru. Ak vnikne do elektrického náradia voda, zvyšuje sa nebezpečenstvo úrazu elektrickým prúdom.
- d) Nepoužívajte pohyblivý prívod na iné účely. Nikdy nenoste a neľahajte elektrické náradie za prívod ani nevytrhávajte vidlicu zo zásuvky ťahom za prívod. Chráňte prívod pred horúčavou, masťou, ostrými hranami a pohyblivými časťami. Poškodené alebo zamotané prívody zvyšujú nebezpečenstvo úrazu elektrickým prúdom.
- e) Ak je elektrické náradie používané vonku, používajte predĺžovací prívod vhodný pre vonkajšie použitie. Používanie predĺžovacieho prívodu pre vonkajšie použitie obmedzuje nebezpečný úraz elektrickým prúdom.



## BEZPEČNOSŤ OSÔB

- a) Pri používaní elektrického náradia buďte pozorní, venujte pozornosť tomu, čo práve robíte, sústreďte sa a triezvo uvažujte. Nepracujte s elektrickým náradím, ak ste unavení alebo ak ste pod vplyvom drog, alkoholu alebo liekov. Chvíľková nepozornosť pri používaní elektrického náradia môže viesť k vážnemu poraneniu osôb.
- b) Používajte ochranné pomôcky. Vždy používajte ochranu očí. Ochranné pomôcky ako napr. Respirátor, bezpečnostná obuv s protišmykovou úpravou, tvrdá pokrývka hlavy alebo ochrana sluchu, používané v súlade s podmienkami práce, znižujú nebezpečenstvo poranenia osôb.

- c) Vyvarujte sa neúmyselného spustenia. Uistite sa, či je spínač pri zapájaní vidlice do zásuvky vypnutý. Prenášanie náradia s prstom na vypínači alebo zapájanie vidlice náradia so zapnutým spínačom môže byť príčinou nehôd.
- d) Pred zapnutím náradia odstráňte všetky nastavovacie nástroje alebo kľúče. Nastavovací nástroj alebo kľúč, ktorý ponecháte pripnutý k otáčajúcej sa časti elektrického náradia, môže byť príčinou poranenia osôb.
- e) Pracujte len tam, kam bezpečne dosiahnete. Vždy udržiavajte stabilný postoj a rovnováhu. Budete tak lepšie ovládať elektrické náradie v nepredvídaných situáciách.
- f) Obliekajte sa vhodným spôsobom. Nepoužívajte voľné odevy ani šperky. Dbajte, aby vaše vlasy, odev a rukavice boli dostatočne ďaleko od pohybujúcich sa častí. Voľné odevy, šperky a dlhé vlasy môžu byť zachycené pohyblivými časťami.

g) Ak sú k dispozícii prostriedky pre pripojenie zariadení na odsávanie a zber prachu, zaistite, aby takéto zariadenia boli pripojené a správne používané. Použitie týchto zariadení môže obmedziť nebezpečenstva spôsobené vznikajúcim prachom



## **POUŽÍVANIE A STAROSTLIVOSŤ O ELEKTRICKÉ NÁRADIE**

- a) Nepreťažujte elektrické náradie. Používajte správne náradie, ktoré je určené pre vykonávanú prácu. Správne elektrické náradie bude lepšie a bezpečnejšie vykonávať prácu, na ktoré bolo skonštruované.
- b) Nepoužívajte elektrické náradie, ktoré sa nedá zapnúť a vypnúť spínačom. Akékoľvek elektrické náradie, ktoré nemožno ovládať spínačom, je nebezpečné a musí byť opravené.

- c) Odpájajte náradie vytiahnutím vidlice zo sieťovej zásuvky pred akýmkoľvek nastavovaním, výmenou príslušenstva alebo pred uložením nepoužívaného elektrického náradia. Tieto preventívne bezpečnostné opatrenia obmedzujú nebezpečenstvo náhodného spustenia elektrického náradia.
- d) Nepoužívané elektrické náradie ukladajte mimo dosahu detí a nedovoľte osobám, ktoré neboli oboznámené s elektrickým náradím alebo s týmito pokynmi, aby náradie používali. Elektrické náradie je v rukách neskúsených užívateľov nebezpečné.
- e) Udržujte elektrické náradie. Čistite otvory pre nasávanie vzduchu od prachu a nečistôt. Ak je náradie poškodené, pred ďalším použitím opravte. Veľa nehôd je spôsobených nesprávnou údržbou náradia.
- f) Rezacie nástroje udržiavajte ostré a čisté. Správne udržiavané a naoštrené rezacie nástroje s menšou pravdepodobnosťou zachytia za materiál alebo sa zablokujú a práca s nimi sa ľahšie kontroluje.
- g) Elektrické náradie, príslušenstvo, pracovné nástroje atď. používajte v súlade s týmito pokynmi a takým spôsobom, aký bol predpísaný pre konkrétne elektrické náradie, a to s ohľadom na dané podmienky práce a druh vykonávanej práce. Používanie elektrického náradia na vykonávanie iných činností, než pre aké bolo určené, môže viesť k nebezpečným situáciám.



## **SERVIS A ZODPOVEDNOSŤ ZA CHYBY**

Dňa 1.1.2014 nadobudol účinnosť zákon č. 89/2012 Sb. Firma Xt line s.r.o. v súlade s týmto zákonom poskytuje na Vami zakúpený výrobok zodpovednosť za chyby po dobu 24 mesiacov (u právnických osôb 12 mesiacov). Reklamácie budú posúdené našim reklamačným oddelením (pozri nižšie) a uznané bezplatne opraví servis firmy XT line s.r.o.

Miestom pre uplatnenie reklamácie je predajca, u ktorého bol tovar zakúpený. Reklamácia, vrátane odstránenia vady, musí byť vybavená bez zbytočného odkladu, najneskôr do 30 dní odo dňa uplatnenia reklamácie, pokiaľ sa predávajúci s kupujúcim nedohodnú na dlhšej lehote. Kupujúci môže uplatniť reklamáciu osobne alebo zaslaním tovaru na reklamáciu prepravnou službou na vlastné náklady, v bezpečnom balení.

Zásielka musí obsahovať reklamovaný výrobok, predajné dokumenty podrobný popis závady a kontaktné údaje (spiatočná adresa, telefón). Chyby, ktoré možno odstrániť, budú opravené v zákonnej lehote 30 dní (dobu môžu po vzájomnej dohode predĺžiť). Po prejavení skryté chyby materiálu do 6 mesiacov od dátumu predaja, ktorá sa nedá odstrániť, bude výrobok vymenený za nový (vady, ktoré existovali pri prevzatí tovaru, nie vzniknuté nesprávnym používaním alebo opotrebovaním). Na neodstrániteľné vady a vady, ktoré si je kupujúci schopný opraviť sám môžu po vzájomnej dohode uplatniť primeranú zľavu z kúpnej ceny. Nárok na reklamáciu zaniká, ak:

- výrobok nebol používaný a udržiavaný podľa návodu na obsluhu
- výrobok bol používaný v iných podmienkach alebo na iné účely, než na ktoré sú určené alebo používaním nevhodných alebo nekvalitných mazív a pod.
- škody vznikli pôsobením vonkajších mechanických, teplotných či chemických vplyvov
- chyby boli spôsobené nevhodným skladovaním či manipuláciou s výrobkom
- výrobok bol použitý nad rámec prípustného zaťaženia.

**ZÁRUKA SA NEVZŤAHUJE NA PRÍSLUŠENSTVO**



## **PRÍPRAVA PRÁCE A SPUSTENIE**

Otvorte obal a zariadení z neho opatrne vyberte.  
Odstráňte všetok obalový materiál a baliace alebo prepravné svorky (ak sú súčasťou balenia) Skontrolujte, či balenie obsahuje všetky položky

Skontrolujte zariadenie a príslušenstvo kvôli poškodeniu vplyvom prepravy Ak je to možné, uschovajte obal zariadenia do konca záručnej lehoty.

### **UPOZORNĚNIE!**

Zariadenie a obalový materiál nie sú hračky. Zabráňte deťom, aby sa hrali s plastovými vrecúškami, fóliami a malými časťami. Hrozí nebezpečenstvo vdýchnutia a udusení!

### **Správne použitie**

Zariadenie je určené pre príklepové vŕtanie a búracie práce s betónovými, kamennými a tehlovými materiálmi.

Vždy používajte

správny a vhodný vŕták / búracie nástroj. Zariadenie môže byť tiež použité pre skrutkovanie a vŕtanie do drevených a oceľových materiálov.

Zariadenie môže byť používané len na účely, na ktoré bolo skonštruované. Akékoľvek iné použitie je považované za nevhodné. Výrobca tohto zariadenia nenesie žiadnu zodpovednosť za akýkoľvek druh zranenia alebo poškodenia spôsobené týmto zariadením, ak je zariadenie používané v rozpore s pokynmi, podľa ktorých s ním má manipulovať. Všetku zodpovednosť za nevhodnú manipuláciu so zariadením preberá užívateľ / operátor tohto zariadenia.

Prosím, dbajte na to, že toto zariadenie nebolo navrhované pre komerčné, obchodné alebo priemyselné účely.

Použitie zariadenia na tieto a podobné účely znamená porušenie záručných podmienok.

### **UPOZORNĚNIE!**

Hluk a vibrácie

Hodnoty hluku a vibrácií boli zamerané v súlade s EN 60745

Používajte ochranu sluchu

Prílišný hluk môže viesť k poškodeniu sluchu.

Celkové hodnoty vibrácií (sú et vektorov troch smerov) sú určené podľa EN 60745. Udržujte zvukové a vibračné emisie na minime

Používajte len zariadenia, ktoré sú v bezchybnom stave. Pravidelne vykonávajte servis a údržbu.

Prispôbte spôsob práce tak, aby bol v súlade s typom zariadení. Nepreťažujte zariadenie.

Nechajte vykonať servis zariadení kedykoľvek je to nutné. Zariadenie vypnite, ak je nevyužitého.

Pozor! Používajte ochranné rukavice.

zvýškové riziká

Aj v prípade, že je vaša manipulácia so zariadením v súlade so všetkými pokynmi, nemôžu byť vylúčené určité zvyškové riziká. V spojení s konštrukciou a technickým riešením zariadenia sa môžu objaviť nasledujúce riziká:

1. Poškodenie pľúc v prípade, že nie je používaná vhodná ochranná maska na tvár (respirátor).
2. Poškodenie sluchu v prípade, že nie je používaná vhodná ochrana sluchu.
3. Poškodenie zdravia, spôsobené vibráciami zariadení prenášanými do rúk a paží v prípade, že sa zariadenie používa po dlhšej, neprerušovanej časovej úseku alebo je nesprávne používané či udržiavané.

Dbajte na dostatočné prestávky pri manipulácii so zariadením

Pri práci so zariadením zohľadnite všetky operačné cykly zariadenia (napr. dobu, po ktorú je zariadenie vypnuté a dobu, po ktorú je zapnuté, ale pracuje naprázdno, bez zaťaženia).

## Pred použitím zariadenia

Uistite sa, že ste si prečítali nasledujúce informácie pred prvým použitím tohto zariadenia:

1. Nabíjajte batérie iba pomocou dodanej nabíjačky.
2. Vždy používajte iba ostré vrtáky a skrutkovacie bity, ktoré sú určené pre dané pracovné úkony a sú v bezchybnom stave.
3. Pred samotným pracovným úkonom skontrolujte pracovný priestor pomocou detektora elektrického vedenia / kovu, aby ste predišli náhodnému poškodeniu skrytých elektrických vedení a vodovodných alebo plynových potrubí.

## Prídavná rukoväť (Obr.2 / položka 10)

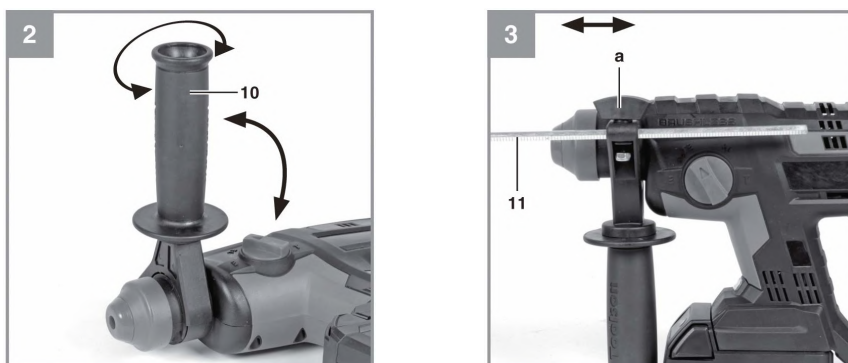
Z bezpečnostných dôvodov používajte zariadenie iba s prídavnou rukoväťou.

Prídavná rukoväť (10) vám umožňuje získať lepšiu stabilitu pri manipulácii so zariadením.

Z bezpečnostných dôvodov nepoužívajte zariadenie bez prídavnej rukoväte (10).

Prídavná rukoväť (10) je k zariadeniu upevnená pomocou svorky. Uvoľnite svorku otáčaním rukoväte proti smeru hodinových ručičiek (z pohľadu od rukoväte). Otáčaním rukoväte v smere hodinových ručičiek svorku naopak utiahnete.

Najprv uvoľnite svorku pomocnej rukoväte. Potom nastavte rukoväť (10) do požadovanej pozície, ktorá najviac vyhovuje danému pracovnému úkonu. Teraz otočte rukoväť (10) opäť opačným smerom, kým nie je prídavná rukoväť (10) správne upevnená.



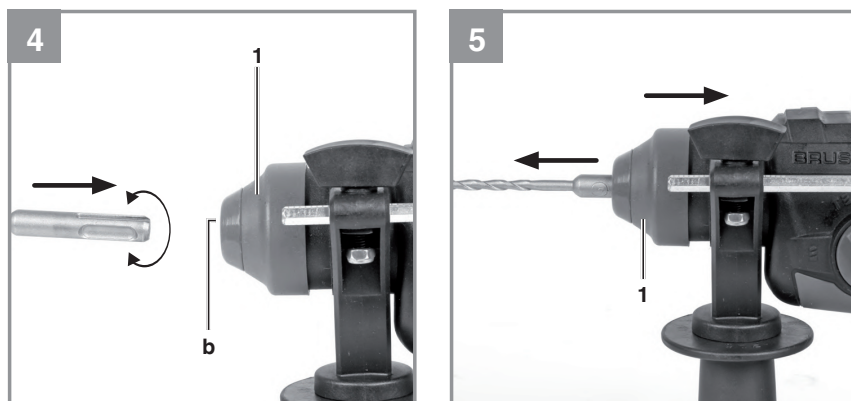
## Upevnenie a nastavenie hĺbky dorazu (Obr.3 / položka 11)

Dorazová brzda (11) je upevnená k zariadeniu pomocou aretačnej skrutky (a).

Uvoľnite aretačnú skrutku (a) a vložte dorazovú brzdú (11) do príslušného otvoru. Nastavte dorazovú brzdú (11) tak, aby dosahovala rovnakej dĺžky ako vrták.

Ťahaním späť nastavte dorazovú brzdú do požadovaného nastavenia pre hĺbku dorazu. Znovu utiahnite aretačnú skrutku (a).

Teraz môžete vyvrtáť otvor do maximálnej hĺbky, pre ktorú bola nastavená dorazová brzda (11). Maximálna hĺbka sa dosiahne, akonáhle sa dorazová brzda dotkne povrchu obrobku.



#### Vloženie nástroja (Obr.4)

Dôležité! Nastavte prepínač smeru otáčania (3) do stredovej polohy vždy, keď na zariadení vykonávate akúkoľvek činnosť spojenú s výmenou nástroja, údržbou, čistením a pod.

Pred vloženíím nástroje ho očistite a na stopku nástroja aplikujte malé množstvo maziva.

Otočte očisteným nástrojom a zasunite ho do nástrojového puzdra (skľučovadla) čo najďalej je to možné.

Nástroj je samoupínacie. Správne upevnenie nástroja v skľučovadle ešte skontrolujte zatiahnutím za nástroj.

#### Vybratie nástroja (Obr.5)

Zatlačte na upínací krúžok (objímku), (1), smerom dole a nástroj vyberte.

#### Použitie

Prepínač pre vrtanie / príklepové vrtanie / sekacie (Obr.8)

Na vrtanie nastavte otočný prepínač (2) do polohy A.

Pre príklepové vrtanie nastavte otočný prepínač (2) do polohy B.

Pre sekacie nastavte otočný prepínač (2) do polohy C.

Sekacie nástroj nie je v tejto polohe ukotvený.

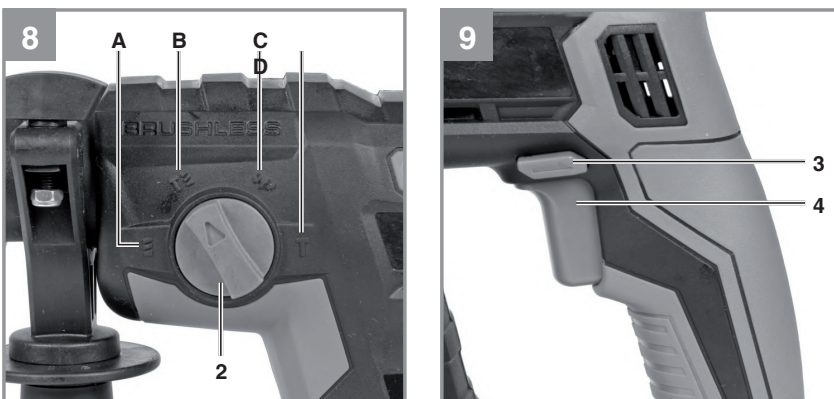
Otočte sekacím nástrojom do požadovanej polohy manuálne pomocou rúk. Pre úkony sekacie nastavte otočný prepínač (2) do polohy D.

Sekacie nástroj je týmto správne upevnený v polohe D.

#### Dôležité!

Poloha C na prepínači je určená len pre manuálne nastavenie sekacieho nástroja do optimálnej polohy.

Pre samotné vykonávanie sekacích prác tak vždy na prepínači zvolte iba polohu D. Len v tejto polohe je sekacie nástroj ukotvený a pripravený k práci.



#### Dôležité!

Pri príklepovom vrtaní nie je nutné vyvíjať na zariadenie príliš veľký tlak. Prílišný tlak negatívne ovplyvňuje chod motora. Vrtáky kontrolujte v pravidelných intervaloch. Tupé vrtáky nechajte nabrúsiť alebo ich vymeňte.

#### Prepínač smeru otáčania (Obr.9)

Pomocou prepínača smeru otáčania (3), ktorý je umiestnený nad hlavným prevádzkovým spínačom (On / Off spínačom), (4), môžete zvoliť a nastaviť smer otáčania zariadenia a zaaretovať zariadenie tak, aby nedošlo k jeho nechcenému spusteniu. Môžete voliť medzi otáčaním proti smeru a po smere hodinových ručičiek. Aby ste zamedzili poškodeniu prevodového systému, prepínajte medzi smery otáčania iba, ak je zariadenie v kľudovom stave. Hlavný prevádzkový spínač (4), (On / Off spínač), je uzamknutý vo svojej polohe, ak je prepínač smeru otáčania (3) nastavený v stredovej pozícii.

#### UPOZORNĚNIE!

Z dôvodu prevencie nebezpečenstva musí byť so zariadením manipulované iba za použitia oboch rúkovačou. V opačnom prípade hrozí riziko úrazu elektrickým prúdom, ak dôjde k nechcenému prevrtaniu elektrického kábla.)



On / Off spínač / Hlavný prevádzkový spínač (Obr.9)

On / Off vypínač (4) ponúka veľmi variabilné možnosti nastavenia rýchlosti vrtania. Čím viac a hlbšie stlačíte spínač, tým vyššia bude rýchlosť vrtania.

Pre zapnutie:

Stlačte On / Off vypínač (4).

Pre vypnutie:

Uvoľnite On / Off vypínač (4).

LED svetlo

LED svetlo (9) môže byť použité v zle osvietených priestoroch tak, aby dostatočne nasvítilo pracovný priestor a bolo tak možné pohodlne vrtať alebo skrutkovať. LED svetlo (9) sa rozsvieti automaticky hneď, akonáhle stlačíte On / Off vypínač (4).

Skrutky

Odporúčame používať samostredné vrutmi (ako napr. Torx skrutky, skrutky s krížovou zapustenou hlavou a pod), pretože umožňujú pracovať bezpečne a spoľahlivo. Vždy sa uistite, že používaný bit zodpovedá veľkosti a tvaru vrutu.

Čistenie, údržba a náhradné diely

**UPOZORNĚNIE!**

Pred čistením zariadenia ho vždy odpojte od zdroja elektrického napätia.

Čistenie

Udržujte všetky bezpečnostné prvky, vetracie otvory a šasi motora čisté a chráňte ich pred prachom. Utrite zariadenie čistou handričkou alebo ho očistite ofúknutím pomocou stlačeného vzduchu pod nízkym tlakom.

Odporúčame čistiť zariadenie vždy ihneď po jeho poslednom použití.

Čistite zariadenie pravidelne pomocou vlhkej handričky a slabého mydlového roztoku. Nepoužívajte čistiace prostriedky alebo riedidlá; tieto môžu poškodiť plastové časti zariadenia. Zabráňte akémukoľvek prístupu vody do vnútorných častí zariadenia. Prítomnosť vody v zariadení zvyšuje riziko úrazu elektrickým prúdom.

Údržba

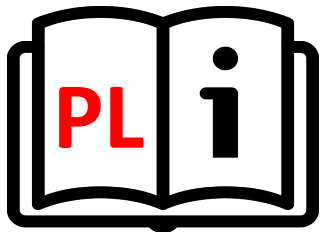
Zariadenie neobsahuje žiadne vnútorné časti, ktoré vyžadujú ďalšiu údržbu.

Likvidácia a recyklácia

Zariadenie je dodávané zabalené z dôvodu prevencie poškodenia prepravou. Surové obalové materiály môžu byť znovu použité alebo recyklované. Zariadenie a jeho príslušenstvo sú vyrobené z rôznych typov materiálov, ako sú kovy a plasty. Nikdy nedávajte so zariadením ako s domácim odpadom. Zariadenie musí byť prepravený na príslušné zberné miesto, aby bola zaistená jeho správna likvidácia. Ak potrebujete vedieť viac informácií a vhodných zberných miestach, navštívte alebo kontaktujte miestnu príslušnú úradu.

Uskladnenie

Uchovávajte zariadenie a jeho príslušenstvo na tmavom a suchom mieste a pri teplotách nad bodom mrazu. Ideálna skladovacia teplota sa pohybuje v rozmedzí 5 ° C a 30 ° C. Uchovávajte elektrické zariadenia v ich originálnych obaloch.



**XTline**  
PROFESSIONAL TOOLS

INSTRUKCJA OBSŁUGI

**XT102840**

AKUMULATOROVA  
MLOTOWIERTARK  
BRUSHLESS



Model:	LCH777-9-T
Napięcie:	18V
Prędkość:	0 - 1420 rpm
Siła uderzeniowa:	2,2 J
Liczba uderzeń:	0 - 4500 bpm
Szybki uchwyt:	SDSplus
Zapięcie:	SDSplus
Max. vrtání:	stali 13 mm betonu 22 mm drewna 28 mm
Silnik:	BRUSHLESS
Waga:	2,3 kg





1. Pierścień zaciskowy (rękaw)
2. Przełącznik wiertła / uderzenia  
wiercenie / kucie
3. Przełącznik kierunku obrotów
4. Włącznik / wyłącznik
5. Akumulator
6. Przycisk blokady
7. Wskaźnik poziomu  
naładowania baterii
8. Ładowarka
9. Lampka LED
10. Dodatkowy uchwyt
11. blokada



## **BEZPIECZEŃSTWO ELEKTRYCZNE**

- a) Wtyczka przewodu zasilającego powinna zawsze pasować do gniazda. Nigdy nie należy modyfikować gniazda. Nie należy używać koncentratorów. Niezmodyfikowane wtyczki i odpowiednie gniazda zmniejszają ryzyko porażenia prądem.
- b) Należy zapobiegać kontaktowi ciała z powierzchniami przewodzącymi prąd, aby uniknąć ryzyka porażenia prądem.
- c) Nie należy wystawiać urządzenia na działanie deszczu lub wilgoci. Obecność wody w urządzeniu elektrycznym znacznie zwiększa ryzyko porażenia prądem.
- d) Nie należy przykładać nadmiernej siły do przewodu. Przechowywać przewód z dala od źródeł ciepła, olejów, ostrych krawędzi lub ruchomych części. Uszkodzony przewód zwiększa ryzyko porażenia prądem.
- e) W przypadku pracy na zewnątrz należy rozważyć zastosowanie przedłużacza przeznaczonego do użytku na zewnątrz. Użycie przedłużacza do użytku na zewnątrz zmniejsza ryzyko porażenia prądem.
- f) Zaleca się stosowanie ziemnozwarciowego przerywacza obwodu (GFCI) podczas pracy w mokrym środowisku. Stosowanie GFCI zmniejsza ryzyko porażenia prądem.
- g) Podwójnie izolowane urządzenie jest wyposażone w uziemioną wtyczkę (jeden wtyk jest szerszy od drugiego). Jeśli złącze nie jest w pełni dopasowane do gniazda, należy przekręcić wtyczkę. Nie należy w żaden sposób modyfikować wtyczki. Podwójna izolacja eliminuje potrzebę uziemienia przewodu zasilającego i systemu zasilania.



## **BEZPIECZEŃSTWO OSOBISTE**

- a) Należy zachować czujność i nie używać urządzenia pod wpływem alkoholu.
- b) Należy używać okularów ochronnych oraz maski na twarz lub maski przeciwpyłowej. Należy używać środków ochrony osobistej do ochrony słuchu, kasku i obuwia ochronnego.
- c) Należy unikać niezamierzonego uruchomienia. Przed podłączeniem do źródła zasilania lub akumulatora należy upewnić się, że przełącznik znajduje się w pozycji OFF.
- d) Należy ubierać się prawidłowo. Nie należy nosić luźnej odzieży lub biżuterii. Mogą one zostać pochwycone przez ruchome części urządzenia.
- e) Należy wyjmować narzędzia regulacyjne i klucze. Narzędzie lub klucz pozostawiony na obracającej się części urządzenia może spowodować obrażenia ciała.
- f) Nie należy nadmiernie się schylać. Prawidłowa postawa i równowaga przez cały czas pozwalają na lepszą kontrolę nad urządzeniem w nieoczekiwanych sytuacjach.
- g) Należy używać wyłącznie zatwierdzonych środków ochrony osobistej.



## **OBSŁUGA I KONSERWACJA**

- a) Nie należy przykładać nadmiernej siły do urządzenia.
- b) Nie należy korzystać z urządzenia, jeśli przełącznik ON/OFF nie działa prawidłowo.
- c) Przed dokonaniem jakichkolwiek regulacji, wymianą akcesoriów lub przechowywaniem urządzenia należy odłączyć wtyczkę od gniazda i/lub akumulator urządzenia. Takie zapobiegawcze środki ostrożności zmniejszają ryzyko przypadkowego uruchomienia urządzenia.
- d) Nieużywane urządzenie powinno być przechowywane w miejscu niedostępnym dla gości i dzieci.
- e) Należy zachować ostrożność przy posługiwaniu się urządzeniem. Należy sprawdzić, czy części obrotowe nie są odkształcone lub zakleszczone, jakiegokolwiek części nie są uszkodzone lub nie występują inne warunki, które mogą mieć wpływ na pracę urządzenia.
- f) Części urządzenia powinny być sprawne i czyste, aby zapewnić lepsze i bezpieczniejsze działanie. Prawidłowo konserwowane części są mniej podatne na zanieczyszczenia i mogą być skuteczniej kontrolowane.
- g) Należy używać wyłącznie sprzętu zalecanego przez producenta danego modelu. Modyfikacje i akcesoria stosowane w urządzeniu mogą być niebezpieczne w przypadku używania z innym modelem.

### **Gwarancja nie obejmuje akcesoriów!**

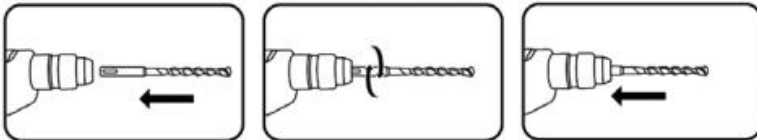
#### **Przed uruchomieniem**

- a) wybrać odpowiedni typ dyszy w zależności od pożądanej operacji:

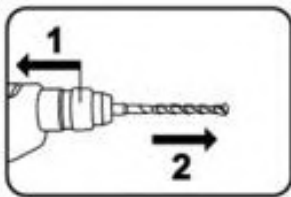


#### **Podstawowe zastosowanie !**

Przełączane urządzenie tylko wtedy, gdy urządzenie jest beczynne. Niezastosowanie się do tego urządzenia może zostać uszkodzone.



Obróć i włóż wiertło SDS-Plus do uchwytu tak daleko, jak to możliwe. Narzędzie automatycznie blokuje się w uchwycie.



1. Naciśnij pierścień ustalający (tuleję) i przytrzymaj go w tej pozycji.
2. Wyjmij narzędzie

Przechowuj baterie w suchym miejscu w temperaturze otoczenia od + 10 ° C do + 40 ° C.

Przechowuj tylko w pełni naładowane akumulatory (ładowane do co najmniej 40% pojemności akumulatora).

#### **OSTRZEŻENIE!**

Podczas przenoszenia narzędzia należy podjąć pewne środki ostrożności, aby zapobiec obrażeniom i uszkodzeniu narzędzia. Przeczytaj uważnie całą instrukcję obsługi i wszystkie instrukcje dotyczące bezpieczeństwa. Przechowuj niniejszą instrukcję w bezpiecznym miejscu do wglądu przez cały czas. Jeśli urządzenie ma być używane przez inne osoby, niniejsza instrukcja obsługi i wszystkie instrukcje bezpieczeństwa muszą być dostarczone wraz z urządzeniem. Nie ponosimy odpowiedzialności za obrażenia lub szkody wynikające z niewłaściwego obchodzenia się z tym sprzętem oraz nieprzestrzegania tych instrukcji i środków ostrożności.

## Zasady bezpieczeństwa

Odpowiednie informacje dotyczące bezpieczeństwa można znaleźć w załączonej broszurze..

### OSTRZEŻENIE!

Przeczytaj wszystkie zasady i instrukcje.

Nieprzestrzeganie instrukcji bezpieczeństwa i instrukcji może spowodować porażenie prądem, pożar lub poważne obrażenia.

Przechowuj te instrukcje i instrukcje bezpieczeństwa w bezpiecznym miejscu przez cały czas.

## Lista dostarczonych przedmiotów

Upewnij się, że lista dostarczonych elementów jest kompletna i nie brakuje żadnego elementu. Jeśli brakuje któregośkolwiek z tych elementów, skontaktuj się z naszym centrum serwisowym lub sprzedawcą, w którym urządzenie zostało zakupione, w ciągu pięciu dni od zakupu urządzenia i dołączony ważny dowód płatności. Sprawdź również tabelę gwarancji na końcu niniejszej instrukcji obsługi.

Otwórz opakowanie i ostrożnie wyjmij urządzenie. Usuń wszystkie materiały opakowaniowe i opakowania lub klipsy wysyłkowe (jeśli są dołączone). Sprawdź, czy pakiet zawiera wszystkie elementy. Sprawdź sprzęt i akcesoria pod kątem uszkodzeń spowodowanych transportem. Jeśli to możliwe, przechowuj opakowanie urządzenia do końca okresu gwarancyjnego.

## Właściwe użycie

Urządzenie przeznaczone jest do wiercenia udarowego i rozbiórki materiałów betonowych, kamiennych i ceglanych. Zawsze używaj właściwego narzędzia do wiercenia / wyburzania. Urządzenie może być również używane do wkręcania i wiercenia w drewnie i materiałach stalowych.

Urządzenie może być używane wyłącznie w celu, dla którego zostało zaprojektowane. Każde inne użycie jest uważane za nieodpowiednie. Producent tego urządzenia nie ponosi odpowiedzialności za jakiegokolwiek obrażenia lub szkody spowodowane przez to urządzenie, jeśli urządzenie jest używane w sprzeczności z instrukcjami, które mają być obsługiwane. Wszelką odpowiedzialność za niewłaściwe obchodzenie się z urządzeniem ponosi użytkownik / operator urządzenia.

Należy pamiętać, że to urządzenie nie zostało zaprojektowane do celów komercyjnych, komercyjnych lub przemysłowych. Korzystanie z urządzenia w tych i podobnych celach stanowi naruszenie warunków gwarancji.

### OSTRZEŻENIE!

#### Hałas i wibracje

Wartości hałasu i wibracji zostały zmierzone zgodnie z EN 60745

#### Nosić ochronę słuchu

Nadmierny hałas może spowodować uszkodzenie słuchu.

Całkowite wartości drgań (suma wektorowa trzech kierunków) są określone zgodnie z EN 60745.

Utrzymuj emisję dźwięku i wibracji na minimalnym poziomie.

Używaj tylko sprzętu, który jest w idealnym stanie.

Regularna obsługa i sprzątanie.

Dostosuj sposób pracy do typu urządzenia.

Nie przeciążaj urządzenia.

W razie potrzeby oddaj urządzenie do serwisu.

Wyłącz urządzenie, gdy nie jest używane.

Nosić rękawice ochronne.

Uwaga!

Ryzyko

Nawet jeśli obsługa sprzętu jest zgodna ze wszystkimi instrukcjami, nie można wykluczyć pewnych

W związku z projektem i projektem technicznym sprzętu mogą wystąpić następujące zagrożenia:

1. Uszkodzenie płuc, gdy nie ma odpowiedniej maski na twarz (respirator).
2. Uszkodzenie słuchu, gdy nie jest używana odpowiednia ochrona słuchu.
3. Uszkodzenia zdrowia spowodowane drganiami ręka-ramię, gdy urządzenie jest używane przez nieprzerwany okres czasu lub jest niewłaściwie używane lub utrzymywane.

Podczas obsługi urządzenia należy robić wystarczające przerwy

Podczas obsługi maszyny należy wziąć pod uwagę wszystkie cykle pracy maszyny (np. Czas, w którym maszyna jest wyłączona i czas, w którym jest włączony, ale na biegu jałowym, bez obciążenia).

Przed użyciem

Przed pierwszym użyciem tego urządzenia upewnij się, że przeczytałeś następujące informacje:

1. Ładuj akumulatory tylko za pomocą dołączonej ładowarki.
2. Zawsze używaj ostrych wiertel i końcówek wkrętakowych, które są przeznaczone do tego zadania i są w idealnym stanie.
3. Przed rozpoczęciem pracy sprawdź obszar roboczy za pomocą wykrywacza mocy / metalu, aby zapobiec przypadkowemu zerwaniu ukrytych linii energetycznych i przewodów wodnych lub gazowych.

Dodatkowy uchwyt (rys. 2 / poz. 10)

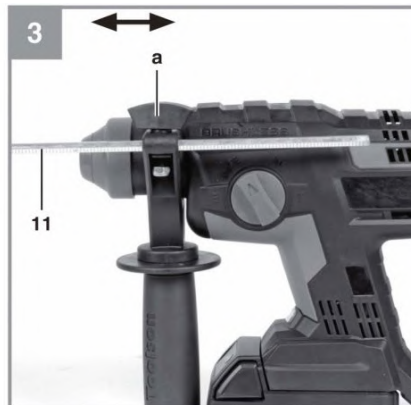
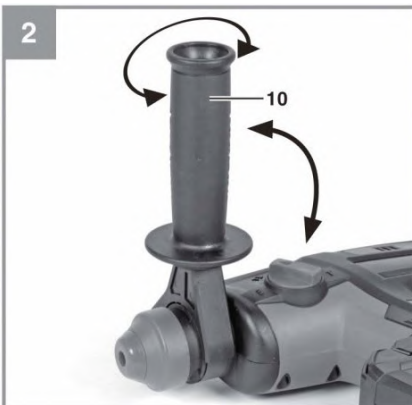
Ze względów bezpieczeństwa używać urządzenia tylko z dodatkowym uchwytem.

Dodatkowy uchwyt (10) pozwala uzyskać lepszą stabilność podczas obsługi maszyny.

Ze względów bezpieczeństwa nie należy używać maszyny bez pomocniczego uchwyty (10).

Pomocniczy uchwyt (10) jest przymocowany do urządzenia za pomocą zacisku. Zwolnij zacisk, obracając uchwyt w kierunku przeciwnym do ruchu wskazówek zegara (patrzac z uchwyty). Obróć uchwyt w prawo, aby dokręcić zacisk.

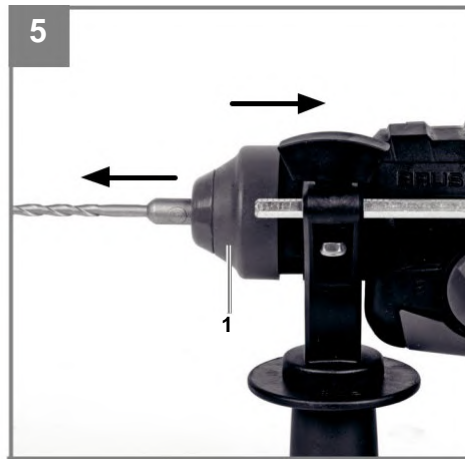
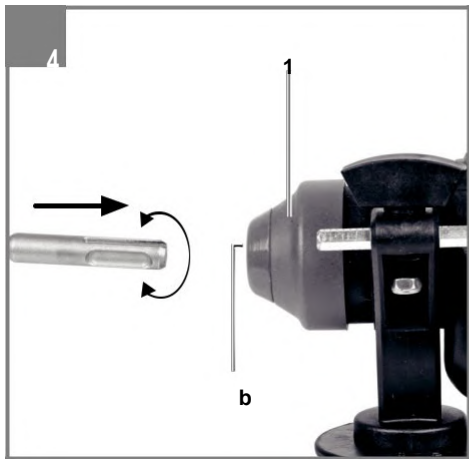
Najpierw zwolnij zacisk pomocniczego uchwyty. Następnie ustaw uchwyt (10) w żądanej pozycji, która najlepiej pasuje do zadania. Teraz przekręć uchwyt (10) w przeciwnym kierunku, aż pomocniczy uchwyt (10) zostanie prawidłowo zamocowany.



Mocowanie i ustawianie głębokości przystanku (rys. 3 / poz. 11)

Hamulec (11) jest przymocowany do urządzenia za pomocą śruby blokującej (a).

Poluzuj śrubę blokującą (a) i włóż hamulec oporowy (11) do odpowiedniego otworu. Wyreguluj hamulec postojowy (11) tak, aby osiągnął tę samą długość co wiertło. Pociągnij do tyłu, aby ustawić hamulec zatrzymujący na żądane ustawienie głębokości zatrzymania. Ponownie dokręć śrubę blokującą (a). Teraz możesz wywiercić otwór do maksymalnej głębokości, dla której został ustawiony hamulec zatrzymujący (11). Maksymalna głębokość zostaje osiągnięta, gdy hamulec zatrzymujący dotyka powierzchni obrabianego przedmiotu.



Wkładanie narzędzia (rys. 4)

Ważne! Ustaw przełącznik obrotowy (3) w pozycji środkowej, gdy na maszynie wykonywana jest jakakolwiek zmiana narzędzia, konserwacja, czyszczenie itp.

Przed włożeniem narzędzia wyczyść je i nałóż niewielką ilość smaru na trzonek narzędzia.

Obróć oczyszczone narzędzie i włóż je jak najdalej w uchwyt narzędziowy. Narzędzie jest samozaciskowe. Sprawdź, czy narzędzie jest prawidłowo zamocowane w uchwycie, pociągając narzędzie.

Wyjmowanie narzędzia (rys.5)

Wciśnij pierścień zaciskowy (tuleję), (1) i wyjmij narzędzie.

Użycie

6.2 Przełącznik wiertarka / młot / dłuto (rys.8)

W celu wiercenia ustaw przełącznik obrotowy (2) w pozycji A.

W przypadku wiercenia udarowego ustawić przełącznik obrotowy (2) w pozycji B. Aby kosić, ustaw przełącznik obrotowy (2) w pozycji C.

Narzędzie tnące nie jest zakotwiczone w tej pozycji.

Ręcznie obróć narzędzie tnące do żądanej pozycji za pomocą rąk.

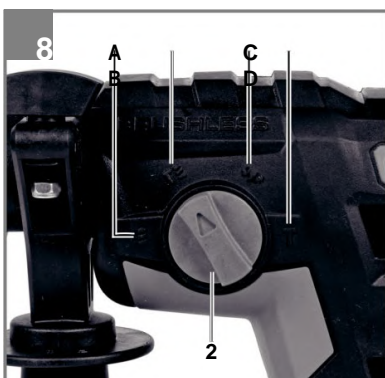
Ustaw przełącznik obrotowy (2) w pozycji D do koszenia.

Narzędzie tnące jest teraz prawidłowo zamocowane w pozycji D.

Ważne!

Pozycja C na przełączniku jest przeznaczona tylko do ręcznego ustawiania narzędzia tnącego w optymalnej pozycji.

Aby wykonać pracę cięcia, zawsze wybierz pozycję D tylko na przełączniku, tylko w tej pozycji narzędzie tnące jest zakotwiczone i gotowe do pracy.



Ważne!

Nie ma potrzeby przykładania zbyt dużego nacisku na maszynę podczas wiercenia udarowego. Nadmierne ciśnienie wpłynie negatywnie na pracę silnika. Regularnie sprawdzaj wiertła. Pozwól, aby tępe wiertła zgrzytały lub zastąpiły.

Przełącznik kierunku obrotów (rys.9)

Za pomocą przełącznika obrotowego (3) umieszczonego nad głównym przełącznikiem roboczym (włącznik / wyłącznik) (4) można wybrać i ustawić kierunek obrotów maszyny i zablokować maszynę, aby zapobiec jej przypadkowemu uruchomieniu. Możesz wybrać między obracaniem w lewo i zgodnie z ruchem wskazówek zegara. Aby uniknąć uszkodzenia systemu przesyłowego, przełączaj się tylko między kierunkami obrotu, gdy urządzenie jest beczynne. Główny przełącznik roboczy (4), (włącznik / wyłącznik), jest zablokowany w pozycji, gdy przełącznik kierunku jest obrót (3) jest ustawiony w pozycji środkowej.

**OSTRZEŻENIE!**

Aby zapobiec niebezpieczeństwu, urządzenie może być obsługiwane tylko za pomocą obu uchwytów. W przeciwnym razie istnieje ryzyko porażenia prądem, jeśli kabel elektryczny zostanie przypadkowo przebity.)

Włącznik / wyłącznik / główny przełącznik pracy (rys.9)

Włącznik / wyłącznik (4) oferuje bardzo zmienne ustawienia prędkości wiercenia. Im bardziej i głębiej naciskasz przełącznik, tym większa prędkość wiercenia.

Aby włączyć:

Naciśnij przełącznik On / Off (4).

Aby wyłączyć:

Zwolnij włącznik / wyłącznik (4).

LED światelko

Lampka LED (9) może być używana w słabo oświetlonych miejscach, aby wystarczająco oświetlić obszar roboczy,

aby umożliwić wygodne wiercenie lub wkręcanie. Dioda (9) zapala się automatycznie po naciśnięciu włącznika / wyłącznika (4).

Śruby

Zalecamy stosowanie wkrętów samocentrujących (takich jak śruby torx, wkręty z łbem stożkowym z gniazdem krzyżowym itp.), Ponieważ umożliwiają one bezpieczną i niezawodną pracę. Zawsze upewnij się, że używany kawałek pasuje do rozmiaru i kształtu śruby.

Czyszczenie, konserwacja i części zamienne

**Ostrzeżenie!**

Przed czyszczeniem zawsze odłączaj maszynę od źródła zasilania

**Czyszczenie**

Utrzymuj w czystości wszystkie elementy bezpieczeństwa, otwory wentylacyjne i podwozie silnika, z dala od kurzu. Przetrzyj urządzenie czystą szmatką lub wyczyść sprężonym powietrzem o niskim ciśnieniu. Zalecamy czyszczenie urządzenia natychmiast po ostatnim użyciu.

Urządzenie należy regularnie czyścić wilgotną szmatką i łagodnym roztworem mydła. Nie używaj środków czyszczących ani rozcieńczalników; mogą one uszkodzić plastikowe części urządzenia. Nie pozwól, aby woda dostała się do wnętrza urządzenia. Obecność wody w urządzeniu zwiększa ryzyko porażenia prądem

**Konserwacja**

Urządzenie nie zawiera żadnych części wewnętrznych, które wymagają dodatkowej konserwacji.





***Xtline***  
PROFESSIONAL TOOLS

USER MANUAL

# XT102840

CORDLESS  
HAMMER  
BRUSHLESS



Model:	LCH777-9-T
Voltage:	18V
Speed:	0 - 1420 rpm
Impact power:	2,2 J
Number of strokes:	0 - 4500 bpm
Chuck:	SDSplus
Clamping:	SDSplus
Max. drilling:	steel 13 mm concrete 22 mm wood 28 mm
Type of motor:	BRUSHLESS
Weight without battery:	2,3 kg





1. Locking sleeve
2. Drill/impact drill/chisel selector switch
3. Changeover switch
4. On/Off switch
5. Battery pack
6. Pushlock button
7. Battery capacity indicator
8. Charger
9. LED lamp
10. Additional handle
11. Depth stop



## ELECTRIC SAFETY

- a) The power cord plug shall always suit the socket. Never adjust the socket. Do not use plug hubs. Non-adjusted plugs and appropriate sockets reduce the risk of electric shock injury.
- b) Prevent body contact with conductive surfaces to avoid a risk of electric shock injury.
- c) Do not expose the tool to rain or wet locations. Presence of water in electric tool highly increases the risk of electric shock injury.
- d) Do not force the cord. Keep the cord away from heat sources, oil, sharp edges or movable parts. Damaged cord increases a risk of electric shock injury.
- e) When manipulating in exterior areas consider an extension cord intended for outdoor use specifically. Using an exterior extension cord decreases a risk of electric shock injury.
- f) It is strictly recommended to use a ground fault circuit interrupter (GFCI) when manipulating the tool in a wet area. Using of GFCI decreases a risk of electric shock injury.
- g) A double insulated tool is equipped with a polarized plug (one prong is wider than the other). If the connector does not fully suit the socket, turn the plug. Do not change the plug by any means. Double insulation eliminates the need for grounding of power cord and power supply system.



## PERSONAL SAFETY

- a) Stay alert and do not use the tool when under influence of alcohol.
- b) Use safety glasses and face or dust mask. Wear protective hearing equipment, helmet and boots.
- c) Avoid unintentional starting. Before connecting to power source or battery, make sure the switch is at OFF position.
- d) Dress properly. Do not wear loose clothing or jewelry. They can be caught with moving parts.
- e) Remove adjusting keys and wrenches. Tool or adjusting key you leave attached to a turning part of the tool may cause injury.
- f) Do not overreach. Proper footing and balance at all times allow better control of the tool in unexpected situations.
- g) Use approved protective equipment only.



## ELECTRIC TOOL HANDLING AND MAINTANCE

- a) Do not force the tool.
- b) Do not use if the ON/OFF switch does not work properly.
- c) Disconnect the plug from socket and/or battery from the tool prior any adjustment, accessory replacement or storage of tool. These preventive safety precautions reduce a risk of accidental starting of tool.

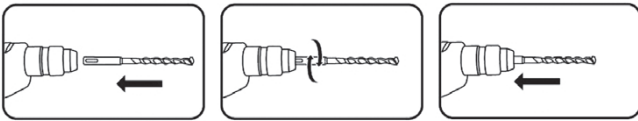
- d) When not in use, idle tools should be stored in a place out of reach of visitors and children.
- e) Maintain careful manipulation with the tool. Check for deflecting or jamming of turning parts, damaged parts or other conditions which may influence operating with the tool.
- f) Keep tools sharp and clean for better and safer performance. Properly serviced tools are less likely to become covered in impurities and are better controlled.
- g) Use equipment recommended by the producer of your model only. Modifications and accessories used at one tool may be dangerous when used with another model.

**Warranty does not apply for accessories!**

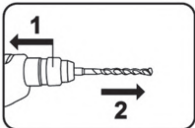


**USING**

Select between the individual functions only when the equipment is at a standstill. If you fail to observe this point, the equipment may be damaged.



Turn and push the SDS-Plus drill bit into the tool chuck as far as it will go. The tool will lock automatically.



1. Pull back and hold the locking sleeve!
2. Remove the tool!

Store the batteries only in dry rooms with an ambient temperature of +10°C to +40°C. Place only fully charged batteries in storage (charged at least 40%).

**Danger!**

When using the equipment, a few safety pre-cautions must be observed to avoid injuries and damage. Please read the complete operating instructions and safety regulations with due care. Keep this manual in a safe place, so that the information is available at all times. If you give the equipment to any other person, hand over these operating instructions and safety regulations as well. We cannot accept any liability for damage or accidents which arise due to a failure to follow these instructions and the safety instructions.

**Safety regulations**

The corresponding safety information can be found in the enclosed booklet.

**Danger!**

Read all safety regulations and instructions. Any errors made in following the safety regulations and instructions may result in an electric shock, fire and/or serious injury.

Keep all safety regulations and instructions in a safe place for future use.

**Layout and items supplied**

**Items supplied**

Please check that the article is complete as specified in the scope of delivery. If parts are missing, please contact our service center or the sales outlet where you made your purchase at the latest within 5 working days after purchasing the product and upon presentation of a valid bill of purchase. Also, refer to the warranty table in the service information at the end of the operating instructions.

Open the packaging and take out the equipment with care.

Remove the packaging material and any packaging and/or transportation braces (if available).

Check to see if all items are supplied.

Inspect the equipment and accessories for transport damage.

If possible, please keep the packaging until the end of the guarantee period.

**Danger!**

The equipment and packaging material are not toys. Do not let children play with plastic bags, foils or small parts. There is a danger of swallowing or suffocating!

**Proper use**

The tool is designed for impact drilling and for chiseling work in concrete, rock and brick, always using the correct drill bit/chisel bit. The equipment is also suitable for screwdriving and drilling in wood and steel.

The equipment is to be used only for its prescribed purpose. Any other use is deemed to be a case of misuse. The user / operator and not the manufacturer will be liable for any damage or injuries of any kind caused as a result of this.

Please note that our equipment has not been designed for use in commercial, trade or industrial applications. Our warranty will be voided if the machine is used in commercial, trade or industrial businesses or for equivalent purposes.

Keep the noise emissions and vibrations to a minimum.

Only use appliances which are in perfect working order.

Service and clean the appliance regularly.

Adapt your working style to suit the appliance. Do not overload the appliance.

Have the appliance serviced whenever necessary.

Switch the appliance off when it is not in use.

Wear protective gloves.

**Caution!**

**Residual risks**

Even if you use this electric power tool in accordance with instructions, certain residual risks cannot be ruled out. The following hazards may arise in connection with the equipment's construction and layout:

Lung damage if no suitable protective dust mask is used.

Damage to hearing if no suitable ear protection is used.

Health damage caused by handarm vibrations if the equipment is used over a prolonged period or is not properly guided and maintained.

**Limit the operating time.**

All stages of the operating cycle must be considered (for example, times in which the electric tools are switched off and times in which the tool is switched on but operates without load)

**Before using the equipment**

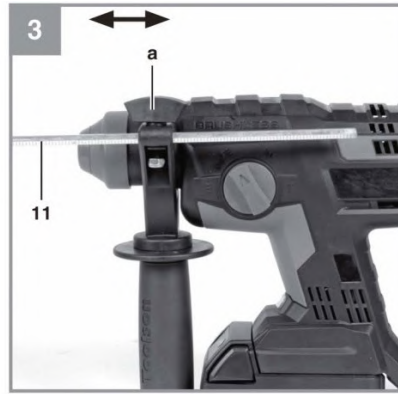
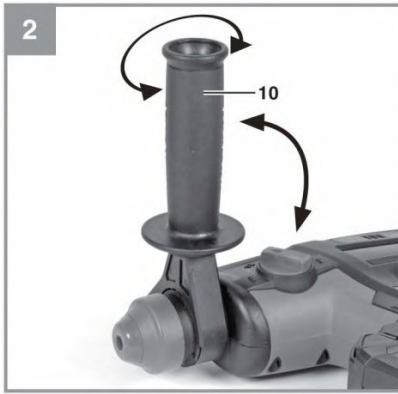
Be sure to read the following information before you put the cordless impact drill into operation:

1. Charge the battery pack only with the charger supplied.
2. Only ever use sharp drill bits and screwdriver bits which are suitable for the purpose and in faultless condition.
3. Using a cable/pipe detector, check the area you want to work on for concealed electric cables and gas and water pipes.

**Additional handle (Fig. 2/Item 10)**

For safety reasons you must only use the impact drill with the additional handle.

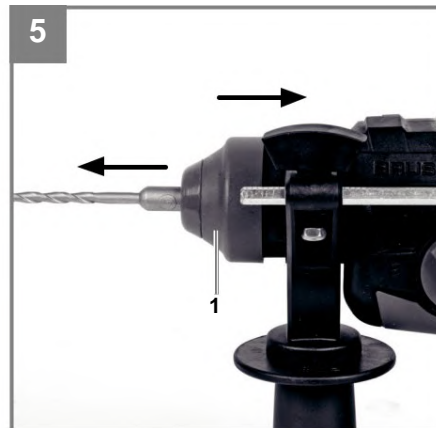
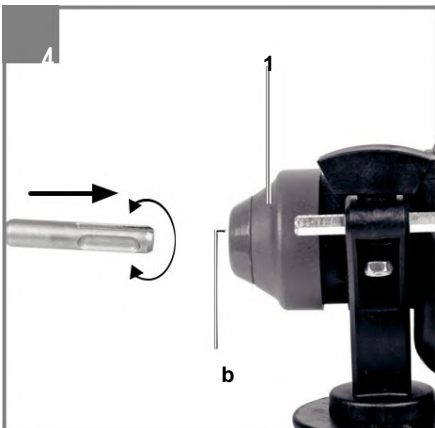
The additional handle (10) enables you to achieve better stability whilst using the impact drill. For safety reasons the machine must not be used without the additional handle (10).



The additional handle (10) is secured to the impact drill by a clamp. Turning the handle anti-clockwise (viewed from the handle) will release the clamp. Turning the handle clockwise tightens the clamp. Release the clamp of the additional handle first. Then you can swivel the additional handle (10) into the most comfortable working position for yourself. Now turn the additional handle (10) in the opposite direction again until the additional handle (10) is secure.

#### Fitting and adjusting the depth stop (Fig. 3/Item 11)

The depth stop (11) is held in position by the locking screw (a). Release the locking screw (a) and push the depth stop (11) into the guide. Set the depth stop (11) to the same level as the drill bit. Pull the depth stop back by the required drilling depth. Retighten the locking screw (a). Now drill the hole until the depth stop (11) touches the workpiece.



#### Inserting a tool (Fig. 4)

Important! Set the changeover switch (3) to its center position whenever you carry out any work (for example changing the tool, maintenance work, etc.) on the equipment. Clean the tool before fitting it and apply a thin coating of bit grease to the tool shaft. Turn and push the dust-free tool into the tool mounting (b) as far as it will go. The tool will lock automatically. Check that the bit is locked in place by pulling on it.

#### Removing a tool (Fig. 5)

Pull back and hold the locking sleeve (1) and remove the tool.

#### Operation

##### Drill / Impact drill / Chisel selector switch (Fig. 8)

For drilling, turn the rotary switch (2) to position A.

For impact drilling, turn the rotary switch (2) to position B.

To align the chisel for chiseling work, turn the rotary switch (2) to position C.

In this position the chisel is not locked. Turn the chisel into the required position by hand.

For chiseling work, turn the rotary switch (2) to position D.

The chisel is locked in position D.

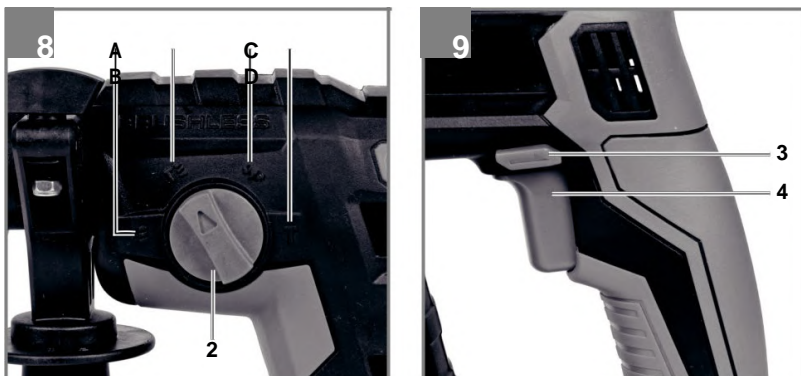
### Important!

Switch position C is only intended to be used for aligning the chisel.

For chiseling work you must therefore only use switch position D, because in this position the chisel is locked.

### Important!

You need apply only slight contact pressure for impact drilling. Excessive contact pressure will place unnecessary strain on the motor. Check drill bits at regular intervals. Sharpen or replace blunt drill bits.



### Changeover switch (Fig. 9)

Using the changeover switch (3) above the On/Off switch (4) you can select the direction of rotation of the equipment and lock the equipment so that it cannot be switched on accidentally. You can select between clockwise and counter-clockwise rotation. To avoid causing damage to the gearing, the direction of rotation must only be changed when the equipment is at a standstill. When the changeover switch (3) is in the middle position, the On/Off switch (4) is blocked.

### Danger!

To avoid danger, the machine must only be held using the two handles.

Otherwise you may suffer an electric shock if you drill into electric cables!

### On/Off switch (Fig. 9)

Infininitely variable speed control is possible with the On/Off switch (4). The further you push the switch, the higher the speed of the equipment.

Switching on:

Press the On/Off switch (4).

Switching off :

Release the On/Off switch (4).

### LED light (Fig. 1)

The LED light (9) can be used in poor lighting conditions to illuminate the area where you want to drill or screw. The LED light (9) will come on automatically as soon as you press the On/Off switch (4).

### screws

It is advisable to use self-centering screws (e.g. Torx, cross recessed head) as these will enable you to work safely and reliably. Always make sure that the bit used is of the same size and shape as the screw.

### Cleaning, maintenance and ordering of spare parts

#### Danger!

Always pull out the mains power plug before starting any cleaning work.

#### Cleaning

Keep all safety devices, air vents and the motor housing free of dirt and dust as far as possible. Wipe the equipment with a clean cloth or blow it with compressed air at low pressure.

We recommend that you clean the device immediately each time you have finished using it.

Clean the equipment regularly with a moist cloth and some soft soap. Do not use cleaning agents or solvents; these could attack the plastic parts of the equipment. Ensure that no water can seep into the device. The ingress of water into an electric tool increases the risk of an electric shock.

### Maintenance

There are no parts inside the equipment which require additional maintenance.

### Disposal and recycling

The equipment is supplied in packaging to prevent it from being damaged in transit. The raw materials in this packaging can be reused or recycled. The equipment and its accessories are made of various types of material, such as metal and plastic. Never place defective equipment in your household refuse. The equipment should be taken to a suitable collection center for proper disposal. If you do not know the whereabouts of such a collection point, you should ask in your local council offices.

### Storage

Store the equipment and accessories in a dark and dry place at above freezing temperature. The ideal storage temperature is between 5 and 30 °C. Store the electric tool in its original packaging.