



NÁVOD K POUŽITÍ

**XT105300**

EXCENTRICKÁ BRUSKA -  
LEŠTIČKA

**XTline**  
PROFESSIONAL TOOLS



Typové označení:	S1P-DW01-180
Napětí:	230V / 50Hz
Příkon:	600W
Otáčky:	1500- 6800 ot./min
Průměr kotouče:	150 mm
Excentricita:	8 mm
Hmotnost:	2,8 kg
Izolace:	třída ochrany II





## ELEKTRICKÁ BEZPEČNOST

- a) Vidlice pohyblivého přívodu elektrického nářadí musí odpovídat síťové zásuvce. Nikdy jakýmkoliv způsobem neupravujte vidlici. S nářadím, které má ochranné spojení se zemí, nikdy nepoužívejte žádné zásuvkové adaptéry. Vidlice, které nejsou znehodnoceny úpravami, a odpovídající zásuvky omezí nebezpečí úrazu elektrickým proudem.
- b) Vyvarujte se dotyku těla s uzemněnými předměty, jako např. potrubí, tělesa ústředního topení, sporáky a chladničky. Nebezpečí úrazu elektrickým proudem je větší, je-li vaše tělo spojené se zemí.
- c) Nevystavujte elektrické nářadí dešti, vlhku nebo mokru. Vnikne-li do elektrického nářadí voda, zvyšuje se nebezpečí úrazu elektrickým proudem.
- d) Nepoužívejte pohyblivý přívod k jiným účelům. Nikdy nenoste a netahejte elektrické nářadí za přívod ani nevytrhávejte vidlici ze zásuvky tahem za přívod. Chraňte přívod před horkem, mastnotou, ostrými hranami a pohyblivými se částmi. Poškozené nebo zamotané přívody zvyšují nebezpečí úrazu elektrickým proudem.
- e) Je-li elektrické nářadí používané venku, použijte prodlužovací přívod vhodný pro venkovní použití. Používání prodlužovacího přívodu pro venkovní použití omezuje nebezpečí úrazu elektrickým proudem.



## BEZPEČNOST OSOB

- a) Při používání elektrického nářadí buďte pozorní, věnujte pozornost tomu, co právě děláte, soustřeďte se a střízlivě uvažujte. Nepracujte s elektrickým nářadím, jste-li unaveni nebo jste-li pod vlivem drog, alkoholu nebo léků. Chvilková nepozornost při používání elektrického nářadí může vést k vážnému poranění osob.
- b) Používejte ochranné pomůcky. Vždy používejte ochranu očí. Ochranné pomůcky jako např. respirátor, bezpečnostní obuv s protiskluzovou úpravou, tvrdá pokrývka hlavy nebo ochrana sluchu, používané v souladu s podmínkami práce, snižují nebezpečí poranění osob.
- c) Vyvarujte se neúmyslného spuštění. Ujistěte se, zda je spínač při zapojování vidlice do zásuvky vypnutý. Přenášení nářadí s prstem na spínači nebo zapojování vidlice nářadí se zapnutým spínačem může být příčinou nehod.
- d) Před zapnutím nářadí odstraňte všechny seřizovací nástroje nebo klíče. Seřizovací nástroj nebo klíč, který ponecháte připevněn k otáčející se části elektrického nářadí, může být příčinou poranění osob.
- e) Pracujte jen tam, kam bezpečně dosáhnete. Vždy udržujte stabilní postoj a rovnováhu. Budete tak lépe ovládat elektrické nářadí v nepředvídaných situacích.
- f) Oblékejte se vhodným způsobem. Nepoužívejte volné oděvy ani šperky. Dbejte, aby vaše vlasy, oděv a rukavice byly dostatečně daleko od pohyblivých se částí. Volné oděvy, šperky a dlouhé vlasy mohou být zachyceny pohyblivými se částmi.
- g) Jsou-li k dispozici prostředky pro připojení zařízení k odsávání a sběru prachu, zajistěte, aby taková zařízení byla připojena a správně používána. Použití těchto zařízení může omezit nebezpečí způsobená vznikajícím prachem



## POUŽÍVÁNÍ A PÉČE O ELEKTRICKÉ NÁŘADÍ

- a) Nepřetěžujte elektrické nářadí. Používejte správné nářadí, které je určeno pro prováděnou práci. Správné elektrické nářadí bude lépe a bezpečněji vykonávat práci, pro kterou bylo konstruováno.
- b) Nepoužívejte elektrické nářadí, které nelze zapnout a vypnout spínačem. Jakékoliv elektrické nářadí, které nelze ovládat spínačem, je nebezpečné a musí být opraveno.

- c) Odpojte nářadí vytažením vidlice ze síťové zásuvky před jakýmkoliv seřizováním, výměnou příslušenství nebo před uložením nepoužívaného elektrického nářadí. Tato preventivní bezpečnostní opatření omezují nebezpečí nahodilého spuštění elektrického nářadí.
- d) Nepoužívané elektrické nářadí ukládejte mimo dosahu dětí a nedovolte osobám, které nebyly seznámeny s elektrickým nářadím nebo s těmito pokyny, aby nářadí používaly. Elektrické nářadí je v rukou nezkušených uživatelů nebezpečné.
- e) Udržujte elektrické nářadí. Čistěte otvory pro sání vzduchu od prachu a nečistot. Je-li nářadí poškozeno, před dalším používáním zajistěte jeho opravu. Mnoho nehod je způsobeno nedostatečně udržovaným elektrickým nářadím.
- f) Řezací nástroje udržujte ostré a čisté. Správně udržované a naostřené řezací nástroje s menší pravděpodobností zachytí za materiál nebo se zablokují a práce s nimi se snáze kontroluje.
- g) Elektrické nářadí, příslušenství, pracovní nástroje atd. používejte v souladu s těmito pokyny a takovým způsobem, jaký byl předepsán pro konkrétní elektrické nářadí, a to s ohledem na dané podmínky práce a druh prováděné práce. Používání elektrického nářadí k provádění jiných činností, než pro jaké bylo určeno, může vést k nebezpečným situacím.



## SERVIS A ODPOVĚDNOST ZA VADY

Dne 1.1.2014 vstoupil v platnost zákon č. 89/2012 Sb. Firma Xt line s.r.o. v souladu s tímto zákonem poskytuje na Vámi zakoupený výrobek odpovědnost za vady po dobu 24 měsíců (u právnických osob 12 měsíců). Reklamacie budou posouzeny naším reklamačním oddělením (viz níže) a uznané bezplatně opraví servis firmy XT line s.r.o.

Místem pro uplatnění reklamacie je prodejce, u kterého bylo zboží zakoupeno. Reklamacie, včetně odstranění vady, musí být vyřízena bez zbytečného odkladu, nejpozději do 30 dnů ode dne uplatnění reklamacie, pokud se prodávající s kupujícím nedohodnou na delší lhůtě. Kupující může uplatnit reklamaci osobně nebo zasláním zboží k reklamaci přepravní službou na vlastní náklady, v bezpečném balení.

Zásilka musí obsahovat reklamovaný výrobek, prodejní dokumenty, podrobný popis závady a kontaktní údaje (zpáteční adresa, telefon). Vady, které lze odstranit, budou opraveny v zákonné lhůtě 30 dnů (dobu lze po vzájemné dohodě prodloužit). Po projevení skryté vady materiálu do 6 měsíců od data prodeje, která nelze odstranit, bude výrobek vyměněn za nový (vady, které existovaly při převzetí zboží, nikoli vzniklé nesprávným používáním nebo opotřebením). Na neodstranitelné vady a vady, které si je kupující schopen opravit sám lze po vzájemné dohodě uplatnit přiměřenou slevu z kupní ceny. Nárok na reklamaci zaniká, jestliže:

- výrobek nebyl používán a udržován podle návodu k obsluze
- výrobek byl používán v jiných podmínkách nebo k jiným účelům, než ke kterým je určen nebo používáním nevhodných nebo nekvalitních maziv apod.
- škody vzniklé působením vnějších mechanických, teplotních či chemických vlivů
- vady byly způsobeny nevhodným skladováním či manipulací s výrobkem
- výrobek byl použit nad rámec přípustného zatížení.

## ZÁRUKA SE NEVZTAHUJE NA PŘÍSLUŠENSTVÍ



## PŘÍPRAVA PRÁCE A SPUŠTĚNÍ

### POUŽITÍ

INSTALACE A VÝMĚNA BRUSNÉ PODLOŽKY (Viz Obr. A1-A2)

VAROVÁNÍ : Odpojte zařízení od zdroje elektrického napětí. INSTALACE BRUSNÉ PODLOŽKY

1. Odstraňte gumovou krytku z brusné podložky (4).
2. Přiložte klíč (a), (dodávaný společně s nářadím) ke šroubům na vřetenu (b).  
Poznámka: Může být nutné rukou otáčet brusnou plochou (4) tak, aby byly šrouby přístupné.
3. Držte vřeteno pomocí klíče a otáčejte rukou brusnou plochou po směru hodinových ručiček pro jeho utažení.

### Výměna brusné podložky

1. Přiložte klíč (a), (dodávaný společně s nářadím) ke šroubům na vřetenu (b).
2. Držte vřeteno pomocí klíče a otáčejte rukou brusnou podložkou, kterou si přejete vyměnit proti směru hodinových ručiček. Brusnou podložku poté odstraňte.
3. Vložte novou brusnou podložku podle instrukcí viz výše: 'Instalace brusné podložky'.

### UPÍNÁNÍ BRUSNÉHO PAPIŘU (NENÍ SOUČÁSTÍ BALENÍ) NEBO PĚNOVÉ PODLOŽKY (Viz Obr. B1, B2)

Brusný papír (není součástí balení) nebo pěnová podložka je snadno upínatelná k brusné podložce vašeho zařízení. Umístěte papír/podložku přes brusnou plochu tak, že zakrývají celou její plochu, zatlačte a lehce pootočte, abyste se ujistili, že jsou brusný papír/pěnová podložka rovnoměrně umístěny na brusné ploše.

Poznámka: Ujistěte se, že jsou okraje brusného papíru/pěnové podložky zarovnané a jsou správně vycentrovány. Jinak hrozí nežádoucí vibrace náradí. Odstraňte brusný papír/pěnovou podložku přitlačením za jejich okraje a následným sloupnutím.

### NANÁŠENÍ LAKU (Viz Obr. C)

Naneste přiměřené množství laku rovnoměrně po celé leštící ploše. Nenanášejte lak přímo na karoserii automobilu. První aplikace by měla vystačit na zhruba jednu třetinu auta průměrné velikosti. Pro druhou a třetí aplikaci postupujte dle pokynů viz výše. Leštící plocha nemá stejné absorpční vlastnosti při opětovném použití.

### RUKOJEŤ (Viz Obr. D)

Při manipulaci vždy držte náradí pevně za jeho rukojeť oběma rukama.

### VYPÍNAČ ZAPNUTO/VYPNUTO (Viz Obr.E)

Vždy zapínejte a vypínejte náradí proti leštěnému povrchu. Stiskněte tlačítko Zapnuto/Vypnuto (2) ve směru ukazatele vpřed pro "ZAPNUTO" nebo vzad pro "VYPNUTO".

### PŘEPÍNAČ RYCHLOSTI (Viz Obr.F)

Otáčením přepínačem rychlosti (3) směrem k vyšším hodnotám se bude rychlost otáčení zvyšovat a otáčením přepínačem směrem k nižším hodnotám naopak snižovat.

Poloha 1 poskytuje nejpomalejší rychlost otáčení a poloha 6 nejrychlejší.

Rychlost otáčení se může měnit na základě toho, zda motor zařízení běží či nikoliv (zařízení pracuje nejlépe na pozicích 4 – 6).

Číslo polohy	Rozsah rychlosti	Využití
1-3	1500-3700ot/min	Doporučeno pro rozleštění vosku
4-6	4800-6800ot/min	Leštění

### PRO POUŽITÍ AUTOLEŠTIDLA (Viz Obr. G)

Přeložte si prodlužovací kabel přes své rameno a začněte nejprve s leštěním plochých oblastí, jako jsou kapota a střecha. Obsáhněte tyto plochy rychlými, širokými pohyby křížovým vzorem. Netlačte na zařízení. Zařízení nejlépe pracuje automaticky bez vynaložení jakéhokoli tlaku.

### FINÁLNÍ ÚPRAVY (Viz Obr.H)

Za pomoci dlouhých, rychlých tahů křížem rozleštíte opracovávanou plochu do lesku. Na zařízení příliš netlačte.

### BROUŠENÍ

Pěčlivě zvolte správný typ brusného papíru pro daný typ pracovního procesu a proces dokončete. Pro dosažení nejlepšího výsledku je doporučováno používat nižší rychlost. Využijte funkce broušení pro odstranění starých nátěrů z dřevěných nebo kovových povrchů. Tato funkce může být rovněž využita pro hladké broušení dřevěných konstrukcí.

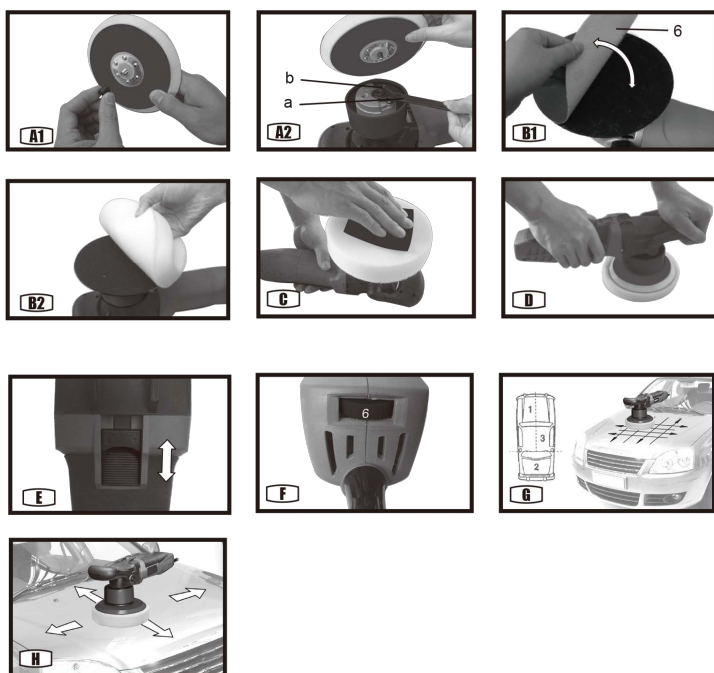
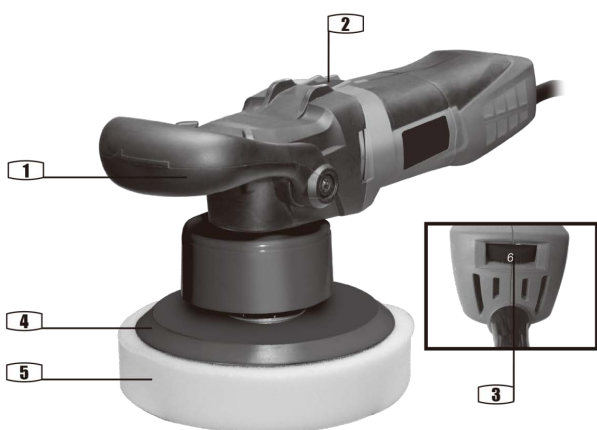
## TIPY PRO SNAŽŠÍ MANIPULACI S NÁŘADÍM

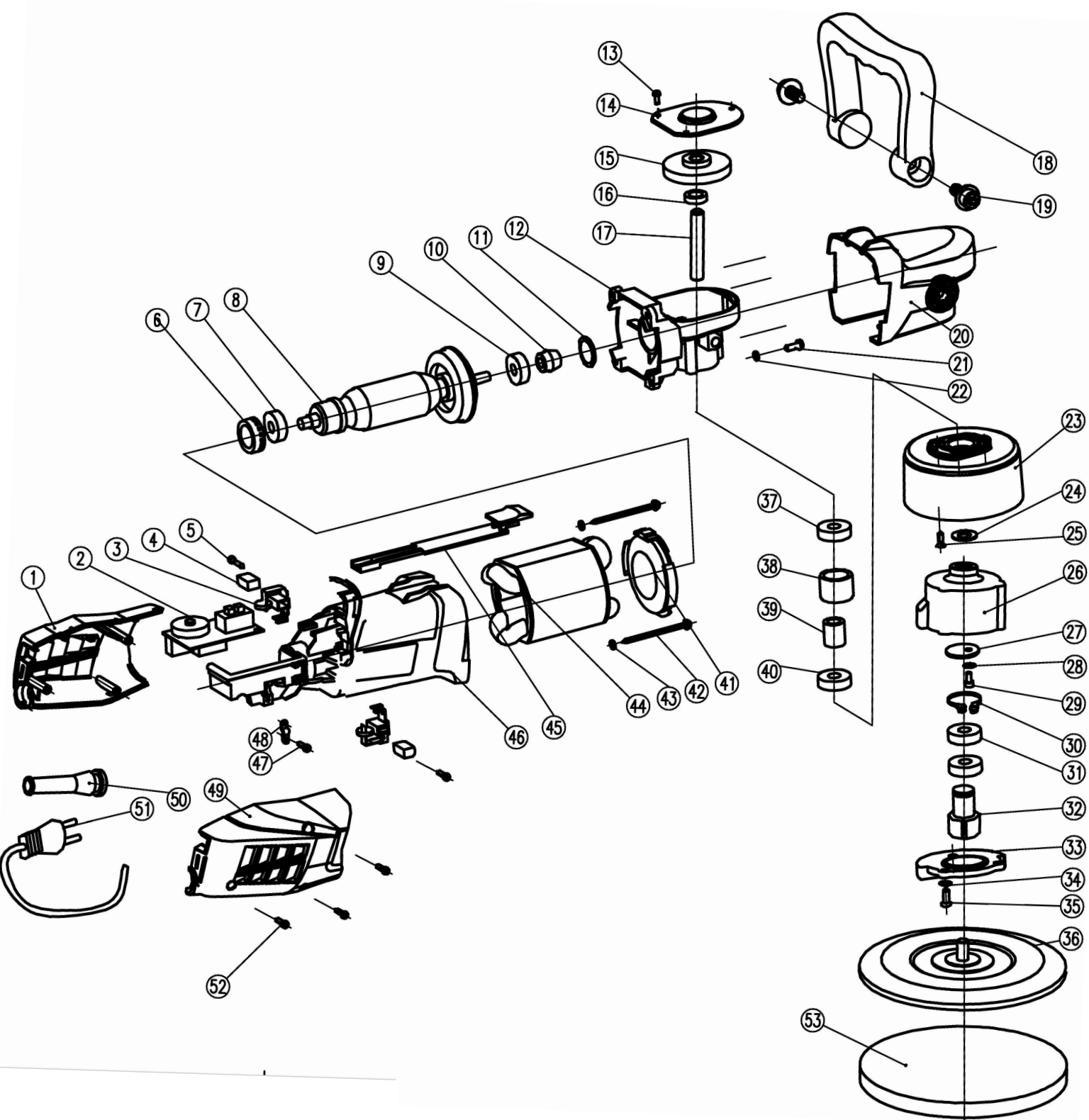
1. Nikdy nářadí nepřetěžujte a nevyvíjejte příliš velký tlak na nářadí. Používejte lehkých, krouživých pohybů. Vyvíjení přílišného tlaku bude mít za následek zpomalení pohybu nářadí a ovlivní výslednou kvalitu opracovávaného povrchu.
2. Nejčastější chybou je ovšem nanášení přílišného množství vosku. Pokud podložka absorbuje příliš velké množství vosku, bude mít kratší životnost a celý pracovní proces bude obtížnější a zabere více času.
3. Pokud se krytka z brusné plochy stále uvolňuje, zkuste krytku vyměnit.
4. Pokud se zdá být obtížné vosk správně rozleštit, možná jste použili příliš velké množství vosku.

## ÚDRŽBA

Před prováděním jakékoliv přenastavení, servisu nebo údržby odpojte zařízení od zdroje elektrického napětí.

Vaše nářadí nevyžaduje žádnou další lubrikaci nebo údržbu. Zařízení nemá žádné součásti, které podléhají uživatelské údržbě. Nikdy nepoužívejte vodu nebo chemické čističe pro čištění vašeho elektrického nářadí. Otřete nečistoty suchým látkovým hadříkem. Vždy uchovávejte nářadí na suchém místě. Udržujte větrací otvory motoru otevřené. Udržujte všechny ovládací prvky nářadí čisté a bez prachu. Občas je možné zahlédnout ve větracích otvorech motoru jiskry. Toto je zcela normální. Pokud je přírodní kabel poškozen, musí být v rámci bezpečnosti nahrazen novým a to příslušným





	CZ	SK	PL	GB
1	pravý kryt	pravý kryt	prawa pokrywa	right cover
2	kontrola rychlosti	kontrola rýchlosti	kontrola prędkości	speed control
3	držák uhlíků	držiak uhlíkov	uchwyt węglowy	carbon holder
4	uhlíky	uhlíky	węgle	carbons
5	šroub	skrutka	wkręt	screw
6	kryt ložisek	kryt ložísk	pokrywa łożyska	bearing cover
7	ložisko	ložisko	namiar	bearings
8	armatura	armatúra	armatura	fittings
9	ložisko	ložisko	namiar	bearings
10	malý převod	malý prevod	mały sprzęt	small gear
11	O-kroužek	O-krúžok	O-ring	O-ring
12	kryt ložiska	kryt ložiska	pokrywa łożyska	bearing cover
13	šroub	skrutka	wkręt	screw
14	prachový kryt	prachový kryt	okładka ochronna	dust cover
15	velký převod	veľký prevod	duży transfer	large transfer
16	podložka převodu	podložka prevodu	podkładka przekładni	transmission washer
17	držák převodu	držiak prevodu	uchwyt skrzyni biegów	transmission holder
18	rukojeť	rukoväť	uchwyt	handle
19	šroub	skrutka	wkręt	screw
20	kryt převodu	kryt prevodu	pokrywa transmisji	transmission cover
21	šroub	skrutka	wkręt	screw
22	podložka	podložka	pralka	washer
23	ochranný kryt	ochranný kryt	pokrywa ochronna	protective cover
24	podložka ložiska	podložka ložiska	podkładka łożyskowa	bearing washer
25	šroub	skrutka	wkręt	screw
26	horní excentricita	horný excentricita	górna ekscentryczność	upper eccentricity
27	podložka	podložka	pralka	washer
28	podložka	podložka	pralka	washer
29	šroub	skrutka	wkręt	screw
30	pojistný kroužek	poistný krúžok	pierścień ustalający	retaining ring
31	ložisko	ložisko	namiar	bearings
32	držadlo	držadlo	uchwyt	handle
33	spodní excentricita	spodný excentricita	niższa ekscentryczność	lower eccentricity
34	podložka	podložka	pralka	washer
35	šroub	skrutka	wkręt	screw
36	rotační talíř	rotačný tanier	obrotnica	turntable
37	ložiska	ložiská	namiar	bearings
38	vnější kryt ložisek	vonkajší kryt ložísk	zewnątrzna pokrywa łożyska	outer bearing cover
39	vnitřní kryt ložisek	vnútorný kryt ložísk	wewnętrzna pokrywa łożyska	inner bearing cover
40	ložisko	ložisko	namiar	bearings
41	kryt	kryt	pokrywa	cover
42	šroub	skrutka	wkręt	screw
43	podložka	podložka	pralka	washer
44	stator	stator	stojan	stator
45	přepínač	prepínač	przełącznik	switch
46	cívka	cievka	cewka	coil
47	šroub	skrutka	wkręt	screw
48	deska kabelu	doska kábla	tablica kablowa	cable board
49	levý kryt	ľavý kryt	lewa pokrywa	left cover
50	objímka kabelu	objímka kábla	dławik kablowy	cable gland
51	kabel	kábel	kabel	cable
52	šroub	skrutka	wkręt	screw
53	polstrovaná podložka	polstrovaná podložka	wyściełana podkładka	padded pad



# ES PROHLÁŠENÍ O SHODĚ

Podle zák. č. 22/1997 Sb., § 13: ve znění změn vydaných ve sbírce zákonů.



<b>ZAŘÍZENÍ (VÝROBEK) NÁZEV:</b>	leštící bruska
<b>TYP:</b>	XT105300
<b>PROVEDENÍ (JINÁ SPECIFIKACE):</b>	R7171
<b>EVIDENČNÍ - VÝROBNÍ ČÍSLO:</b>	

## VÝROBCE

<b>NÁZEV:</b>	XTline s.r.o.
<b>ADRESA:</b>	Průmyslová 2054, 59401 Velké Meziříčí
<b>IČ:</b>	26246937
<b>DIČ CZ:</b>	26246937

prohlašuje výhradně na vlastní zodpovědnost, že níže uvedené zařízení splňuje všechna příslušná ustanovení předmětných předpisů Evropského společenství:

EU 2006/42/EU - NV č. 176/2008 Sb., o technických požadavcích na strojní zařízení, ve znění NV č. 170/2011 Sb., NV č. 229/2012 Sb. a NV č. 320/2017 Sb.(dle přílohy II A)  
 EU 2014/35/EU - NV č. 118/2016 Sb., o harmonizaci právních předpisů členských států týkajících se dodávání elektrických zařízení určených pro používání v určitých mezích napětí na trh  
 EU 2014/30/EU - NV č. 117/2016 Sb., o harmonizaci právních předpisů členských států týkajících se elektromagnetické kompatibility  
 EU 2011/65/EU - NV č. 481/2012 Sb., RoHS o omezení používání některých nebezpečných látek v elektrických a elektronických zařízeních a příslušným předpisům a normám, které z těchto nařízení (směrnic) vyplývají.

POPIS	FUNKCE
KONSTRUKCE A ELEKTRONIKA.	ZAŘÍZENÍ SLOUŽÍ JAKO BRUSKA.

## Seznam použitých technických předpisů a harmonizovaných norem

**CSN EN ISO 12100**; Bezpečnost strojních zařízení - Všeobecné zásady pro konstrukci - Posouzení rizika a snižování rizika;  
 účinnost: 2011-07-01; vydána: 2011-06-01; schválena: 2011-04-29  
**CSN EN ISO 13857**; Bezpečnost strojních zařízení - Bezpečné vzdálenosti k zamezení dosahu do nebezpečných prostor horními a dolními končetinami;  
 účinnost: 2008-10-01; vydána: 2008-09-01; schválena: 2008-08-19  
**CSN EN 1037+A1**; Bezpečnost strojních zařízení - Zamezení neočekávanému spuštění;  
 účinnost: 2009-01-01; vydána: 2008-12-01; schválena: 2008-12-02  
**CSN EN ISO 14120**; Bezpečnost strojních zařízení - Ochranné kryty - Obecné požadavky pro konstrukci a výrobu pevných a pohyblivých ochranných krytů;  
 účinnost: 2017-02-01; vydána: 2017-01-01; schválena: 2016-12-15  
**CSN EN 55014-1 ed. 3**; Elektromagnetická kompatibilita - Požadavky na spotřebiče pro domácnost, elektrické nářadí a podobné přístroje - Část 1: Emise;  
 účinnost: 2007-07-01; vydána: 2007-06-01; schválena: 2007-05-22  
**CSN EN 55014-1 ed. 4**; Elektromagnetická kompatibilita - Požadavky na spotřebiče pro domácnost, elektrické nářadí a podobné přístroje - Část 1: Emise;  
 účinnost: 2017-11-01; vydána: 2017-10-01; schválena: 2017-09-19  
**CSN EN 55014-2 ed. 2**; Elektromagnetická kompatibilita - Požadavky na spotřebiče pro domácnost, elektrické nářadí a podobné přístroje - Část 2: Odolnost - Norma skupiny výrobků;  
 účinnost: 2017-12-01; vydána: 2017-11-01; schválena: 2017-10-09  
**CSN EN 61000-3-2 ed. 4**; Elektromagnetická kompatibilita (EMC) - Část 3-2: Meze - Meze pro emise proudu harmonických (zařízení se vstupním fázovým proudem <= 16 A);  
 účinnost: 2015-04-01; vydána: 2015-03-01; schválena: 2015-02-09  
**CSN EN 61000-3-3 ed. 3**; Elektromagnetická kompatibilita (EMC) - Část 3-3: Meze - Omezení změn napětí, kolísání napětí a fluktu v rozvodných sítích nízkého napětí pro zařízení se jmenovitým fázovým proudem <= 16 A, které není předmětem podmíněného připojení;  
 účinnost: 2014-03-01; vydána: 2014-02-01; schválena: 2014-01-08  
**CSN EN 60745-1 ed. 2**; Ruční elektromechanické nářadí - Bezpečnost - Část 1: Všeobecné požadavky;  
 účinnost: 2012-01-01; vydána: 2011-12-01; schválena: 2011-11-15  
**CSN EN 60745-1 ed. 3**; Ruční elektromechanické nářadí - Bezpečnost - Část 1: Všeobecné požadavky;  
 účinnost: 2010-01-01; vydána: 2009-12-01; schválena: 2009-11-26  
**CSN EN 60745-2-4 ed. 2**; Ruční elektromechanické nářadí - Bezpečnost - Část 2-4: Zvláštní požadavky na rovinné brusky a leštičky jiné než talířové;  
 účinnost: 2010-08-01; vydána: 2010-07-01; schválena: 2010-06-11

## Zvolený postup posuzování shody

Posouzení shody za stanovených podmínek. Zákon č. 22/1997 Sb., ve znění změn, § 12 odst. 3, písm. a)  
 Dle přílohy č. II k nařízení vlády č. 176/2008 Sb. bod A

## Jméno, adresu a identifikační číslo notifikované osoby, která provedla ES přezkoušení typu a číslo certifikátu ES přezkoušení typu.

Na uvedené zařízení se nevztahuje povinné přezkoušení typu autorizovanou zkušebnou.  
 Osoba pověřená kompletní technické dokumentace dle přílohy č.VII k nařízení vlády č. 176/2008 Sb. bod A:  
 Ing. Petr Vrána, kancelář - 61400 Brno, Proškovovo nám. 21

Údaje o totožnosti osoby oprávněné vypracovat prohlášení jménem výrobce nebo jeho oprávněného zástupce a její podpis.

místo:	Velké Meziříčí	Jméno:	Funkce:	Podpis:
datum:	2018-06-01	Michal Duben	jednatel	





**XTline**  
PROFESSIONAL TOOLS

NÁVOD K POUŽITIE

**XT105300**

EXCENTRICKÁ  
BRÚSKA - LEŠTIČKA



Typové označenie:	S1P-DW01-180
Napätie:	230V / 50Hz
Príkonnosť:	600W
Otáčky:	1500- 6800 ot./min
Priemer kotúča:	150 mm
Excentricita:	8 mm
Hmotnosť:	2,8 kg
Izolácia:	trieda ochrany II





## ELEKTRICKÁ BEZPEČNOST

idlica pohyblivého prívodu elektrického náradia musí zodpovedať siet'ovej zásuvke. Nikdy akýmkoľvek spôsobom neupravujte vidlicu. S náradím, ktoré má ochranné spojenie so zemou, nikdy nepoužívajte žiadne zásuvkové adaptéry. Vidlice, ktoré nie sú znehodnotené úpravami, a zodpovedajúce zásuvky obmedzia nebezpečenstvo úrazu elektrickým prúdom.

- b) Vyvarujte sa dotyku tela s uzemnenými predmetmi, ako napr. potrubie, telesá ústredného kúrenia, sporáky a chladničky. Nebezpečenstvo úrazu elektrickým prúdom je väčšie, ak je vaše telo spojené so zemou.
- c) Nevystavujte elektrické náradie dažďu, vlhku alebo mokru. Ak vnikne do elektrického náradia voda, zvyšuje sa nebezpečenstvo úrazu elektrickým prúdom.
- d) Nepoužívajte pohyblivý prívod na iné účely. Nikdy nenoste a neťahajte elektrické náradie za prívod ani nevytrhávajte vidlicu zo zásuvky ťahom za prívod. Chráňte prívod pred horúčavou, mastnotou, ostrými hranami a pohyblivými časťami. Poškodené alebo zamotané prívody zvyšujú nebezpečenstvo úrazu elektrickým prúdom.
- e) Ak je elektrické náradie používané vonku, používajte predlžovací prívod vhodný pre vonkajšie použitie. Používanie predlžovacieho prívodu pre vonkajšie použitie obmedzuje nebezpečný úraz elektrickým prúdom.



## BEZPEČNOSŤ OSÔB

- a) Pri používaní elektrického náradia buďte pozorní, venujte pozornosť tomu, čo práve robíte, sústreďte sa a triezvo uvažujte. Nepracujte s elektrickým náradím, ak ste unavení alebo ak ste pod vplyvom drog, alkoholu alebo liekov. Chvíľková nepozornosť pri používaní elektrického náradia môže viesť k vážnemu poraneniu osôb.
- b) Používajte ochranné pomôcky. Vždy používajte ochranu očí. Ochranné pomôcky ako napr. Respirátor, bezpečnostná obuv s protišmykovou úpravou, tvrdá pokrývka hlavy alebo ochrana sluchu, používané v súlade s podmienkami práce, znižujú nebezpečenstvo poranenia osôb.

- c) Vyvarujte sa neúmyselného spustenia. Uistite sa, či je spínač pri zapájaní vidlice do zásuvky vypnutý. Prenášanie náradia s prstom na vypínači alebo zapájanie vidlice náradia so zapnutým spínačom môže byť príčinou nehôd.
- d) Pred zapnutím náradia odstráňte všetky nastavovacie nástroje alebo kľúče. Nastavovací nástroj alebo kľúč, ktorý ponecháte pripnutý k otáčajúcej sa časti elektrického náradia, môže byť príčinou poranenia osôb.
- e) Pracujte len tam, kam bezpečne dosiahnete. Vždy udržiavajte stabilný postoj a rovnováhu. Budete tak lepšie ovládať elektrické náradie v nepredvídaných situáciách.
- f) Obliekajte sa vhodným spôsobom. Nepoužívajte voľné odevy ani šperky. Dbajte, aby vaše vlasy, odev a rukavice boli dostatočne ďaleko od pohybujúcich sa častí. Voľné odevy, šperky a dlhé vlasy môžu byť zachycené pohyblivými časťami.

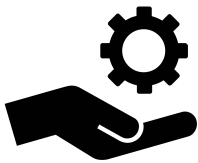
g) Ak sú k dispozícii prostriedky pre pripojenie zariadení na odsávanie a zber prachu, zaistite, aby takéto zariadenia boli pripojené a správne používané. Použitie týchto zariadení môže obmedziť nebezpečenstvá spôsobené vznikajúcim prachom



## POUŽÍVANIE A STAROSTLIVOSŤ O ELEKTRICKÉ NÁRADIE

- a) Nepreťažujte elektrické náradie. Používajte správne náradie, ktoré je určené pre vykonávanú prácu. Správne elektrické náradie bude lepšie a bezpečnejšie vykonávať prácu, na ktoré bolo skonštruované.
- b) Nepoužívajte elektrické náradie, ktoré sa nedá zapnúť a vypnúť spínačom. Akékoľvek elektrické náradie, ktoré nemožno ovládať spínačom, je nebezpečné a musí byť opravené.

- c) Odpájajte náradie vytiahnutím vidlice zo sieťovej zásuvky pred akýmkoľvek nastavovaním, výmenou príslušenstva alebo pred uložením nepoužívaného elektrického náradia. Tieto preventívne bezpečnostné opatrenia obmedzujú nebezpečenstvo náhodného spustenia elektrického náradia.
- d) Nepoužívané elektrické náradie ukladajte mimo dosahu detí a nedovoľte osobám, ktoré neboli oboznámené s elektrickým náradím alebo s týmito pokynmi, aby náradie používali. Elektrické náradie je v rukách neskúsených užívateľov nebezpečné.
- e) Udržujte elektrické náradie. Čistite otvory pre nasávanie vzduchu od prachu a nečistôt. Ak je náradie poškodené, pred ďalším použitím opravte. Veľa nehôd je spôsobených nesprávnou údržbou náradia.
- f) Rezacie nástroje udržiavajte ostré a čisté. Správne udržiavané a naoštrené rezacie nástroje s menšou pravdepodobnosťou zachytia za materiál alebo sa zablokujú a práca s nimi sa ľahšie kontroluje.
- g) Elektrické náradie, príslušenstvo, pracovné nástroje atď. používajte v súlade s týmito pokynmi a takým spôsobom, aký bol predpísaný pre konkrétne elektrické náradie, a to s ohľadom na dané podmienky práce a druh vykonávanej práce. Používanie elektrického náradia na vykonávanie iných činností, než pre aké bolo určené, môže viesť k nebezpečným situáciám.



## **SERVIS A ZODPOVEDNOSŤ ZA CHYBY**

Dňa 1.1.2014 nadobudol účinnosť zákon c. 89/2012 Sb. Firma Xt line s.r.o. v súlade s týmto zákonom poskytuje na Vami zakúpený výrobok zodpovednosť za chyby po dobu 24 mesiacov (u právnických osôb 12 mesiacov). Reklamácie budú posúdené našim reklamačným oddelením (pozri nižšie) a uznané bezplatne opraví servis firmy XT line s.r.o.

Miestom pre uplatnenie reklamácie je predajca, u ktorého bol tovar zakúpený. Reklamácia, vrátane odstránenia vady, musí byť vybavená bez zbytočného odkladu, najneskôr do 30 dní odo dňa uplatnenia reklamácie, pokiaľ sa predávajúci s kupujúcim nedohodnú na dlhšej lehote. Kupujúci môže uplatniť reklamáciu osobne alebo zaslaním tovaru na reklamáciu prepravnou službou na vlastné náklady, v bezpečnom balení.

Zásielka musí obsahovať reklamovaný výrobok, predajné dokumenty podrobný popis závady a kontaktné údaje (spiatočná adresa, telefón). Chyby, ktoré možno odstrániť, budú opravené v zákonnej lehote 30 dní (dobu môžu po vzájomnej dohode predĺžiť). Po prejavení skryté chyby materiálu do 6 mesiacov od dátumu predaja, ktorá sa nedá odstrániť, bude výrobok vymenený za nový (vady, ktoré existovali pri prevzatí tovaru, nie vzniknuté nesprávnym používaním alebo opotrebovaním). Na neodstrániteľné vady a vady, ktoré si je kupujúci schopný opraviť sám môžu po vzájomnej dohode uplatniť primeranú zľavu z kúpnej ceny. Nárok na reklamáciu zaniká, ak:

- výrobok nebol používaný a udržiavaný podľa návodu na obsluhu
- výrobok bol používaný v iných podmienkach alebo na iné účely, než na ktoré sú určené alebo používaním nevhodných alebo nekvalitných mazív a pod.
- škody vznikli pôsobením vonkajších mechanických, teplotných či chemických vplyvov
- chyby boli spôsobené nevhodným skladovaním či manipuláciou s výrobkom
- výrobok bol použitý nad rámec prípustného zaťaženia.

## **ZÁRUKA SA NEVZŤAHUJE NA PRÍSLUŠENSTVO**



## **PRÍPRAVA PRÁCE A SPUSTENIE**

### **POUŽITÍ**

**INŠTALÁCIA A VÝMENA BRÚSNE PODLOŽKY (Pozri Obr. A1-A2)**

**VAROVANIE:** Odpojte zariadenie od zdroja elektrického napätia. **INŠTALÁCIA BRÚSNE PODLOŽKY**

1. Odstráňte gumovú krytku z brúsnej podložky (4).
  2. Priložte kľúč (a), (dodávaný spoločne s náradím) k skrutkám na vretene (b).
- Poznámka: Môže byť potrebné rukou otáčať brúsnou plochou (4) tak, aby boli skrutky prístupné.
3. Držte vreteno pomocou kľúča a otáčajte rukou brúsnou plochou v smere hodinových ručičiek pre jeho utiahnutie.

Výmena brúsnej podložky

1. Priložte kľúč (a), (dodávaný spoločne s náradím) k skrutkám na vretene (b).
2. Držte vreteno pomocou kľúča a otáčajte rukou brúsnu podložku, ktorú si prajete vymeniť proti smeru hodinových ručičiek. Brúsnu podložku potom odstráňte.
3. Vložte novú brúsnu podložku podľa inštrukcií pozri vyššie: 'Inštalácia brúsne podložky'.

## UPÍNANIE BRÚSNEHO PAPIERA (nie je súčasťou balenia) ALEBO PENOVÉ PODLOŽKY (Pozri Obr. B1, B2)

Brúsny papier (nie je súčasťou balenia) alebo penová podložka je ľahko upínateľné k brúsnej podložke vášho zariadenia. Umiestnite papier / podložku cez brúsnu plochu tak, že zakrývajú celú jej plochu, zatlačte a ľahko pootočte, aby ste sa uistili, že sú brúsny papier / penová podložka rovnomerne umiestnené na brúsne ploche.

Poznámka: Uistite sa, že sú okraje brúsneho papiera / penové podložky zarovnané a sú správne vycentrované. Inak hrozí nežiaduce vibrácie náradia. Odstráňte brúsny papier / penovú podložku pritlačením za ich okraje a následným odstránením.

## NANÁŠANIE LAKU (Pozri Obr. C)

Naneste primerané množstvo laku rovnomerne po celej leštiaci ploche. Nenanášajte lak priamo na karosériu automobilu. Prvé aplikácie by mala vystačiť na približne jednu tretinu auta priemernej veľkosti. Pre druhú a tretiu aplikáciu postupujte podľa pokynov vid' vyššie. Leštiaci plocha nemá rovnaké absorpčné vlastnosti pri opätovnom použití.

## RUKOVÄŤ (Pozri Obr. D)

Pri manipulácii vždy držte náradie pevne za jeho rukoväť oboma rukami.

## VYPÍNAČ ON / OFF (Pozri obr.A)

Vždy zapínajte a vypínajte náradie proti leštenému povrchu. Stlačte tlačidlo On / Off (2) v smere ukazovateľa vpred pre "ZAPNUTÉ" alebo vzad pre "VYPNUTÉ".

## PREPÍNAČ RÝCHLOSTI (Pozri Obr.F)

Otáčaním prepínačom rýchlosti (3) smerom k vyšším hodnotám sa bude rýchlosť otáčania zvyšovať a otáčaním prepínačom smerom k nižším hodnotám naopak znižovať.

Poloha 1 poskytuje najpomalší rýchlosť otáčania a poloha 6 najrýchlejší.

Rýchlosť otáčania sa môže meniť na základe toho, či motor zariadenie beží alebo nie (zariadenie pracuje najlepšie na pozíciách 4 - 6).

## PRE POUŽITIE AUTOLEŠTIDLA (Pozri Obr. G)

Preložte si predlžovací kábel cez svoje rameno a začnite najprv s leštením plochých oblastí ako kapota a strecha. Obsiahne tieto plochy rýchlymi, širokými pohybmi krížovým vzorom. Netlačte na zariadení.

Zariadenie pracuje najlepšie automaticky bez vynaloženia akéhokoľvek tlaku.

## finálne úpravy (Pozri Obr.H)

Za pomoci dlhých, rýchlych ťahov krížom rozleštite opracovávanú plochu do lesku. Na zariadenie príliš netlačte.

## BRÚSENIE

Starostlivo vyberte správny typ brúsneho papiera pre daný typ pracovného procesu a proces dokončite. Pre dosiahnutie najlepšieho výsledku je doporučované používať nižšiu rýchlosť. Využite funkcie brúsenie pre odstránenie starých náterov z drevených alebo kovových povrchov. Táto funkcia môže byť tiež využitá pre hladké brúsenie drevených konštrukcií.

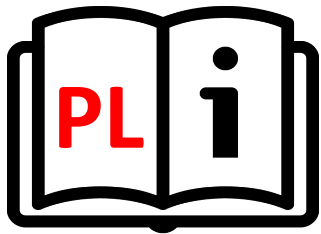
## TIPY pre ľahšiu manipuláciu S NÁRADÍM

1. Nikdy náradie nepreťažujte a nevyvíjajte príliš veľký tlak na náradie. Používajte ľahkých, krúživých pohybov. Vyvíjanie prílišného tlaku bude mať za následok spomalenie pohybu náradia a ovplyvní výslednú kvalitu opracovávaného povrchu.
2. Najčastejšou chybou je však nanášanie prílišného množstva vosku. Ak podložka absorbuje príliš veľké množstvo vosku, bude mať kratšiu životnosť a celý pracovný proces bude ťažšie a zaberie viac času.
3. Ak sa krytka z brúsnej plochy stále uvoľňuje, skúste krytku vymeniť.
4. Ak sa zdá byť ťažké vosk správne rozleštiť, možno ste použili príliš veľké množstvo vosku.

## ÚDRŽBA

Pred vykonávaním akejkoľvek prenasťavenie, servisu alebo údržby odpojte zariadenie od zdroja elektrického napätia.

Vaše náradie nevyžaduje žiadnu ďalšiu lubrikáciu alebo údržbu. Zariadenie nemá žiadne súčasti, ktoré podliehajú užívateľské údržbe. Nikdy nepoužívajte vodu alebo chemické čističe pre čistenie vášho elektrického náradia. Utrite nečistoty suchou látkovým handričkou. Vždy uchovávajte náradie na suchom mieste. Udržujte vetracie otvory motora otvorené. Udržujte všetky ovládacie prvky náradia čisté a bez prachu. Občas je možné zahliadnuť vo vetracích otvoroch motora iskry. Toto je úplne normálne. Pokiaľ je prívodný kábel poškodený, musí byť v rámci bezpečnosti nahradený novým a to príslušným



**XTline**  
PROFESSIONAL TOOLS

INSTRUKCJA OBSŁUGI

**XT105300**

POLERKA  
SAMOCHODOWA



Model:	S1P-DW01-180
Napięcie:	230V / 50Hz
Moc:	600W
Prędkość:	1500- 6800 rpm
Średnica koła:	150 mm
Ekscentryczność:	8 mm
Waga:	2,8 kg
Izolacja:	Klasa ochrony II





## **BEZPIECZEŃSTWO ELEKTRYCZNE**

- a) Wtyczka przewodu zasilającego powinna zawsze pasować do gniazda. Nigdy nie należy modyfikować gniazda. Nie należy używać koncentratorów. Niemodyfikowane wtyczki i odpowiednie gniazda zmniejszają ryzyko porażenia prądem.
- b) Należy zapobiegać kontaktowi ciała z powierzchniami przewodzącymi prąd, aby uniknąć ryzyka porażenia prądem.
- c) Nie należy wystawiać urządzenia na działanie deszczu lub wilgoci. Obecność wody w urządzeniu elektrycznym znacznie zwiększa ryzyko porażenia prądem.
- d) Nie należy przykładać nadmiernej siły do przewodu. Przechowywać przewód z dala od źródeł ciepła, olejów, ostrych krawędzi lub ruchomych części. Uszkodzony przewód zwiększa ryzyko porażenia prądem.
- e) W przypadku pracy na zewnątrz należy rozważyć zastosowanie przedłużacza przeznaczonego do użytku na zewnątrz. Użycie przedłużacza do użytku na zewnątrz zmniejsza ryzyko porażenia prądem.
- f) Zaleca się stosowanie ziemnozwarciowego przerywacza obwodu (GFCI) podczas pracy w mokrym środowisku. Stosowanie GFCI zmniejsza ryzyko porażenia prądem.
- g) Podwójnie izolowane urządzenie jest wyposażone w uziemioną wtyczkę (jeden wtyk jest szerszy od drugiego). Jeśli złącze nie jest w pełni dopasowane do gniazda, należy przekręcić wtyczkę. Nie należy w żaden sposób modyfikować wtyczki. Podwójna izolacja eliminuje potrzebę uziemienia przewodu zasilającego i systemu zasilania.



## **OBSŁUGA I KONSERWACJA**

- a) Nie należy przykładać nadmiernej siły do urządzenia.
- b) Nie należy korzystać z urządzenia, jeśli przełącznik ON/OFF nie działa prawidłowo.
- c) Przed dokonaniem jakichkolwiek regulacji, wymianą akcesoriów lub przechowywaniem urządzenia należy odłączyć wtyczkę od gniazda i/lub akumulator urządzenia. Takie zapobiegawcze środki ostrożności zmniejszają ryzyko przypadkowego uruchomienia urządzenia.
- d) Nieużywane urządzenie powinno być przechowywane w miejscu niedostępnym dla gości i dzieci.
- e) Należy zachować ostrożność przy posługiwaniu się urządzeniem. Należy sprawdzić, czy części obrotowe nie są odkształcone lub zakleszczone, jakiegokolwiek części nie są uszkodzone lub nie występują inne warunki, które mogą mieć wpływ na pracę urządzenia.
- f) Części urządzenia powinny być sprawne i czyste, aby zapewnić lepsze i bezpieczniejsze działanie. Prawidłowo konserwowane części są mniej podatne na zanieczyszczenia i mogą być skuteczniej kontrolowane.
- g) Należy używać wyłącznie sprzętu zalecanego przez producenta danego modelu. Modyfikacje i akcesoria stosowane w urządzeniu mogą być niebezpieczne w przypadku używania z innym modelem.



## **BEZPIECZEŃSTWO OSOBISTE**

- a) Należy zachować czujność i nie używać urządzenia pod wpływem alkoholu.
- b) Należy używać okularów ochronnych oraz maski na twarz lub maski przeciwpyłowej. Należy używać środków ochrony osobistej do ochrony słuchu, kasku i obuwia ochronnego.
- c) Należy unikać niezamierzonego uruchomienia. Przed podłączeniem do źródła zasilania lub akumulatora należy upewnić się, że przełącznik znajduje się w pozycji OFF.
- d) Należy ubierać się prawidłowo. Nie należy nosić luźnej odzieży lub biżuterii. Mogą one zostać pochwycone przez ruchome części urządzenia.
- e) Należy wyjmować narzędzia regulacyjne i klucze. Narzędzie lub klucz pozostawiony na obracającej się części urządzenia może spowodować obrażenia ciała.
- f) Nie należy nadmiernie się schylać. Prawidłowa postawa i równowaga przez cały czas pozwalają na lepszą kontrolę nad urządzeniem w nieoczekiwanych sytuacjach.
- g) Należy używać wyłącznie zatwierdzonych środków ochrony osobistej.



## OBSŁUGA I KONSERWACJA

Montaż płytki szlifierskiej

1. Zdejmij gumową nakładkę z płytki ścierniej (4).
2. Ustaw klucz (a) (dostarczany z polerką), aby zaczepić powierzchnie (b) na wrzecionie.

Uwaga: Może być konieczne obrócenie płytki szlifierskiej (4) (ręcznie), aby odsłonić płaskie powierzchnie wrzeciona.

3. Trzymając wrzeciono kluczem, obróć podkładkę szlifierską zgodnie z ruchem wskazówek zegara (ręcznie), aby ją dokręcić. Zmiana podkładki szlifierskiej

1. Ustaw klucz (a) (dostarczany z polerką), aby zaczepić powierzchnie (b) na wrzecionie.
2. Trzymając wrzeciono kluczem, obróć starą podkładkę szlifierską w kierunku przeciwnym do ruchu wskazówek zegara (ręcznie), aby ją wyjąć.
3. Zainstaluj nową płytkę szlifierską jak powyżej .

Montaż płytki szlifierskiej

2MONTAŻ PAPIERU SZLIFOWANEGO (NIE DOSTARCZONEGO) LUB PODKŁADKI FOA M (patrz rys. B1, B2)

Papier ścierny (brak w zestawie) / lub podkładka piankowa jest łatwo mocowana na podkładce polerki.

Zamocuj papier / podkładkę na płytce, tak aby pokrył cały obszar, naciśnij i lekko przekręć, aby upewnić się, że powlekany papier ścierny / lub podkładka piankowa są równe na płycie.

Uwaga: Upewnij się, że papier ścierny / podkładka piankowa jest równa z krawędziami i że jest centrosymetryczna, w przeciwnym razie polerka źle wibruje. Zdejmij ścierny papier ścierny lub podkładkę piankową, ściskając krawędź i odrywając ją.

ROZPROWADZENIE PASTY (patrz rys. C)

Rozłóż równomiernie łyżkę stołową na całej powierzchni okładki. Nie nakładaj pasty bezpośrednio na samochód. Ta pierwsza aplikacja powinna zrobić około 1/3 średniej wielkości samochodu. W przypadku drugiego i trzeciego zastosowania polerowania powtórz jak powyżej. Osłona podkładki nie zaadsorbuje się tak samo podczas ponownego ładowania.

POWIERZCHNIE RĘCZNE (patrz rys. D)

Podczas pracy zawsze trzymaj polerkę samochodową mocno obiema rękami.

WŁĄCZNIK / WYŁĄCZNIK (patrz rys. E)

Zawsze uruchamiaj i zatrzymaj polerkę na powierzchni samochodu. Naciśnij przełącznik Wł. / Wył. (2) do przodu, jak pokazano w pozycji „Wł.”, Aby uruchomić polerkę. Przesuń przełącznik do tyłu, pokazując strzałkę pozycji „OFF”, aby zatrzymać polerkę.

PRZEŁĄCZNIK ZMIENNEJ PRĘDKOŚCI (Patrz rys. F)

Prędkość wzrasta wraz z przełączaniem przełącznika prędkości zmiennej (3) w kierunku wyższej liczby i zmniejszaniem niższej liczby. Pozycja pokrętła 1 zapewnia najwolniejszą prędkość roboczą, a pozycję 6 najszybszą. Prędkość może zostać zmieniona podczas pracy silnika lub podczas jego zatrzymania (polerka działa najlepiej na ustawienia między pozycją 4-6).

Numer kroku Zakres prędkości Operacja

**1-3 1500-3700/min Rekomendowanie położenie wosku**

**4-6 4800-6800/min Polerowanie**

KORZYSTANIE Z POLERATORA SAMOCHODOWEGO (patrz rys. G)

Przytrzymaj przedłużacz na ramieniu i wykonaj najpierw płaskie powierzchnie, tj. : bagażnik maski i dach. Szybko przykryj obszary szerokimi, szerokimi pociągnięciami w poprzek. Nie naciskaj polerki. Maszyna bez ciśnienia automatycznie wykona najlepszą pracę. 8. KOŃCOWA PRACA (patrz rys. H)

Użyj długich, szerokich pociągnięć w krzyżowy wzór, aby wydobyć połysk. Nie naciskaj nadmiernie na polerkę.

9. PIASKOWANIE

Wybierz ostrożnie papier ścierny dla każdej aplikacji, aby uzyskać najlepsze działanie i wykończenie. Aby uzyskać najlepszy wynik szlifowania, zaleca się pracę z mniejszą prędkością. Użyj funkcji szlifowania do szlifowania starej farby z drewna i powierzchni metalowych. Może być również stosowany do szlifowania drewna gładkiego.

WSKAZÓWKI PRACY DLA POLERKI

1. Przez cały czas pozwól, aby polerka wykonała pracę - nie naciskaj jej ani nie naciskaj nadmiernie na polerkę. Zaleca się lekkie ruchy okrężne. Zbyt mocne naciśnięcie spowolni ruch maszyny i wpłynie na jakość pracy.
2. Najczęstszym błędem jest jednak stosowanie zbyt dużej ilości wosku. Jeśli podkład pochłania zbyt dużo wosku, nie będzie trwał tak długo, a polerowanie jest trudniejsze i trwa dłużej.
3. Jeśli maska jest stale opuszczana, spróbuj z nową maską.
4. Wosk wydaje się trudny do polerowania, możesz użyć zbyt dużo wosku

#### KONSERWACJA

Wyjmij wtyczkę z gniazdka przed przeprowadzeniem jakichkolwiek regulacji, serwisowania lub konserwacji. Twoje elektronarzędzie nie wymaga dodatkowego smarowania ani konserwacji. W elektronarzędziu nie ma żadnych części, które mogą być naprawiane przez użytkownika. Nigdy nie używaj wody lub chemicznych środków czyszczących do czyszczenia elektronarzędzia. Przecierać czystą suchą szmatką. Zawsze przechowuj elektronarzędzie w suchym miejscu. Utrzymuj szczeliny wentylacyjne silnika w czystości. Utrzymuj wszystkie elementy sterujące wolne od kurzu. Czasami możesz dostrzec iskry przez szczeliny wentylacyjne. To normalne. Jeśli przewód zasilający jest uszkodzony, musi zostać wymieniony przez producenta, jego agenta serwisowego lub podobnie wykwalifikowaną osobę, aby uniknąć zagrożenia.





USER MANUAL

**XT105300**

POLISHER

**XTline**  
PROFESSIONAL TOOLS



Model:	S1P-DW01-180
Voltage:	230V / 50Hz
Power:	600W
Speed:	1500- 6800 rpm
Wheel diameter:	150 mm
Eccentricity:	8 mm
Weight:	2,8 kg
Insulation	Protection class II





## **ELECTRIC SAFETY**

- a) The power cord plug shall always suit the socket. Never adjust the socket. Do not use plug hubs. Non-adjusted plugs and appropriate sockets reduce the risk of electric shock injury.
- b) Prevent body contact with conductive surfaces to avoid a risk of electric shock injury.
- c) Do not expose the tool to rain or wet locations. Presence of water in electric tool highly increases the risk of electric shock injury.
- d) Do not force the cord. Keep the cord away from heat sources, oil, sharp edges or movable parts. Damaged cord increases a risk of electric shock injury.
- e) When manipulating in exterior areas consider an extension cord intended for outdoor use specifically. Using an exterior extension cord decreases a risk of electric shock injury.
- f) It is strictly recommended to use a ground fault circuit interrupter (GFCI) when manipulating the tool in a wet area. Using of GFCI decreases a risk of electric shock injury.
- g) A double insulated tool is equipped with a polarized plug (one prong is wider than the other). If the connector does not fully suit the socket, turn the plug. Do not change the plug by any means. Double insulation eliminates the need for grounding of power cord and power supply system.



## **PERSONAL SAFETY**

- a) Stay alert and do not use the tool when under influence of alcohol.
- b) Use safety glasses and face or dust mask. Wear protective hearing equipment, helmet and boots.
- c) Avoid unintentional starting. Before connecting to power source or battery, make sure the switch is at OFF position.
- d) Dress properly. Do not wear loose clothing or jewelry. They can be caught with moving parts.
- e) Remove adjusting keys and wrenches. Tool or adjusting key you leave attached to a turning part of the tool may cause injury.
- f) Do not overreach. Proper footing and balance at all times allow better control of the tool in unexpected situations.
- g) Use approved protective equipment only.



## **ELECTRIC TOOL HANDLING AND MAINTANCE**

ASSEMBLING OR CHANGING THE SANDING PAD (See Fig.A1-A2)

WARNING : DISCONN ECET POLISHER FROM POWER SOURCE. Assembly of the Sanding Pad

1. Take off the rubber cap from the Sanding Pad (4).
2. Position the Spanner (a) (supplied with polisher) to engage the flats (b) on the spindle.

Note: It may be necessary to rotate the Sanding Pad (4) (by hand) to expose the spindle flats.

3. While holding the spindle with the Spanner, rotate the Sanding Pad clockwise (by hand) to tighten it.

Changing The Sanding Pad

1. Position the Spanner (a) (supplied with polisher) to engage the flats (b) on the spindle.
2. While holding the spindle with the Spanner, rotate the old Sanding Pad counterclockwise (by hand) to remove it.
3. Install a new Sanding Pad as above instruction 'Assembly of the Sanding Pad'.

2. FITTING THE SANDING PAPER (NOT SUPPLIED ) OR FOA M PAD (See Fig. B1, B2)

Sanding Paper (not supplied)/ or Foam Pad is easily attached on the pad of your polisher. Fit the paper/ pad over the plate so that it covers the entire area, push and slightly twist to make sure the coated Sanding Paper/ or Foam Pad is even on the plate.

Note: Make sure the Sanding Paper/ or Foam Pad is even with the edges and that it's centrosymmetric, otherwise the polisher vibrates badly. Remove the abrasive Sanding Paper/ or Foam Pad by pinching an edge and peeling it off.

### SPREAD THE POLISH (See Fig. C)

Spread about a tablespoonful of polish evenly over the entire surface of the pad cover. Do not apply polish directly to car. This first application should do about 1/3 of an average size car. For the second and third applications of polish, repeat as above. The pad cover will not adsorb as much when reloading.

### HAND GRIP AREA S (See Fig. D)

Always hold your car polisher firmly with both hands when operating.

### ON/OFF SWITCH (See Fig.E)

Always start and stop the polisher on against the car surface. Push the On/Off Switch (2) forward as the arrow of "ON" position shown to start the polisher. Push the switch backward as the arrow of "OFF" position shown to stop the polisher.

### VARIABLE SPEED SWITCH (See Fig.F)

The speed increases as you turn the Variable Speed Switch(3) towards the higher number and decreases on the lower number. Thumbwheel position 1 provides the slowest operating speed and position 6 the fastest. Speed may be changed while motor is running or while it is stopped (polisher works best on settings between position 4-6).

Number step	Speed range	Operation
<b>1-3</b>	<b>1500-3700/min</b>	<b>Recommend for lay Polishing operation on wax</b>
<b>4-6</b>	<b>4800-6800/min</b>	

### TO USE THE CAR POLISHER (See Fig. G)

Hold extension cord over the shoulder and do flat surfaces first, i.e.: bonnet boot and roof. Cover areas quickly with broad sweeping strokes in a crisscross pattern. Do not press down on polisher. The machine without any pressure will automatically do the best job.

### FINAL WORK (See Fig.H)

Use long, sweeping strokes in a criss-cross pattern to bring out the shine. Do not over-press the polisher.

### SANDING

Choose sanding paper carefully for each application for best operation and finish. To have the best sanding result, it is recommended to work with lower speed. Use the sanding feature for sanding off old paint from timber and metal surface. It can also be used for sanding timber smooth.

### WORKING HINTS FOR YOUR POLISHER

1. At all times, let the polisher do the work-do not force it or apply excessive pressure to the polisher. Preferably, use a light circular motion. Pressing too hard will slow down the machine's movement and affect the quality of the work.
2. The most common error, however, is applying too much wax. If pad absorbs too much wax, it will not last as long, and polishing is more difficult and takes longer.
3. If bonnet continually comes off pad, please try with a new bonnet.
4. If wax seems difficult to buff, you may have used too much wax.

### MAINTENANCE

Remove the plug from the socket before carrying out any adjustment, servicing or maintenance.

Your power tool requires no additional lubrication or maintenance. There are no user serviceable parts in your power tool. Never use water or chemical cleaners to clean your power tool. Wipe clean with a dry cloth.

Always store your power tool in a dry place. Keep the motor ventilation slots clean. Keep all working controls free of dust. Occasionally you may see sparks through the ventilation slots. This is normal. If the supply cord is damaged, it must be replaced by the manufacturer, its service agent or similarly qualified persons in order to avoid a hazard.