



**XTline**  
PROFESSIONAL TOOLS

NÁVOD K POUŽITÍ

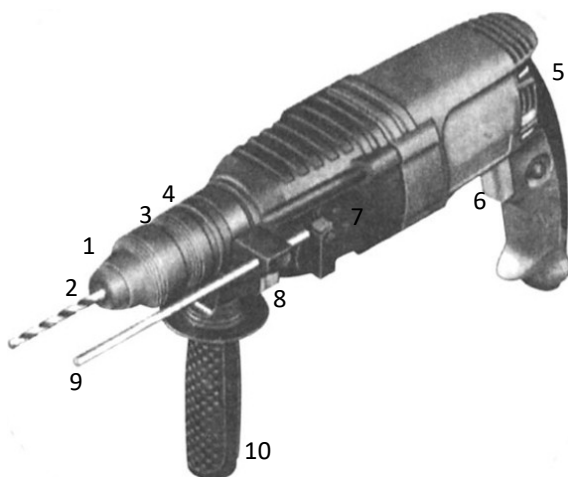
**XT106010**

KOMBINOVANÉ KLADIVO

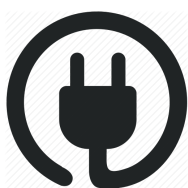


Model:	Z1A2-28
Napětí:	230V / 50Hz
Úderná síla:	3 J
Úderná rychlost:	0 - 4300 bpm
Příkon:	850W
Otáčky:	0 - 1300 ot. /min.
Hmotnost:	3,2 kg
Kapacita vrtání:	dřevo: 30mm kov: 13mm beton: 28mm
Izolace:	Třída ochrany II
Krytí:	IP 20
Upínání:	SDS plus
Akustický výkon LwA:	102 dB
Akustický tlak LpA:	91 dB





1. SDS, rychloupínací sklíčidlo
2. držák nástroje
3. objímka
4. pojistný kroužek pro rychlou výměnu sklíčidla
5. přepínač pro pravý/levý chod
6. vypínač
7. přepínač operačního modu
8. pojistka rukojeti
9. hloubkový doraz
10. rukojeť



## ELEKTRICKÁ BEZPEČNOST

- a) Vidlice pohyblivého přívodu elektrického nářadí musí odpovídat síťové zásuvce. Nikdy jakýmkoliv způsobem neupravujte vidlici. S nářadím, které má ochranné spojení se zemí, nikdy nepoužívejte žádné zásuvkové adaptéry. Vidlice, které nejsou znehodnoceny úpravami, a odpovídající zásuvky omezí nebezpečí úrazu elektrickým proudem.
- b) Vyvarujte se dotyku těla s uzemněnými předměty, jako např. potrubí, tělesa ústředního topení, sporáky a chladničky. Nebezpečí úrazu elektrickým proudem je větší, je-li vaše tělo spojené se zemí.
- c) Nevystavujte elektrické nářadí dešti, vlhku nebo mokru. Vnikne-li do elektrického nářadí voda, zvyšuje se nebezpečí úrazu elektrickým proudem.
- d) Nepoužívejte pohyblivý přívod k jiným účelům. Nikdy nenoste a netahejte elektrické nářadí za přívod ani nevytrhávejte vidlici ze zásuvky tahem za přívod. Chraňte přívod před horkem, mastnotou, ostrými hranami a pohyblivými se částmi. Poškozené nebo zamotané přívody zvyšují nebezpečí úrazu elektrickým proudem.
- e) Je-li elektrické nářadí používáno venku, používejte prodlužovací přívod vhodný pro venkovní použití. Používání prodlužovacího přívodu pro venkovní použití omezuje nebezpečí úrazu elektrickým proudem.



## BEZPEČNOST OSOB

- a) Při používání elektrického nářadí buďte pozorní, věnujte pozornost tomu, co právě děláte, soustřeďte se a střízlivě uvažujte. Nepracujte s elektrickým nářadím, jste-li unaveni nebo jste-li pod vlivem drog, alkoholu nebo léků. Chvilková nepozornost při používání elektrického nářadí může vést k vážnému poranění osob.
- b) Používejte ochranné pomůcky. Vždy používejte ochranu očí. Ochranné pomůcky jako např. respirátor, bezpečnostní obuv s protiskluzovou úpravou, tvrdá pokrývka hlavy nebo ochrana sluchu, používané v souladu s podmínkami práce, snižují nebezpečí poranění osob.
- c) Vyvarujte se neúmyslného spuštění. Ujistěte se, zda je spínač při zapojování vidlice do zásuvky vypnutý. Přenášení nářadí s prstem na spínači nebo zapojování vidlice nářadí se zapnutým spínačem může být příčinou nehod.
- d) Před zapnutím nářadí odstraňte všechny seřizovací nástroje nebo klíče. Seřizovací nástroj nebo klíč, který ponecháte připevněn k otáčející se části elektrického nářadí, může být příčinou poranění osob.
- e) Pracujte jen tam, kam bezpečně dosáhnete. Vždy udržujte stabilní postoj a rovnováhu. Budete tak lépe ovládat elektrické nářadí v nepředvídaných situacích.
- f) Oblékejte se vhodným způsobem. Nepoužívejte volné oděvy ani šperky. Dbejte, aby vaše vlasy, oděv a rukavice byly dostatečně daleko od pohyblivých se částí. Volné oděvy, šperky a dlouhé vlasy mohou být zachyceny pohyblivými se částmi.

g) Jsou-li k dispozici prostředky pro připojení zařízení k odsávání a sběru prachu, zajistěte, aby taková zařízení byla připojena a správně používána. Použití těchto zařízení může omezit nebezpečí způsobená vznikajícím prachem



## **POUŽÍVÁNÍ A PÉČE O ELEKTRICKÉ NÁŘADÍ**

- a) Nepřetěžujte elektrické nářadí. Používejte správné nářadí, které je určeno pro prováděnou práci. Správné elektrické nářadí bude lépe a bezpečněji vykonávat práci, pro kterou bylo konstruováno.
- b) Nepoužívejte elektrické nářadí, které nelze zapnout a vypnout spínačem. Jakékoliv elektrické nářadí, které nelze ovládat spínačem, je nebezpečné a musí být opraveno.

- c) Odpojte nářadí vytažením vidlice ze síťové zásuvky před jakýmkoliv seřizováním, výměnou příslušenství nebo před uložením nepoužívaného elektrického nářadí. Tato preventivní bezpečnostní opatření omezují nebezpečí nahodilého spuštění elektrického nářadí.
- d) Nepoužívané elektrické nářadí ukládejte mimo dosahu dětí a nedovolte osobám, které nebyly seznámeny s elektrickým nářadím nebo s těmito pokyny, aby nářadí používaly. Elektrické nářadí je v rukou nezkušených uživatelů nebezpečné.
- e) Udržujte elektrické nářadí. Čistěte otvory pro sání vzduchu od prachu a nečistot. Je-li nářadí poškozeno, před dalším používáním zajistěte jeho opravu. Mnoho nehod je způsobeno nedostatečně udržovaným elektrickým nářadím.
- f) Řezací nástroje udržujte ostré a čisté. Správně udržované a naostřené řezací nástroje s menší pravděpodobností zachytí za materiál nebo se zablokují a práce s nimi se snáze kontroluje.
- g) Elektrické nářadí, příslušenství, pracovní nástroje atd. používejte v souladu s těmito pokyny a takovým způsobem, jaký byl předepsán pro konkrétní elektrické nářadí, a to s ohledem na dané podmínky práce a druh prováděné práce. Používání elektrického nářadí k provádění jiných činností, než pro jaké bylo určeno, může vést k nebezpečným situacím.



## **SERVIS A ODPOVĚDNOST ZA VADY**

Dne 1.1.2014 vstoupil v platnost zákon c. 89/2012 Sb. Firma Xt line s.r.o. v souladu s tímto zákonem poskytuje na Vámi zakoupený výrobek odpovědnost za vady po dobu 24 měsíců (u právnických osob 12 měsíců). Reklamace budou posouzeny naším reklamačním oddělením (viz níže) a uznané bezplatně opraví servis firmy XT line s.r.o.

Místem pro uplatnění reklamace je prodejce, u kterého bylo zboží zakoupeno. Reklamace, včetně odstranění vady, musí být vyřízena bez zbytečného odkladu, nejpozději do 30 dnů ode dne uplatnění reklamace, pokud se prodávající s kupujícím nedohodnou na delší lhůtě. Kupující může uplatnit reklamaci osobně nebo zasláním zboží k reklamaci přepravní službou na vlastní náklady, v bezpečném balení.

Zásilka musí obsahovat reklamovaný výrobek, prodejní dokumenty, podrobný popis závady a kontaktní údaje (zpáteční adresa, telefon). Vady, které lze odstranit, budou opraveny v zákonné lhůtě 30 dnů (dobu lze po vzájemné dohodě prodloužit). Po projevení skryté vady materiálu do 6 měsíců od data prodeje, která nelze odstranit, bude výrobek vyměněn za nový (vady, které existovaly při převzetí zboží, nikoli vzniklé nesprávným používáním nebo opotřebením). Na neodstranitelné vady a vady, které si je kupující schopen opravit sám lze po vzájemné dohodě uplatnit přiměřenou slevu z kupní ceny. Nárok na reklamaci zaniká, jestliže:

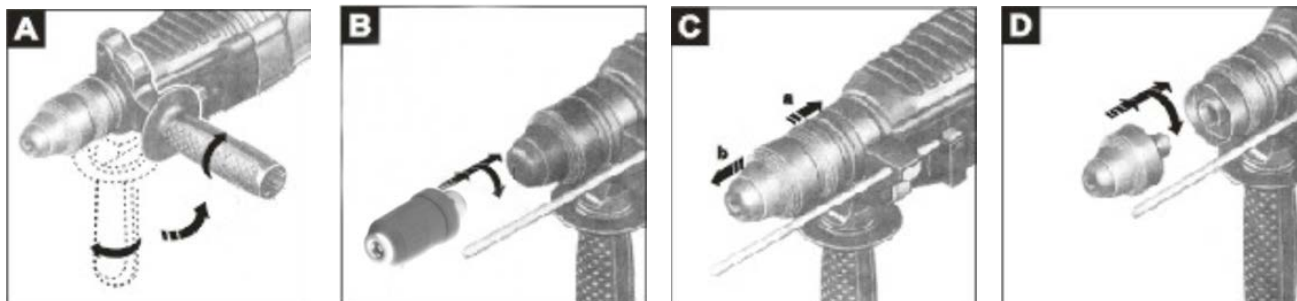
- výrobek nebyl používán a udržován podle návodu k obsluze
  - výrobek byl používán v jiných podmínkách nebo k jiným účelům, než ke kterým je určen nebo používáním nevhodných nebo nekvalitních maziv apod.
  - škody vzniklé působením vnějších mechanických, teplotních či chemických vlivů
  - vady byly způsobeny nevhodným skladováním či manipulací s výrobkem
- výrobek byl použit nad rámec přípustného zatížení.

## **ZÁRUKA SE NEVZTAHUJE NA PŘÍSLUŠENSTVÍ**



## PŘÍPRAVA PRÁCE A SPUŠTĚNÍ

### POUŽITÍ



#### 1) NASTAVETELNÁ RUKOJEŤ (A)

Pro práci s kladivem vždy používejte rukojeť! Nastavením rukojeti do správné polohy zajistíte bezpečnost a správné držení kladiva.

Otočením rukojeti proti směru hodinových ručiček povolte a nastavte rukojeť do požadované polohy.

Ujistěte se, že rukojeť zapadla do západky a pevně utáhněte.

#### 2) VÝBĚR NÁSTROJE

Pro sekání a přikleповé vrtání použijte nástroj s SDS uchycením.

Pro vrtání do dřeva nebo kovu nebo utahování použijte přiložené sklíčidlo.

#### 3) INSTALACE RYCHLO-SKLÍČIDLA (B) / SDS-SKLÍČIDLA (D)

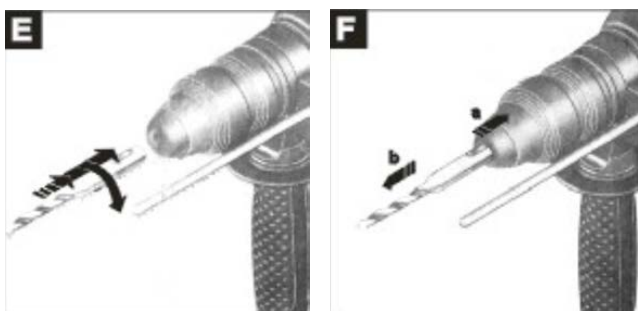
B,D: Čisté a lehce namazané SDS sklíčidlo nebo rychlo-sklíčidlo nasadte na vřeteno a západka sama zapadne.

Ujistěte se tahem za sklíčidlo, že tomu tak je a utáhněte pomocí příruby.

C: Pro výměnu SDS sklíčidla přidrže přírubu (a) a sklíčidlo tahem sundejte (b).

#### 4) VÝMĚNA NÁSTROJE

a) SDS nástroj: před použitím vždy očistěte sklíčidlo i nástroj a zlehka namažte. Vložte do sklíčidla točivým pohybem, dokud nezapadne do západky. Zkontrolujte tahem, že tomu tak je (E).



Nástroj vyjmete přidržením objímky sklíčidla a vytažením nástroje na opačnou stranu. (F)

b) nástroj s válcovou stopkou: rozevřete čelisti sklíčidla otočením proti směru hod. ručiček, vložte vrták do čelistí a opět utáhněte. Povoláním sklíčidla lze vrták opět vyjmout.

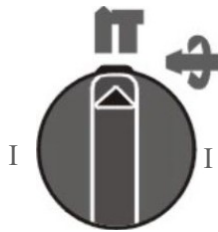
#### 5) NASTAVENÍ HLOUBKY VRTÁNÍ

Hloubku vrtání lze nastavit pomocí hloubkového dorazu, který lze lehce vsadit do držáku na rukojeti kladiva, přidržením pojistky a vložením do drážky. Vytáhněte doraz tak daleko, aby špička dorazu odpovídala požadované hloubce vrtání.

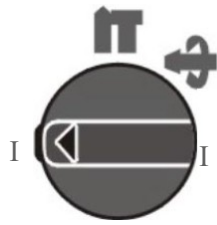
#### 6) VÝBĚR OPERAČNÍHO MODU

Výběr pozice provádějte pouze, když je přístroj vypnutý!

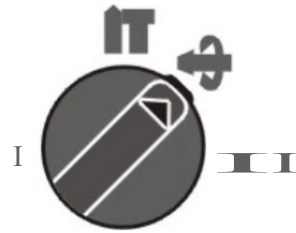
Výběr se provádí otočením vypínače na požadovanou polohu:



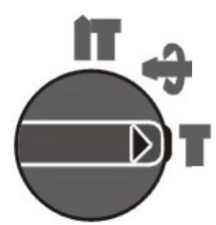
Pro příklepové  
vrtání do betonu a  
kamene.



Pro vrtání do oceli  
nebo dřeva a  
utahování.



Pro nastavení  
sekací pozice.



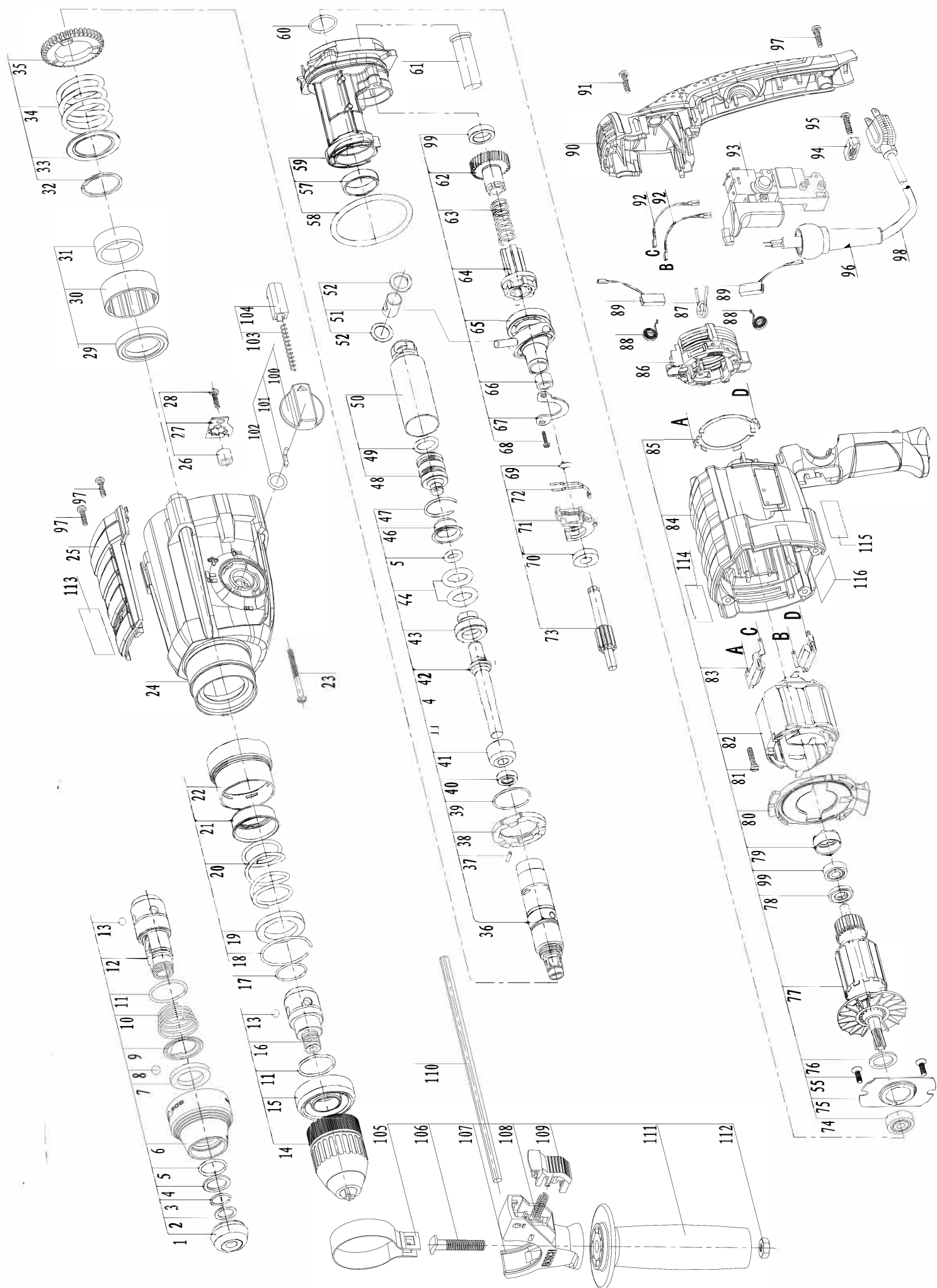
Pro sekání.

## 7) NASTAVENÍ SMĚRU OTÁČENÍ

Směr otáčení se mění pomocí tlačítka směru otáčení a to pouze v případě, že je přístroj vypnutý. Rotace doprava: přepněte vypínač do polohy, kterou šipka ukazuje doprava  
Rotace doleva: přepněte vypínač do polohy, kterou šipka ukazuje doleva.

## ÚDRŽBA

- Čistěte stroj pravidelně a mažte nástroje.
- Kontrolujte a dotahujte pravidelně šrouby.
- Kontrolujte pravidelně přívodní kabel.
- měňte uhlíky pravidelně



	CZ	SK	PL	GB
1	objímka	objímka	rękaw	dust cap
2	podložka	podložka	pralka	dust cap washer
3	pružina 14x1.5	pružina 14x1.5	wiosna 14x1.5	ring spring of dust cap 14x1.5
4	podložka 16x22x1. 6	podložka 16x22x1. 6	podkładka 16x22x1. 6	washer for dust cap 16x22x1. 6
5	pružina 19x2	pružina 19x2	wiosna 19x2	ring spring of dust cap 19x2
6	přiruba	prírub	kołnierz	locking sleeve
7	podložka 21*32*4	podložka 21 * 32 * 4	podkładka 21 * 32 * 4	washer for dust cap 21*32*4
83	kulička C7 .14	gulička C7 .14	punkt C7 .14	stell ball C7.14
9	podložka	podložka	pralka	ring spring tloriate washer
10	pružina	pružina	wiosna	tower -shaped spring
11	kroužek 25*2	krúžok 25 * 2	pierścień 25 * 2	ring spring 25*2
12	kryt	kryt	pokrywa	drill co v er
13	kulička C7	gulička C7	piłka C7	stell ball C7
14	sklíčidlo	skľučovadlo	głaskanie pod brodeę	chuck
15	sp ojov a cí sada	sp ojov a cí sada	sp ojov i zestaw docelowy	chuck co nne cting set
16	spojovací držák	spojovací držiak	wspornik łączący	chuck connecting
17	objímka 22* 1.5	objímka 22 * 1.5	rękaw 22 * 1.5	sleeve
18	nas taveni pozice	nas tavená pozície	nas pozycja topnienia	position sleeve 42*2
19	kulička	gulička	piłka	stell ball ring
20	pružina	pružina	wiosna	spring
21	nas taveni pozice	nas tavená pozície	nas pozycja topnienia	position set
22	zajišťovací kroužek	zaisťovací krúžok	pierścień blokujący	position locking sleeve
23	šroub	skrutka	wkręt	screw
24	kryt hlavy	kryt hlavy	nakrycie głowy	head cover
25	přední kryt	predný kryt	przednia okładka	head front cover
26	HK0709 ložiska	HK0709 ložiská	Łożyska HK0709	HK 0709 bearing
27	podložka	podložka	pralka	nine teeth washer
28	šroub	skrutka	wkręt	screw
29	těsnění 30*41*7	těsnění 30 * 41 * 7	pieczęć 30 * 41 * 7	oil seal 30* 41*7
30	hk3012 ložiska	hk3012 ložiská	łożyska hk3012	hk 3012 bearing set
31	hk3012 ložiska	hk3012 ložiská	łożyska hk3012	hk 30 12 roller bearing
32	těsnící kroužek	tesniaci krúžok	uszczelka	ring spring for drill co v er
33	podložka 30*43*1.5	podložka 30 * 43 * 1.5	podkładka 30 * 43 * 1,5	washer 30 * 43 * 1. 5
34	pružina krytu	pružina krytu	pokrywa sprzężyny	drill co v er s ring
35	převod	prevod	transfer	gear
36	spojovací tyč	spojovacia tyč	korbowód	connecting drill co v er
37	čep 2 .5*12	čap 2 .5 * 12	pin 2 .5 * 12	position 2.5*12
38	těsnící kroužek	tesniaci krúžok	uszczelka	position ring spring
39	těsnící kroužek 28*1.5	tesniaci krúžok 28 * 1.5	pierścień uszczelniający 28 * 1.5	ring spring 28*1.5
40	olejové těsnění 9*16*5	olejové tesnenie 9 * 16 * 5	uszczelka olejowa 9 * 16 * 5	oil seal 9*16*5
41	doraz tyče	doraz tyče	stop pręt	set for rod
42	spojovací tyč	spojovacia tyč	korbowód	connecting rod
43	nastavení spojovací tyče	nastavení spojovacie tyče	regulacja korbowodu	connecting rod set
44	kroužek 18*3.5	krúžok 18 * 3.5	pierścień 18 * 3.5	Oring 18*3.5
45	lcroužek 9.6*3.5	lcroužek 9.6 * 3.5	lRingle 9,6 * 3,5	oring 9 .6 *3 .5
46	nastavetů drorazu	nastavetů drorazu	ustaw drorazu	limited set
47	těsruči lcroužek 28*2	těsruči lcroužek 28 * 2	pierścień uszczelniający 28 * 2	ring spring 28*2
48	píst	piest	tłok	piston
49	kroužek pístku	krúžok piesta	pierścień tłokowy	piston o ring
50	válec	valec	cylinder	cylinder
51	nastavení válce	nastavení valce	ustawienia cylindra	cylinder set
52	těsnění válce	tesnenie valca	uszczelka cylindryczna	cylinder washer
53	čep válce	čap valca	sworzeń cylindra	position pin
54	nastavení válce	nastavení valce	ustawienia cylindra	position set



55	šroub	skrutka	wkręt	screw
56	nastaveni válce	nastaveni valce	ustawienia cylindra	position set
57	konzola	konzola	konsola	bracket set
58	lcroužek konzoly 59.5*5	lcroužek konzoly 59.5 * 5	wspornik konsoli 59,5 * 5	bracket ring 59.5 * 5
59	konzola	konzola	konsola	bracket
60	609 kroužek ložiska	609 krúžok ložiska	Pierścień łożyskowy 609	609bearing o ring
61	převodový čep	prevodový čap	kołek zębaty	gear pin
62	38 převod	38 prevod	38 przelew	38 gear
63	pružina	pružina	wiosna	spring
64	závlačka	závlačka	zawleczka	clutch
65	ložisko	ložisko	łożisko	away bearing
66	HK0908 válečkové ložisko	HK0908 valčekové ložisko	łożysko toczne HK0908	HK 0908roll pin bearing
67	ložisková tlaková deska	ložisková tlaková doska	plyta dociskowa łożyska	bearing pressure board
68	šroub	skrutka	wkręt	screw
69	těsruči lcroužek	těsruči lcroužek	tesruči lcroužek	mid axial ring spring
70	699 ložisko	699 ložisko	699 łożyska	699bearing
71	vidlice	vidlica	widelec	model fork
72	těsruči lcroužek	těsruči lcroužek	tesruči lcroužek	model fork ring spring
73	ven tilátor	von látórom	z tilatora	mid axial
74	609ložisko	609ložisko	609 noszenie	609bearing
75	609 deska ložiska	609 deska ložiska	Płyta łożyskowa 609	609bearing board
76	609 podložka ložiska	609 podložka ložiska	Podkładka łożyska 609	609bearing washer
77	rotor	prevodovka	przenoszenie	armature
78	protiprachová podložka	protiprachová podložka	podkładka przeciwpyłowa	dust protecting washer
79	mramorové těsnění	mramorové tesnenie	marmurowa pieczęć	marble set
80	pracho výlcryt	pracho výlcryt	grawerowane kurzem	board against wind
81	šroub	skrutka	wkręt	screw
82	stator	stator	stojan	stator
83	nastaveni	nastaveni	Ustawienia	set
84	obal	obal	opakowanie	housing
85	mě děná pružina	ma Dena pružina	wiosna	copper spring
86	držák uhlíků	držiak uhlíkov	uchwyt węglowy	carbon brush holder
87	pružina uhlíků	pružina uhlík	sprężyna węglowa	carbon brush spring
SS	pružina uhlíků	pružina uhlík	sprężyna węglowa	carbon brush spring
89	uhlíky	uhlík	węgle	carbon brush
90	zadní kryt	zadný kryt	tylna pokrywa	back cover
91	šroub	skrutka	wkręt	screw
92	vodiče statoru	vodiče statora	druły stojana	stator line
93	spínač	spínač	przełącznik	switch
94	deska kabelu	doska kábla	tablica kablowa	cable line board
95	šroub	skroub	šroub	screw
96	ochranná sada	ochranná sada	zestaw ochronny	protecting set
97	šroub	skrutka	wkręt	screw
98	kabel	kábel	kabel	cable line
99	607 ložisko	607 ložisko	607 łożyska	607 bearing
100	spínač	spínač	przełącznik	model selector knob
101	čep	čap	cep	model selector pin
102	lcroužek	lcroužek	lcroužek	model selector o ring
103	pružina	pružina	wiosna	model selector spring
104	červené tlačítko	červené tlačítko	Czerwony przycisk	model selector red button
105	lcroužek	lcroužek	lcroužek	handle ring
106	šroub	skrutka	wkręt	T bolt
107	ses tava rukoj eti	si sa tava Rukojemníkov et	nie wiesz	handle set
108	pružina	pružina	wiosna	spring
109	zajištění hloubkového dorazu	zadržaní hlbkového dorazu	zabezpieczenie ogranicznika głębokości	depth gauge button
110	hloubkový doraz	hlbkový doraz	ogranicznik głębokości	depth gauge
111	rukoj et'	rukojemníkov et'	uchwyt	handle
112	M8 šroub	M8 skrutku	Śruba M8	M8screw
113	štítek	štítok	etykieta	sticker
114	štítek	štítok	etykieta	sticker
115	štítek	štítok	etykieta	sticker
116	štítek	štítok	etykieta	sticker





# ES PROHLÁŠENÍ O SHODĚ

Podle zák. č. 22/1997 Sb., § 13: ve znění zákona č. 71/2000 Sb., zákona č. 102/2001 Sb., zákona č. 205/2002 Sb., zákona č. 226/2003 Sb., zákona č. 277/2003 Sb., zákona č. 186/2006 Sb., zákona č. 229/2006 Sb., zákona č. 481/2008 Sb., zákona č. 281/2009 Sb., zákona č. 490/2009 Sb., zákona č. 155/2010 Sb., zákona č. 34/2011 Sb., zákona č. 100/2013 Sb. a zákona č. 64/2014 Sb.



<b>ZAŘÍZENÍ (VÝROBEK) NÁZEV:</b>	KOMBINOVANÉ KLADIVO
<b>TYP:</b>	XT106010
<b>PROVEDENÍ (JINÁ SPECIFIKACE):</b>	Z1A2-28
<b>EVIDENČNÍ - VÝROBNÍ ČÍSLO:</b>	

VÝROBCE	
<b>NÁZEV:</b>	XTline s.r.o.
<b>ADRESA:</b>	Průmyslová 2054, 594 01 Velké Meziříčí
<b>IČ:</b>	26246937
<b>DIČ CZ:</b>	26246937

prohlašuje výhradně na vlastní zodpovědnost, že níže uvedené zařízení splňuje všechna příslušná ustanovení předmětných předpisů Evropského společenství:

ES 2006/42/ES, 2009/127/ES, 2012/32/EU - NV č. 176/2008 Sb., o technických požadavcích na strojní zařízení, ve znění NV č. 170/2011 Sb. a NV č. 229/2012 Sb. (dle přílohy II A)  
 ES 2014/35/ES - NV č. 118/2016 Sb., o harmonizaci právních předpisů členských států týkajících se dodávání elektrických zařízení určených pro používání v určitých mezích napětí na trh  
 ES 2014/30/ES - NV č. 117/2016 Sb., o harmonizaci právních předpisů členských států týkajících se elektromagnetické kompatibility a příslušným předpisům a normám, které z těchto nařízení (směrnic) vyplývají.

POPIS	FUNKCE
KONSTRUKCE A ELEKTRONIKA.	ZAŘÍZENÍ SLOUŽÍ JAKO KOMBINOVANÉ KLADIVO.

## Seznam použitých technických předpisů a harmonizovaných norem

ČSN EN ISO 12100; Bezpečnost strojních zařízení - Všeobecné zásady pro konstrukci - Posouzení rizika a snižování rizika; 1.7.2011  
 ISO 11684; Bezpečnostní piktogramy; 1995-01-15  
 ČSN ISO 7000; Grafické značky pro použití na zařízeních - Rejstřík a přehled; 1.2.2005  
 ČSN EN ISO 13857; Bezpečnost strojních zařízení - Bezpečné vzdálenosti k zamezení dosahu do nebezpečných prostor horními a dolními končetinami; 1.10.2008  
 ČSN EN 1005-3+A1; Bezpečnost strojních zařízení - Fyzická výkonnost člověka - Část 3: Doporučené mezní síly pro obsluhu strojních zařízení; 1.5.2009  
 ČSN EN 1037+A1; Bezpečnost strojních zařízení - Zamezení neočekávanému spuštění; 1.1.2009  
 ČSN EN 1070; Bezpečnost strojních zařízení - Terminologie; 1.5.2000  
 ČSN EN 953+A1; Bezpečnost strojních zařízení - Ochranné kryty - Všeobecné požadavky pro konstrukci a výrobu pevných a pohyblivých ochranných krytů; 1.9.2009  
 ČSN EN 55014-1 ed. 3; Elektromagnetická kompatibilita - Požadavky na spotřebiče pro domácnost, elektrické nářadí a podobné přístroje - Část 1: Emise; 1.7.2007  
 ČSN EN 55014-2; Elektromagnetická kompatibilita - Požadavky na spotřebiče pro domácnost, elektrické nářadí a podobné přístroje - Část 2: Odolnost - Norma skupiny výrobků; 1.10.1998  
 ČSN EN 61000-3-2 ed. 3; Elektromagnetická kompatibilita (EMC) - Část 3-2: Meze - Meze pro emise proudu harmonických (zařízení se vstupním fázovým proudem <= 16 A); 1.12.2006  
 ČSN EN 61000-3-3 ed. 2; Elektromagnetická kompatibilita (EMC) - Část 3-3: Meze - Omezování změn napětí, kolísání napětí a flikru v rozvodných sítích nízkého napětí pro zařízení se jmenovitým fázovým proudem <= 16 A, které není předmětem podmíněného připojení; 1.7.2009  
 ČSN EN 61000-3-3 ed. 3; Elektromagnetická kompatibilita (EMC) - Část 3-3: Meze - Omezování změn napětí, kolísání napětí a flikru v rozvodných sítích nízkého napětí pro zařízení se jmenovitým fázovým proudem <= 16 A, které není předmětem podmíněného připojení; 1.3.2014  
 ČSN EN 60745-1 ed. 2; Ruční elektromechanické nářadí - Bezpečnost - Část 1: Všeobecné požadavky; 1.1.2012  
 ČSN EN 60745-1 ed. 3; Ruční elektromechanické nářadí - Bezpečnost - Část 1: Všeobecné požadavky; 1.1.2010  
 ČSN EN 60745-2-6 ed. 2; Ruční elektromechanické nářadí - Bezpečnost - Část 2-6: Zvláštní požadavky na kladiva; 1.12.2010

## Zvolený postup posuzování shody

Posouzení shody za stanovených podmínek (výrobem nebo oprávněným zástupcem výrobce). Zákon č. 22/1997 Sb., ve znění změn, § 12 odst. 3, písm. a)

Jméno, adresu a identifikační číslo notifikované osoby, která provedla ES přezkoušení typu a číslo certifikátu ES přezkoušení typu.

Na uvedené zařízení se nevztahuje povinné přezkoušení typu autorizovanou zkušebnou. Osoba pověřená kompletací technické dokumentace:

Ing. Petr Vrána, kancelář - 61400 Brno, Proškovo nám. 21

Údaje o totožnosti osoby oprávněné vypracovat prohlášení jménem výrobce nebo jeho oprávněného zástupce a její podpis.

místo:	Velké Meziříčí	Jméno:	Funke:	Podpis:
datum:	2016-04-01	MICHAL DUBEN	jednatel	



**XTline**  
PROFESSIONAL TOOLS

NÁVOD K POUŽITIE

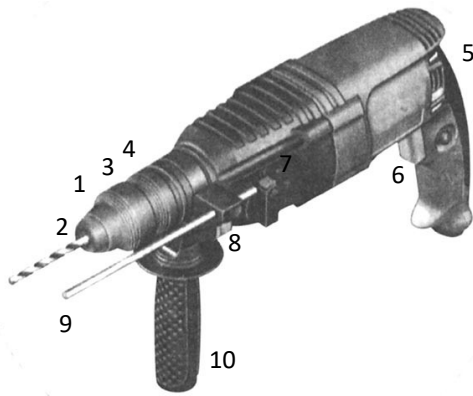
**XT106010**

KOMBINOVANÉ KLADIVO



Model:	Z1A2-28
Napätie:	230V / 50Hz
Úderná sila:	3 J
Úderná rýchlosť:	0 - 4300 bpm
Príkon:	850W
Otáčky:	0 - 1300 ot. /min.
Hmotnosť:	3,2 kg
Kapacita vrtania:	drevo: 30mm kov: 13mm betón: 28mm
Izolácia:	Trieda ochrany II
Krytie:	IP 20
Upínanie:	SDS plus
Akustický výkon LwA:	102 dB
Akustický tlak LpA:	91 dB





1. SDS, rýchlopínacie skľučovadlo
2. držiak nástroje
3. objímka
4. poistný krúžok pre rýchlu výmenu skľučovadla
5. prepínač pre pravý / ľavý chod
6. vypínač
7. prepínač operačného modu
8. poistka rukoväte
9. hĺbkový doraz
10. rukoväť



## ELEKTRICKÁ BEZPEČNOSŤ

Vidlica pohyblivého prívodu elektrického náradia musí zodpovedať sieťovej zásuvke. Nikdy akýmkoľvek spôsobom neupravujte vidlicu. S náradím, ktoré má ochranné spojenie so zemou, nikdy nepoužívajte žiadne zásuvkové adaptéry. Vidlice, ktoré nie sú znehodnotené úpravami, a zodpovedajúce zásuvky obmedzia nebezpečenstvo úrazu elektrickým prúdom.

- b) Vyvarujte sa dotyku tela s uzemnenými predmetmi, ako napr. potrubie, telesá ústredného kúrenia, sporáky a chladničky. Nebezpečenstvo úrazu elektrickým prúdom je väčšie, ak je vaše telo spojené so zemou.
- c) Nevystavujte elektrické náradie dažďu, vlhku alebo mokru. Ak vnikne do elektrického náradia voda, zvyšuje sa nebezpečenstvo úrazu elektrickým prúdom.
- d) Nepoužívajte pohyblivý prívod na iné účely. Nikdy nenoste a neťahajte elektrické náradie za prívod ani nevytrhávajte vidlicu zo zásuvky ťahom za prívod. Chráňte prívod pred horúčavou, masnotou, ostrými hranami a pohyblivými časťami. Poškodené alebo zamotané prívody zvyšujú nebezpečenstvo úrazu elektrickým prúdom.
- e) Ak je elektrické náradie používané vonku, používajte predlžovací prívod vhodný pre vonkajšie použitie. Používanie predlžovacieho prívodu pre vonkajšie použitie obmedzuje nebezpečný úraz elektrickým prúdom.



## BEZPEČNOSŤ OSÔB

- a) Pri používaní elektrického náradia buďte pozorní, venujte pozornosť tomu, čo práve robíte, sústreďte sa a triezvo uvažujte. Nepracujte s elektrickým náradím, ak ste unavení alebo ak ste pod vplyvom drog, alkoholu alebo liekov. Chvíľková nepozornosť pri používaní elektrického náradia môže viesť k vážnemu poraneniu osôb.
- b) Používajte ochranné pomôcky. Vždy používajte ochranu očí. Ochranné pomôcky ako napr. Respirátor, bezpečnostná obuv s protišmykovou úpravou, tvrdá pokrývka hlavy alebo ochrana sluchu, používané v súlade s podmienkami práce, znižujú nebezpečenstvo poranenia osôb.

- c) Vyvarujte sa neúmyselného spustenia. Uistite sa, či je spínač pri zapájaní vidlice do zásuvky vypnutý. Prenášanie náradia s prstom na vypínači alebo zapájanie vidlice náradia so zapnutým spínačom môže byť príčinou nehôd.
- d) Pred zapnutím náradia odstráňte všetky nastavovacie nástroje alebo kľúče. Nastavovací nástroj alebo kľúč, ktorý ponecháte pripevnený k otáčajúcej sa časti elektrického náradia, môže byť príčinou poranenia osôb.
- e) Pracujte len tam, kam bezpečne dosiahnete. Vždy udržiavajte stabilný postoj a rovnováhu. Budete tak lepšie ovládať elektrické náradie v nepredvídaných situáciách.
- f) Obliekajte sa vhodným spôsobom. Nepoužívajte voľné odevy ani šperky. Dbajte, aby vaše vlasy, odev a rukavice boli dostatočne ďaleko od pohybujúcich sa častí. Voľné odevy, šperky a dlhé vlasy môžu byť zachycené pohyblivými časťami.

g) Ak sú k dispozícii prostriedky pre pripojenie zariadení na odsávanie a zber prachu, zaistite, aby takéto zariadenia boli pripojené a správne používané. Použitie týchto zariadení môže obmedziť nebezpečenstvá spôsobené vznikajúcim prachom



## POUŽÍVANIE A STAROSTLIVOSŤ O ELEKTRICKÉ NÁRADIE

- a) Nepreťažujte elektrické náradie. Používajte správne náradie, ktoré je určené pre vykonávanú prácu. Správne elektrické náradie bude lepšie a bezpečnejšie vykonávať prácu, na ktoré bolo skonštruované.
- b) Nepoužívajte elektrické náradie, ktoré sa nedá zapnúť a vypnúť spínačom. Akékoľvek elektrické náradie, ktoré nemožno ovládať spínačom, je nebezpečné a musí byť opravené.
- c) Odpájajte náradie vytiahnutím vidlice zo sieťovej zásuvky pred akýmkoľvek nastavovaním, výmenou príslušenstva alebo pred uložením nepoužívaného elektrického náradia. Tieto preventívne bezpečnostné opatrenia obmedzujú nebezpečenstvo náhodného spustenia elektrického náradia.
- d) Nepoužívané elektrické náradie ukladajte mimo dosahu detí a nedovoľte osobám, ktoré neboli oboznámené s elektrickým náradím alebo s týmito pokynmi, aby náradie používali. Elektrické náradie je v rukách neskúsených užívateľov nebezpečné.
- e) Udržujte elektrické náradie. Čistite otvory pre nasávanie vzduchu od prachu a nečistôt. Ak je náradie poškodené, pred ďalším použitím opravte. Veľa nehôd je spôsobených nesprávnou údržbou náradia.
- f) Rezacie nástroje udržiavajte ostré a čisté. Správne udržiavané a naoštrené rezacie nástroje s menšou pravdepodobnosťou zachytia za materiál alebo sa zablokujú a práca s nimi sa ľahšie kontroluje.
- g) Elektrické náradie, príslušenstvo, pracovné nástroje atď. používajte v súlade s týmito pokynmi a takým spôsobom, aký bol predpísaný pre konkrétne elektrické náradie, a to s ohľadom na dané podmienky práce a druh vykonávanej práce. Používanie elektrického náradia na vykonávanie iných činností, než pre aké bolo určené, môže viesť k nebezpečným situáciám.



## SERVIS A ZODPOVEDNOSŤ ZA CHYBY

Dňa 1.1.2014 nadobudol účinnosť zákon č. 89/2012 Sb. Firma Xt line s.r.o. v súlade s týmto zákonom poskytuje na Vami zakúpený výrobok zodpovednosť za chyby po dobu 24 mesiacov (u právnických osôb 12 mesiacov). Reklamácie budú posúdené našim reklamačným oddelením (pozri nižšie) a uznané bezplatne opraví servis firmy XT line s.r.o.

Miestom pre uplatnenie reklamácie je predajca, u ktorého bol tovar zakúpený. Reklamácia, vrátane odstránenia vady, musí byť vybavená bez zbytočného odkladu, najneskôr do 30 dní odo dňa uplatnenia reklamácie, pokiaľ sa predávajúci s kupujúcim nedohodnú na dlhšej lehote. Kupujúci môže uplatniť reklamáciu osobne alebo zaslaním tovaru na reklamáciu prepravnou službou na vlastné náklady, v bezpečnom balení.

Zásielka musí obsahovať reklamovaný výrobok, predajné dokumenty podrobný popis závady a kontaktné údaje (spiatočná adresa, telefón). Chyby, ktoré možno odstrániť, budú opravené v zákonnej lehote 30 dní (dobu môžu po vzájomnej dohode predĺžiť). Po prejavení skryté chyby materiálu do 6 mesiacov od dátumu predaja, ktorá sa nedá odstrániť, bude výrobok vymenený za nový (vady, ktoré existovali pri prevzatí tovaru, nie vzniknuté nesprávnym používaním alebo opotrebovaním). Na neodstrániteľné vady a vady, ktoré si je kupujúci schopný opraviť sám môžu po vzájomnej dohode uplatniť primeranú zľavu z kúpnej ceny. Nárok na reklamáciu zaniká, ak:

- výrobok nebol používaný a udržiavaný podľa návodu na obsluhu
- výrobok bol používaný v iných podmienkach alebo na iné účely, než na ktoré sú určené alebo používaním nevhodných alebo nekvalitných mazív a pod.
- škody vznikli pôsobením vonkajších mechanických, teplotných či chemických vplyvov
- chyby boli spôsobené nevhodným skladovaním či manipuláciou s výrobkom
- výrobok bol použitý nad rámec prípustného zaťaženia.

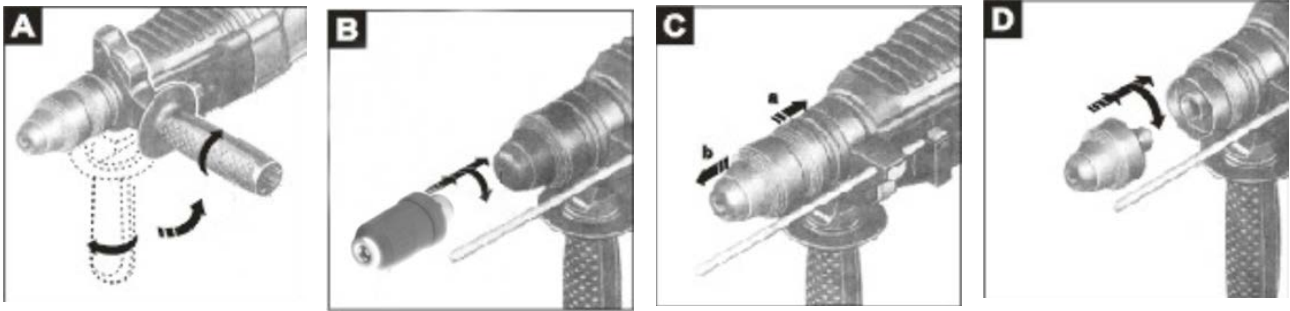
**ZÁRUKA SA NEVZŤAHUJE NA PRÍSLUŠENSTVO**



## PRÍPRAVA PRÁCE A SPUSTENIE

POUŽITÍ





## POUŽITÍ

### 1) Nastavitelná rukojeť (A)

Pro práci s kladivem vždy používejte rukojeť! Nastavením rukojeti do správné polohy zajistíte bezpečnost a správné držení kladiva.

Otočením rukojeti proti směru hodinových ručiček povolte a nastavte rukojeť do požadované polohy. Ujistěte se, že rukojeť zapadla do západky a pevně utahovat.

### 2) VÝBĚR NÁSTROJE

Pro sekání a příklepové vrtání použijte nástroj s SDS uchycením.

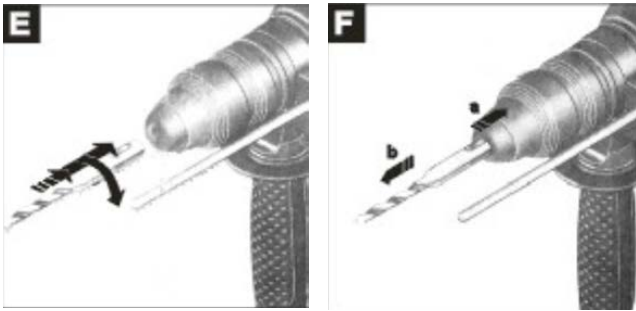
Pro vrtání do dřeva nebo kovu nebo utahování použijte přiložený sklíčidlo.

### 3) INSTALACE RYCHLO-SKLÍČIDLA (B) / SDS-sklíčidla (D)

B, D: Čisté a lehce namazané SDS sklíčidlo nebo rychlo- nasadíte na vřeteno a západka sama zapadne. Ujistěte se tahem za sklíčidlo, že tomu tak je a utahovat pomocí příruby.

C: Pro výměnu SDS sklíčidla přídržné přírubu (a) a sklíčidlo tahem Sundejte (b).

### 4) VÝMENA NÁSTROJE



a) SDS nástroj: před použitím vždy očistíte sklíčovací nástroj a zřehka namažte. Vložte do sklíčovacího točivým pohybem, Kým nezapadne do západky. Skontrolujte ťahom, že tomu tak je (E). Nástroj vyberte podržaním objímky sklíčovacího a vytiahnutím nástroje na opačnú stranu. (F)

b) nástroj s valcovou stopkou: roztvorte čeluste sklíčovacího otočením proti smeru hod. ručičiek, vložte vrták do čelustí a opäť uťahovať. Povolním sklíčovacího možno vrták opäť vybrať.

### 5) NASTAVENIE Hĺbka vrtania

Hĺbka vrtania je možné nastaviť pomocou Hĺbkovo dorazu, ktorý možno ľahko vsadiť do držáka na rukoväti kladivá, pridržaním poistky a vložení do drážky. Vytiahnite doraz tak ďaleko, aby špička dorazu zodpovedala požadovanej hĺbke vrtania.

### 6) VÝBER operačného MÓDOM

Výber pozície vykonávajte iba, keď je prístroj vypnutý!

Výber sa prevádza otočením vypínača na požadovanú polohu:



Pre príklepové vrtanie

Pre vrtanie do ocele  
alebo dreva a  
utahovanie

Pre nastavenie  
sekacie pozície.

pre sekanie

#### 7) smer otáčania

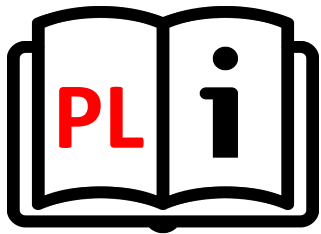
Smer otáčania sa mení pomocou tlačidla smeru otáčania a to iba v prípade, že je zariadenie vypnuté.

Rotácia doprava: prepnite vypínač do polohy, ktorú šípka ukazuje doprava

Rotácia doľava: prepnite vypínač do polohy, ktorú šípka ukazuje doľava.

#### ÚDRŽBA

- Čistite stroj pravidelne a mažte nástroje.
- Kontrolujte a doťahujte pravidelne skrutky.
- Kontrolujte pravidelne kábel.
- Meňte uhlíky pravidelne



**XTline**  
PROFESSIONAL TOOLS

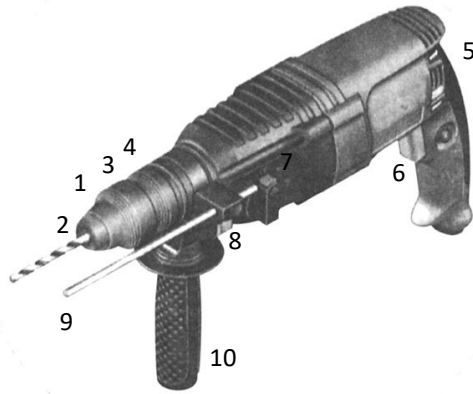
INSTRUKCJA OBSŁUGI  
**XT106010**  
MŁOTOWIERTARKA



Model:	Z1A2-28
Napięcie:	230V / 50Hz
Uderzająca siła:	3 J
Uderzająca prędkość:	0 - 4300 bpm
Moc:	850W
Prędkość:	0 - 1300 rpm
Waga:	3,2 kg
Max. wiercenie:	drewno: 30mm metal: 13mm beton: 28mm
Izolacja:	Klasa ochrony II
Osłona:	IP 20
Uchwyt:	SDS plus
Akustycznej mocy LwA:	102 dB
Akustycznego ciśnienia LpA:	91 dB







1. uchwyt SDS/samozaciskowy
2. plastikowa osłona uchwytu
3. zacisk
3. tuleja do wymiany uchwytu
4. przełącznik kierunku obrotu
6. wyłącznik
5. przełącznik trybu pracy
8. mocowanie rękojeści
9. pręt ogranicznika
9. Rękojeść dodatkowa



## **OBSŁUGA I KONSERWACJA**

- a) Nie należy przykładać nadmiernej siły do urządzenia.
- b) Nie należy korzystać z urządzenia, jeśli przełącznik ON/OFF nie działa prawidłowo.
- c) Przed dokonaniem jakichkolwiek regulacji, wymianą akcesoriów lub przechowywaniem urządzenia należy odłączyć wtyczkę od gniazda i/lub akumulator urządzenia. Takie zapobiegawcze środki ostrożności zmniejszają ryzyko przypadkowego uruchomienia urządzenia.
- d) Nieużywane urządzenie powinno być przechowywane w miejscu niedostępnym dla gości i dzieci.
- e) Należy zachować ostrożność przy posługiwaniu się urządzeniem. Należy sprawdzić, czy części obrotowe nie są odkształcone lub zakleszczone, jakiegokolwiek części nie są uszkodzone lub nie występują inne warunki, które mogą mieć wpływ na pracę urządzenia.
- f) Części urządzenia powinny być sprawne i czyste, aby zapewnić lepsze i bezpieczniejsze działanie. Prawidłowo konserwowane części są mniej podatne na zanieczyszczenia i mogą być skuteczniej kontrolowane.
- g) Należy używać wyłącznie sprzętu zalecanego przez producenta danego modelu. Modyfikacje i akcesoria stosowane w urządzeniu mogą być niebezpieczne w przypadku używania z innym modelem.



## **BEZPIECZEŃSTWO OSOBISTE**

- a) Należy zachować czujność i nie używać urządzenia pod wpływem alkoholu.
- b) Należy używać okularów ochronnych oraz maski na twarz lub maski przeciwpyłowej. Należy używać środków ochrony osobistej do ochrony słuchu, kasku i obuwia ochronnego.
- c) Należy unikać niezamierzonego uruchomienia. Przed podłączeniem do źródła zasilania lub akumulatora należy upewnić się, że przełącznik znajduje się w pozycji OFF.
- d) Należy ubierać się prawidłowo. Nie należy nosić luźnej odzieży lub biżuterii. Mogą one zostać pochwycone przez ruchome części urządzenia.
- e) Należy wyjmować narzędzia regulacyjne i klucze. Narzędzie lub klucz pozostawiony na obracającej się części urządzenia może spowodować obrażenia ciała.
- f) Nie należy nadmiernie się schylać. Prawidłowa postawa i równowaga przez cały czas pozwalają na lepszą kontrolę nad urządzeniem w nieoczekiwanych sytuacjach.
- g) Należy używać wyłącznie zatwierdzonych środków ochrony osobistej.



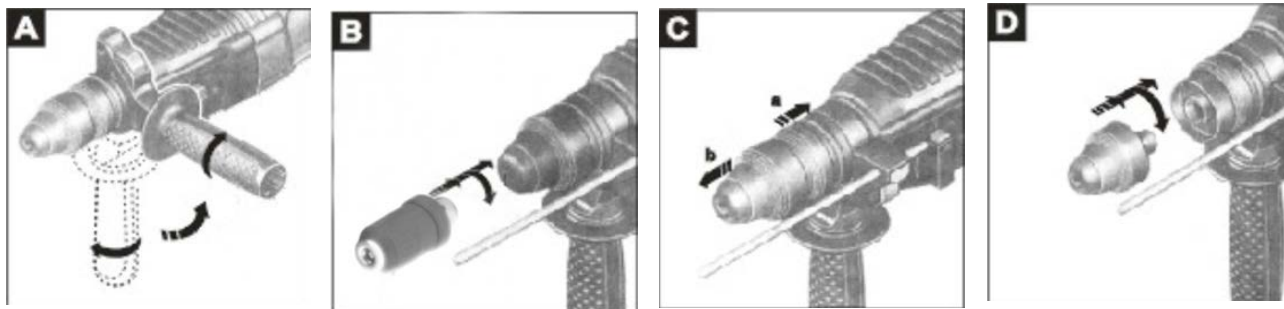
## **OBSŁUGA I KONSERWACJA**

### **UŻYTKOWANIE**

### **NASTAWNA RĘKOJEŚĆ /a/**

Do pracy z młotowiertarką zawsze używaj rękojeści dodatkowej. Prawidłowe zamocowanie rękojeści wpływa na bezpieczeństwo pracy.

Odłącz urządzenie od gniazdka zasilania, wykręcić rączkę z uchwytu przeciwnie do ruchu wsazówek zegara . Następnie zamocować taśmę uchwytu w porządnym położeniu. Wreszcie dokręcić tak, aby zapobiec przypadkowemu ruchowi i dokręcić rączkę. Użyj uchwytu wchodzącego w skład zestawu! Użycie innego uchwytu może spowodować obrażenia.

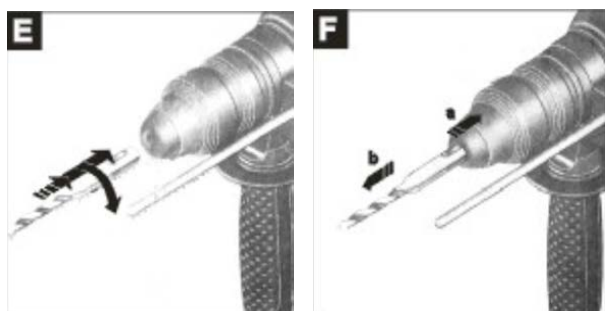


## WYBÓR AKCESORII

Urządzenie jest przystosowane do pracy z akcesoriami z uchwytem SDS-plus. Należy wymieniać akcesoria tylko wtedy, gdy urządzenie jest wyłączone i odłączone od zasilania elektrycznego. Do pracy z drewnem lub metalem wymagane jest użycie odpowiedniego adaptera

## INSTALACJA UCHWYTU SDS i UCHWYTU SAMOZACISKOWEGO

rys.B,D: czysty i lekko nasmarowany uchwyt nasadzić na wrzeciono i lekko obrócić do momentu aż zatrzaśnie się zapadka, lekko pociągnąć do przodu i upewnić się że uchwyt jest dobrze zamocowany rys.C: aby zdjąć uchwyt należy odsunąć i przytrzymać tuleję /a/ do tyłu a następnie zdjąć uchwyt /b/ INSTALACJA I WYMIANA AKCESORII



a) wiertła i dłuta SDS: Wyczyścić uchwyt przed podłączeniem i lekko nasmarować  
**UWAGA:** smarować tylko trzpień wiertła/dłuta , nigdy nie smarować uchwytu!  
 Włożyć wiertło/dłuto w uchwyt, lekko obracając, aż wskoczy do rowków. Docisnąć aż zostanie zablokowane w uchwycie. Sprawdzić pewność umocowania ciągnąc za wiertło lub dłuto /rys.E/. Aby

usunąć narzędzie z uchwytu przesunąć uchwyt z tworzywa sztucznego (b) do tyłu i przytrzymaj w tej pozycji następnie wyjmij wiertło/dłuto.

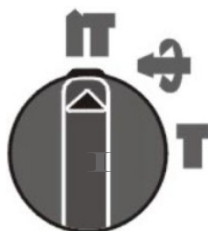
b) wiertła z uchwytem walcowym: zamocować uchwyt odpowiedni do typu wiertła, otworzyć szczęki uchwytu , umieścić wiertło i zacisnąć szczęki na wiertle

## 5) INSTALACJA OGRANICZNIKA

Poluzować uchwyt pomocniczy obracając go lewo. Umieścić pręt ogranicznika i ustawić żadaną głębokość. Dokręcić uchwyt pomocniczy.

## WYBÓR TRYBU PRACY

**UWAGA:** zmiany trybu pracy dokonywać tylko przy wyłączonym urządzeniu przy pomocy pokrętła



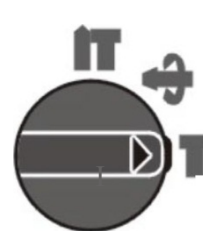
do wiercenia udarowego w do pracy z młotem



do wiercenia otworów



do pracy z dłutem



## NASTAWENIE KIERUNKU OBROTU

Kierunek obrotu ustawia się przełącznikiem przy włączniku urządzenia obroty w prawo: przesunąć przełącznik w pozycję w prawo  
obroty w lewo: przesunąć przełącznik w pozycję w lewo

## OBSŁUGA

- Należy regularnie czyścić urządzenie i smarować wiertła/dłuta.
- Sprawdzać i dokręcać śruby regularnie.
- Regularnie sprawdzaj przewód zasilający.
- Regularnie wymieniaj szczotki węglowe



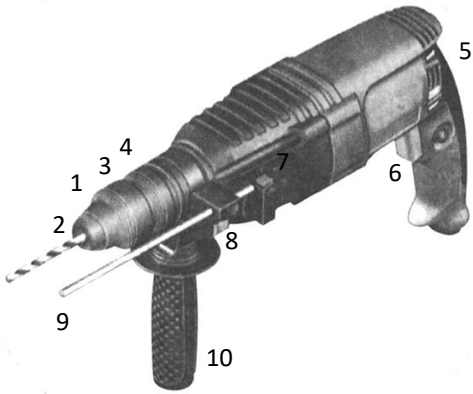
**XTline**  
PROFESSIONAL TOOLS

USER MANUAL  
**XT106010**  
COMBINATION  
HAMMER



Model:	Z1A2-28
Voltage:	230V / 50Hz
Impact power:	3 J
Impact speed:	0 - 4300 bpm
Power:	850W
Speed:	0 - 1300 rpm
Weight:	3,2 kg
Drilling capacity:	wood: 30mm metal: 13mm concrete: 28mm
Insulation:	protection class II
Cover:	IP 20
Clamping:	SDS plus
Acoustic power LwA:	102 dB
Acoustic pressure LpA:	91 dB





1. SDS CHUCK
2. tool holder
3. flange
4. Lock ring for quick chuck replacement
5. Right / left-hand switch
6. on/off switch
7. operating mode switch
8. handle fuse
9. depth stop
10. handle



## ELECTRIC SAFETY

- a) The power cord plug shall always suit the socket. Never adjust the socket. Do not use plug hubs. Non-adjusted plugs and appropriate sockets reduce the risk of electric shock injury.
- b) Prevent body contact with conductive surfaces to avoid a risk of electric shock injury.
- c) Do not expose the tool to rain or wet locations. Presence of water in electric tool highly increases the risk of electric shock injury.
- d) Do not force the cord. Keep the cord away from heat sources, oil, sharp edges or movable parts. Damaged cord increases a risk of electric shock injury.
- e) When manipulating in exterior areas consider an extension cord intended for outdoor use specifically. Using an exterior extension cord decreases a risk of electric shock injury.
- f) It is strictly recommended to use a ground fault circuit interrupter (GFCI) when manipulating the tool in a wet area. Using of GFCI decreases a risk of electric shock injury.
- g) A double insulated tool is equipped with a polarized plug (one prong is wider than the other). If the connector does not fully suit the socket, turn the plug. Do not change the plug by any means. Double insulation eliminates the need for grounding of power cord and power supply system.



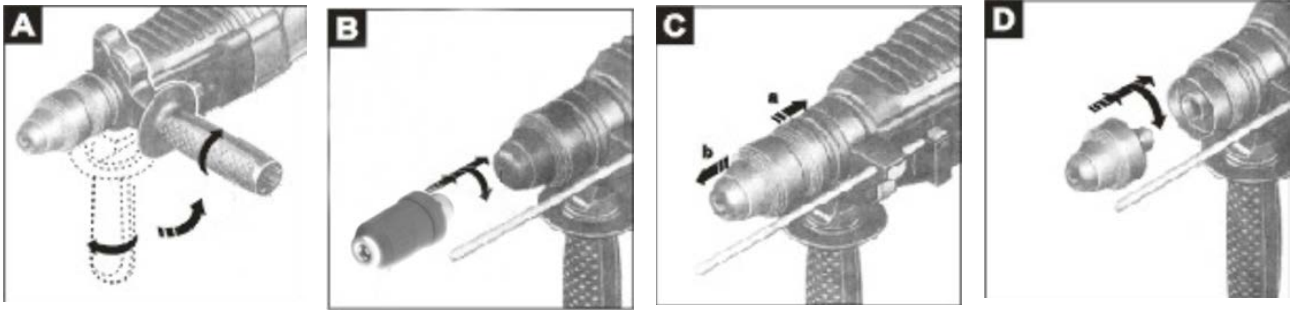
## PERSONAL SAFETY

- a) Stay alert and do not use the tool when under influence of alcohol.
- b) Use safety glasses and face or dust mask. Wear protective hearing equipment, helmet and boots.
- c) Avoid unintentional starting. Before connecting to power source or battery, make sure the switch is at OFF position.
- d) Dress properly. Do not wear loose clothing or jewelry. They can be caught with moving parts.
- e) Remove adjusting keys and wrenches. Tool or adjusting key you leave attached to a turning part of the tool may cause injury.
- f) Do not overreach. Proper footing and balance at all times allow better control of the tool in unexpected situations.
- g) Use approved protective equipment only.



## ELECTRIC TOOL HANDLING AND MAINTANCE

- 1) GRIP ADJUSTMENT (A)  
Make sure to always use the grip. Adjusting the proper grip position secures further safety and proper tool handling. Rotate the grip counterclockwise to loosen and set the grip in requested position. Make sure the grip is secured and tighten.



**TOOL CHOICE**

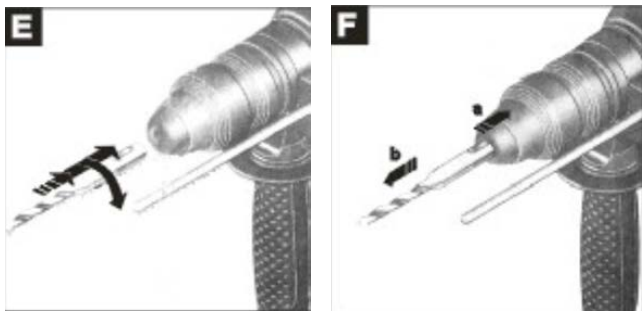
Use SDS clamping tools for hammer drilling and chiseling. Use chuck for wood and metal drilling and tightening. Chuck installation (B) / SDS-chuck (D)

B,D: Clean the chuck before operating and lightly lubricate the tool. Insert the tool into the chuck with rotation motion until secured. Check by pulling. Remove the tool by holding the chuck sleeve and pull out to the opposite direction.

C: For SDS chuck replacement hold a flange (a) and pulling (b).

**TOOL REPLACEMENT**

a) Clean the chuck before operating and lightly lubricate the tool. Insert the tool into the chuck with rotation motion until secured.(E).



Remove the tool by holding the chuck sleeve and pull out to the opposite direction.(F)  
 b) tool with cylindrical shank: open chuck jaws by turning counterclockwise, insert the drill into the jaws and tighten again. By enabling the chuck, the drill can be removed again.

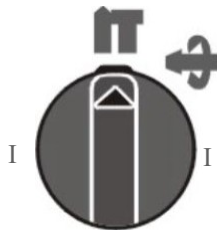
**DRILLING DEPTH ANDJUSTMENT**

The drilling depth may be adjusted by the drill stop which can be easily inserted into the holder on the tool grip by depressing and holding the switch and inserting into the groove. Set the drill stop to the requested drilling depth.

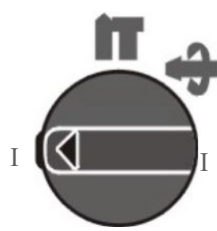
**WORK MODE**

Do not set the work mode while operating the tool!

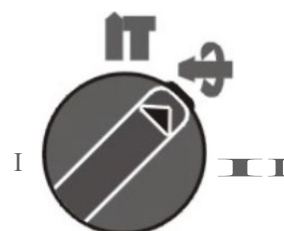
Choose the work mode by rotating the switch to the requested position.



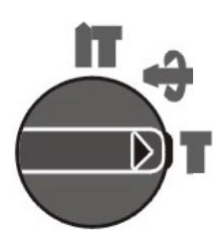
Impact drilling  
concrete and stone



Drilling wood  
and tighteting



Cutting position  
setup



Cutting

## 7) ROTATION DIRECTION

Do not change the direction of rotation until the tool stops completely. If not respected, it may cause damage. Right rotation: set the switch to the position that the arrow points to the right

Left rotation: set the switch to the position that the arrow points to the left

## MEINTENANCE

- Clean the machine and lubricate the tools regularly.
- Check for screw tightening regularly.
- Check the power cord regularly.