



XTline
PROFESSIONAL TOOLS

NÁVOD K POUŽITÍ

XT107200

STOLNÍ BRUSKA S LAMPOU



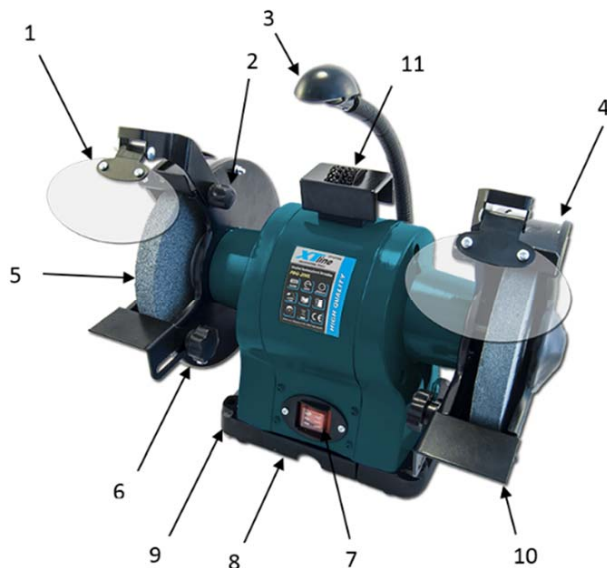
Model:	PBG-200L
Napětí:	230V/50Hz
Příkon:	520W
Otáčky:	2950 ot./min
Rozměr kotouče:	200x16x25 mm
Hladina akustického tlaku:	83 dB
Hladina akustického výkonu:	96 dB
Vibrace:	3,72 m/s ²
Velikost závitu vřetena:	M16
Izolace:	Třída ochrany I
Krytí:	IP20
Hmotnost:	19 kg



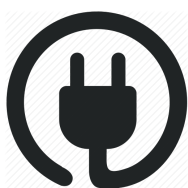
Tento elektrický stroj byl navržen v souladu s:

EU 2006/42/EU, 2009/127/EU, 2012/32/EU, 95/16/EC, EU 2014/35/EU, EU 2014/30/EU, EU 2011/65/EU

EN ISO 12100, EN ISO 13857, EN 1005-3+A1, EN 1037+A1, EN 1070, EN 349+A1, EN ISO 14120, EN 61029-1, EN 61029-2-4, EN 55014-1, EN 55014-2, EN 61000-3-2, EN 6100-3-3



1. Ochranný kryt proti jiskrám
2. Aretace ochran. krytu proti jiskrám
3. Osvětlení 3W
4. Kryt brusného kotouče
5. Brusný kotouč
6. Aretace podložky pro obrobek
7. Spínač
8. Nádobka pro chladicí kapalinu
9. Upevnění brusky
10. Podložka pro obrobek
11. Srovnávač kotouče



ELEKTRICKÁ BEZPEČNOST

a) Vidlice pohyblivého přívodu elektrického nářadí musí odpovídat síťové zásuvce. Nikdy jakýmkoliv způsobem neupravujte vidlici. S nářadím, které má ochranné spojení se zemí, nikdy nepoužívejte žádné zásuvkové adaptéry. Vidlice, které nejsou znehodnoceny úpravami, a odpovídající zásuvky omezí nebezpečí úrazu elektrickým proudem.

b) Vyvarujte se dotyku těla s uzemněnými předměty, jako např. potrubí, tělesa ústředního topení, sporáky a chladničky. Nebezpečí úrazu elektrickým proudem je větší, je-li vaše tělo spojené se zemí.

c) Nevystavujte elektrické nářadí dešti, vlhku nebo moku. Vnikne-li do elektrického nářadí voda, zvyšuje se nebezpečí úrazu elektrickým proudem.

d) Nepoužívejte pohyblivý přívod k jiným účelům. Nikdy nenoste a netahajte elektrické nářadí za přívod ani nevytrhávejte vidlici ze zásuvky tahem za přívod. Chraňte přívod před horkem, mastnotou, ostrými hranami a pohyblivými se částmi. Poškozené nebo zamotané přívody zvyšují nebezpečí úrazu elektrickým proudem.

e) Je-li elektrické nářadí používáno venku, používejte prodlužovací přívod vhodný pro venkovní použití. Používání prodlužovacího přívodu pro venkovní použití omezuje nebezpečí úrazu elektrickým proudem.



BEZPEČNOST OSOB

a) Při používání elektrického nářadí buďte pozorní, věnujte pozornost tomu, co právě děláte, soustřeďte se a střízlivě uvažujte. Nepracujte s elektrickým nářadím, jste-li unaveni nebo jste-li pod vlivem drog, alkoholu nebo léků. Chvilková nepozornost při používání elektrického nářadí může vést k vážnému poranění osob.

b) Používejte ochranné pomůcky. Vždy používejte ochranu očí. Ochranné pomůcky jako např. respirátor, bezpečnostní obuv s protiskluzovou úpravou, tvrdá pokrývka hlavy nebo ochrana sluchu, používané v souladu s podmínkami práce, snižují nebezpečí poranění osob.

c) Vyvarujte se neúmyslného spuštění. Ujistěte se, zda je spínač při zapojování vidlice do zásuvky vypnutý. Přenášení nářadí s prstem na spínači nebo zapojování vidlice nářadí se zapnutým spínačem může být příčinou nehod.

d) Před zapnutím nářadí odstraňte všechny seřizovací nástroje nebo klíče. Seřizovací nástroj nebo klíč, který ponecháte připevněn k otáčející se části elektrického nářadí, může být příčinou poranění osob.

e) Pracujte jen tam, kam bezpečně dosáhnete. Vždy udržujte stabilní postoj a rovnováhu. Budete tak lépe ovládat elektrické nářadí v nepředvídaných situacích.

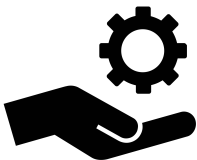
f) Oblékejte se vhodným způsobem. Nepoužívejte volné oděvy ani šperky. Dbejte, aby vaše vlasy, oděv a rukavice byly dostatečně daleko od pohyblivých se částí. Volné oděvy, šperky a dlouhé vlasy mohou být zachyceny pohyblivými se částmi.

g) Jsou-li k dispozici prostředky pro připojení zařízení k odsávání a sběru prachu, zajistěte, aby taková zařízení byla připojena a správně používána. Použití těchto zařízení může omezit nebezpečí způsobená vznikajícím prachem



POUŽÍVÁNÍ A PÉČE O ELEKTRICKÉ NÁŘADÍ

- a) Nepřetěžujte elektrické nářadí. Používejte správné nářadí, které je určeno pro prováděnou práci. Správné elektrické nářadí bude lépe a bezpečněji vykonávat práci, pro kterou bylo konstruováno.
- b) Nepoužívejte elektrické nářadí, které nelze zapnout a vypnout spínačem. Jakékoliv elektrické nářadí, které nelze ovládat spínačem, je nebezpečné a musí být opraveno.
- c) Odpojte nářadí vytažením vidlice ze síťové zásuvky před jakýmkoliv seřizováním, výměnou příslušenství nebo před uložením nepoužívaného elektrického nářadí. Tato preventivní bezpečnostní opatření omezují nebezpečí nahodilého spuštění elektrického nářadí.
- d) Nepoužívané elektrické nářadí ukládejte mimo dosahu dětí a nedovolte osobám, které nebyly seznámeny s elektrickým nářadím nebo s těmito pokyny, aby nářadí používaly. Elektrické nářadí je v rukou nezkušených uživatelů nebezpečné.
- e) Udržujte elektrické nářadí. Čistěte otvory pro sání vzduchu od prachu a nečistot. Je-li nářadí poškozeno, před dalším používáním zajistěte jeho opravu. Mnoho nehod je způsobeno nedostatečně udržovaným elektrickým nářadím.
- f) Řezací nástroje udržujte ostré a čisté. Správně udržované a naostřené řezací nástroje s menší pravděpodobností zachytí za materiál nebo se zablokují a práce s nimi se snáze kontroluje.
- g) Elektrické nářadí, příslušenství, pracovní nástroje atd. používejte v souladu s těmito pokyny a takovým způsobem, jaký byl předepsán pro konkrétní elektrické nářadí, a to s ohledem na dané podmínky práce a druh prováděné práce. Používání elektrického nářadí k provádění jiných činností, než pro jaké bylo určeno, může vést k nebezpečným situacím.



SERVIS A ODPOVĚDNOST ZA VADY

Dne 1.1.2014 vstoupil v platnost zákon c. 89/2012 Sb. Firma Xt line s.r.o. v souladu s tímto zákonem poskytuje na Vámi zakoupený výrobek odpovědnost za vady po dobu 24 měsíců (u právnických osob 12 měsíců). Reklamace budou posouzeny naším reklamačním oddělením (viz níže) a uznané bezplatně opraví servis firmy XT line s.r.o.

Místem pro uplatnění reklamace je prodejce, u kterého bylo zboží zakoupeno. Reklamace, včetně odstranění vady, musí být vyřízena bez zbytečného odkladu, nejpozději do 30 dnů ode dne uplatnění reklamace, pokud se prodávající s kupujícím nedohodnou na delší lhůtě. Kupující může uplatnit reklamaci osobně nebo zasláním zboží k reklamaci přepravní službou na vlastní náklady, v bezpečném balení.

Zásilka musí obsahovat reklamovaný výrobek, prodejní dokumenty, podrobný popis závady a kontaktní údaje (zpáteční adresa, telefon). Vady, které lze odstranit, budou opraveny v zákonné lhůtě 30 dnů (dobu lze po vzájemné dohodě prodloužit). Po projevení skryté vady materiálu do 6 měsíců od data prodeje, která nelze odstranit, bude výrobek vyměněn za nový (vady, které existovaly při převzetí zboží, nikoli vzniklé nesprávným používáním nebo opotřebením). Na neodstranitelné vady a vady, které si je kupující schopen opravit sám lze po vzájemné dohodě uplatnit přiměřenou slevu z kupní ceny. Nárok na reklamaci zaniká, jestliže:

výrobek nebyl používán a udržován podle návodu k obsluze
výrobek byl používán v jiných podmínkách nebo k jiným účelům, než ke kterým je určen nebo používáním nevhodných nebo nekvalitních maziv apod.

škody vzniklé působením vnějších mechanických, teplotních či chemických vlivů

vady byly způsobeny nevhodným skladováním či manipulací s výrobkem

výrobek byl použit nad rámec přípustného zatížení.

ZÁRUKA SE NEVZTAHUJE NA PŘÍSLUŠENSTVÍ



PŘÍPRAVA PRÁCE A SPUŠTĚNÍ

Stroj položte na stabilní pracovní podložku. V případě, že bude používán trvale na jednom místě, ho upevněte k podložce čtyřmi šrouby.

Pomocí přiložených šroubů připevněte ochranné kryty proti odletujícím jiskrám tak, aby mezi brusným kotoučem a kovovou částí krytu zůstala vzdálenost max. 5mm

Nyní obdobně upevněte podložky pod obrobek a dbejte na to, aby i zde vznikla mezi brusným kotoučem a podložkou vzdálenost max. 3mm.

Práce se zařízením

Napětí síťového napájení se musí shodovat s údaji na typovém štítku stroje.

Zkontrolujte stanovené minimální vzdálenosti ochranných prvků od brusných těles.

Nepoužívejte stroj v trvalém provozu. Aby se zabránilo přehřátí, stroj by neměl být zapnutý po dobu delší než 15-30minut. Mezitím nechte stroj vychladnout.

Obrobek tlačte proti brusnému kotouči přiměřeným tlakem. Uvědomte si, že se obrobek broušením silně zahřívá. Používejte proto vhodné ochranné rukavice, případně obrobek občas zchlaďte ponořením do studené vody.

Údržba

Kryt a pohyblivé části stroje zbavujte pravidelně prachu štětcem, příp. vlhkým hadříkem. Povrch vždy dobře osušte.

Zařízení nevyžaduje po dobu životnosti žádné mazání.

Nepoužívejte žádná rozpouštědla.

POZOR! Před údržbou vždy stroj odpojte od zdroje napětí.

Zásady použití a bezpečnostní pravidla

Průměr kotouče musí odpovídat rozměru udávanému výrobcem brusky a není možné ho překračovat.

Před každým uvedením brusného stroje do provozu podrobte brusný kotouč zvukové kontrole. Totéž platí po upnutí nových kotoučů. Nepoužívejte žádné nalomené, prasklé nebo jinak poškozené výrobky.

Bezpodmínečně nechte stroj běžet na zkoušku bez zatížení po dobu nejméně 5minut. Přitom se zdržujte mimo nebezpečnou oblast.

Je zakázáno používat brusku bez ochranného krytu kotouče.

Brusku připojujte k napětí vždy s vypínačem v poloze 0.

Toto nářadí není přizpůsobené na práci v prostředí se zvýšenou vlhkostí a nesmí se používat v blízkosti zápalných, výbušných a žíravých látek.

Brusná tělesa uchovávejte na suchém místě, pokud možno při konstantní teplotě.

Pro upínání brusných kotoučů se smí používat jen originální upínací příruby, které jsou součástí tohoto balení. Mezivrstvy mezi upínací přírubou a brusným tělesem musí být z elastických hmot, např. z pryže, měkké lepenky apod.

Uvědomte si, že po odpojení nářadí od sítě brusný kotouč dobíhá.

Středový otvor brusných kotoučů nesmí být dodatečně převrtáván.

Podložky pod obrobek a horní nastavitelný ochranné kryty je třeba nastavit co nejtěsněji k brusnému tělesu.

Brusná tělesa nesmí být v provozu bez ochranných částí (podložka pod obrobek a průhledný kryt proti odletujícím jiskrám)- přitom musí být dodrženy tyto vzdálenosti.

Podložka pod obrobek – kotouč – max 2mm

Ochranný kryt – kotouč – max 5mm

Ochranný průhledný kryt udržujte vždy čistý

Nejvyšší přípustná provozní teplota krytu motoru je 80°C.

Pro zajištění bezpečného broušení doporučujeme stroj navíc přišroubovat k pracovní desce, především pokud se používá jako stacionární zařízení

Tento nástroj je určen pouze pro práci uvnitř. Abyste zabránili nebezpečí vzniku požáru nebo úrazu elektrickým proudem, nevystavujte nástroj dešti nebo zvýšené vlhkosti. Tento nástroj pracuje s napětím nebezpečným životu. Nikdy nezasahujte do vnitřních částí nástroje a veškeré opravy svěřte kvalifikovanému servisu. Chraňte přívodní kabel před ostrými předměty, nadměrnou teplotou, mastnotou a vlhkem či mokrem. Pravidelně kontrolujte, zda je kabel v bezvadném stavu a není porušena ochranná izolace. Poškozený kabel vyměňte nebo svěřte do opravy odborníkovi, předtím než s ním budete pracovat. Skladování brousících kotoučů a manipulace s nimi musí probíhat s opatrností a v souladu s pokyny výrobce

Ujistěte se, zda jsou kotouče se stopkou a brousící tělíska upevněny v souladu s pokyny výrobce. Ujistěte se, zda jsou namontovány poddajné podložky brousícího nástroje, jdou-li dodávané s brousícím nástrojem a jeli jejich používání požadováno.

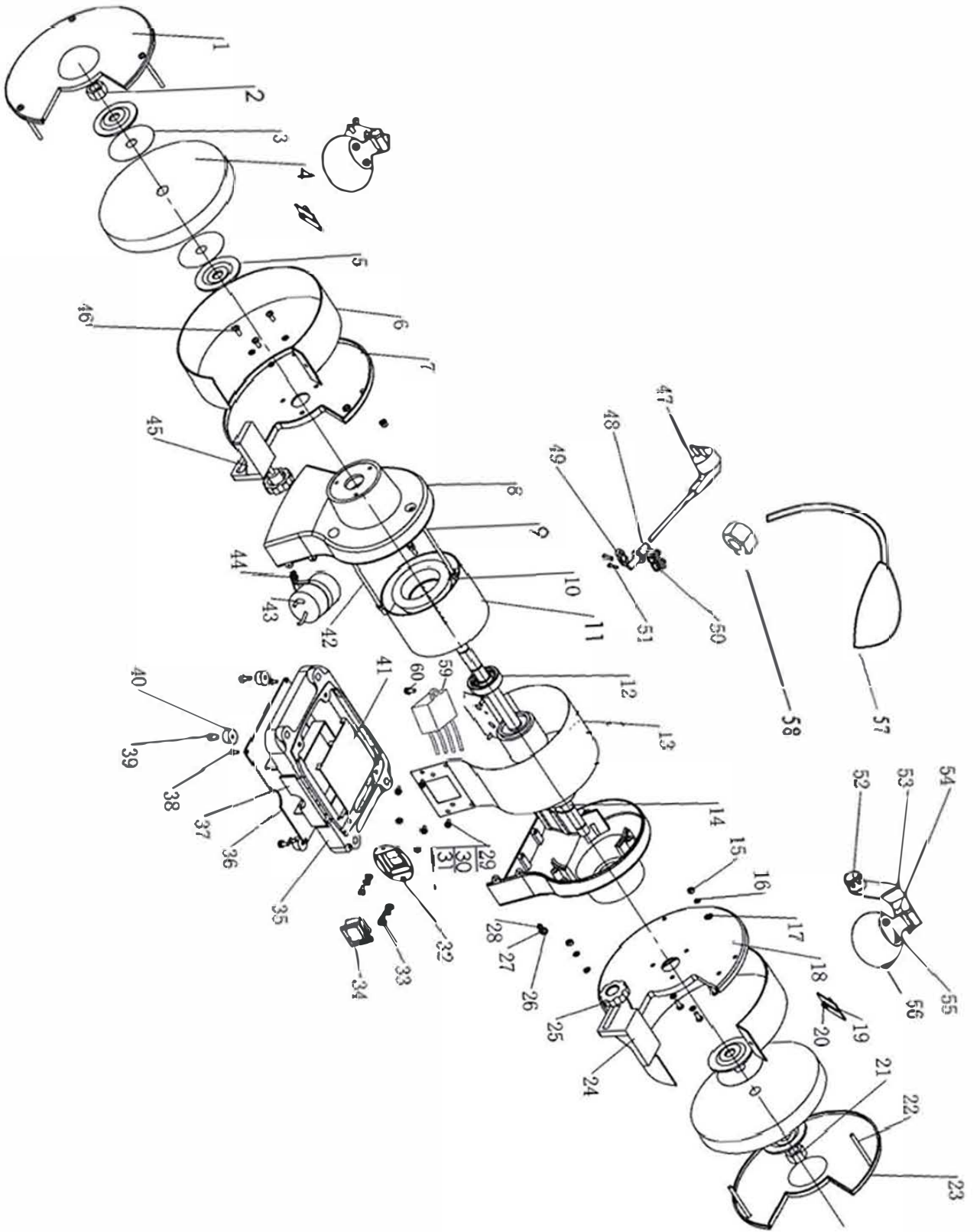
Před použitím nářadí se ujistěte, zda je brousící nástroj řádně namontován a upevněn a poté spusťte nářadí naprázdno v bezpečné poloze po dobu 30s, zjistíte-li nepřiměřené vibrace nebo jiné závady, nářadí ihned vypněte. V takovém případě zkontrolujte stroj, abyste zjistili příčinu.

Nepoužívejte oddělená redukční pouzdra nebo adaptéry k přizpůsobení brousících kotoučů s větším otvorem

Nepoužívejte řezací kotouč k broušení bokem kotouče.

Vždy používejte ochranu zraku a sluchu. Měly by být používány také další osobní ochranné pomůcky jako např. respirátor, rukavice, ochranná přilba a pracovní zástěra.

	CZ	SK	PL	GB
1	levý vnější kryt kotouče	ľavý vonkajší kryt kotúča	lewa zewnętrzna pokrywa dysku	left outer disc cover
2	matice	matice	orzec	nut
3	štítek kotouče	štítok kotúče	etykieta płyty	disc label
4	kotouč	kotúč	dysk	disc
5	podložka kotouče	podložka kotúče	podkładka dysku	disc washer
6	kryt kotouče	kryt kotúča	okładka płyty	disc cover
7	levý vnitřní kryt kotouče	ľavý vnútorný kryt kotúča	lewa wewnętrzna pokrywa dysku	left inner disc cover
8	tělo	telo	ciało	body
9	šroub	skrutka	wkręt	screw
10	stator	stator	stojan	stator
11	kryt motoru	kryt motora	pokrywa silnika	engine cover
12	ložisko	łożisko	namiar	bearings
13	tělo - střed	telo - sred	ciało - centrum	body - center
14	rotor	rotor	wirnik	rotor
15	matice	matice	orzec	nut
16	pružná podložka	pružná podložka	podkładka sprężysta	spring washer
17	podložka kotouče	podložka kotúče	podkładka dysku	disc washer
18	pravý vnitřní kryt kotouče	prawy vnútorný kryt kotúča	prawa wewnętrzna osłona tarczy	right inner disc cover
21	matice	matice	orzec	nut
22	šroub	skrutka	wkręt	screw
23	pravý vnější kryt kotouče	prawy vonkajší kryt kotúča	prawa zewnętrzna osłona tarczy	right outer disc cover
24	pravá podložka obobku	pravá podložka obobku	podkładka prawa strona	right side washer
25	aretace podložky	aretácia podložky	Podkładka	washer lock
26	šroub	skrutka	wkręt	screw
27	podložka kotouče	podložka kotúče	podkładka dysku	disc washer
28	svorka	svorka	Zacisk	clamp
29	podložka kotouče	podložka kotúče	podkładka dysku	disc washer
30	pružná podložka	pružná podložka	podkładka sprężysta	spring washer
31	šroub	skrutka	wkręt	screw
32	ovládací deska	ovládacie doska	tablica sterowania	control board
33	šroub	skrutka	wkręt	screw
34	špínač	spínače	przełącznik	switch
35	deska	doska	płyta	plate
36	deska	doska	płyta	plate
37	nádoba na chladící kapalinu	nádoba na chladiacu kvapalinu	pojemnik na chłodziwo	coolant container
38	šroub	skrutka	wkręt	screw
39	šroub	skrutka	wkręt	screw
40	gumová podložka	gumová podložka	gumowa podkładka	rubber pad
41	deska	doska	płyta	plate
42	šroub	skrutka	wkręt	screw
43	kondenzátor	kondenzátor	skraplacz	condenser
44	šroub	skrutka	wkręt	screw
45	levá podložka obrobku	ľavá podložka obrobku	lewa podkładka przedmiotu obrabianego	left workpiece washer
46	šroub	skrutka	wkręt	screw
47	vidlice přívodního kabelu	vidlica prívodného kábla	wtyczka przewodu zasilającego	power cord plug
48	průchodka	priechodka	tuleja	bushing
49	svorka	svorka	Zacisk	clamp
50	spojka	spojka	sprzęgło	clutch
51	šroub	skrutka	wkręt	screw
52	držák	držiak	uchwyt	holder
53	konzola štítu	konzola štítu	wspornik osłony	shield bracket
54	šroub	skrutka	wkręt	screw
55	upevňovací deska štítu	upevňovacia doska štítu	płyta montażowa tarczy	shield mounting plate
56	štít	štít	tarcza	shield
57	lampa	lampa	lampa	lamp
58	matice	matice	orzec	nut
59	trasformátor	transformátorom	transformator	transformer
60	šroub	skrutka	wkręt	screw





ES PROHLÁŠENÍ O SHODĚ

Podle zák. č. 22/1997 Sb., § 13: ve znění zákona č. 71/2000 Sb., zákona č. 102/2001 Sb., zákona č. 205/2002 Sb., zákona č. 226/2003 Sb., zákona č. 277/2003 Sb., zákona č. 186/2006 Sb., zákona č. 229/2006 Sb., zákona č. 481/2008 Sb., zákona č. 281/2009 Sb., zákona č. 490/2009 Sb., zákona č. 155/2010 Sb., zákona č. 34/2011 Sb., zákona č. 100/2013 Sb., zákona č. 64/2014 Sb., zákona č. 91/2016 Sb. a v souladu se zákonem č. 90/2016 Sb.



ZAŘÍZENÍ (VÝROBEK) NÁZEV:	STOLNÍ BRUSKA
TYP:	XT107200
PROVEDENÍ (JINÁ SPECIFIKACE):	PBG-200L
EVIDENČNÍ - VÝROBNÍ ČÍSLO:	

VÝROBCE

NÁZEV:	XTline s.r.o.
ADRESA:	Průmyslová 2054, 594 01, Velké Meziříčí
IČ:	26246937
DIČ CZ:	26246937

prohlašuje výhradně na vlastní zodpovědnost, že níže uvedené zařízení splňuje všechna příslušná ustanovení předmětných předpisů Evropského společenství:

EU 2006/42/EU, 2009/127/EU, 2012/32/EU, 95/16/EC - NV č. 176/2008 Sb., o technických požadavcích na strojní zařízení, ve znění NV č. 170/2011 Sb. a NV č. 229/2012 Sb. (dle přílohy II A)
 EU 2014/35/EU - NV č. 118/2016 Sb., o harmonizaci právních předpisů členských států týkajících se dodávání elektrických zařízení určených pro používání v určitých mezích napětí na trh
 EU 2014/30/EU - NV č. 117/2016 Sb., o harmonizaci právních předpisů členských států týkajících se elektromagnetické kompatibility
 EU 2011/65/EU - NV č. 481/2012 Sb., RoHS o omezení používání některých nebezpečných látek v elektrických a elektronických zařízení a příslušným předpisům a normám, které z těchto nařízení (směrnic) vyplývají.

POPIS	FUNKCE
KONSTRUKCE, ELEKTRONIKA A MECHANICKÉ PŘEVODY.	ZAŘÍZENÍ SLOUŽÍ K BROUŠENÍ MATERIÁLU.

Seznam použitých technických předpisů a harmonizovaných norem

ČSN EN ISO 12100;Bezpečnost strojních zařízení - Všeobecné zásady pro konstrukci - Posouzení rizika a snižování rizika;2011-07-01
 ISO 11684;Bezpečnostní piktogramy;1995-01-15
 ČSN EN ISO 13857;Bezpečnost strojních zařízení - Bezpečné vzdálenosti k zamezení dosahu do nebezpečných prostor horními a dolními končetinami;2008-10-01
 ČSN EN 1005-3+A1;Bezpečnost strojních zařízení - Fyzická výkonnost člověka - Část 3: Doporučené mezní síly pro obsluhu strojních zařízení;2009-05-01
 ČSN EN 1037+A1;Bezpečnost strojních zařízení - Zamezení neočekávanému spuštění;2009-01-01
 ČSN EN 1070;Bezpečnost strojních zařízení - Terminologie;2000-05-01
 ČSN EN 349+A1;Bezpečnost strojních zařízení - Nejmenší mezery k zamezení stlačení částí lidského těla;2009-01-01
 ČSN EN ISO 14120;Bezpečnost strojních zařízení - Ochranné kryty - Všeobecné požadavky pro konstrukci a výrobu pevných a pohyblivých ochranných krytů;2016-06-01
 ČSN EN 61029-1 ed. 2;Bezpečnost přenosného elektromechanického nářadí - Část 1: Všeobecné požadavky;2012-01-01
 ČSN EN 61029-1 ed. 3;Bezpečnost přenosného elektromechanického nářadí - Část 1: Všeobecné požadavky;2010-01-01
 ČSN EN 61029-2-4 ed. 2;Bezpečnost přenosného elektromechanického nářadí - Část 2-4: Zvláštní požadavky na stolní brusky;2011-11-01
 ČSN EN 55014-1 ed. 3;Elektromagnetická kompatibilita - Požadavky na spotřebiče pro domácnost, elektrické nářadí a podobné přístroje - Část 1: Emise;2007-07-01
 ČSN EN 55014-2;Elektromagnetická kompatibilita - Požadavky na spotřebiče pro domácnost, elektrické nářadí a podobné přístroje - Část 2: Odolnost - Norma skupiny výrobků;1998-10-01
 ČSN EN 55014-2 ed. 2;Elektromagnetická kompatibilita - Požadavky na spotřebiče pro domácnost, elektrické nářadí a podobné přístroje - Část 2: Odolnost - Norma skupiny výrobků;2015-11-01
 ČSN EN 61000-3-2 ed. 3;Elektromagnetická kompatibilita (EMC) - Část 3-2: Meze - Meze pro emise proudu harmonických (zařízení se vstupním fázovým proudem <= 16 A);2006-12-01
 ČSN EN 61000-3-2 ed. 4;Elektromagnetická kompatibilita (EMC) - Část 3-2: Meze - Meze pro emise proudu harmonických (zařízení se vstupním fázovým proudem <= 16 A);2015-04-01
 ČSN EN 61000-3-3 ed. 3;Elektromagnetická kompatibilita (EMC) - Část 3-3: Meze - Omezování změn napětí, kolísání napětí a flikru v rozvodných sítích nízkého napětí pro zařízení se jmenovitým fázovým proudem <= 16 A, které není předmětem podmíněného připojení;2014-03-01

Zvolený postup posuzování shody

Posouzení shody za stanovených podmínek (výrobce nebo oprávněným zástupcem výrobce). Zákon č. 22/1997 Sb., ve znění změn, § 12 odst. 3, písm. a)

Jméno, adresu a identifikační číslo notifikované osoby, která provedla ES přezkoušení typu a číslo certifikátu ES přezkoušení typu.

Na uvedené zařízení se nevztahuje povinné přezkoušení typu autorizovanou zkušebnou. Osoba pověřená komplectací technické dokumentace:

Ing. Petr Vrána, kancelář - 61400 Brno, Proškovo nám. 21

Údaje o totožnosti osoby oprávněné vypracovat prohlášení jménem výrobce nebo jeho oprávněného zástupce a její podpis.

místo:	Velké Meziříčí	Jméno:	Michal Duben	Funkce:	jednatel	Podpis:	
datum:	2017-01-07						



XTline
PROFESSIONAL TOOLS

NÁVOD K POUŽITIE
XT107200
BRÚSKA STOLOVÁ S
LAMPOU

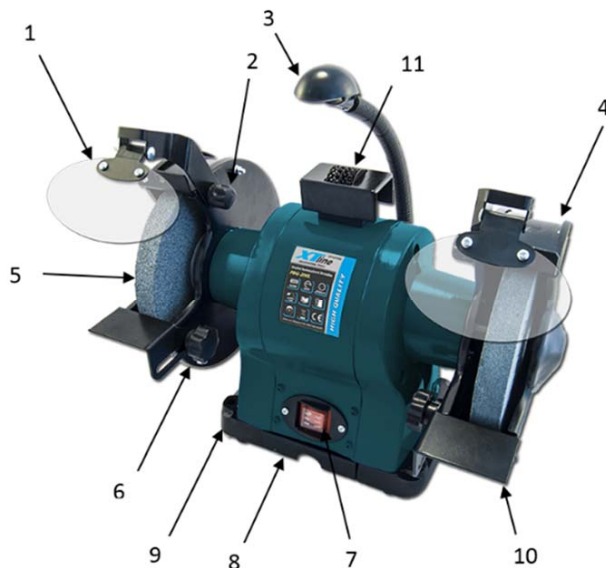


Model:	PBG-200L
Napätie:	230V/50Hz
Príkonnosť:	520W
Otáčkovosť:	2950 ot./min
Rozmery kotúča:	200x16x25 mm
Hladina akustického tlaku:	83 dB
Hladina akustického výkonu:	96 dB
Vibrácie:	3,72 m/s ²
Veľkosť závitov vretena:	M16
Izolácia:	Trieda ochrany I
Krytie:	IP20
Hmotnosť:	19 kg



EU 2006/42/EU, 2009/127/EU, 2012/32/EU, 95/16/EC, EU 2014/35/EU, EU 2014/30/EU, EU 2011/65/EU

EN ISO 12100, EN ISO 13857, EN 1005-3+A1, EN 1037+A1, EN 1070, EN 349+A1, EN ISO 14120, EN 61029-1, EN 61029-2-4, EN 55014-1, EN 55014-2, EN 61000-3-2, EN 6100-3-3



1. Ochranný kryt proti iskrám
2. Aretácia ochran. krytu proti iskrám
3. Osvetlenie 3W
4. Kryt brúsneho kotúča
5. Brusný kotúč
6. Aretácia podložky pro obrobok
7. Spínač
8. Nádobka pre chladiacu kvapalinu
9. Upevnenie brúsky
10. Podložka pre obrobok
11. Porovnávač kotúče



ELEKTRICKÁ BEZPEČNOSŤ

Vidlica pohyblivého prívodu elektrického náradia musí zodpovedať sieťovej zásuvke. Nikdy akýmkoľvek spôsobom neupravujte vidlicu. S náradím, ktoré má ochranné spojenie so zemou, nikdy nepoužívajte žiadne zásuvkové adaptéry. Vidlice, ktoré nie sú znehodnotených úpravami, a zodpovedajúce zásuvky obmedzia nebezpečenstvo úrazu elektrickým prúdom.

- b) Vyvarujte sa dotyku tela s uzemnenými predmetmi, ako napr. potrubie, telesá ústredného kúrenia, sporáky a chladničky. Nebezpečenstvo úrazu elektrickým prúdom je väčšie, ak je vaše telo spojené so zemou.
- c) Nevystavujte elektrické náradie dažďu, vlhku alebo mokru. Ak vnikne do elektrického náradia voda, zvyšuje sa nebezpečenstvo úrazu elektrickým prúdom.
- d) Nepoužívajte pohyblivý prívod na iné účely. Nikdy nenoste a neťahajte elektrické náradie za prívod ani nevytrhávajte vidlicu zo zásuvky ťahom za prívod. Chráňte prívod pred horúcou, masťou, ostrými hranami a pohyblivými časťami. Poškodené alebo zamotané prívody zvyšujú nebezpečenstvo úrazu elektrickým prúdom.
- e) Ak je elektrické náradie používané vonku, používajte predlžovací prívod vhodný pre vonkajšie použitie. Používanie predlžovacieho prívodu pre vonkajšie použitie obmedzuje nebezpečný úraz elektrickým prúdom.



BEZPEČNOSŤ OSÔB

- a) Pri používaní elektrického náradia buďte pozorní, venujte pozornosť tomu, čo práve robíte, sústreďte sa a triezvo uvažujte. Nepracujte s elektrickým náradím, ak ste unavení alebo ak ste pod vplyvom drog, alkoholu alebo liekov. Chvíľková nepozornosť pri používaní elektrického náradia môže viesť k vážnemu poraneniu osôb.
- b) Používajte ochranné pomôcky. Vždy používajte ochranu očí. Ochranné pomôcky ako napr. Respirátor, bezpečnostná obuv s protišmykovou úpravou, tvrdá pokrývka hlavy alebo ochrana sluchu, používané v súlade s podmienkami práce, znižujú nebezpečenstvo poranenia osôb.

- c) Vyvarujte sa neúmyselného spustenia. Uistite sa, či je spínač pri zapájaní vidlice do zásuvky vypnutý. Prenášanie náradia s prstom na vypínači alebo zapájanie vidlice náradia so zapnutým spínačom môže byť príčinou nehôd.
- d) Pred zapnutím náradia odstráňte všetky nastavovacie nástroje alebo kľúče. Nastavovací nástroj alebo kľúč, ktorý ponecháte pripnutý k otáčajúcej sa časti elektrického náradia, môže byť príčinou poranenia osôb.
- e) Pracujte len tam, kam bezpečne dosiahnete. Vždy udržiavajte stabilný postoj a rovnováhu. Budete tak lepšie ovládať elektrické náradie v nepredvídaných situáciách.
- f) Obliekajte sa vhodným spôsobom. Nepoužívajte voľné odevy ani šperky. Dbajte, aby vaše vlasy, odev a rukavice boli dostatočne ďaleko od pohybujúcich sa častí. Voľné odevy, šperky a dlhé vlasy môžu byť zachycené pohyblivými časťami.

g) Ak sú k dispozícii prostriedky pre pripojenie zariadení na odsávanie a zber prachu, zaistite, aby takéto zariadenia boli pripojené a správne používané. Použitie týchto zariadení môže obmedziť nebezpečenstvá spôsobené vznikajúcim prachom



POUŽÍVANIE A STAROSTLIVOSŤ O ELEKTRICKÉ NÁRADIE

- a) Nepreťažujte elektrické náradie. Používajte správne náradie, ktoré je určené pre vykonávanú prácu. Správne elektrické náradie bude lepšie a bezpečnejšie vykonávať prácu, na ktoré bolo skonštruované.
- b) Nepoužívajte elektrické náradie, ktoré sa nedá zapnúť a vypnúť spínačom. Akékoľvek elektrické náradie, ktoré nemožno ovládať spínačom, je nebezpečné a musí byť opravené.

- c) Odpájajte náradie vytiahnutím vidlice zo sieťovej zásuvky pred akýmkoľvek nastavovaním, výmenou príslušenstva alebo pred uložením nepoužívaného elektrického náradia. Tieto preventívne bezpečnostné opatrenia obmedzujú nebezpečenstvo náhodného spustenia elektrického náradia.
- d) Nepoužívané elektrické náradie ukladajte mimo dosahu detí a nedovoľte osobám, ktoré neboli oboznámené s elektrickým náradím alebo s týmito pokynmi, aby náradie používali. Elektrické náradie je v rukách neskúsených užívateľov nebezpečné.
- e) Udržujte elektrické náradie. Čistite otvory pre nasávanie vzduchu od prachu a nečistôt. Ak je náradie poškodené, pred ďalším použitím opravte. Veľa nehôd je spôsobených nesprávnou údržbou náradia.
- f) Rezacie nástroje udržiavajte ostré a čisté. Správne udržiavané a naoštrené rezacie nástroje s menšou pravdepodobnosťou zachytia za materiál alebo sa zablokujú a práca s nimi sa ľahšie kontroluje.
- g) Elektrické náradie, príslušenstvo, pracovné nástroje atď. používajte v súlade s týmito pokynmi a takým spôsobom, aký bol predpísaný pre konkrétne elektrické náradie, a to s ohľadom na dané podmienky práce a druh vykonávanej práce. Používanie elektrického náradia na vykonávanie iných činností, než pre aké bolo určené, môže viesť k nebezpečným situáciám.



SERVIS A ZODPOVEDNOSŤ ZA CHYBY

Dňa 1.1.2014 nadobudol účinnosť zákon c. 89/2012 Sb. Firma Xt line s.r.o. v súlade s týmto zákonom poskytuje na Vami zakúpený výrobok zodpovednosť za chyby po dobu 24 mesiacov (u právnických osôb 12 mesiacov). Reklamácie budú posúdené naším reklamačným oddelením (pozri nižšie) a uznané bezplatne opraví servis firmy XT line s.r.o.

Miestom pre uplatnenie reklamácie je predajca, u ktorého bol tovar zakúpený. Reklamácia, vrátane odstránenia vady, musí byť vybavená bez zbytočného odkladu, najneskôr do 30 dní odo dňa uplatnenia reklamácie, pokiaľ sa predávajúci s kupujúcim nedohodnú na dlhšej lehote. Kupujúci môže uplatniť reklamáciu osobne alebo zaslaním tovaru na reklamáciu prepravnou službou na vlastné náklady, v bezpečnom balení.

Zásielka musí obsahovať reklamovaný výrobok, predajné dokumenty podrobný popis závady a kontaktné údaje (spätočná adresa, telefón). Chyby, ktoré možno odstrániť, budú opravené v zákonnej lehote 30 dní (dobu môžu po vzájomnej dohode predĺžiť). Po prejavení skrytých chýb materiálu do 6 mesiacov od dátumu predaja, ktorá sa nedá odstrániť, bude výrobok vymenený za nový (vady, ktoré existovali pri prevzatí tovaru, nie vzniknuté nesprávnym používaním alebo opotrebovaním). Na neodstrániteľné vady a vady, ktoré si je kupujúci schopný opraviť sám môžu po vzájomnej dohode uplatniť primeranú zľavu z kúpnej ceny. Nárok na reklamáciu zaniká, ak:

výrobok nebol používaný a udržiavaný podľa návodu na obsluhu
výrobok bol používaný v iných podmienkach alebo na iné účely, než na ktoré sú určené alebo používaním nevhodných alebo nekvalitných mazív a pod.
škody vznikli pôsobením vonkajších mechanických, teplotných či chemických vplyvov
chyby boli spôsobené nevhodným skladovaním či manipuláciou s výrobkom
výrobok bol použitý nad rámec prípustného zaťaženia.

ZÁRUKA SA NEVZŤAHUJE NA PRÍSLUŠENSTVO



PRÍPRAVA PRÁCE A SPUSTENIE

Montáž

Stroj položte na stabilnú pracovnú podložku. V prípade, že bude používaný trvale na jednom mieste, ho upevnite k podložke štyrmi skrutkami.

Pomocou priložených skrutiek pripevnite ochranné kryty proti odletujúcim iskrám tak, aby medzi brúsnym kotúčom a kovovou časťou krytu zostala vzdialenosť max. 5mm

Teraz obdobne upevnite podložky pod obrobok a dbajte na to, aby aj tu vznikla medzi brúsnym kotúčom a podložkou vzdialenosť max. 3mm.

Práca so zariadením

Napätie sieťového napájania sa musia zhodovať s údajmi na typovom štítku stroja.

Skontrolujte stanovenú minimálnu vzdialenosť ochranných prvkov od brúsnych telies. Nepoužívajte stroj v trvalej prevádzke. Aby sa zabránilo prehriatiu, stroj by nemal byť zapnutý po dobu dlhšiu ako 15-30minut. Medzitým nechajte stroj vychladnúť.

Obrobok tlačte proti brúsnemu kotúču primeraným tlakom. Uvedomte si, že sa obrobok brúsením silno zahrieva. Používajte preto vhodné ochranné rukavice, prípadne obrobok občas schladzte ponorením do studenej vody.

Údržba

Kryt a pohyblivé časti stroja zbavujte pravidelne prachu štetcom, príp. vlhkou handričkou. Povrch vždy dobre osušte.

Zariadenie nevyžaduje po dobu životnosti žiadne mazanie.

Nepoužívajte žiadne rozpúšťadlá.

POZOR! Pred údržbou vždy stroj odpojte od zdroja napätia.

Zásady použitia a bezpečnosťou pravidla

Priemer kotúča musí zodpovedať rozmeru udávanému výrobcom brúsky a nie je možné ho prekračovať.

Pred každým uvedením brúsneho stroja do prevádzky podrobte brúsnym kotúčom zvukovej kontrole. To isté platí po upnutí nových kotúčov. Nepoužívajte žiadne nalomené, prasknuté alebo inak poškodené výrobky.

Bezpodmienečne nechajte stroj bežať na skúšku bez zaťaženia po dobu najmenej 5 minút. Pritom sa zdržiavajte mimo nebezpečnú oblasť.

Je zakázané používať brúsku bez ochranného krytu kotúča.

Brúsku pripájajte k napätiu vždy s vypínačom v polohe 0.

Toto náradie nie je prispôbené na prácu v prostredí so zvýšenou vlhkosťou a nesmie sa používať v blízkosti zápalných, výbušných a žieravých látok.

Brusné telesá uchovávajte na suchom mieste, pokiaľ možno pri konštantnej teplote.

Pre upínanie brúsnych kotúčov sa smú používať len originálne upínacie príruby, ktoré sú súčasťou tohto balenia.

Medzivrstvy medzi upínacou prírubou a brúsnym telesom musia byť z elastických hmôt, napr. Z gumy, mäkké lepenky a pod.

Uvedomte si, že po odpojení náradie od siete brúsnym kotúčom dobieha.

Stredový otvor brúsnych kotúčov nesmie byť dodatočne točne prevrtávaný.

Podložky pod obrobok a hornú nastaviteľnú ochrannú krytu je potrebné nastaviť čo najtesnejšie k brúsnemu telesu.

Brúsne telesá nesmú byť v prevádzke bez ochranných častí (podložka pod obrobok a priehľadný kryt proti odletujúcim iskrám) - pritom musia byť dodržané tieto vzdialenosti.

Podložka pod obrobok - kotúč - max 2mm

Ochranný kryt - kotúč - max 5mm

Ochranný priehľadný kryt udržiavajte vždy čistý

Najvyššia prípustná prevádzková teplota krytu motora je 80 ° C

Pre zaistenie bezpečného brúsenia odporúčame stroj navyše priskrutkovať k pracovnej doske, predovšetkým ak sa používa ako stacionárne zariadenie

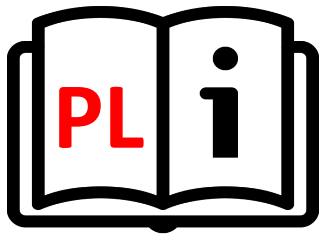
Tento nástroj je určený len pre prácu vo vnútri. Aby ste zabránili nebezpečenstvu vzniku požiaru alebo úrazu elektrickým prúdom, nevystavujte nástroj dažďu alebo zvýšenej vlhkosti. Tento nástroj pracuje s napätím nebezpečným životu. Nikdy nezasahujte do vnútorných častí nástroja a všetky opravy zverte kvalifikovanému servisu. Chráňte prívodný kábel pred ostrými predmetmi, nadmernou teplotou, masťou a vlhkom či mokrom. Pravidelne kontrolujte, či je kábel v bezchybnom stave a nie je porušená ochranná izolácia. Poškodený kábel vymeňte alebo zverte do opravy odborníkovi, predtým než s ním budete pracovať. Skladovanie brúsiacich kotúčov a manipulácia s nimi musí prebiehať s opatrnosťou a v súlade s pokynmi výrobcu

Skontrolujte, či sú kotúče so stopkou a brúsiace telieska upevnené v súlade s pokynmi výrobcu. Skontrolujte či sú namontované poddajné podložky brúsiaceho nástroja, idú ak dodávané s brúsiacim nástrojom a išli ich používaní požadované.

Pred použitím náradia sa uistite, či je brúsny nástroj riadne namontovaný a upevnený a potom spustite náradie naprázdno v bezpečnej polohe počas 30s, zistíte ak neprimerané vibrácie alebo iné poruchy, náradie ihneď vypnite. V takom prípade skontrolujte stroj, aby ste zistili príčinu. Nepoužívajte oddelené redukčné puzdrá alebo adaptéry na prispôsobenie brúsiacich kotúčov s väčším otvorom

Nepoužívajte rezací kotúč na brúsenie bokom kotúča.

Vždy používajte ochranu zraku a sluchu. Mali by byť používané tiež ďalšie osobné ochranné pomôcky ako napr. Respirátor, rukavice, ochranná prilba a pracovná zástera.



XTline
PROFESSIONAL TOOLS

INSTRUKCJA OBSŁUGI

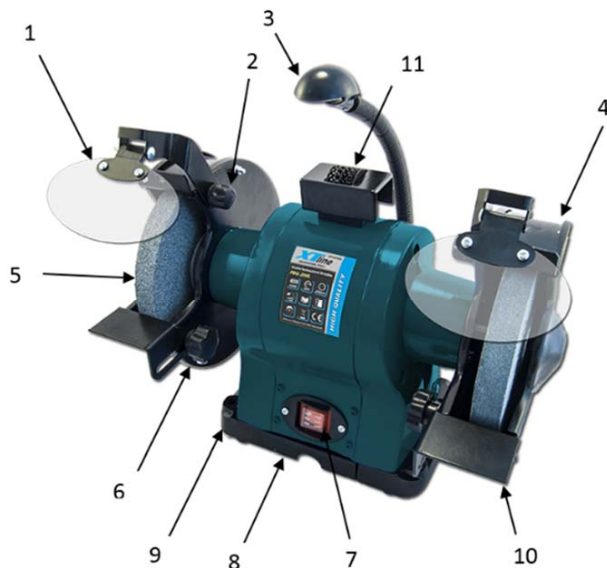
XT107200

SZLIFIERKA STOŁOWA
Z LAMPA

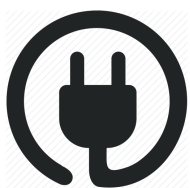


Model:	PBG-200L
Napięcie:	230V/50Hz
Moc:	520W
Prędkość:	2950 rpm
Rozmiar dysku:	200x16x25 mm
Poziom ciśnienia akustycznego:	83 dB
Poziom mocy akustycznej:	96 dB
Wibracja:	3,72 m/s ²
Rozmiar gwintu wrzeciona:	M16
Izolacja:	Klasa ochrony I
Osłona:	IP20
Waga:	19 kg





1. Ochronna osłona przed iskrami
2. Przełącznik blokady osłony przed iskrami
3. 3W oświetlenie
4. Osłona ściernicy
5. Ściernica
6. Przełącznik blokady podkładki przedmiotu obrabianego
7. Włącznik
8. Zbiornik cieczy chłodzącej
9. Mocowanie młynka
10. Podkładka przedmiotu obrabianego
11. Korektor koła



BEZPIECZEŃSTWO ELEKTRYCZNE

a) Wtyczka przewodu zasilającego powinna zawsze pasować do gniazda. Nigdy nie należy modyfikować gniazda. Nie należy używać koncentratorów. Niemodyfikowane wtyczki i odpowiednie gniazda zmniejszają ryzyko porażenia prądem.

b) Należy zapobiegać kontaktowi ciała z powierzchniami przewodzącymi prąd, aby uniknąć ryzyka porażenia prądem.

c) Nie należy wystawiać urządzenia na działanie deszczu lub wilgoci. Obecność wody w urządzeniu elektrycznym znacznie zwiększa ryzyko porażenia prądem.

d) Nie należy przykładać nadmiernej siły do przewodu. Przechowywać przewód z dala od źródeł ciepła, olejów, ostrych krawędzi lub ruchomych części. Uszkodzony przewód zwiększa ryzyko porażenia prądem.

e) W przypadku pracy na zewnątrz należy rozważyć zastosowanie przedłużacza przeznaczonego do użytku na zewnątrz. Użycie przedłużacza do użytku na zewnątrz zmniejsza ryzyko porażenia prądem.

f) Zaleca się stosowanie ziemnozwarciowego przerywacza obwodu (GFCI) podczas pracy w mokrym środowisku. Stosowanie GFCI zmniejsza ryzyko porażenia prądem.

g) Podwójnie izolowane urządzenie jest wyposażone w uziemioną wtyczkę (jeden wtyk jest szerszy od drugiego). Jeśli złącze nie jest w pełni dopasowane do gniazda, należy przekręcić wtyczkę. Nie należy w żaden sposób modyfikować wtyczki. Podwójna izolacja eliminuje potrzebę uziemienia przewodu zasilającego i systemu zasilania.



BEZPIECZEŃSTWO OSOBISTE

a) Należy zachować czujność i nie używać urządzenia pod wpływem alkoholu.

b) Należy używać okularów ochronnych oraz maski na twarz lub maski przeciwpyłowej. Należy używać środków ochrony osobistej do ochrony słuchu, kasku i obuwia ochronnego.

c) Należy unikać niezamierzonego uruchomienia. Przed podłączeniem do źródła zasilania lub akumulatora należy upewnić się, że przełącznik znajduje się w pozycji OFF.

d) Należy ubierać się prawidłowo. Nie należy nosić luźnej odzieży lub biżuterii. Mogą one zostać pochwycone przez ruchome części urządzenia.

e) Należy wyjmować narzędzia regulacyjne i klucze. Narzędzie lub klucz pozostawiony na obracającej się części urządzenia może spowodować obrażenia ciała.

f) Nie należy nadmiernie się schylać. Prawidłowa postawa i równowaga przez cały czas pozwalają na lepszą kontrolę nad urządzeniem w nieoczekiwanych sytuacjach.

g) Należy używać wyłącznie zatwierdzonych środków ochrony osobistej.



OBSŁUGA I KONSERWACJA

Montaż

Umieść narzędzie na stabilnej podkładce roboczej. W przypadku, gdy narzędzie ma być używane do długotrwałego użytkowania, przymocuj do podkładki roboczej za pomocą czterech śrub.

Zamocuj osłony ochronne za pomocą dołączonych śrub w taki sposób, aby zachować 5 mm odstęp między tarczą szlifierską a metalową częścią osłony.

Zamocuj płytki pod obrabianym przedmiotem w podobny sposób i pamiętaj, aby zachować 3 mm odstęp między tarczą szlifierską a płytką.

Użycie narzędzi

Zastosowany poziom napięcia powinien zawsze odpowiadać poziomowi napięcia narzędzia.

Sprawdź minimalną odległość między elementami ochronnymi a elementami szlifującymi.

Narzędzie nie jest przeznaczone do ciągłego użytkowania. Nie należy używać narzędzia dłużej niż 15-30 minut, aby zapobiec przegrzaniu. Pozwól, aby narzędzie ostygło regularnie.

Dociśnij przedmiot do ściernicy pod odpowiednim naciskiem. Zwróć uwagę czy nie jest za bardzo przegrzany obrabiany przedmiot. Dlatego zaleca się noszenie odpowiednich rękawic ochronnych. Możesz również schłodzić przedmiot obrabiany, umieszczając go w zimnej wodzie.

Konserwacja

Wyczyść pokrywę narzędzia i ruchome części za pomocą szczotki lub mokrej szmatki. Pamiętaj, aby dobrze wysuszyć powierzchnię.

Narzędzie nie wymaga żadnej formy smarowania.

Nie używaj żadnych rozpuszczalników.

OSTRZEŻENIE! Odłącz narzędzie od źródła zasilania przy jakiegokolwiek konserwacji.

Środki ostrożności i zasady bezpieczeństwa

Średnica ściernicy powinna być zgodna ze specyfikacją producenta i nie może być przekroczona.

Przeprowadź kontrolę ściernicy, aby sprawdzić obsługę narzędzia. Służy również do mocowania nowych ściernic. Nie używaj produktów połamanych, popękanych lub uszkodzonych. Narzędzie zostanie uruchomione i będzie działać beczynnie przez co najmniej 5 minut, z dala od niebezpiecznych obszarów.

Zabrania się używania narzędzia bez osłony ochronnej ściernicy.

Zawsze podłączaj urządzenie do zasilania, gdy przełącznik znajduje się w pozycji „0”.

Narzędzie nie jest przeznaczone do pracy w obszarach o podwyższonej wilgotności i powinno być trzymane z dala od substancji łatwopalnych, wybuchowych i żrących.

Jeśli to możliwe, utrzymuj elementy szlifierskie w suchych miejscach i w stałej temperaturze.

Do mocowania tarczy szlifierskiej należy używać wyłącznie oryginalnych kołnierzy (dołączonych). Warstwa pośrednia między kołnierzem mocującym a korpusem szlifierskim powinna być wykonana z elastycznego materiału, takiego jak guma, miękka tektura itp.

Należy pamiętać, że ściernica nie zatrzymuje się po odłączeniu od zasilania. Spowolni stopniowo, aż do całkowitego zatrzymania.

Środkowy otwór ściernicy nie powinien być wiercony.

Konieczne jest wyregulowanie podkładek przedmiotu obrabianego i górnych regulowanych osłon ochronnych jak najbliżej korpusu szlifierskiego.

Korpusów szlifierskich nie wolno eksploatować bez osłon ochronnych (podkładki przedmiotu obrabianego i przezroczystej osłony iskrowej) i należy je przechowywać przy następujących parametrach odległości:

Podkładka przedmiotu obrabianego - ściernica - maksymalnie 2 mm
Pokrywa ochronna - ściernica - maksymalnie 5 mm

Utrzymuj przezroczystą pokrywę ochronną w czystości.

Maksymalna dopuszczalna temperatura robocza pokrywy silnika wynosi 80 ° C.

Zalecamy przymocowanie narzędzia do powierzchni roboczej, aby zapewnić bezpieczne działanie. Zwłaszcza przy użyciu stacjonarnym.

Narzędzie przeznaczone jest wyłącznie do prac wewnętrznych. Nie wystawiaj urządzenia na działanie dzieci lub wyższą wilgotność, aby uniknąć pożaru lub porażenia prądem elektrycznym. Nie wystawiaj na deszcz lub wyższą wilgotność. To narzędzie działa z wykorzystaniem zagrażających życiu poziomów napięcia. Nigdy nie dotykaj wewnętrznych części narzędzia i oddaj narzędzie do naprawy wyłącznie autoryzowanemu dostawcy.

Chroń przewód zasilający przed ostrymi przedmiotami, nadmierną temperaturą, tłuszczem i wilgocią.

Regularnie sprawdzaj izolację ochronną.

Ściernica do przechowywania i przenoszenia musi być wykonana zgodnie z instrukcjami producenta.

Upewnij się, że ściernice i korpusy są zamocowane zgodnie z instrukcjami producenta.

Upewnij się, że giętkie podkładki są zamontowane, gdy są dostarczone i wymagane.

Upewnij się, że narzędzie jest poprawnie zainstalowane i gotowe do użycia. Następnie uruchom narzędzie i pozwól mu pracować beczynn timer przez 30 sekund w bezpiecznej pozycji. Jeśli znajdziesz niewłaściwe wibracje lub inne uszkodzenia, natychmiast wyłącz i szukaj przyczyny.

Nie używać skrzynek redukcyjnych ani adapterów do dostosowania tarcz szlifierskich z większymi otworami środkowymi.

Nie używać tarczy tnącej do szlifowania tarczy bocznej.

Zawsze noś odpowiednie środki ochrony słuchu i wzroku. Zaleca się stosowanie innego dodatkowego wyposażenia ochronnego, takiego jak maska na twarz, rękawiczki, kask i fartuch



XTline
PROFESSIONAL TOOLS

USER MANUAL

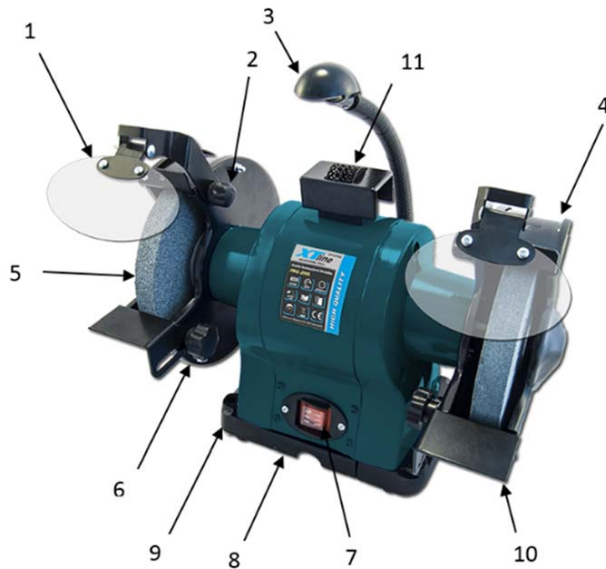
XT107200

GRINDER



Model:	PBG-200L
Voltage:	230V/50Hz
Power:	520W
Speed:	2950 rpm
Disc size:	200x16x25 mm
Sound pressure level:	83 dB
Sound power level:	96 dB
Vibration:	3,72 m/s ²
Spindle thread size:	M16
Insulation:	Class I
Cover:	IP20
Weight:	19 kg





1. Protective spark cover
2. Protective spark cover lock switch
3. 3W lighting
4. Grinding wheel cover
5. Grinding wheel
6. Workpiece pad lock switch
7. Trigger
8. Cooling liquid container
9. Grinder fixing
10. Workpiece pad
11. Wheel equalizer



ELECTRIC SAFETY

- a) The power cord plug shall always suit the socket. Never adjust the socket. Do not use plug hubs. Non-adjusted plugs and appropriate sockets reduce the risk of electric shock injury.
- b) Prevent body contact with conductive surfaces to avoid a risk of electric shock injury.
- c) Do not expose the tool to rain or wet locations. Presence of water in electric tool highly increases the risk of electric shock injury.
- d) Do not force the cord. Keep the cord away from heat sources, oil, sharp edges or movable parts. Damaged cord increases a risk of electric shock injury.
- e) When manipulating in exterior areas consider an extension cord intended for outdoor use specifically. Using an exterior extension cord decreases a risk of electric shock injury.
- f) It is strictly recommended to use a ground fault circuit interrupter (GFCI) when manipulating the tool in a wet area. Using of GFCI decreases a risk of electric shock injury.
- g) A double insulated tool is equipped with a polarized plug (one prong is wider than the other). If the connector does not fully suit the socket, turn the plug. Do not change the plug by any means. Double insulation eliminates the need for grounding of power cord and power supply system.



PERSONAL SAFETY

- a) Stay alert and do not use the tool when under influence of alcohol.
- b) Use safety glasses and face or dust mask. Wear protective hearing equipment, helmet and boots.
- c) Avoid unintentional starting. Before connecting to power source or battery, make sure the switch is at OFF position.
- d) Dress properly. Do not wear loose clothing or jewelry. They can be caught with moving parts.
- e) Remove adjusting keys and wrenches. Tool or adjusting key you leave attached to a turning part of the tool may cause injury.
- f) Do not overreach. Proper footing and balance at all times allow better control of the tool in unexpected situations.
- g) Use approved protective equipment only.



ELECTRIC TOOL HANDLING AND MAINTANCE

- a) Do not force the tool.
- b) Do not use if the ON/OFF switch does not work properly.
- c) Disconnect the plug from socket and/or battery from the tool prior any adjustment, accessory replacement or storage of tool. These preventive safety precautions reduce a risk of accidental starting of tool.

- d) When not in use, idle tools should be stored in a place out of reach of visitors and children.
- e) Maintain careful manipulation with the tool. Check for deflecting or jamming of turning parts, damaged parts or other conditions which may influence operating with the tool.
- f) Keep tools sharp and clean for better and safer performance. Properly serviced tools are less likely to become covered in impurities and are better controlled.
- g) Use equipment recommended by the producer of your model only. Modifications and accessories used at one tool may be dangerous when used with another model.

Warranty does not apply for accessories!

Assembly

Place the tool onto the stabilized working pad. In case the tool is meant to be used for long-term use, fix to the working pad using four bolts.

Fix the protective covers using attached bolts in the way to keep the 5mm gap between the grinding wheel and the metal part of the cover.

Fix the pads under the workpiece in a similar way and keep in mind to maintain the 3mm gap between the grinding wheel and the pad.

Tool manipulation

The voltage level used shall always suit the voltage level of the tool.

Check the minimum distance between protective elements and grinding bodies.

The tool is not designated for nonstop use. The tool shall not be operated for longer than 15-30 minutes to prevent the overheating. Let the tool cool down regularly.

Push the workpiece against the grinding wheel under the appropriate pressure. Pay attention to the heavy overheating of the workpiece. Therefore, it is recommended to wear suitable protective gloves. You may also cool down the workpiece by placing in cold water frequently.

Maintenance

Clean the tool cover and movable parts with a brush or wet cloth. Make sure to dry the surface well.

The tool does not require any form of lubrication.

Do not use any solvents.

WARNING! Disconnect the tool from a power supply prior to any maintenance.

Safety precautions and rules

The grinding wheel diameter shall suit the parameters stated by the producer and shall not be exceeded.

Carry out the grinding wheel sound check prior to every manipulation with the tool. It is applied for fixing of new grinding wheels as well. Do not use broken, cracked or any damaged products. The tool shall be started and kept working idly for at least 5 minutes while keeping away from dangerous areas.

It is prohibited to use the tool without the protective grinding wheel cover.

Always connect the tool to a power supply having the switch set to '0' position.

The tool is not designated for working in higher humidity areas and shall be kept away from flammable, explosive and caustic substances.

Keep the grinding bodies at dry areas and at a constant temperature, if possible.

For clamping of the grinding wheel, use original flanges only (attached). The interlayer between the clamping flange and grinding body shall be made of an elastic material, such as rubber, soft cardboard etc.

Be aware that the grinding wheel does not stop when disconnected from a power supply. It will slow down gradually until fully stopped.

The center hole of the grinding wheel shall not be predrilled.

It is necessary to adjust the workpiece pads and upper adjustable protective covers as close to the grinding body as possible.

The grinding bodies shall not be operated without protective covers (workpiece pad and transparent spark cover) and shall be kept under the following distance parameters:

Workpiece pad – grinding wheel – 2mm at maximum

Protective cover – grinding wheel – 5mm at maximum

Keep the transparent protective cover clean.

The highest permissible operating temperature of the engine cover is 80°C.

We recommend fixing the tool to the working surface to maintain the safe operating. Especially when used stationary.

The tool is designated for an interior work only. Do not expose the tool to children or a higher humidity in order to prevent a danger of fire or electric shock injury. Do not expose to rain or higher humidity. This tool operates using life-threatening voltage levels. Never touch the inner tool parts and have the tool serviced by an authorized supplier only. Protect the power cord from sharp objects, excessive temperature, grease and humidity. Check the protective insulation regularly.

The grinding wheel storage and manipulation shall be carried out in accordance with the instructions of the producer.

Make sure the grinding wheels and grinding bodies are fixed properly according to instructions of the producer.

Make sure the pliable pads are mounted if supplied and requested.

Make sure the tool is properly installed and fixed prior to use. Then proceed by starting the tool and let operate idly for 30 seconds in a safe position. If you find out any inappropriate vibrations or other damage, turn off immediately and seek the cause.

Do not use reduction cases or adaptors to adapt the grinding wheels with larger center holes.

Do not use the cutting disc to side wheel grinding.

Always wear the proper hearing and eyesight protective equipment. It is recommended to use other additional protective equipment, such as face mask, gloves, helmet and apron.