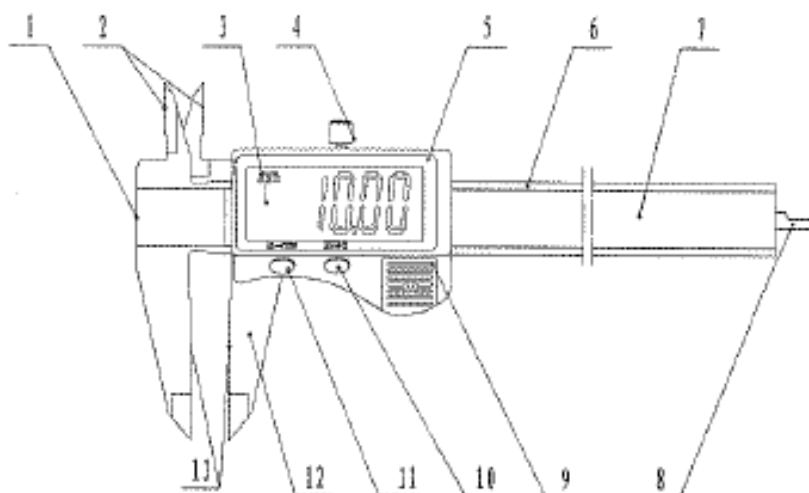


NÁVOD K POUŽITÍ

Digitální posuvné měřítko XT130433

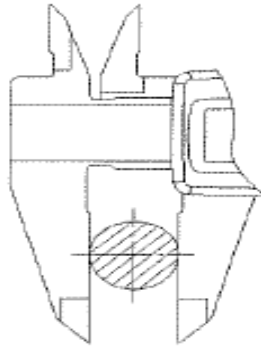
Měřicí rozsah:	0-150mm
Rozlišení:	0,01mm/0,0005"
Max. rychlost posuvu:	1,5m/sec.
Displej:	LCD pětimístný
Pracovní teplota:	0-40°
Relativní vlhkost:	<80%
Skladovací teplota:	-10°C · +60°C



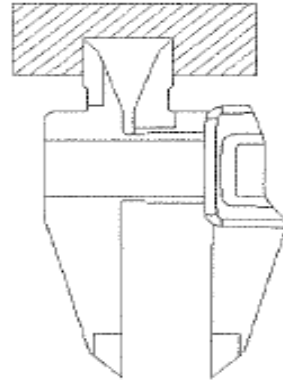
1. Stupňová měřicí plocha
2. Ramena pro vnitřní měření
3. LCD displej
4. Aretační šroub
5. Kryt
6. Vodící lišta
7. Orientační měřítko
8. Hloubkoměr
9. Víčko baterie
10. Nulování snímače
11. Přepínání mm / inch
12. Posuvná část
13. Rameno pro vnější měření

Displej zobrazuje S čísel a znaménko,/. Při měření v palcích navíc zkratku „IN“ a malé číslo „5“. Nulování je možné v každé pozici.

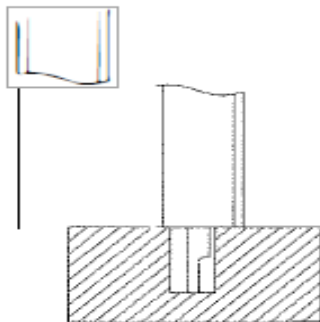
Měření vnějších rozměru



Měření vnitřních rozměru



Měření hloubky



Obsluha a údržba:

Udržujte měřidlo čisté a v suchu. Při kolísání intenzity LCD vyměňte baterii. Před každým měřením posuvku vždy vynulujte. Nevystavujte žádnou část posuvky elektrickému napětí. Může dojít ke zničení elektroniky.

Aplikační možnosti posuvky:

- Absolutní měření vnějších a vnitřních rozměru
- Komparační měření od referenční základny
- Měření úchylek od referenční základny
- Měření roztečí os dvou stejných otvorů či hřídelů
- Měření hloubky
- Měření od hrany
- Měření tloušťky stěn

Všeobecné záruční podmínky:

Dne 1.1.2014 vstoupil v platnost zákon c. 89/2012 Sb. firma Xtline s.r.o. v souladu s tímto zákonem poskytuje na Vámi zakoupeny výrobek odpovědnost za vady po dobu 24 měsíců (u právnických osob 12 měsíců). Reklamacie budou posouzeny naším reklamačním oddělením (viz níže) a uznané bezplatně opraví servis firmy XTline s.r.o. Místem pro uplatnění reklamace je prodejce, u kterého bylo zboží zakoupeno.

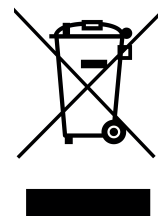
Reklamacie, včetně odstranění vady, musí být vyřízena bez zbytečného odkladu, nejpozději do 30 dnů ode dne uplatnění reklamace, pokud se prodávající s kupujícím nedohodnou na delší lhůtě. Kupující může uplatnit reklamaci osobně nebo zasláním zboží k reklamaci přepravní službou na vlastní náklady, v bezpečném balení. Zásilka musí obsahovat reklamovaný výrobek, prodejní dokumenty, podrobný popis závady a kontaktní údaje (zpáteční adresa, telefon).

Vady, které lze odstranit, budou opraveny v zákonné lhůtě 30 dnů (dobu lze po vzájemné dohodě prodloužit). Po projevení skryté vady materiálu do 6 měsíců od data prodeje, která nelze odstranit, bude výrobek vyměněn za nový (vady, které existovaly při převzetí zboží, nikoli vzniklé nesprávným používáním nebo opotřebením). Na neodstranitelné vady a vady, které si je kupující schopen opravit sám lze po vzájemné dohodě uplatnit přiměřenou slevu z kupní ceny.

Nárok na reklamaci zaniká, jestliže:

- výrobek nebyl používán a udržován podle návodu k obsluze
- výrobek byl používán v jiných podmínkách nebo k jiným účelům, než ke kterým je určen nebo používáním nevhodných nebo nekvalitních maziv apod.
- škody vzniklé působením vnějších mechanických, teplotních či chemických vlivů
- vady byly způsobeny nevhodným skladováním či manipulací s výrobkem
- výrobek byl použit nad rámec přípustného zatížení

Dovozce:
XTline s.r.o.
Průmyslová 2054
594 01 Velké Meziříčí

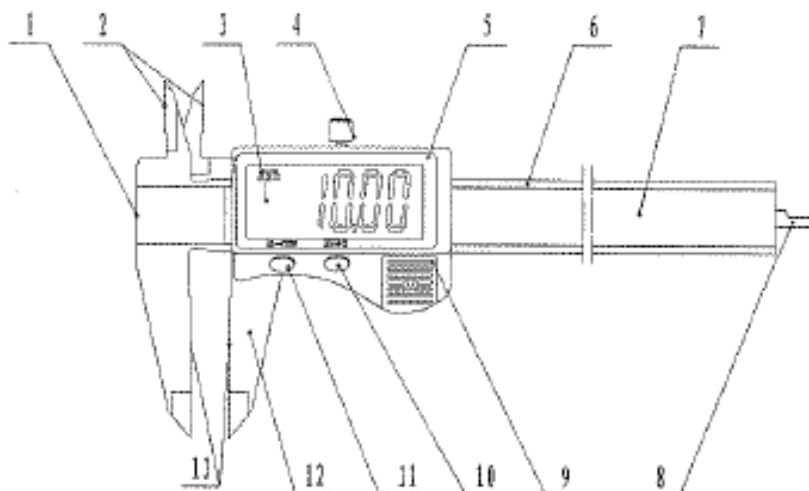




NÁVOD NA POUŽITIE

Digitálne posuvné meradlo XT130433

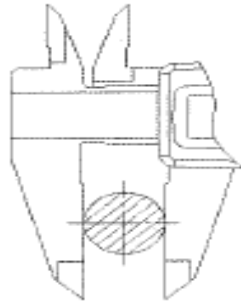
Merací rozsah:	0-150mm
Rozlíšenie:	0,01mm/0,0005"
Max. rýchlosť posuvu:	1,5m/sec.
Displej:	LCD päťmístný
Pracovná teplota:	0-40°
Relatívna vlhkosť:	<80%
Skladovacia teplota:	-10°C · +60°C



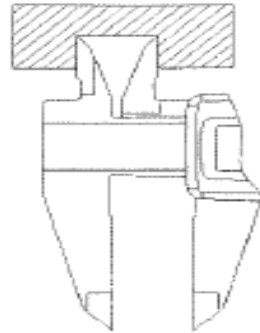
1. Stupňová meracia plocha
2. Ramená pre vnútorné meranie
3. LCD displej
4. Aretačná skrutka
5. Kryt
6. Vodiaca lišta
7. Orientačné mierka
8. Hĺbkomer
9. Viečko batérie
10. Nulovanie snímača
11. Prepínanie mm / inch
12. Posuvná časť
13. Rameno pre vonkajšie meranie

Displej zobrazuje 5 čísel a znamienko, /. Pri meraní v palcoch navyše skratku "IN" a malé číslo, 5 ". Nulovania je možné v každej pozícii.

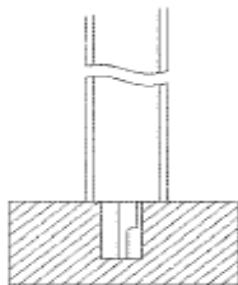
Meranie vonkajších rozmeru



Meranie vnútorných rozmeru



Meranie hĺbky



Obsluha a údržba:

Udržujte meradlo čisté a v suchu. Pri kolísaní intenzity LCD vymeňte batériu. Pred každým meraním priehľadné vedenie vždy vynulujte. Nevystavujte žiadnu časť posuvky elektrickému napätiu. Môže dôjsť k zničeniu elektroniky.

Aplikačné možnosti posuvky:

- Absolútna meranie vonkajších a vnútorných rozmerov
- Komparačný meraní od referenčnej základne
- Meranie úchýliek od referenčnej základne
- Meranie rozstupom osí dvoch rovnakých otvorov či hriadeľov
- Meranie hĺbky
- Merania od hrany
- Meranie hrúbky stien

Všeobecné záručné podmienky:

Dňa 1.1.2014 nadobudol účinnosť zákon č. 89/2012 Sb. firma XTline s.r.o. v súlade s týmto zákonom poskytuje na Vami zakúpený výrobok zodpovednosť za chyby po dobu 24 mesiacov (u právnických osôb 12 mesiacov). Reklamácie budú posúdené naším reklamačným oddelením (pozri nižšie) a uznané bezplatne opraví servis firmy XTline s.r.o. Miestom pre uplatnenie reklamácie je predajca, u ktorého bol tovar zakúpený.

Reklamácia, vrátane odstránenia vady, musí byť vybavená bez zbytočného odkladu, najneskôr do 30 dní odo dňa uplatnenia reklamácie, pokiaľ sa predávajúci s kupujúcim nedohodnú na dlhšej lehote. Kupujúci môže uplatniť reklamáciu osobne alebo zaslaním tovaru na reklamáciu prepravnou službou na vlastné náklady, v bezpečnom balení. Zásielka musí obsahovať reklamovaný výrobok, predajné dokumenty podrobný popis závady a kontaktné údaje (spätočná adresa, telefón).

Chyby, ktoré možno odstrániť, budú opravené v zákonnej lehote 30 dní (dobu môžu po vzájomnej dohode predĺžiť). Po prejavení skrytých chýb materiálu do 6 mesiacov od dátumu predaja, ktorá sa nedá odstrániť, bude výrobok vymenený za nový (vady, ktoré existovali pri prevzatí tovaru, nie vzniknuté nesprávnym používaním alebo opotrebovaním). Na neodstrániteľné vady a vady, ktoré si je kupujúci schopný opraviť sám môžu po vzájomnej dohode uplatniť primeranú zľavu z kúpnej ceny.

Nárok na reklamáciu zaniká, ak:

- výrobok nebol používaný a udržiavaný podľa návodu na obsluhu
- výrobok bol používaný v iných podmienkach alebo na iné účely, než na ktoré sú určené alebo používaním nevhodných alebo nekvalitných mazív a pod.
- škody vznikli pôsobením vonkajších mechanických, teplotných či chemických vplyvov
- vady boli spôsobené nevhodným skladovaním či manipuláciou s výrobkom
- výrobok bol použitý nad rámec prípustného zaťaženia

Dovozce:
XTline s.r.o.
Průmyslová 2054
594 01 Velké Meziříčí

