



**XTline**  
PROFESSIONAL TOOLS

NÁVOD K POUŽITÍ

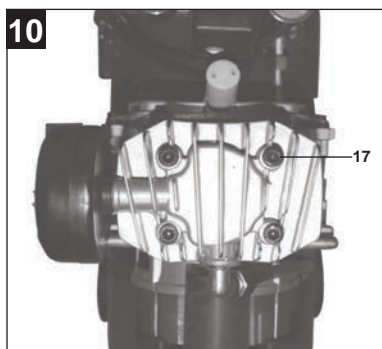
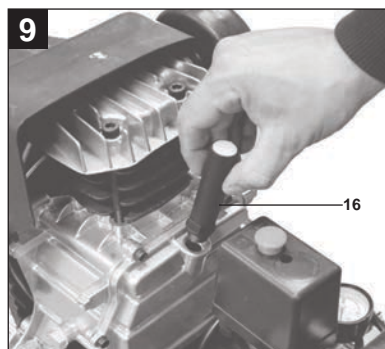
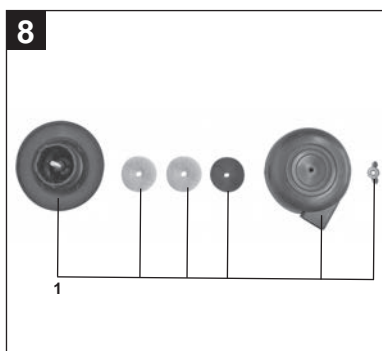
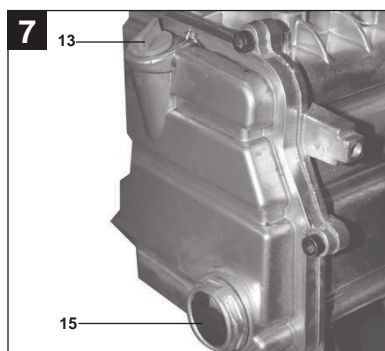
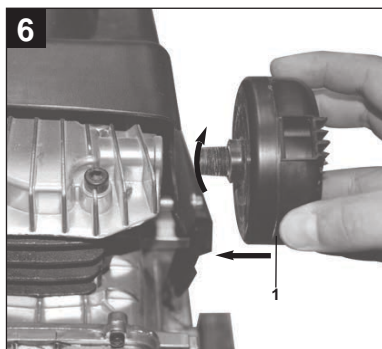
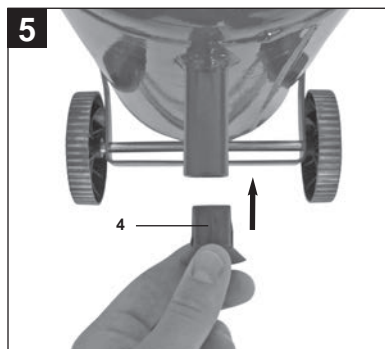
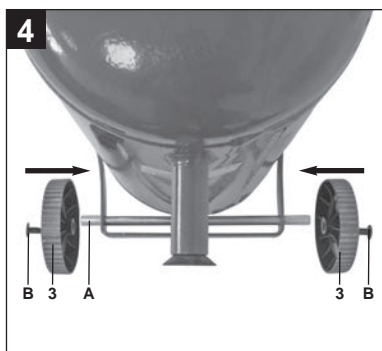
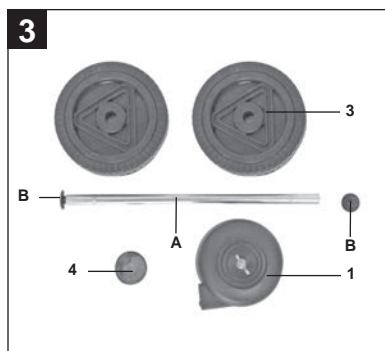
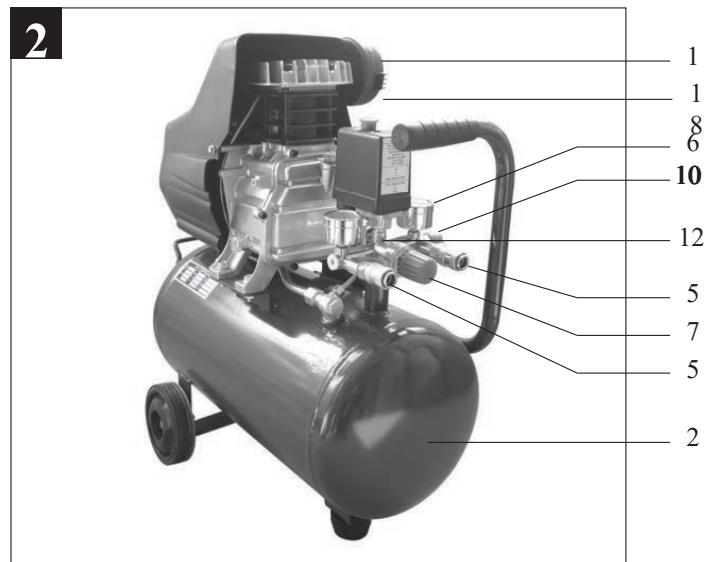
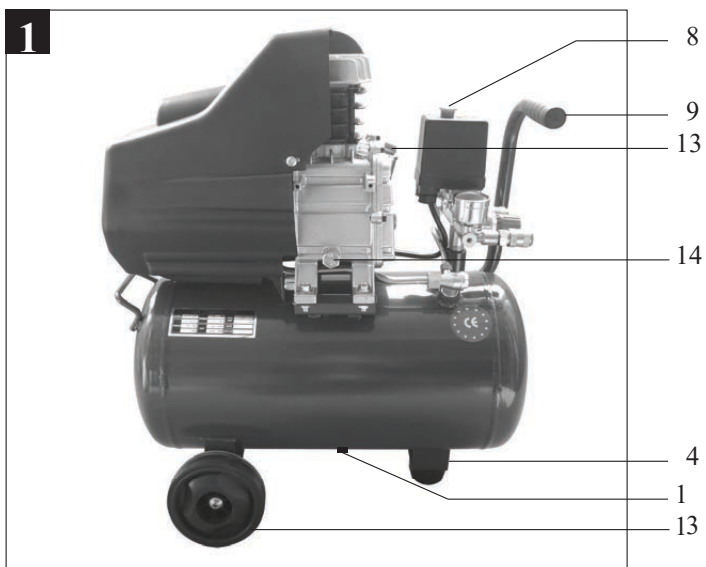
**XT2002**

KOMPRESOR OLEJOVÝ



Model:	2024B
Typ:	olejový, jednopístový
Napětí:	230V/50Hz
Příkon:	1500W
Otáčky:	2850 ot/min
Kapacita tlakové nádoby:	24 l
Max. tlak:	8 bar
Manometry:	2
Orientační sací výkon:	187 l/min
Orientační plnicí výkon:	125 l/min
Hmotnost:	23 kg





1. Sací vzduchový filtr
2. Tlaková nádrž
3. Kolečko
4. Noha
5. Rychlospojka (regulovaný stlačený vzduch)
6. Manometr (nastavený tlak může být odečten)
7. Regulátor tlaku
8. Za-/vypínač
9. Převodní rukojeť
10. Pojistný ventil (tlak tlakové nádoby může být odečten)
11. Vypouštěcí šroub kondenzátu
12. Manometr (tlak tlakové nádoby může být odečten)
13. Zátka
14. Šroub vypouštěcího otvoru oleje
15. Pohledová měrka oleje
16. Vyrovnávací ventil tlaku oleje
17. Šroub hlavy motoru



## ELEKTRICKÁ BEZPEČNOST

- a) Vidlice pohyblivého přívodu elektrického nářadí musí odpovídat síťové zásuvce. Nikdy jakýmkoliv způsobem neupravujte vidlici. S nářadím, které má ochranné spojení se zemí, nikdy nepoužívejte žádné zásuvkové adaptéry. Vidlice, které nejsou znehodnoceny úpravami, a odpovídající zásuvky omezí nebezpečí úrazu elektrickým proudem.
- b) Vyvarujte se dotyku těla s uzemněnými předměty, jako např. potrubí, tělesa ústředního topení, sporáky a chladničky. Nebezpečí úrazu elektrickým proudem je větší, je-li vaše tělo spojené se zemí.
- c) Nevystavujte elektrické nářadí dešti, vlhku nebo mokru. Vnikne-li do elektrického nářadí voda, zvyšuje se nebezpečí úrazu elektrickým proudem.
- d) Nepoužívejte pohyblivý přívod k jiným účelům. Nikdy nenoste a netahejte elektrické nářadí za přívod ani nevytrhávejte vidlici ze zásuvky tahem za přívod. Chraňte přívod před horkem, mastnotou, ostrými hranami a pohybujícími se částmi. Poškozené nebo zamotané přívody zvyšují nebezpečí úrazu elektrickým proudem.
- e) Je-li elektrické nářadí používané venku, používejte prodlužovací přívod vhodný pro venkovní použití. Používání prodlužovacího přívodu pro venkovní použití omezuje nebezpečí úrazu elektrickým proudem.



## BEZPEČNOST OSOB

- a) Při používání elektrického nářadí buďte pozorní, věnujte pozornost tomu, co právě děláte, soustřeďte se a střízlivě uvažujte. Nepracujte s elektrickým nářadím, jste-li unaveni nebo jste-li pod vlivem drog, alkoholu nebo léků. Chvilková nepozornost při používání elektrického nářadí může vést k vážnému poranění osob.
- b) Používejte ochranné pomůcky. Vždy používejte ochranu očí. Ochranné pomůcky jako např. respirátor, bezpečnostní obuv s protiskluzovou úpravou, tvrdá pokrývka hlavy nebo ochrana sluchu, používané v souladu s podmínkami práce, snižují nebezpečí poranění osob.
- c) Vyvarujte se neúmyslného spuštění. Ujistěte se, zda je spínač při zapojování vidlice do zásuvky vypnutý. Přenášení nářadí s prstem na spínači nebo zapojování vidlice nářadí se zapnutým spínačem může být příčinou nehod.
- d) Před zapnutím nářadí odstraňte všechny seřizovací nástroje nebo klíče. Seřizovací nástroj nebo klíč, který ponecháte připevněn k otáčející se části elektrického nářadí, může být příčinou poranění osob.
- e) Pracujte jen tam, kam bezpečně dosáhnete. Vždy udržujte stabilní postoj a rovnováhu. Budete tak lépe ovládat elektrické nářadí v nepředvídaných situacích.
- f) Oblékejte se vhodným způsobem. Nepoužívejte volné oděvy ani šperky. Dbejte, aby vaše vlasy, oděv a rukavice byly dostatečně daleko od pohybujících se částí. Volné oděvy, šperky a dlouhé vlasy mohou být zachyceny pohybujícími se částmi.
- g) Jsou-li k dispozici prostředky pro připojení zařízení k odsávání a sběru prachu, zajistěte, aby taková zařízení byla připojena a správně používána. Použití těchto zařízení může omezit nebezpečí způsobená vznikajícím prachem



## **POUŽÍVÁNÍ A PÉČE O ELEKTRICKÉ NÁŘADÍ**

- a) Nepřetěžujte elektrické nářadí. Používejte správné nářadí, které je určeno pro prováděnou práci. Správné elektrické nářadí bude lépe a bezpečněji vykonávat práci, pro kterou bylo konstruováno.
- b) Nepoužívejte elektrické nářadí, které nelze zapnout a vypnout spínačem. Jakékoliv elektrické nářadí, které nelze ovládat spínačem, je nebezpečné a musí být opraveno.
- c) Odpojte nářadí vytažením vidlice ze síťové zásuvky před jakýmkoliv seřizováním, výměnou příslušenství nebo před uložením nepoužívaného elektrického nářadí. Tato preventivní bezpečnostní opatření omezují nebezpečí nahodilého spuštění elektrického nářadí.
- d) Nepoužívané elektrické nářadí ukládejte mimo dosahu dětí a nedovolte osobám, které nebyly seznámeny s elektrickým nářadím nebo s těmito pokyny, aby nářadí používaly. Elektrické nářadí je v rukou nezkušených uživatelů nebezpečné.
- e) Udržujte elektrické nářadí. Čistěte otvory pro sání vzduchu od prachu a nečistot. Je-li nářadí poškozeno, před dalším používáním zajistěte jeho opravu. Mnoho nehod je způsobeno nedostatečně udržovaným elektrickým nářadím.
- f) Rezační nástroje udržujte ostré a čisté. Správně udržované a naostřené rezační nástroje s menší pravděpodobností zachytí za materiál nebo se zablokují a práce s nimi se snáze kontroluje.
- g) Elektrické nářadí, příslušenství, pracovní nástroje atd. používejte v souladu s těmito pokyny a takovým způsobem, jaký byl předepsán pro konkrétní elektrické nářadí, a to s ohledem na dané podmínky práce a druh prováděné práce. Používání elektrického nářadí k provádění jiných činností, než pro jaké bylo určeno, může vést k nebezpečným situacím.



## **SERVIS A ODPOVĚDNOST ZA VADY**

Dne 1.1.2014 vstoupil v platnost zákon č. 89/2012 Sb. Firma Xt line s.r.o. v souladu s tímto zákonem poskytuje na Vámi zakoupený výrobek odpovědnost za vady po dobu 24 měsíců (u právnických osob 12 měsíců). Reklamáce budou posouzeny naším reklamačním oddělením (viz níže) a uznané bezplatně opraví servis firmy XT line s.r.o.

Místem pro uplatnění reklamáce je prodejce, u kterého bylo zboží zakoupeno. Reklamáce, včetně odstranění vady, musí být vyřízena bez zbytečného odkladu, nejpozději do 30 dnů ode dne uplatnění reklamáce, pokud se prodávající s kupujícím nedohodnou na delší lhůtě. Kupující může uplatnit reklamaci osobně nebo zasláním zboží k reklamaci přepravní službou na vlastní náklady, v bezpečném balení.

Zásilka musí obsahovat reklamovaný výrobek, prodejní dokumenty, podrobný popis závady a kontaktní údaje (zpáteční adresa, telefon). Vady, které lze odstranit, budou opraveny v zákonné lhůtě 30 dnů (dobu lze po vzájemné dohodě prodloužit). Po projevení skryté vady materiálu do 6 měsíců od data prodeje, která nelze odstranit, bude výrobek vyměněn za nový (vady, které existovaly při převzetí zboží, nikoli vzniklé nesprávným používáním nebo opotřebením). Na neodstranitelné vady a vady, které si je kupující schopen opravit sám lze po vzájemné dohodě uplatnit přiměřenou slevu z kupní ceny. Nárok na reklamaci zaniká, jestliže:

- výrobek nebyl používán a udržován podle návodu k obsluze
  - výrobek byl používán v jiných podmínkách nebo k jiným účelům, než ke kterým je určen nebo používáním nevhodných nebo nekvalitních maziv apod.
  - škody vzniklé působením vnějších mechanických, teplotních či chemických vlivů
  - vady byly způsobeny nevhodným skladováním či manipulací s výrobkem
- výrobek byl použit nad rámec přípustného zatížení.

## **ZÁRUKA SE NEVZTAHUJE NA PŘÍSLUŠENSTVÍ**





## **PŘÍPRAVA PRÁCE A SPUŠTĚNÍ**

Při používání přístrojů musí být dodržována určitá bezpečnostní opatření, aby se zabránilo zraněním a škodám. Přečtěte si proto pečlivě tento návod k obsluze.

Dobře si ho uložte, abyste měli tyto informace kdykoliv po ruce. Pokud předáte přístroj jiným osobám, předejte s ním i tento návod k obsluze.

Nepřebíráme žádné ručení za škody a úrazy vzniklé v důsledku nedodržování tohoto návodu k obsluze a bezpečnostních pokynů.

Bezpečnostní pokyny k práci se stlačeným vzduchem a vyfukovacími pistolemi:

Kompresor a vedení dosahují při provozu vysokých teplot. Doteky vedou k popálením. Kompresorem nasávané plyny nebo páry je třeba udržovat prosté příměsí, které by mohly vést v kompresoru k požárům nebo výbuchům. Při uvolnění hadicové spojky je třeba spojku hadice držet rukou, aby se zabránilo zraněním způsobeným vymrštěním hadice.

Při pracích s vyfukovací pistolí nosit ochranné brýle. Cizí tělesa a odfukávané části mohou lehce způsobit zranění.

Vyfukovací pistolí nefoukat na osoby nebo nečistit oděv na těle.

### **Bezpečnostní pokyny při stříkání barvy**

Nezpracovávat žádné laky nebo rozpouštědla s teplotou vzplanutí menší než 55 °C.

Laky a rozpouštědla nezahřívát.

Pokud jsou zpracovávány zdraví škodlivé kapaliny, jsou na ochranu nutné filtrační přístroje (obličejové masky).

Dodržujte také údaje o bezpečnostních opatřeních výrobců těchto látek.

Během stříkání, jako též v pracovní místnosti je zakázáno kouření. Také páry barev jsou lehce zápalné.

Topeniště, otevřené světlo nebo jiskřící stroje se nesmí vyskytovat resp. být používány. Potravin y a nápoje neskladovat a nekonzumovat v pracovní místnosti.

Dbát údajů a označení vyhlášky o nebezpečných látkách uvedených na balení zpracovávaných materiálů.

Popřípadě provést dodatečná bezpečnostní opatření, zvláště nosit vhodný oděv a masky. Pracovní místnost musí

být větší než 30 m<sup>3</sup> a musí být zajištěna dostatečná výměna vzduchu při nastříkávání a sušení. Nestříkat proti

větru. Při stříkání hořlavých popř. nebezpečných látek zásadně dodržovat ustanovení místní policie

Ve spojení s tlakovou hadicí z PVC nezpracovávat žádná média jako lakový benzin, butylalkohol a metylénchlorid (snížená životnost)

### **Provoz tlakových nádob**

Kdo provozuje tlakovou nádobu, musí ji udržovat v řádném stavu, řádně ji provozovat, kontrolovat, neprodleně provádět nutné opravárenské a údržbové práce a učinit podle okolností nutná bezpečnostní opatření. Kontrolní úřad může v jednotlivých případech nařídit nutná kontrolní opatření.

Tlaková nádoba nesmí být provozována, pokud vykazuje nedostatky, kterými jsou ohroženi zaměstnanci nebo třetí osoby.

Pravidelně kontrolovat poškození tlakové nádoby, např. rez. Zjistíte-li poškození, obraťte se prosím na servisní dílnu.

### **Oblast použití**

Kompresor slouží k výrobě stlačeného vzduchu pro stlačeným vzduchem provozované nástroje.

Dbejte prosím na to, že naše přístroje nebyly podle svého účelu určeny konstruovány pro živnostenské, řemeslnické nebo průmyslové použití. Nepřebíráme žádné ručení, pokud je přístroj používán v živnostenských, řemeslných nebo průmyslových podnicích a při srovnatelných činnostech.

Stroj smí být používán pouze podle svého účelu určení. Každé další toto překračující použití neodpovídá použití podle účelu určení. Za z toho vyplývající škody nebo zranění všeho druhu ručí uživatel/obsluhující osoba a ne výrobce.

## **Pokyny k umístění**

Překontrolujte přístroj, zda nebyl při transportu poškozen. Případné škody ihned nahlásit dopravci, který kompresor dodal.

K umístění kompresoru by mělo dojít v blízkosti spotřebiče.

Je třeba se vyvarovat dlouhých vzduchových vedení a dlouhých přívodních vedení (prodloužení).

Je třeba dbát na suchý a bezprašný nasávaný vzduch.

Kompresor neumísťovat ve vlhké nebo mokré místnosti.

Kompresor smí být používán pouze ve vhodných prostorech (dobře větrané, teplota okolí +5°C - +40 °C). V prostoru se nesmí vyskytovat žádný prach, kyseliny, plyny, explozivní nebo vznětlivé plyny.

Kompresor je vhodný pro používání v suchých prostorech. V oblastech, kde je pracováno se stříkající vodou, není používání dovoleno.

Před uvedením do provozu musí být zkontrolován stav oleje v čerpadle kompresoru.

## **Montáž a uvedení do provozu**

Pozor!

Před uvedením do provozu musí být přístroj nezbytně kompletně smontován!

Montáž kol (3)

Přiložená kola musí být namontována podle obr. 5.

Montáž opěrné nohy (4)

Přiložený pryžový element musí být namontován podle obr. 6.

Montáž vzduchového filtru (1)

Pomocí šroubováku nebo pod. odstraňte přepravní (obr. 7)

## **Motorový olej**

Vložte přiložený ventil na vyrovnávání tlaku oleje (16). Olej je již v zařízení předplněný z výroby.

Originální olej je vhodné měnit po prvních 100 pracovních hodinách. Dále po každých 500 hodinách.

## **Síťová přípojka**

Kompresor je vybaven síťovým vedením s vidlicí s ochranným kontaktem. Tato může být připojena na každou zásuvku s ochranným kolíkem 230 V~ 50 Hz, která je jištěna 16 C. Při uvedení do provozu dbejte na to, aby síťové napětí souhlasilo s provozním napětím podle výkonového štítku stroje. Dlouhá přívodní vedení, jako též prodloužení, kabelové bubny atd. způsobují pokles napětí a mohou zabránit naběhnutí motoru.

Při nízkých teplotách pod +5 °C je naběhnutí motoru ohroženo těžkým chodem.

## **Za-/vypínač (8)**

Vytažením červeného knoflíku (8) se kompresor zapne. Na vypnutí kompresoru se musí stlačit červený knoflík (8). obr.2

Regulátorem tlaku (7) může být nastaven tlak na manometru (6).

Nastavený tlak lze zjistit na rychlospojce (5).

## **Nastavení hlídače tlaku**

Hlídač tlaku je nastaven ze závodu.

Spínací tlak cca 6 barů

Vypínací tlak cca 8 barů

Po cca 10ti hodinách provozu je třeba sejmut kryt motoru a zkontrolovat dotažení šroubů hlavy motoru (17) - 4ks Imbus vel.6 (obr. 10)

Pozor!

Před všemi čisticími a údržbářskými pracemi vytáhněte síťovou zástrčku ze zásuvky .

Pozor!

Počkejte, až se kompresor kompletně ochladí! Nebezpečí popálení!

Pozor!

Před všemi čisticími a údržbovými pracemi učinit tlakovou nádobu beztlakou.

## **Čištění**

Ochranná zařízení udržujte prostá prachu a nečistot. Přístroj otřete suchým hadrem nebo ho profoukněte stlačeným vzduchem s nízkým tlakem.

Doporučujeme čištění přístroje po každém použití.

Čistěte přístroj pravidelně vlhkým hadrem a trochou mazlavého mýdla. Nepoužívejte žádné čisticí prostředky nebo rozpouštědla; tyto mohou poškodit plastové díly přístroje. Dbejte na to, aby se do přístroje nedostala voda. Hadice a stříkací nástroje musí být před čištěním od kompresoru odpojeny. Kompresor nesmí být čištěn vodou, rozpouštědly apod.

## **Kondenzační voda**

Kondenzační vodu je třeba každý den vypouštět otevřením odvodňovacího ventilu (11) (spodní strana tlakové nádoby).

Pozor! Kondenzační voda z tlakové nádoby obsahuje zbytky oleje.

Kondenzační vodu likvidujte ekologicky v příslušné sběrně.

## **Bezpečnostní ventil (10)**

Bezpečnostní ventil je nastaven na nejvyšší přípustný tlak tlakové nádoby. Není přípustné bezpečnostní ventil přestavovat nebo odstranit jeho plombu. Aby bezpečnostní ventil váhnete tak silně za kroužek, až je stlačený vzduch slyšitelně vypouštěn. Poté kroužek zase pusťte.

## **Pravidelná kontrola stavu oleje**

Pravidelnou kontrolu oleje provádějte vizuálně dle stavu hladiny oleje v pohledové měrce (obr. 7, díl 15).

## **Výměna oleje**

Vypněte motor a vytáhněte zástrčku ze zásuvky. Po vypuštění zbývajících tlaku vzduchu můžete vyšroubovat šroub vypouštěcího otvoru oleje (14) na čerpadle kompresoru. Aby olej nekontrolovaně nevytékal, podržte pod ním plechový žlábek a olej zachyťte do nádoby. Pokud olej úplně nevyteče, doporučujeme kompresor trochu naklonit.

Použitý olej zlikvidujte na příslušném sběrném místě. Až olej vyteče, nasad'te opět šroub vypouštěcího otvoru oleje (14). Naplňte nový olej do otvoru na plnění oleje (13), až stav oleje dosáhne požadované hodnoty - tj. min. do 3/4 kapacity pohledové měrky oleje. Nakonec opět nasad'te měrku oleje (13). Doporučený olej: SAE 15W/40 nebo obdobný typ.

## **Čištění sacího filtru (1)**

Sací filtr zabraňuje nasávání prachu a nečistot. Je nutné čistit tento filtr minimálně každých 300 provozních hodin. Ucpaný sací filtr výrazně snižuje výkon kompresoru. Odstraňte filtr z kompresoru a uvolněte křídlový šroub na vzduchovém filtru. Nyní můžete filtr vyjmout z obou polovin plastového krytu, vyklepat, profouknout stlačeným vzduchem při nízkém tlaku (cca 3 bary) a nakonec opět vložit. (obr. 9)

## **Skladování**

Pozor!

Vytáhněte síťovou zástrčku ze zásuvky, přístroj a všechny připojené nástroje na stlačený vzduch odvzdušněte. Kompresor odstavte tak, aby nemohl být uveden nepovolanými osobami do provozu.

Pozor!

Kompresor skladovat pouze v suchém a pro nepovolané osoby nepřístupném prostoru. Neklopit, skladovat vstoje!

## Pokyny a upozornění pro provozovatele tlakových nádob

Vzdušníky kompresorů spadají pod vyhrazená tlaková zařízení a podléhají tak pravidelným kontrolám. Tlakové nádoby můžeme dělit do dvou skupin, a to dle nařízení vlády č.175/97 Sb. na jednoduché netopené tlakové nádoby na vzduch a dusík do 10 000 barlitrů a dle nařízení vlády č.182/99 Sb. na vzdušníky nad 10 000 barlitrů a veškeré kombinované nádoby: vzduch/olej - šroubové kompresory, vzduch/voda - expanzomaty pro ústřední topení, výměníky apod.

Provoz tlakových nádob se řídí platnou normou ČSN 690012, která určuje následující revize:

- 1) První provozní revize - provést do 14 dnů od uvedení tlakové nádoby do provozu.
- 2) Pravidelné provozní revize vnější - opakovaně, vždy nejdéle po 1 roce od předchozí provozní revize.
- 3) Revize vnitřní s následnou zkouškou těsnosti, nejdéle po 5 letech běžného provozu a vždy, došlo-li k odstavení tlakové nádoby z provozu na dobu delší než 2 roky a má-li být opět uvedena do provozu a také při každém přemístění nádoby s výjimkou nádob převozných a přenosných.
- 4) Tlaková zkouška se opakuje pravidelně vždy nejdéle po 9 letech od předchozí tlakové zkoušky.

K obsluze tlakové nádoby musí být provozovatelem stanovena odpovědná osoba starší 18 let, která musí být řádně proškolená a přezkoušena.

O provozu tlakových nádob a pravidelných zkouškách vede proškolená osoba provozní deník. Veškeré výše uvedené revize a proškolení osob provádí kvalifikovaný revizní technik tlakových nádob.

Kompresor a tlakovou nádobu je nutné provozovat a udržovat v souladu s nařízením vlády 192/2022 Sn. a ČSN 690012.



## Likvidace a recyklace

Přístroj je uložen v balení, aby bylo zabráněno poškození při přepravě. Toto balení je surovina a tím znovu použitelné nebo může být dáno zpět do cirkulace surovin.

Přístroj a jeho příslušenství jsou vyrobeny z rozdílných materiálů, jako např. kov a plasty. Defektní součástky odevzdejte k likvidaci zvláštních odpadů. Zeptejte se v odborné prodejně nebo na místním zastupitelství!

## Možné příčiny výpadku

Problém	Příčina	Odstranění
<b>Kompresor neběží</b>	1. Není k dispozici síťové napětí	1. Zkontrolovat kabel, síťovou zástrčku, pojistky a zásuvku
	2. Síťové napětí moc nízké	2. Vyhnout se moc dlouhým prodlužovacím kabelům. Používat kabel s dostatečným průřezem žil
	3. Vnější teplota moc nízká	3. Neprovázet při vnější teplotě pod +5 °C
	4. Přehřátý motor.	4. Motor nechat ochladnout, popř. odstranit příčinu přehřátí.
	5. tepelná pojistka	4. stiskem sepněte tepelnou pojistku
<b>Kompresor běží, ale není k dispozici žádný stlačený vzduch</b>	1. Netěsný zpětný ventil	1. Zpětný ventil vyměnit
	2. Defektní těsnění	2. Těsnění zkontrolovat, defektní těsnění nechat vyměnit odborným servisem
	3. Netěsný vypouštěcí šroub kondenzační vody (11).	3. Šroub rukou utáhnout. Těsnění na šroubu zkontrolovat, popř. vyměnit.
<b>Kompresor běží, na manometru je zobrazován tlak, ale nástroje neběží</b>	1. Netěsná hadicová spojení	1. Hadici na stlačený vzduch a nástroje zkontrolovat, popř. vyměnit
	2. Netěsná rychlospojka	2. Rychlospojku zkontrolovat, popř. vyměnit.
	3. Na regulátor tlaku nastavený nízký tlak.	3. Regulátor tlaku více otevřít.

## PROVOZ V ZIMĚ

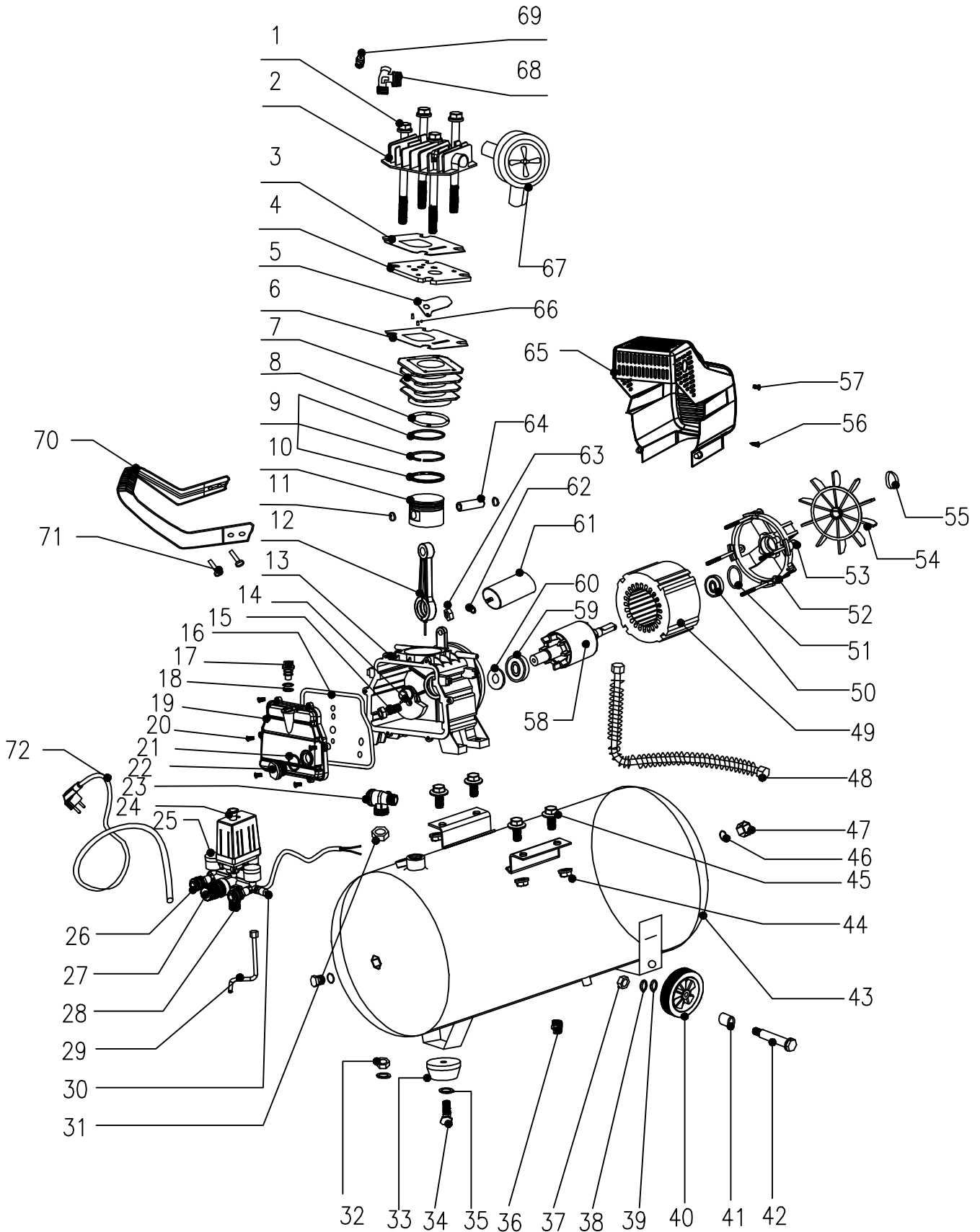
V chladnějších ročních obdobích je nutno při provozu kompresorů dbát na toto: při nízkých teplotách olej v klikové skříni zhoustne a zvýší se jeho viskozita. To ztěžuje první rozběh stroje před jeho zahřátím. V případě potíží postupujte takto:

1. Případný tlak ve vzdušníku snižte na nulu.
2. Otevřete odvodňovací šroub na spodní části vzdušníku.
3. Není-li to bezpodmínečně nutné, nepoužívejte prodlužovací kabel!
4. Kompresor zapněte a nechte jej běžet (bez prodlužovacího kabelu). S otevřeným odvodňovacím šroubem nechte běžet cca 2-3 minuty, aby vzduch mohl unikat a tím docházelo ke snížení tlaku. Přístroj se za tyto 2-3 minuty ohřeje tak, že umožňuje další provoz.
5. Po uplynutí 2-3 minut zavřete odvodňovací šroub. Vzdušník nyní lze plnit a zvyšovat tlak.
6. Vyměňte olej – použijte syntetický olej pro lehký chod 5W40. Alternativně převodový olej SAE 80.
7. Pokud by se kompresor přes všechny snahy nerozběhl, odstavte jej na 1/2 až 1 hodinu v temperované místnosti, aby se ohřál.

č.	CZ	SK	PL	GB	Ks
1	Šroub M8x105	Skrutka M8x105	Śruba M8x105	Screw M8x105	4
2	Hlava	Hlava	Głowa	Head	1
3	Těsnění pod hlavou	Tesnenie pod hlavou	Uszczelka pod głową	Gasket under the head	1
4	Membránová deska	Membránový doska	Płyta membranowa	Membrane plate	1
5	Membránové klapky	Membránové klapky	Przepustnice membranowe	Diaphragm dampers	1
6	Těsnění membránové desky	Tesnenie membránové dosky	Uszczelka płyty membranowej	Membrane plate seal	1
7	Válec	Valec	Cylinder	Cylinder	1
8	Těsnění válce	Tesnenie vojne	Uszczelka cylindra	Cylinder seal	1
9	Pistní kroužky	Piestne krúžky	Pierścienie tłokowe	Piston rings	3
10	Píst	Piest	Tłok	Piston	1
11	Pojistný kroužek	Poistný krúžok	Pierścień ustalający	Retaining ring	2
12	Ojnice	Ojnice	Korbowód	Connecting rod	1
13	Kliková skříň	Kľuková skriňa	Korbowód	Crankcase	1
14	Klika	Kľučka	Uchwyt	Handle	1
15	Šroub M8x22 (levý)	Skrutku M8x22 (ľavý)	śruba M8x22 (lewa)	screw M8x22 (left)	1
16	Gumové těsnění	Gumové tesnenie	Gumowa uszczelka	Rubber seal	1
17	Výdech motoru	Výdych motora	Wydech silnika	Engine exhalation	1
18	Těsnící kroužek	Tesniaci krúžok	Uszczelka	Sealing ring	2
19	Kryt klikové skříně	Kryt kľukovej skrine	Pokrywa skrzyni korbowej	Crankcase cover	1
20	Šroub M6x10	Skrutka M6x10	Śruba M6x10	Screw M6x10	6
21	Těsnění kontrolního otvoru	Tesnenie kontrolného otvoru	Uszczelka otworu kontrolnego	Inspection hole seal	1
22	Kontrolní otvor oleje	Kontrolný otvor oleja	Otwór kontroli oleju	Oil inspection hole	1
23	Jednocestný ventil	jednocestný ventil	Zawór jednokierunkowy	One-way valve	1
24	Tlakový spínač	Tlakový spínač	Przełącznik ciśnienia	Pressure switch	1
25	Manometr	Manometer	Manometr	Manometer	2
26	Rychlospojka	Rýchlospojka	Szybkozłącze	Quick coupler	2
27	Regulátor	Regulátor	Regulator	Regulator	1
28	Rychlospojka	Rýchlospojka	Szybkozłącze	Quick coupler	1
29	Trubka k vypínači	Rúrka k vypínaču	Rura do przełącznika	Tube to the switch	1
30	Bezpečnostní ventil	Bezpečnosťou ventil	Zawór bezpieczeństwa	Safety valve	1
31	Matice	Matica	Orzech	Nut	1
32	Matice	Matica	Orzech	Nut	1
33	Podložka	Podložka	Pralka	Washer	1
34	Šroub M8x25	Skrutka M8x25	Śruba M8x25	Screw M8x25	1
35	Podložka	Podložka	Pralka	Washer	1
36	Odkalovací ventil	Odkalovací ventil	Zawór spustowy	Drain valve	1
37	Pojistná matice	Poistná matica	Nakrętka zabezpieczająca	Lock nut	2
38	Podložka	Podložka	Pralka	Washer	2
39	Pružinová podložka	Pružinová podložka	Podkładka sprężysta	Spring washer	2
40	Kolečko	Koliesko	Koło	Wheel	2
41	Pouzdro kolečka	Puzdro kolieska	Obudowa koła	Wheel housing	2
42	Šroub kolečka	Skrutka kolieska	Śruba koła	Wheel bolt	2
43	Nádoba	Nádoba	Naczynie	Vessel	1
44	Pojistná matice	Poistná matica	Nakrętka zabezpieczająca	Lock nut	4
45	Pojistný šroub M8x30	Poistná skrutka M8x30	Śruba blokująca M8x30	Locking screw M8x30	4

46	Gumový kroužek	Gumový krúžok	Gumowy pierścień	Rubber ring	2
47	Záslepka	Záslepka	Ślepy	Blind	2
48	Trubka s chlazením	Rúrka s chladením	Rurka z chłodzeniem	Tube with cooling	1
49	Stator	Stator	Stojan	Stator	1
50	Ložisko 6203	Ložisko 6203	Łożysko 6203	Bearing 6203	1
51	Vlnitá podložka	Vlnitá podložka	Podkładka falista	Corrugated washer	1
52	Kryt motoru	Kryt motora	Pokrywa silnika	Engine cover	1
53	Šroub M5x103	Skrutka M5x103	Śruba M5x103	Screw M5x103	4
54	Ventilátor	Ventilátor	Wentylator	Ventilator	1
55	Pojistný kroužek	Poistný krúžok	Pierścień ustalający	Retaining ring	1
56	Šroub ST3.9x19	Skrutka ST3.9x19	Śruba ST3.9x19	Screw ST3.9x19	2
57	Šroub M5x8	Skrutka M5x8	Śruba M5x8	M5x8 screw	2
58	Rotor	Rotor	Wirnik	Rotor	1
59	Ložisko 6204	Ložisko 6204	Łożysko 6204	Bearing 6204	1
60	Těsnící kroužek	Tesniaci krúžok	Uszczelka	Sealing ring	1
61	Kondenzátor	Kondenzátor	Skraplacz	Condenser	1
62	Pružina	Pružina	Wiosna	Spring	1
63	Maticy M8	Matica M8	Orzechy M8	M8 nuts	1
64	Pístní čep	Piestne čap	Tłok tłoka	Piston pin	1
65	Kryt ventilátoru	Kryt ventilátora	Pokrywa wentylatora	Fan cover	1
66	Čep	Čap	Cep	Flail	2
67	Vzduchový filtr	Vzduchový filter	Filtr powietrza	Air filter	1
68	Dvoucestný ventil	Dvojcestný ventil	Zawór dwudrogowy	Two-way valve	1
69	Ventil	Ventil	Zawór	Valve	1
70	Plastová ručka	Plastová rúčka	Plastikowa rączka	Plastic handle	1
71	Šroub M5x14	Skrutka M5x14	Śruba M5x14	Screw M5x14	4
72	Přívodní kabel	Prívodný kábel	Kabel zasilający	Power cord	1

k :





# ES PROHLÁŠENÍ O SHODĚ

Podle zák. č. 22/1997 Sb., § 13: ve znění zákona č. 71/2000 Sb., zákona č. 102/2001 Sb., zákona č. 205/2002 Sb., zákona č. 226/2003 Sb., zákona č. 277/2003 Sb., zákona č. 186/2006 Sb., zákona č. 229/2006 Sb., zákona č. 481/2008 Sb., zákona č. 281/2009 Sb., zákona č. 490/2009 Sb., zákona č. 155/2010 Sb., zákona č. 34/2011 Sb., zákona č. 100/2013 Sb., zákona č. 64/2014 Sb., zákona č. 91/2016 Sb. a v souladu se zákonem č. 90/2016 Sb.



<b>ZAŘÍZENÍ (VÝROBEK) NÁZEV:</b>	Elektrický kompresor
<b>TYP:</b>	XT2002, XT2004
<b>PROVEDENÍ (JINÁ SPECIFIKACE):</b>	2024B, 3050V
<b>EVIDENČNÍ - VÝROBNÍ ČÍSLO:</b>	
<b>VÝROBCE</b>	
<b>NÁZEV:</b>	XTline s.r.o.
<b>ADRESA:</b>	Průmyslová 2054, 594 01, Velké Meziříčí
<b>IČ:</b>	26246937
<b>DIČ CZ:</b>	26246937

prohlašuje výhradně na vlastní zodpovědnost, že níže uvedené zařízení splňuje všechna příslušná ustanovení předmětných předpisů Evropského společenství:

ES 2006/42/ES, 2009/127/ES, 2012/32/EU - NV č. 176/2008 Sb., o technických požadavcích na strojní zařízení, ve znění NV č. 170/2011 Sb. a NV č. 229/2012 Sb. (dle přílohy II A)  
 ES 86/594/EHS, 2000/14/ES, 2005/88/ES - NV č. 9/2002 Sb., kterým se stanoví technické požadavky na výrobky z hlediska emisí hluku, ve znění NV č. 342/2003 Sb. a NV č. 198/2006 Sb.  
 ES 2014/30/ES - NV č. 117/2016 Sb., o harmonizaci právních předpisů členských států týkajících se elektromagnetické kompatibility  
 ES 2014/35/ES - NV č. 118/2016 Sb., o harmonizaci právních předpisů členských států týkajících se dodávání elektrických zařízení určených pro používání v určitých mezích napětí na trh  
 EU 2014/29/EU - NV č. 119/2016 Sb., kterým se stanoví technické požadavky na jednoduché tlakové nádoby a příslušným předpisům a normám, které z těchto nařízení (směrnic) vyplývají.

POPIS	FUNKCE
1. Sací vzduchový filtr, 2. Tlaková nádrž, 3. Kolečko, 4. Noha, 5. Rychlospojka (regulovaný stlačený vzduch), 6. Manometr (nastavený tlak může být odečten), 7. Regulátor tlaku, 8. vypínač, 9. Přepřavní rukojeť, 10. Pojistný ventil, 11. Vypouštěcí šroub kondenzátu, 12. Manometr (tlak tlakové nádoby může být odečten), 13. Měrka oleje (otvor na plnění oleje), 14. Šroub vypouštěcího otvoru oleje	Kompresor slouží k výrobě stlačeného vzduchu.

## Seznam použitých technických předpisů a harmonizovaných norem

ČSN EN 60204-1 ed. 2; Bezpečnost strojních zařízení - Elektrická zařízení strojů - Část 1: Všeobecné požadavky; 1.7.2007  
 ČSN EN 61000-6-1 ed. 2; Elektromagnetická kompatibilita (EMC) - Část 6-1: Kmenové normy - Odolnost - Prostorové obytné, obchodní a lehkého průmyslu; 1.12.2007  
 ČSN EN 61000-6-3 ed. 2; Elektromagnetická kompatibilita (EMC) - Část 6-3: Kmenové normy - Emise - Prostorové obytné, obchodní a lehkého průmyslu; 1.10.2007  
 ČSN EN 61000-3-2 ed. 3; Elektromagnetická kompatibilita (EMC) - Část 3-2: Meze - Meze pro emise proudu harmonických (zařízení se vstupním fázovým proudem <= 16 A); 1.12.2006  
 ČSN EN 61000-3-2 ed. 4; Elektromagnetická kompatibilita (EMC) - Část 3-2: Meze - Meze pro emise proudu harmonických (zařízení se vstupním fázovým proudem <= 16 A); 1.4.2015  
 ČSN EN 61000-3-3 ed. 2; Elektromagnetická kompatibilita (EMC) - Část 3-3: Meze - Omezení změn napětí, kolísání napětí a flikru v rozvodných sítích nízkého napětí pro zařízení se jmenovitým fázovým proudem <= 16 A, které není předmětem podmíněného připojení; 1.7.2009  
 ČSN EN 61000-3-3 ed. 3; Elektromagnetická kompatibilita (EMC) - Část 3-3: Meze - Omezení změn napětí, kolísání napětí a flikru v rozvodných sítích nízkého napětí pro zařízení se jmenovitým fázovým proudem <= 16 A, které není předmětem podmíněného připojení; 1.3.2014  
 ČSN EN 1012-1; Kompresory a vývěvy - Bezpečnostní požadavky - Část 1: Vzduchové kompresory; 1.5.2011  
 ČSN EN ISO 13857; Bezpečnost strojních zařízení - Bezpečné vzdálenosti k zamezení dosahu do nebezpečných prostor horními a dolními končetinami; 1.10.2008  
 ČSN EN 1005-3+A1; Bezpečnost strojních zařízení - Fyzická výkonnost člověka - Část 3: Doporučené mezní síly pro obsluhu strojních zařízení; 1.5.2009  
 ČSN EN 1037+A1; Bezpečnost strojních zařízení - Zamezení neočekávanému spuštění; 1.1.2009  
 ČSN EN 1070; Bezpečnost strojních zařízení - Terminologie; 1.5.2000  
 ČSN EN 953+A1; Bezpečnost strojních zařízení - Ochranné kryty - Všeobecné požadavky pro konstrukci a výrobu pevných a pohyblivých ochranných krytů; 1.9.2009  
 ČSN EN ISO 4414; Pneumatika - Všeobecná pravidla a bezpečnostní požadavky na pneumatické systémy a jejich součásti; 1.7.2011  
 ISO 11684; Bezpečnostní piktogramy; 1995-01-15  
 ČSN EN 894-2+A1; Bezpečnost strojních zařízení - Ergonomické požadavky pro navrhování sdělovačů a ovládačů - Část 2: Sdělovače; 1.6.2009  
 ČSN EN 894-3+A1; Bezpečnost strojních zařízení - Ergonomické požadavky pro navrhování sdělovačů a ovládačů - Část 3: Ovládače; 1.6.2009

## Zvolený postup posuzování shody

Posouzení shody za stanovených podmínek (výrobkem nebo oprávněným zástupcem výrobce). Zákon č. 22/1997 Sb., ve znění změn, § 12 odst. 3, písm. a)

**Jméno, adresu a identifikační číslo notifikované osoby, která provedla ES přezkoušení typu a číslo certifikátu ES přezkoušení typu.**

Na uvedené zařízení se nevztahuje povinné přezkoušení typu autorizovanou zkušebnou. Osoba pověřená kompletací technické dokumentace:

Ing. Petr Vrána, kancelář - 61400 Brno, Proškovo nám. 21

Údaje o totožnosti osoby oprávněné vypracovat prohlášení jménem výrobce nebo jeho oprávněného zástupce a její podpis.

místo:	Náměstí nad Oslavou	Jméno:	MICHAL DUŠEN	Funkce:	jednatel	Podpis:	
datum:	2017-05-02						





**XTline**  
PROFESSIONAL TOOLS

NÁVOD K POUŽITIU

**XT2002**

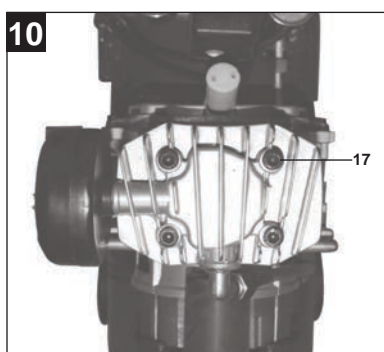
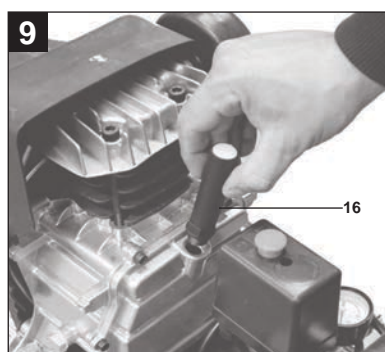
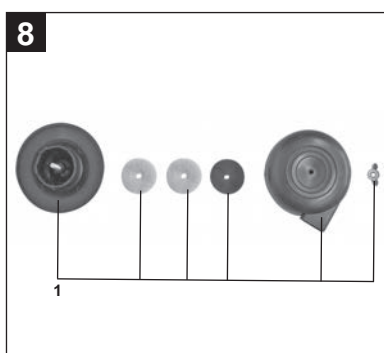
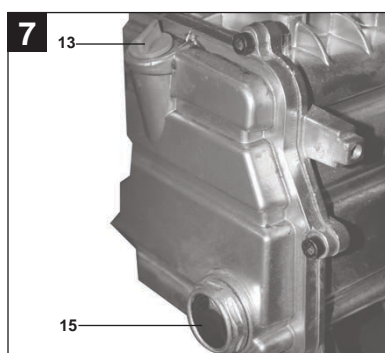
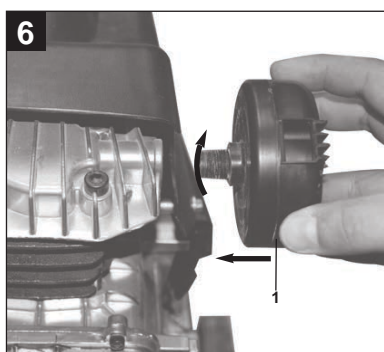
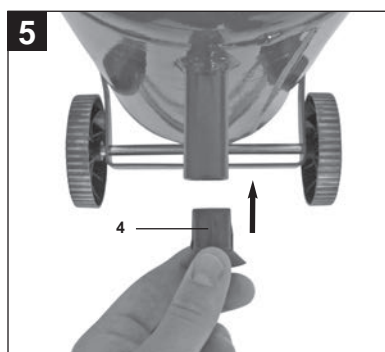
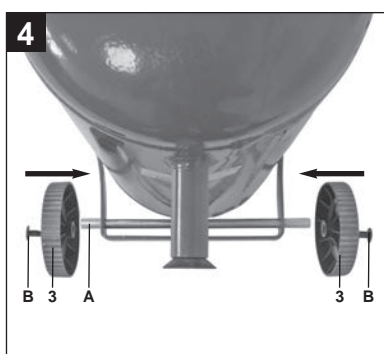
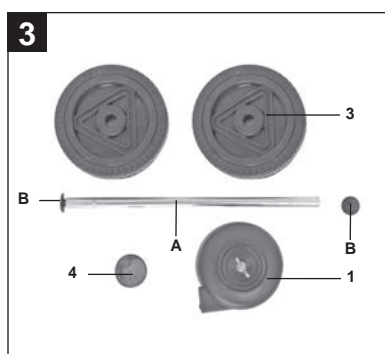
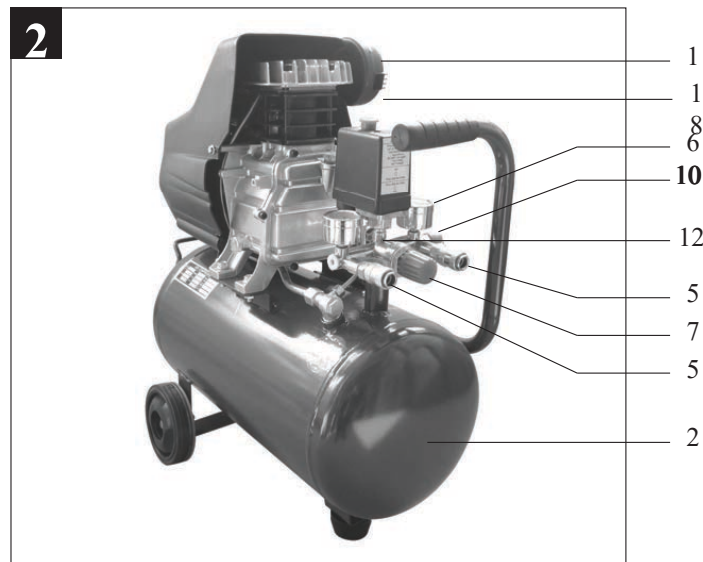
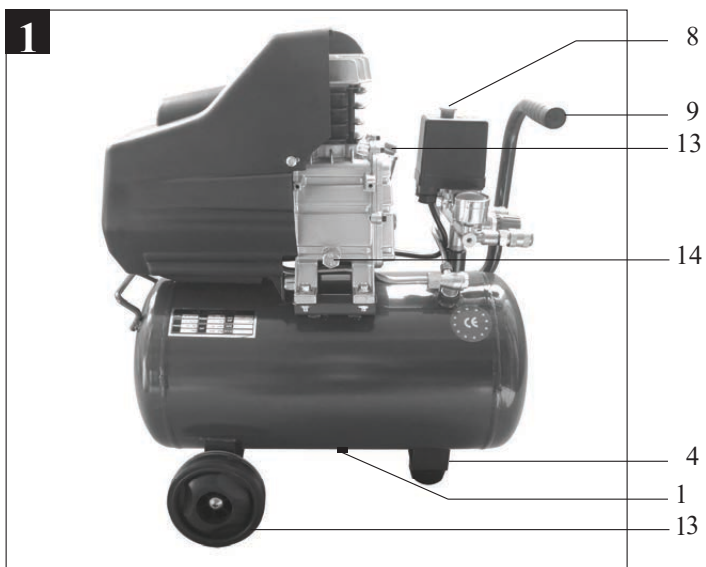
KOMPRESOR OLEJOVÝ



Model:	2024B
Typ:	olejový, jednopiestový
Napätie:	230V/50Hz
Príkonnosť:	1500W
Otáčkovosť:	2850 ot/min
Kapacita tlakovej nádoby:	24 l
Max. tlak:	8 bar
Manometre:	2
Orientačný sací výkon:	187 l/min
Orientačný plniaci výkon:	125 l/min
Hmotnosť:	23 kg







1. Nasávací vzduchový filter
2. Tlaková nádrž
3. Koleso
4. Podstavec
5. Rýchlospojka (regulovaný stlačený vzduch)
6. Manometer (nastavený tlak sa dá odčítať)
7. Regulátor tlaku
8. Vypínač zap/vyp
9. Transportná rukoväť
10. Bezpečnostný ventil
11. Vypúšťacia skrutka na kondenzovanú vodu
12. Manometer (tlak kotla sa dá odčítať)
13. Olejová mierka (otvor na plnenie oleja)
14. Olejová vypúšťacia skrutka
15. pohľadová merka oleja
16. vyrovnávací ventil
17. skrutka hlavy
18. teplená poistka



## ELEKTRICKÁ BEZPEČNOSŤ

Vidlica pohyblivého prívodu elektrického náradia musí zodpovedať sieťovej zásuvke. Nikdy akýmkoľvek spôsobom neupravujte vidlicu. S náradím, ktoré má ochranné spojenie so zemou, nikdy nepoužívajte žiadne zásuvkové adaptéry. Vidlice, ktoré nie sú znehodnotené úpravami, a zodpovedajúce zásuvky obmedzia nebezpečenstvo úrazu elektrickým prúdom.

- b) Vyvarujte sa dotyku tela s uzemnenými predmetmi, ako napr. potrubie, telesá ústredného kúrenia, sporáky a chladničky. Nebezpečenstvo úrazu elektrickým prúdom je väčšie, ak je vaše telo spojené so zemou.
- c) Nevystavujte elektrické náradie dažďu, vlhku alebo mokru. Ak vnikne do elektrického náradia voda, zvyšuje sa nebezpečenstvo úrazu elektrickým prúdom.
- d) Nepoužívajte pohyblivý prívod na iné účely. Nikdy nenoste a neťahajte elektrické náradie za prívod ani nevytrhávajte vidlicu zo zásuvky ťahom za prívod. Chráňte prívod pred horúčavou, mastnotou, ostrými hranami a pohyblivými časťami. Poškodené alebo zamotané prívody zvyšujú nebezpečenstvo úrazu elektrickým prúdom.
- e) Ak je elektrické náradie používané vonku, používajte predĺžovací prívod vhodný pre vonkajšie použitie. Používanie predĺžovacieho prívodu pre vonkajšie použitie obmedzuje nebezpečný úraz elektrickým prúdom.



## BEZPEČNOSŤ OSÔB

- a) Pri používaní elektrického náradia buďte pozorní, venujte pozornosť tomu, čo práve robíte, sústreďte sa a triezvo uvažujte. Nepracujte s elektrickým náradím, ak ste unavení alebo ak ste pod vplyvom drog, alkoholu alebo liekov. Chvíľková nepozornosť pri používaní elektrického náradia môže viesť k vážnemu poraneniu osôb.
- b) Používajte ochranné pomôcky. Vždy používajte ochranu očí. Ochranné pomôcky ako napr. Respirátor, bezpečnostná obuv s protišmykovou úpravou, tvrdá pokrývka hlavy alebo ochrana sluchu, používané v súlade s podmienkami práce, znižujú nebezpečenstvo poranenia osôb.
- c) Vyvarujte sa neúmyselného spustenia. Uistite sa, či je spínač pri zapájaní vidlice do zásuvky vypnutý. Prenášanie náradia s prstom na vypínači alebo zapájanie vidlice náradia so zapnutým spínačom môže byť príčinou nehôd.
- d) Pred zapnutím náradia odstráňte všetky nastavovacie nástroje alebo kľúče. Nastavovací nástroj alebo kľúč, ktorý ponecháte pripnutý k otáčajúcej sa časti elektrického náradia, môže byť príčinou poranenia osôb.
- e) Pracujte len tam, kam bezpečne dosiahnete. Vždy udržiajte stabilný postoj a rovnováhu. Budete tak lepšie ovládať elektrické náradie v nepredvídaných situáciách.
- f) Obliekajte sa vhodným spôsobom. Nepoužívajte voľné odevy ani šperky. Dbajte, aby vaše vlasy, odev a rukavice boli dostatočne ďaleko od pohybujúcich sa častí. Voľné odevy, šperky a dlhé vlasy môžu byť zachycené pohyblivými časťami.
- g) Ak sú k dispozícii prostriedky pre pripojenie zariadení na odsávanie a zber prachu, zaistite, aby takéto zariadenia boli pripojené a správne používané. Použitie týchto zariadení môže obmedziť nebezpečenstvá spôsobené vznikajúcim prachom



## POUŽÍVANIE A STAROSTLIVOSŤ O ELEKTRICKÉ NÁRADIE

- a) Nepreťažujte elektrické náradie. Používajte správne náradie, ktoré je určené pre vykonávanú prácu. Správne elektrické náradie bude lepšie a bezpečnejšie vykonávať prácu, na ktoré bolo skonštruované.
- b) Nepoužívajte elektrické náradie, ktoré sa nedá zapnúť a vypnúť spínačom. Akékoľvek elektrické náradie, ktoré nemožno ovládať spínačom, je nebezpečné a musí byť opravené.
- c) Odpájajte náradie vytiahnutím vidlice zo sieťovej zásuvky pred akýmkoľvek nastavením, výmenou príslušenstva alebo pred uložením nepoužívaného elektrického náradia. Tieto preventívne bezpečnostné opatrenia obmedzujú nebezpečenstvo náhodného spustenia elektrického náradia.
- d) Nepoužívané elektrické náradie ukladajte mimo dosahu detí a nedovoľte osobám, ktoré neboli oboznámené s elektrickým náradím alebo s týmito pokynmi, aby náradie používali. Elektrické náradie je v rukách neskúsených užívateľov nebezpečné.
- e) Udržujte elektrické náradie. Čistite otvory pre nasávanie vzduchu od prachu a nečistôt. Ak je náradie poškodené, pred ďalším použitím opravte. Veľa nehôd je spôsobených nesprávnou údržbou náradia.
- f) Rezacie nástroje udržiavajte ostré a čisté. Správne udržiavané a naoštrené rezacie nástroje s menšou pravdepodobnosťou zachytia za materiál alebo sa zablokujú a práca s nimi sa ľahšie kontroluje.
- g) Elektrické náradie, príslušenstvo, pracovné nástroje atď. používajte v súlade s týmito pokynmi a takým spôsobom, aký bol predpísaný pre konkrétne elektrické náradie, a to s ohľadom na dané podmienky práce a druh vykonávanej práce. Používanie elektrického náradia na vykonávanie iných činností, než pre aké bolo určené, môže viesť k nebezpečným situáciám.



## SERVIS A ZODPOVEDNOSŤ ZA CHYBY

Dňa 1.1.2014 nadobudol účinnosť zákon č. 89/2012 Sb. Firma Xt line s.r.o. v súlade s týmto zákonom poskytuje na Vami zakúpený výrobok zodpovednosť za chyby po dobu 24 mesiacov (u právnických osôb 12 mesiacov). Reklamácie budú posúdené našim reklamačným oddelením (pozri nižšie) a uznané bezplatne opraví servis firmy XT line s.r.o.

Miestom pre uplatnenie reklamácie je predajca, u ktorého bol tovar zakúpený. Reklamácia, vrátane odstránenia vady, musí byť vybavená bez zbytočného odkladu, najneskôr do 30 dní odo dňa uplatnenia reklamácie, pokiaľ sa predávajúci s kupujúcim nedohodnú na dlhšej lehote. Kupujúci môže uplatniť reklamáciu osobne alebo zaslaním tovaru na reklamáciu prepravnou službou na vlastné náklady, v bezpečnom balení.

Zásielka musí obsahovať reklamovaný výrobok, predajné dokumenty podrobný popis závady a kontaktné údaje (spiatočná adresa, telefón). Chyby, ktoré možno odstrániť, budú opravené v zákonnej lehote 30 dní (dobu môžu po vzájomnej dohode predĺžiť). Po prejavení skryté chyby materiálu do 6 mesiacov od dátumu predaja, ktorá sa nedá odstrániť, bude výrobok vymenený za nový (vady, ktoré existovali pri prevzatí tovaru, nie vzniknuté nesprávnym používaním alebo opotrebovaním). Na neodstrániteľné vady a vady, ktoré si je kupujúci schopný opraviť sám môžu po vzájomnej dohode uplatniť primeranú zľavu z kúpnej ceny. Nárok na reklamáciu zaniká, ak:

- výrobok nebol používaný a udržiavaný podľa návodu na obsluhu
- výrobok bol používaný v iných podmienkach alebo na iné účely, než na ktoré sú určené alebo používaním nevhodných alebo nekvalitných mazív a pod.
- škody vznikli pôsobením vonkajších mechanických, teplotných či chemických vplyvov
- chyby boli spôsobené nevhodným skladovaním či manipuláciou s výrobkom
- výrobok bol použitý nad rámec prípustného zaťaženia.

**ZÁRUKA SA NEVZŤAHUJE NA PRÍSLUŠENSTVO**



## **PRÍPRAVA PRÁCE A SPUSTENIE**

Pri používaní prístrojov sa musia dodržiavať príslušné bezpečnostné opatrenia, aby bolo možné zabrániť prípadným zraneniam a vecným škodám. Preto si starostlivo prečítajte tento návod na obsluhu / bezpečnostné pokyny.

Následne ich starostlivo uschovajte, aby ste mali vždy k dispozícii potrebné informácie. V prípade, že budete prístroj požičiavať tretím osobám, prosím odovzdajte im spolu s prístrojom tento návod na obsluhu/ bezpečnostné pokyny. Nepreberáme žiadne ručenie za nehody ani škody, ktoré vzniknú nedodržaním tohto návodu na obsluhu a bezpečnostných pokynov.

### **Bezpečnostné pokyny pre prácu so stlačeným vzduchom a fúkacími pištoľami**

Kompresor a vedenia dosahujú počas prevádzky vysokú teplotu. Kontakt môže viesť k popáleniu.

Plyny alebo výpary nasaté kompresorom nesmú obsahovať prímеси, ktoré by mohli v zahusťovači viesť k vzniku požiarov alebo explózií.

Pri uvoľňovaní spojky hadice sa musí spojka na hadici držať pevne rukou, aby sa zabránilo prípadnému zraneniu spätným úderom hadice.

Pri práci s vyfukovacou pištoľou používať ochranné okuliare. Cudzími telesami a odľúknutými časťami je ľahko možné spôsobiť prípadné zranenia.

Vyfukovacou pištoľou nesmerovať prúd vzduchu na osoby alebo na odev na tele.

### **Bezpečnostné pokyny pri striekaní farby**

Nespracovávajú nikdy laky alebo riedidlá s bodom vzplanutia nižším ako 55 °C.

Laky a riedidlá neohrievať.

Ak sa spracovávajú zdraví škodlivé tekutiny, sú potrebné za účelom ochrany filtračné prístroje (masky na tvár). Prosím dbajte na údaje výrobcu týchto použitých látok o potrebných ochranných opatreniach.

Počas procesu striekania a ani v pracovnej miestnosti sa nesmie fajčiť. Taktiež výpary farieb sú ľahko horľavé.

Ohniská, otvorené svetlo alebo iskriace prístroje sa tu nesmú vyskytovať resp. byť prevádzkované.

Jedlá a nápoje neskladovať ani nekonzumovať v pracovnej miestnosti. Výpary farieb sú škodlivé. Je potrebné dbať na údaje a označenia podľa smerníc o nebezpečných látkach uvedené na obaloch spracovávaných materiálov.

V prípade, že to je potrebné, sa musia urobiť dodatočné opatrenia, predovšetkým používať vhodný odev a ochranné masky.

Pracovná miestnosť musí byť väčšia ako 30 m<sup>3</sup> a musí byť zabezpečená dostatočná výmena vzduchu pri striekaní a sušení. Nestriekať proti vetru. Zásadne dodržiavať pri striekaní horľavých resp. nebezpečných tekutých materiálov dodržiavať predpisy miestneho policajného zboru.

V spojení s tlakovou hadicou z PVC nespracovávať žiadne médiá ako sú napr. testovací benzín, butylalkohol a metylénchlorid (znížená životnosť hadice).

### **Prevádzka tlakových nádrží**

Prevádzkovateľ tlakovej nádrže musí nádrž udržiavať v dobrom stave podľa predpisov, správne vykonávať jej prevádzku, kontrolovať ju,

realizovať nevyhnutné údržbové práce a opravy v prípade potreby a podľa okolností zaviesť potrebné bezpečnostné opatrenia. Dozorný úrad môže v jednotlivých prípadoch nariadiť kontrolné opatrenia.

Tlaková nádrž sa nesmie prevádzkovať vtedy, keď sa na nej vyskytujú nedostatky, ktoré by mohli ohrozovať zamestnancov alebo iné osoby. Tlaková nádoba sa musí pravidelne kontrolovať, či sa na nej nenachádzajú poškodenia, ako napr. hrdza.

V prípade, že sa zistia poškodenia, obráťte sa prosím na zákaznícky servis.

### **Oblasť použitia**

Kompresor slúži na výrobu stlačeného vzduchu pre pneumatically poháňané nástroje.

Prosím zohľadnite skutočnosť, že správny spôsob prevádzky našich prístrojov nie je na profesionálne, remeselnícke ani priemyselné použitie. Nepreberáme žiadne záručné ručenie, ak sa prístroj bude používať v profesionálnych, remeselníckych alebo priemyselných prevádzkach ako aj na činnosti rovnocenné s takýmto použitím.

Prístroj smie byť použitý len na ten účel, na ktorý bol určený. Každé iné odlišné použitie prístroja sa považuje za nesplňajúce účel použitia. Za škody alebo zranenia akéhokoľvek druhu spôsobené nesprávnym používaním ručí používateľ /obsluhujúca osoba, nie však výrobca.

### **Pokyny pre umiestnenie prístroja**

Skontrolujte prípadné poškodenie transportom. Akékoľvek poškodenia ihneď ohláste dopravnej spoločnosti, ktorá dodala zakúpený kompresor. Postavenie kompresora by sa malo uskutočniť v blízkosti spotrebiča.

Dlhé vzduchové vedenie a dlhé prírodné vedenia (predlžovacie vedenia) sa neodporúčajú. Dbajte na suchý a bezprašný nasávaný vzduch. Neumiestňujte kompresor vo vlhkej alebo mokrej miestnosti.

Kompresor smie byť používaný len vo vhodných miestnostiach (dobře vetraných, s teplotou okolia +5 °C - +40 °C). V miestnostiach sa nesmie nachádzať prach, kyseliny, výpary, explozívne alebo zápalné plyny.

Kompresor je vhodný pre použitie v suchých miestnostiach. V oblastiach, kde sa pracuje so striekajúcou vodou, je použitie prístroja zakázané.

Pred prvým uvedením do prevádzky musí byť skontrolovaný stav oleja v čerpadle kompresora.

### **Montáž a uvedenie do prevádzky**

Pozor!

Pred uvedením do prevádzky prístroj bezpodmienečne kompletne zmontovať!

Montáž kolies (3)

Priložené kolesá sa musia namontovať podľa obrázku 5.

Montáž podstavca (4)

Priložený gumený nárazník sa musí namontovať podľa obrázku 6.

Montáž vzduchového filtra (1)

Odstráňte transportnú zátku pomocou skrutkovača

(1) na prístroji. (obr. 7)

### **Motorový olej**

Vložte priložený ventil na vyrovnávanie tlaku oleja (16). Olej je už v zariadení naplnený z výroby.

Originálny olej je vhodné meniť po prvých 100 pracovných hodinách. Ďalej po každých 500 hodinách.

### **Sieťové pripojenie**

Kompresor je vybavený sieťovým elektrickým

káblom so zástrčkou sstrčka môže byť zapojená na každej zásuvke s ochranným vodičom 230 V~ 50 Hz,

ktorá je zabezpečená istením s hodnotou 16 C. Pred uvedením do prevádzky dbajte na to, či prítomné

sieťové napätie zodpovedá prevádzkovému napätiu podľa typového štítku na prístroji. Dlhé prípojné

vedenia, ako aj predlžovacie káble, káblové bubny atď. spôsobujú pokles napätia a môžu spôsobiť problémy pri rozbehu motora. Pri nízkych teplotách pod +5 °C je nábeh motora obmedzený ťažkým chodom.

### **Vypínač zap/vyp (8)**

Vytiahnutím červeného tlačidla (8) sa kompresor

zapína.

Aby sa kompresor vypol, musí sa červené tlačidlo (8) zatlačiť. (obr. 2)

Nastavenie tlaku: (obr. 1)

Pomocou tlakového regulátora (7) sa môže nastaviť tlak na manometri (6).

Nastavený tlak sa môže odoberať cez rýchlospojku (5).

Nastavenie tlakového vypínača (9)

Tlakový vypínač je nastavený výrobcom.

Zapínací tlak cca 6 bar

Vypínací tlak cca 8 bar

### **Cistenie a údržba**

Pred všetkými čistiacimi a údržbovými prácami odpojte kábel zo siete.

Pozor!

Počkajte, kým je kompresor úplne vychladnutý!

Nebezpečenstvo popálenia!

Pozor!

Pred všetkými čistiacimi a údržbovými prácami

zbavte kotol tlaku!

### **Cistenie**

Udržujte ochranné zariadenia vždy v vzduchu pri nastavení na nízky tlak.

Odporúčame, aby ste prístroj čistili priamo po každom použití.

Čistite prístroj pravidelne pomocou vlhkej utierky a malého množstva tekutého mydla.

Nepoužívajte žiadne agresívne čistiace prostriedky alebo riedidlá; tieto prostriedky by mohli napadnúť umelohmotné diely prístroja.

Dbajte na to, aby sa do vnútra prístroja nedostala voda.

Hadica a striekacie nástroje sa musia pred čistením odpojiť z kompresora. Kompresor nesmie byť čistený vodou, rozpúšťadlami a pod.

### **Kondenzovaná voda**

Kondenzovaná voda sa musí denne vypúšťať otvorením odvodňovacieho ventilu (11) (na spodnej strane tlakovej nádrže).

Pozor! Kondenzovaná voda z tlakovej nádoby obsahuje zvyšky oleja.

Zlikvidujte kondenzovanú vodu ekologicky na príslušnom zbernom mieste.

### **Bezpečnostný ventil (10)**

Bezpečnostný ventil je nastavený na najvyšší prípustný tlak v NIE je prípustné meniť nastavenie bezpečnostného ventilu alebo odstrániť z neho plombu. Z dôvodu správnej funkcie bezpečnostného ventilu v prípade potreby, by sa mal tento ventil občas aktivovať. Potiahnite za krúžok tak silno, aby ste zreteľne pocítili unikanie tlakového vzduchu. Nakoniec znovu krúžok pustite.

### **Pravidelne kontrolovať stav oleja**

Pravidelnú kontrolu oleja vykonávajte vizuálne podľa stavu hladiny oleja v pohľadovej mierke (obr. 7, diel 15).

### **Výmena oleja**

Vypnite motor a vytiahnite elektrický kábel zo zásuvky.

Po vypustení prípadného prítomného vzduchového tlaku môžete odskrutkovať olejovú vypúšťaciu skrutku (14) na kompresorovom čerpadle. Aby olej nemohol nekontrolovane vytekať von, podložte pod motor malý plechový žlab a zachyťte olej vo vhodnej nádobe. Ak olej nevytečie úplne celý von, odporúčame mierne naklonenie kompresora. Použitý olej zlikvidujte na príslušnom zbernom mieste. Až olej vytečie, nasuňte opäť skrutku vypúšťacieho otvoru oleja (14). Naplňte nový olej do otvoru na plnenie oleja (13), až stav oleja dosiahne požadovanú hodnotu - tj. min. do 3/4 kapacity pohľadovej mierky oleja. Nakoniec opäť nasuňte mierku oleja (13). Odporúčaná olej: SAE 15W/40 alebo obdobný typ.



### Vycistenie nasávacieho filtra (1)

Nasávací filter zabranuje nasávaniu prachu a nečistôt. Je potrebné, aby sa tento filter čistil minimálne každých 300 prevádzkových hodín. Upchatý nasávací filter zníži výkon kompresora. Vyberte filter von z kompresora a uvoľnite krídlovú skrutku na vzduchovom filtri. Teraz je možné filter odobrať von z oboch polovic umelohmotného krytu, vyklepať ho a vyfúkať stlačeným vzduchom pri nízkom tlaku (cca 3 bar) a nakoniec znovu nasadiť. (obr. 9)

### Skladovanie

Pozor!

Vytiahnite elektrickú zástrčku zo siete, odvzdušnite prístroj a všetky zapojené pneumatické prístroje.

Kompresor odstavte tak, aby nemohol byť uvedený do prevádzky nepovolanou osobou.

Pozor!

Kompresor skladovať len v suchom prostredí, ktoré je neprístupné nepovolaným osobám.

Nepreklápať, ale skladovať v postavenom stave!

### Likvidácia a recyklácia

Prístroj sa nachádza v obale za účelom zabránenia poškodeniu pri transporte. Tento obal je vyrobený zo suroviny a tým pádom je ho možné znovu použiť alebo sa môže dať do zberu na recykláciu surovín.

Prístroj a jeho príslušenstvo sa skladajú z rôznych materiálov, ako sú napr. kovy a plasty. Poškodené súčiastky odovzdajte na vhodnú likvidáciu špeciálneho odpadu. Informujte sa v odbornej predajni alebo na miestnych úradoch!

## Možné príčiny poruchy

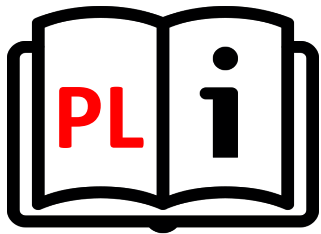
Problém	Príčina	Riešenie
<b>Kompresor nebeží</b>	1. Nie je k dispozícii sieťové napätie	1. Skontrolovať kábel, sieťovú zástrčku poistku a zásuvku.
	2. Príliš nízke sieťové napätie.	2. Nepoužívať príliš dlhé predlžovacie káble. Použiť predlžovací kábel s dostatočným prierezom žily.
	3. Vonkajšia teplota príliš nízka.	3. Neprevádzkovať pri teplote nižšej ako +5 °C.
	4. Prehriaty motor.	4. Motor nechať vychladnúť prípadne odstrániť príčinu prehriatia.
	5. tepelná poistka	5. stisknite tepelnú poistku
<b>Kompresor beží, avšak bez tlaku</b>	1. Netesný spätný ventil.	1. Vymeniť spätný ventil.
	2. Tesnenia sú opotrebované.	2. Skontrolovať tesnenia, opotrebované tesnenia nechať vymeniť v odbornom servise.
	3. Vypúšťacia skrutka na kondenzovanú vodu (11) netesná.	3. Rukou dotiahnuť skrutku Skontrolovať tesnenie na skrutke, prípadne vymeniť.
<b>Kompresor beží, tlak sa zobrazuje na manometri, ale nástroje nebežia</b>	1. Netesné hadicové spoje.	1. Skontrolovať pneumatickú hadicu a nástroje, v prípade potreby vymeniť.
	2. Netesná rýchl spojka.	2. Skontrolovať rýchl spojku, v prípade potreby vymeniť.
	3. Nastavený príliš nízky tlak na regulátore tlaku.	3. Regulátor tlaku viac povoliť.

## **PREVÁDZKA V ZIME**

V chladnejších ročných obdobiach je nutné pri prevádzke kompresorov dbať na toto: pri nízkych teplotách

olej v kľukovej skrini zhutne a zvýši sa jeho viskozita. To sťažuje prvý rozbeh stroja pred jeho zahriatím. V prípade problémov postupujte nasledovne:

1. Prípadný tlak vo vzdušníku znížte na nulu.
2. Otvorte odvodňovacie skrutku na spodnej časti vzdušníka.
3. Ak nie je to bezpodmienečne nutné, nepoužívajte predlžovací kábel!
4. Kompresor zapnite a nechajte ho bežať (bez predlžovacieho kábla). S otvoreným odvodňovacím skrutkou nechajte bežať cca 2-3 minúty, aby vzduch mohol unikať a tým dochádzalo k zníženiu tlaku. Prístroj sa za tieto 2-3 minúty ohreje tak, že umožňuje ďalšiu prevádzku.
5. Po uplynutí 2-3 minút zatvorte odvodňovacie skrutku. Vzdušník teraz možné plniť a zvyšovať tlak.
6. Vymeňte olej - použite syntetický olej pre ľahký chod 5W40. Alternatívne prevodový olej SAE
7. Ak by sa kompresor cez všetky snahy nerozbehol, odstavte ho na 1/2 až 1 hodinu v temperovanej miestnosti, aby sa ohrial.



**XTline**  
PROFESSIONAL TOOLS

## INSTRUKCJA OBSŁUGI

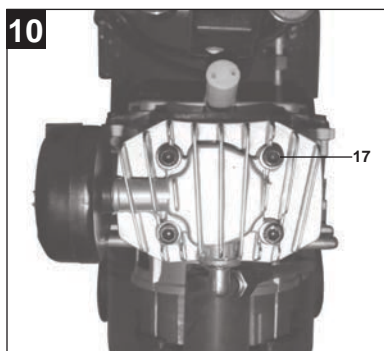
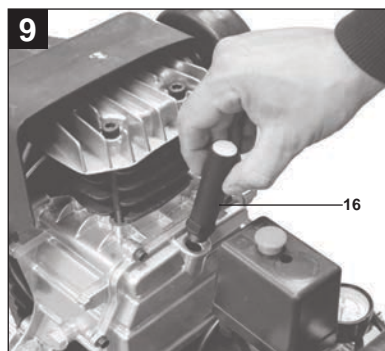
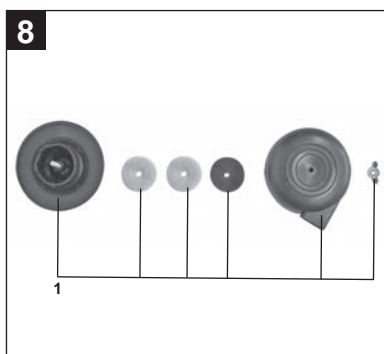
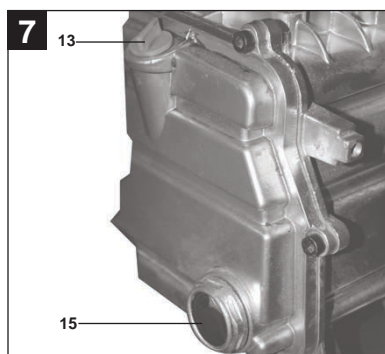
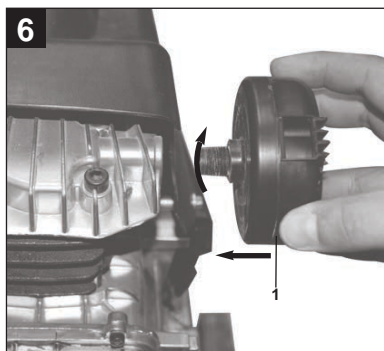
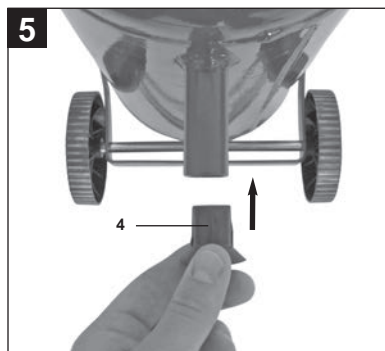
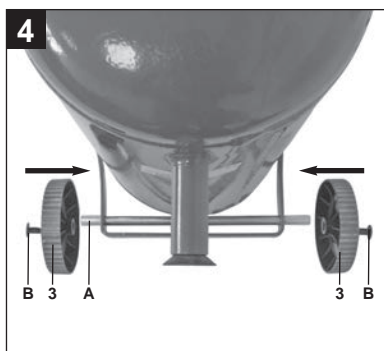
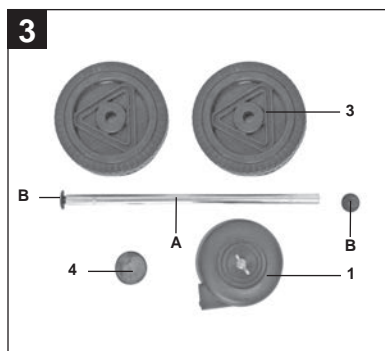
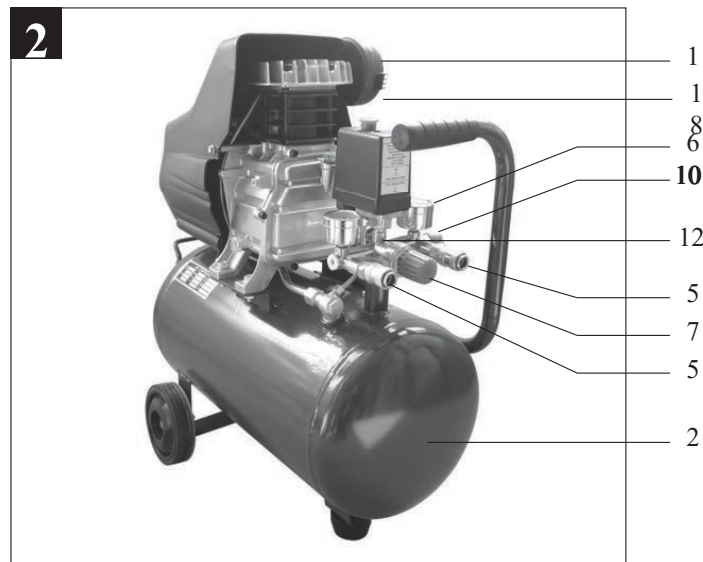
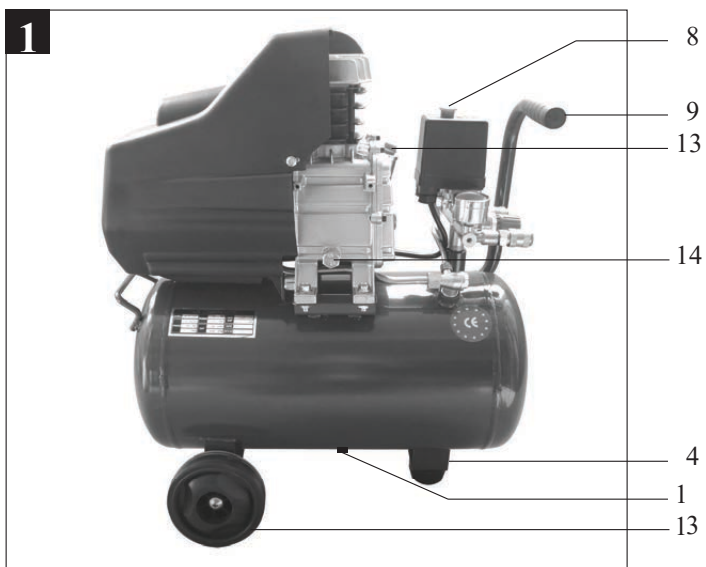
# XT2002

## KOMPRESOR OLEIC



Model:	2024B
Typ:	olej, jednostłokowy
Napięcie:	230V/50Hz
Moc:	1500W
Prędkość:	2850 rpm
Pojemność zbiornika ciśnieniowego:	24 l
Maksymalne ciśnienie:	8 bar
Manometry:	2
Przybliżona moc ssania:	187 l/min
Przybliżona moc napełniania:	125 l/min
Waga:	23 kg





1. filtr ssący powietrza
2. zbiornik powietrza
3. koło
4. stopka
5. szybko-złączka
6. manometr ciśnienia (do 8 bar)
7. pokrętło regulatora ciśnienia
8. włącznik prądu
9. rączka
10. zawór bezpieczeństwa Vypúšťacia skrutka na kondenzovanú vodu
11. korek spustowy kondensacji
12. manometr ciśnienia roboczego
13. korek wlewu oleju
14. korek spustowy oleju
15. wskaźnik oleju
16. zawór wyrównawczy ciśnienia oleju
17. śruby głowicy silnika



## **BEZPIECZEŃSTWO ELEKTRYCZNE**

- a) Wtyczka przewodu zasilającego powinna zawsze pasować do gniazda. Nigdy nie należy modyfikować gniazda. Nie należy używać koncentratorów. Niezmodyfikowane wtyczki i odpowiednie gniazda zmniejszają ryzyko porażenia prądem.
- b) Należy zapobiegać kontaktowi ciała z powierzchniami przewodzącymi prąd, aby uniknąć ryzyka porażenia prądem.
- c) Nie należy wystawiać urządzenia na działanie deszczu lub wilgoci. Obecność wody w urządzeniu elektrycznym znacznie zwiększa ryzyko porażenia prądem.
- d) Nie należy przykładać nadmiernej siły do przewodu. Przechowywać przewód z dala od źródeł ciepła, olejów, ostrych krawędzi lub ruchomych części. Uszkodzony przewód zwiększa ryzyko porażenia prądem.
- e) W przypadku pracy na zewnątrz należy rozważyć zastosowanie przedłużacza przeznaczonego do użytku na zewnątrz. Użycie przedłużacza do użytku na zewnątrz zmniejsza ryzyko porażenia prądem.
- f) Zaleca się stosowanie ziemnozwarciowego przerywacza obwodu (GFCI) podczas pracy w mokrym środowisku. Stosowanie GFCI zmniejsza ryzyko porażenia prądem.
- g) Podwójnie izolowane urządzenie jest wyposażone w uziemioną wtyczkę (jeden wtyk jest szerszy od drugiego). Jeśli złącze nie jest w pełni dopasowane do gniazda, należy przekręcić wtyczkę. Nie należy w żaden sposób modyfikować wtyczki. Podwójna izolacja eliminuje potrzebę uziemienia przewodu zasilającego i systemu zasilania.



## **BEZPIECZEŃSTWO OSOBISTE**

- a) Należy zachować czujność i nie używać urządzenia pod wpływem alkoholu.
- b) Należy używać okularów ochronnych oraz maski na twarz lub maski przeciwpyłowej. Należy używać środków ochrony osobistej do ochrony słuchu, kasku i obuwia ochronnego.
- c) Należy unikać niezamierzonego uruchomienia. Przed podłączeniem do źródła zasilania lub akumulatora należy upewnić się, że przełącznik znajduje się w pozycji OFF.
- d) Należy ubierać się prawidłowo. Nie należy nosić luźnej odzieży lub biżuterii. Mogą one zostać pochwycone przez ruchome części urządzenia.
- e) Należy wyjmować narzędzia regulacyjne i klucze. Narzędzie lub klucz pozostawiony na obracającej się części urządzenia może spowodować obrażenia ciała.
- f) Nie należy nadmiernie się schylać. Prawidłowa postawa i równowaga przez cały czas pozwalają na lepszą kontrolę nad urządzeniem w nieoczekiwanych sytuacjach.
- g) Należy używać wyłącznie zatwierdzonych środków ochrony osobistej.





## **OBSŁUGA I KONSERWACJA**

- a) Nie należy przykładać nadmiernej siły do urządzenia.
- b) Nie należy korzystać z urządzenia, jeśli przełącznik ON/OFF nie działa prawidłowo.
- c) Przed dokonaniem jakichkolwiek regulacji, wymianą akcesoriów lub przechowywaniem urządzenia należy odłączyć wtyczkę od gniazda i/lub akumulator urządzenia. Takie zapobiegawcze środki ostrożności zmniejszają ryzyko przypadkowego uruchomienia urządzenia.
- d) Nieużywane urządzenie powinno być przechowywane w miejscu niedostępnym dla gości i dzieci.
- e) Należy zachować ostrożność przy posługiwaniu się urządzeniem. Należy sprawdzić, czy części obrotowe nie są odkształcone lub zakleszczone, jakiegokolwiek części nie są uszkodzone lub nie występują inne warunki, które mogą mieć wpływ na pracę urządzenia.
- f) Części urządzenia powinny być sprawne i czyste, aby zapewnić lepsze i bezpieczniejsze działanie. Prawidłowo konserwowane części są mniej podatne na zanieczyszczenia i mogą być skuteczniej kontrolowane.
- g) Należy używać wyłącznie sprzętu zalecanego przez producenta danego modelu. Modyfikacje i akcesoria stosowane w urządzeniu mogą być niebezpieczne w przypadku używania z innym modelem.

### **Gwarancja nie obejmuje akcesoriów!**

Uwaga! Podczas korzystania z kompresora należy podjąć odpowiednie środki bezpieczeństwa, aby zabezpieczyć się przed porażeniem elektrycznym, ryzykiem obrażeń i pożarem. Przed użyciem urządzenia przeczytaj i postępuj zgodnie z tymi instrukcjami.

To urządzenie nie jest przeznaczone do obsługi przez osoby (w tym dzieci) o ograniczonych zdolnościach fizycznych, sensorycznych lub umysłowych lub bez doświadczenia i / lub braku wiedzy, chyba że pod nadzorem lub instrukcją osoby odpowiedzialnej za ich bezpieczeństwo. Dzieci powinny znajdować się pod opieką dorosłych z daleka od urządzenia.

#### **Wskazówki bezpieczeństwa dotyczące pracy ze sprężonym powietrzem i pistoletami pneumatycznymi**

- Podczas pracy kompresor i przewód osiągają wysokie temperatury. Dotknięcie powoduje oparzenie.
- Gazy lub pary zasysane przez kompresor muszą być wolne od zanieczyszczeń, ponieważ mogą prowadzić do pożarów lub wybuchów w kompresorze.
- Podczas zwalniania złącza węża, złącze węża musi być trzymane ręcznie, aby uniknąć obrażeń na skutek wyrzucenia węża.
- Noś okulary ochronne podczas pracy z pistoletem pneumatycznym. Ciała obce i dmuchane części mogą łatwo spowodować obrażenia.
- Nie dmuchaj na osobę ani nie czyść ubrań na ciele za pomocą pistoletu do przedmuchiwania.

#### **Instrukcje bezpieczeństwa dotyczące natryskiwania farby**

-Nie nakładaj lakieru ani rozpuszczalnika o temperaturze zapłonu poniżej 55 ° C

- Nie podgrzewaj lakierów i rozpuszczalników.
- Jeśli przetwarzane są niebezpieczne płyny, do ochrony wymagane są urządzenia filtrujące (maski na twarz). Przestrzegaj również środków ostrożności producentów tych substancji.
- Palenie jest zabronione podczas pracy oraz w pomieszczeniu roboczym.
- Kominki, otwarte światła lub maszyny iskrzące nie mogą być obecne..
- Nie przechowuj ani nie spożywaj żywności i napojów w pomieszczeniu roboczym.
- Przestrzegaj danych i oznakowania niebezpiecznych substancji oznakowanych na opakowaniach przetworzonych materiałów. Jeśli to konieczne, podejmij dodatkowe środki ostrożności, szczególnie noś odpowiednią odzież i maski.
- Pomieszczenie robocze musi być większe niż 30 m<sup>3</sup> i należy zapewnić wystarczającą wymianę powietrza podczas opryskiwania i suszenia. Nie rozpylaj pod wiatr
- Nie przetwarzaj żadnych mediów, takich jak benzyna lakowa, w połączeniu z węzłem ciśnieniowym z PVC Alkohol butylowy i chlorek metylenu (skrócona żywotność)



### **Działanie zbiorników ciśnieniowych**

- Ktokolwiek obsługuje naczynie ciśnieniowe, musi utrzymywać je we właściwym stanie, obsługiwać je właściwie, kontrolować, niezwłocznie wykonywać niezbędne naprawy i czynności konserwacyjne oraz, w razie potrzeby, podjąć odpowiednie środki bezpieczeństwa.
- Urząd może zarządzić niezbędne środki kontroli w indywidualnych przypadkach.
- Zbiornika ciśnieniowego nie wolno eksploatować, jeżeli wykazuje braki zagrażające pracownikom lub osobom trzecim.
- Regularnie sprawdzaj, czy naczynie ciśnieniowe nie jest uszkodzone, np. rdza.
- W przypadku stwierdzenia uszkodzenia skontaktuj się z warsztatem serwisowym.

### **Instrukcje dotyczące lokalizacji**

-Sprawdź urządzenie czy nie zostało uszkodzone podczas transportu. Wszelkie uszkodzenia należy natychmiast zgłosić przewoźnikowi, który dostarczył kompresor.

- Kompresor należy umieścić w pobliżu urządzenia.
- Należy unikać długich kanałów powietrznych i długich kanałów zasilających (przedłużeń).
- Należy zadbać o suche i wolne od kurzu powietrze wlotowe.
- Nie umieszczaj kompresora w wilgotnym lub mokrym pomieszczeniu.
- Kompresor może być używany tylko w odpowiednich miejscach (dobrze wentylowanych, temperatura otoczenia + 5 ° C - + 40 ° C). Obszar musi być wolny od pyłu, kwasów, gazów, wybuchowych lub palnych gazów.
- Kompresor nadaje się do stosowania w suchych pomieszczeniach. Używanie nie jest dozwolone w obszarach, w których stosuje się rozpylanie wody.
- Poziom oleju w pompie sprężarki należy sprawdzić przed uruchomieniem.

### **Instalacja i uruchomienie**

Uwaga!

Przed uruchomieniem urządzenie musi być całkowicie zmontowane!

#### **Montaż kół (3)**

Załączone koła należy zamontować zgodnie z rys. 5.

#### **Montaż wspornika (4)**

Załączony element gumowy należy zamontować zgodnie z rys.6.

#### **Instalacja filtra powietrza (1)**

Za pomocą śrubokręta usunąć osłonę, podłączyć i przykręcić filtr powietrza (1) do urządzenia rys.7.

Wymień korek na zawór równoważący.

Zdejmij pokrywkę transportową (13) i włóż załączoną obudowę zawór wyrównawczy ciśnienia oleju (16).

### **Podłączenie do sieci.**

Kompresor jest wyposażony w przewód sieciowy z ochronną wtyczką stykową. Można to podłączyć do dowolnego gniazdka za pomocą szpilki zabezpieczającej 230 V ~ 50 Hz, która jest zabezpieczona bezpiecznikiem do 16 C. Przy uruchamianiu należy upewnić się, że napięcie sieciowe odpowiada napięciu robocznemu zgodnie z tabliczką znamionową urządzenia. Długie linie zasilające, takie jak przedłużacze, bębny kablowe itp. powodują spadek napięcia i mogą uniemożliwić uruchomienie silnika. Przy niskich temperaturach poniżej + 5 ° C rozruch silnika jest zagrożony przez intensywny bieg.

### **Włącznik / wyłącznik (8).**

Pociągnięcie czerwonego pokręta (8) uruchamia kompresor.

Należy nacisnąć czerwone pokręta (8), aby wyłączyć kompresor. (rys. 2)

Regulacja ciśnienia: (rys. 1).

- Ciśnienie na manometrze (6) można regulować za pomocą regulatora ciśnienia (7).
- Ustawione ciśnienie można znaleźć na szybkozłączu (5).

## **Regulacja monitora ciśnienia**

Monitor ciśnienia jest ustawiony fabrycznie.

Ciśnienie przełączania około 6 barów

Ciśnienie stopu około 8 barów.

Po około 10 godzinach pracy należy zdjąć pokrywę silnika i sprawdzić dokręcenie śrub głowicy silnika (17) - 4 szt. Imbus w rozmiarze 6 (rys. 10).

## **Czyszczenie i konserwacja**

Uwaga!

Przed przystąpieniem do czyszczenia i prac konserwacyjnych wyciągnij wtyczkę z gniazdka. Uwaga! Poczekaj, aż sprężarka całkowicie ostygnie! Niebezpieczeństwo poparzenia!

Uwaga!

Przed wszystkimi pracami związanymi z czyszczeniem i konserwacją należy zwiększyć ciśnienie w zbiorniku ciśnieniowym.

Czyszczenie

- Chronić urządzenia ochronne przed kurzem i brudem. Wytrzyj urządzenie suchą szmatką lub przedmuchać sprężonym powietrzem o niskim ciśnieniu.
- Zalecamy czyszczenie urządzenia po każdym użyciu.
- Czyść urządzenie regularnie wilgotną szmatką z odrobiną mydła. Nie używaj żadnych środków czyszczących ani rozpuszczalników; mogą one uszkodzić plastikowe części urządzenia. Nie dopuść do przedostania się wody do urządzenia.
- Wężę i narzędzia natryskowe należy odłączyć od kompresora przed czyszczeniem. Kompresora nie wolno czyścić wodą, rozpuszczalnikami itp.

## **Woda kondensacyjna**

Codziennie spuszczać wodę kondensacyjną, otwierając zawór spustowy (11) (spód naczynia ciśnieniowego).

Uwaga! Woda kondensacyjna z naczynia ciśnieniowego zawiera pozostałości oleju. Utylizuj wodę kondensacyjną w sposób przyjazny dla środowiska.

Zawór bezpieczeństwa (10)

Zawór bezpieczeństwa jest ustawiony na maksymalne dopuszczalne ciśnienie w zbiorniku ciśnieniowym. Niedopuszczalne jest regulowanie lub usuwanie zaworu bezpieczeństwa. Upewnij się, że zawór bezpieczeństwa pociąga mocno pierścień, dopóki sprężone powietrze nie zostanie słyszalnie usunięte. Następnie ponownie zwolnij pierścień.

## **Regularnie sprawdzaj poziom oleju**

Regularnie sprawdzaj olej zgodnie z poziomem oleju w bagnecie (rys. 7, część ° 15).

### **Wymiana oleju**

Wyłącz silnik i wyjmij wtyczkę z gniazdka. Po zwolnieniu pozostałego ciśnienia powietrza można wykręcić korek spustowy oleju (14) na pompie sprężarki. Aby zapobiec niekontrolowanemu wyciekowi oleju, przytrzymaj pod nim metalową tacę i zbierz olej do pojemnika. Jeśli olej nie wycieknie całkowicie, zalecamy lekkie przechylenie sprężarki.

Zużyty olej należy zutylizować w odpowiednim punkcie zbiórki. Wymień korek spustowy oleju (14) po spuszczeniu oleju. Wlej nowy olej do otworu wlewu oleju (13), aż poziom oleju osiągnie żądany poziom. Na koniec ponownie załóż prętowy wskaźnik poziomu oleju (13).

Czyszczenie filtra ssącego (1)

Filtr ssący zapobiega zasysaniu pyłu i brudu. Ten filtr należy czyścić co najmniej co 300 godzin pracy. Zapchany filtr ssący znacznie zmniejsza wydajność kompresora. Wyjmij filtr z kompresora i poluzuj śrubę skrzydełkową na filtrze powietrza. Teraz możesz wyjąć filtr z obu połówek plastikowej osłony, wybić go, przedmuchać sprężonym powietrzem pod niskim ciśnieniem (ok. 3 bar) i na końcu włożyć go ponownie. (rys. 9) Zalecany olej: SAE 15W / 40 lub

Przechowywanie

Uwaga!

Wyciągnij wtyczkę z gniazdka, od powietrza urządzenie i wszystkie podłączone narzędzia pneumatyczne.

Wyłącz kompresor, aby nie mógł zostać uruchomiony przez osoby nieupoważnione.

Uwaga!

Przechowuj kompresor tylko w suchym miejscu. Nie przechylać, przechowywać na stojąco!

### Utylizacja i recyding

Urządzenie jest zapakowane, aby zapobiec uszkodzeniom podczas transportu. To opakowanie jest surowcem, a zatem może być ponownie użyte lub może zostać ponownie wprowadzone do obiegu surowca.

Urządzenie i jego akcesoria są wykonane z różnych materiałów, takich jak metal i tworzywa sztuczne.

Zwróć wadliwe części do utylizacji. Zapytaj o to w sklepie specjalistycznym lub w lokalnym biurze!

## Możliwe przyczyny awarii

Kompresor nie działa	1. Brak napięcia sieciowego	1. Sprawdź kabel, wtyczkę, bezpieczniki i gniazdko
	2. Napięcie sieciowe za niskie	2. Unikaj zbyt długiego przedłużacza. Użyj kabla o odpowiedniej grubości
	3. Za niska temperatura zewnętrzna	3. Nie pracuj przy temperaturze zewnętrznej poniżej + 5 ° C
	4. Silnik przegrzany	4. W razie potrzeby pozwól silnikowi ostygnąć. Usuń przyczynę przegrzania
	5. Bezpiecznik	5. Wciśnij bezpiecznik
Kompresor pracuje, ale nie ma dostępnego sprężonego powietrza	1. Zawór zwrotny przecieka	1. Wymień zawór zwrotny
	2. Wadliwe uszczelki	2. Sprawdź uszczelki, wymień wadliwe uszczelki w warsztacie
	3. Wyciek korka spustowego wody kondensacyjnej	3. Ręcznie dokręć śrubę. Sprawdź uszczelkę na śrubie i wyreguluj w razie potrzeby.
Kompresor pracuje, ciśnienie jest wyświetlane na manometrze, ale narzędzia nie działają	1. Nieszczelne połączenia węży	1. W razie potrzeby sprawdź węży sprężonego powietrza. Wymień
	2. Przekajakające szybkozłącze	2. Sprawdź szybkozłącze i wyreguluj w razie potrzeby. Wymień
	3. Niskie ciśnienie ustawione na regulatorze ciśnienia.	3. Otwórz regulator ciśnienia

## **Konserwacja**

**Smarowanie narzędzi:** Twoje narzędzie jest już odpowiednio nasmarowane i gotowe do użycia. Zaleca się smarowanie urządzeń wykorzystujących prędkości przekładni specjalnym smarem i w tych samych odstępach czasu, co wymiana węgla.

**Węgiel:** węgiel w Twoim sprzęcie jest zaprojektowany tak, aby wytrzymał wiele godzin niezawodnej pracy. Aby utrzymać maksymalną sprawność silnika, zalecamy sprawdzanie zawartości węgla co dwa do sześciu miesięcy. Urządzenie jest kompatybilne tylko z oryginalnymi węglami WEN przeznaczonymi do tego typu urządzeń i zabronione jest używanie innych.

**Łożyska:** Łożyska, które są znacznie głośniejsze (z powodu dużego obciążenia lub przecięcia materiałów ściernych) muszą zostać wymienione tak szybko, jak to możliwe, aby zapobiec przegrzaniu i uszkodzeniu silnika.

**Czyszczenie:** Otwory wentylacyjne i pokrętła oraz dźwignie muszą być czyste i czyste. Nie próbuj czyścić tych części urządzenia, wkładając ostre i ostre przedmioty przez otwory przelotowe.

**Ostrzeżenie:** Aby zapobiec wypadkom, należy zawsze upewnić się, że sprzęt jest zawsze odłączony od źródła zasilania przed czyszczeniem lub serwisowaniem sprzętu. Najbardziej skuteczną metodą czyszczenia tego urządzenia jest użycie suchego sprężonego powietrza. Podczas czyszczenia sprężonym powietrzem należy zawsze nosić okulary ochronne.

**Ostrzeżenie:** niektóre detergenty i roztwory mogą uszkodzić plastikowe części urządzenia. Należą do nich: benzyna, czterochlorek węgla, chlorowane środki czyszczące, amoniak i detergenty domowe zawierające amoniak.

## **EKSPLOATACJA ZIMOWA**

W chłodniejszych porach roku podczas pracy sprężarek należy przestrzegać następujących zasad: przy niskich temperaturach olej w skrzyni korbowej gęstnieje, a jego lepkość wzrasta. Utrudnia to pierwsze uruchomienie maszyny przed jej uruchomieniem przez ogrzewanie. W przypadku problemów wykonaj następujące kroki:

1. Zmniejszyć ciśnienie powietrza do zera.
  2. Otworzyć korek spustowy w dolnej części odpowietrznika.
  3. Nie używaj przedłużacza, jeśli nie jest to absolutnie konieczne!
  4. Włącz sprężarkę i pozwól jej pracować (bez przedłużacza). Z otwartym drenażem Pozwól, aby śruba pracowała przez około 2-3 minuty, aby mogło uchodzić powietrze i ciśnienie zostało zmniejszone.
- Urządzenie nagrzewa się w ciągu tych 2-3 minut, aby umożliwić dalszą pracę.
5. Po 2-3 minutach zamknij korek spustowy. Teraz można napęlić aerator i zwiększyć ciśnienie.
  6. Wymień olej - użyj syntetycznego oleju lekkiego 5W40. Alternatywnie olej przekładniowy SAE 80.
  7. Jeśli mimo wszelkich wysiłków kompresor nie uruchamia się, należy pozostawić ją na 1/2 do 1 godziny w pomieszczeniu o umiarkowanej temperaturze, aby się ogrzała.



**XTline**  
PROFESSIONAL TOOLS

USER MANUAL

**XT2002**

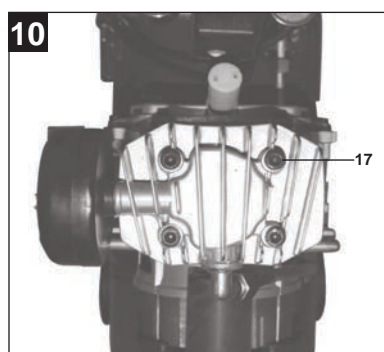
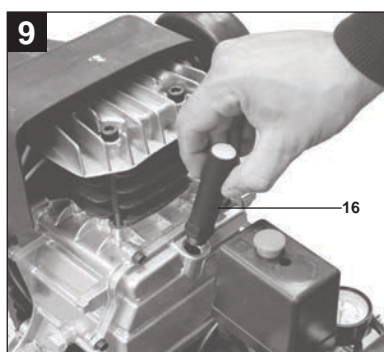
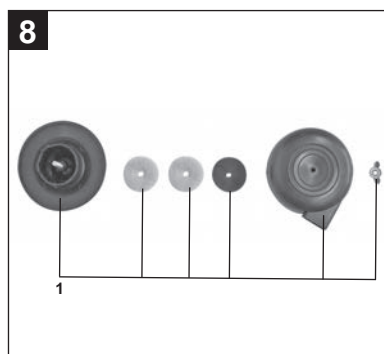
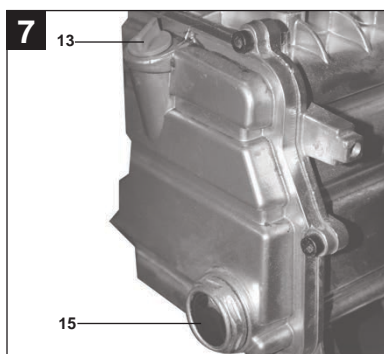
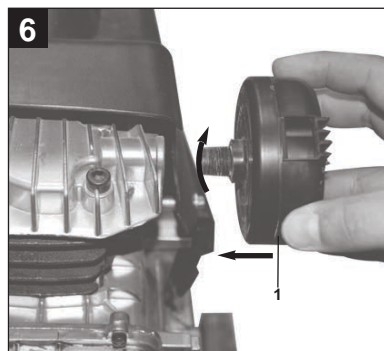
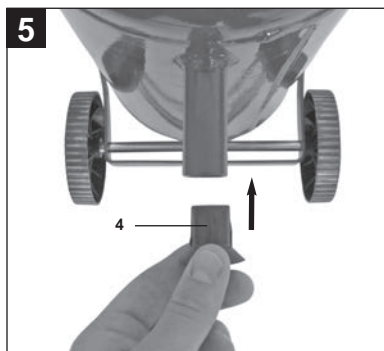
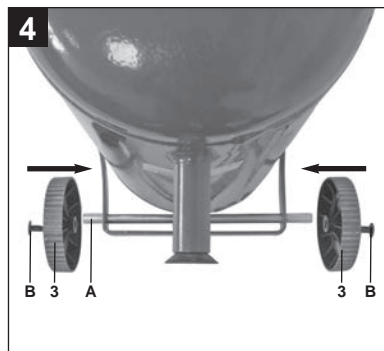
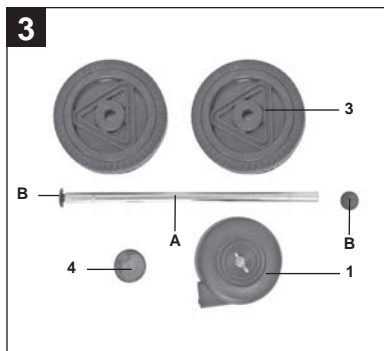
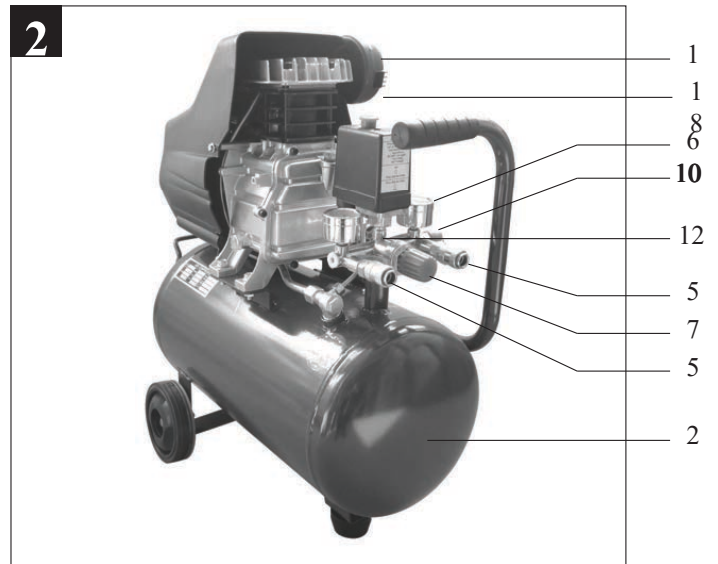
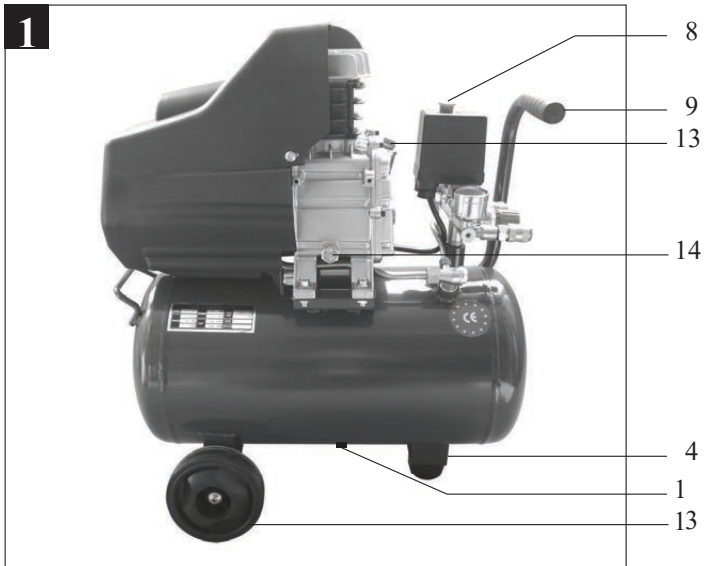
COMPRESSOR

OIL



Model:	2024B
Type:	oil, single piston
Voltage:	230V/50Hz
Power:	1500W
Speed:	2850 rpm
Pressure vessel capacity:	24 l
Max. pressure:	8 bar
Manometres:	2
Orientation suction power:	187 l/min
Orientation output power:	125 l/min
Weight:	23 kg





1. Suction air filter
2. Pressure vessel
3. Wheel
4. Support leg
5. Fast connector (regulated pressurized air)
6. Manometer (see the air pressure)
7. Pressure regulator
8. ON/OFF switch
9. Handle
10. Safety valve Vypúšťacia skrutka na kondenzovanú vodu
11. Drain valve
12. Manometer (see the pressure vessel air pressure)
13. Oil Lid
14. Oil drain bolt
15. Oil dipstick
16. Oil pressure balance valve
17. Engine head bolt





## **ELECTRIC SAFETY**

- a) The power cord plug shall always suit the socket. Never adjust the socket. Do not use plug hubs. Non-adjusted plugs and appropriate sockets reduce the risk of electric shock injury.
- b) Prevent body contact with conductive surfaces to avoid a risk of electric shock injury.
- c) Do not expose the tool to rain or wet locations. Presence of water in electric tool highly increases the risk of electric shock injury.
- d) Do not force the cord. Keep the cord away from heat sources, oil, sharp edges or movable parts. Damaged cord increases a risk of electric shock injury.
- e) When manipulating in exterior areas consider an extension cord intended for outdoor use specifically. Using an exterior extension cord decreases a risk of electric shock injury.
- f) It is strictly recommended to use a ground fault circuit interrupter (GFCI) when manipulating the tool in a wet area. Using of GFCI decreases a risk of electric shock injury.
- g) A double insulated tool is equipped with a polarized plug (one prong is wider than the other). If the connector does not fully suit the socket, turn the plug. Do not change the plug by any means. Double insulation eliminates the need for grounding of power cord and power supply system.



## **PERSONAL SAFETY**

- a) Stay alert and do not use the tool when under influence of alcohol.
- b) Use safety glasses and face or dust mask. Wear protective hearing equipment, helmet and boots.
- c) Avoid unintentional starting. Before connecting to power source or battery, make sure the switch is at OFF position.
- d) Dress properly. Do not wear loose clothing or jewelry. They can be caught with moving parts.
- e) Remove adjusting keys and wrenches. Tool or adjusting key you leave attached to a turning part of the tool may cause injury.
- f) Do not overreach. Proper footing and balance at all times allow better control of the tool in unexpected situations.
- g) Use approved protective equipment only.



## **ELECTRIC TOOL HANDLING AND MAINTANCE**

- a) Do not force the tool.
- b) Do not use if the ON/OFF switch does not work properly.
- c) Disconnect the plug from socket and/or battery from the tool prior any adjustment, accessory replacement or storage of tool. These preventive safety precautions reduce a risk of accidental starting of tool.

- d) When not in use, idle tools should be stored in a place out of reach of visitors and children.
- e) Maintain careful manipulation with the tool. Check for deflecting or jamming of turning parts, damaged parts or other conditions which may influence operating with the tool.
- f) Keep tools sharp and clean for better and safer performance. Properly serviced tools are less likely to become covered in impurities and are better controlled.
- g) Use equipment recommended by the producer of your model only. Modifications and accessories used at one tool may be dangerous when used with another model.

### **Warranty does not apply for accessories!**

Specific safety precautions shall be kept when operating the tool to prevent injuries and damage. Read this manual carefully and keep it safe for future use. In case of selling the device, make sure to attach this manual. We do not take any responsibility for damage and injuries occurring due to not following the instruction manual and safety precautions.

#### Pressurized air and blowgun safety instructions

- The compressor and conduit reach high temperature when operating. Do not touch to prevent burns.
- The compressor sucks in gases and vapours. Therefore, it is necessary to keep such gases and vapours free of other admixtures that may lead to a fire or explosion inside the device.
- When releasing the hose connector, it is prior to grab and hold the hose connector with your hand to prevent any damage caused by flinging the hose.
- When manipulating with a blowgun, make sure to wear protective glasses. Other objects and blown away parts may easily cause an injury.
- Do not point the blowgun at other people. Do not clean the clothes directly on your body.

#### Paint spraying safety instructions

- Do not work with any lacquers or solvents with the flash point of 55°C or lower.
- Do not heat up the lacquers and solvents.
- When working with the health-risk liquids, it is necessary to wear filter equipment (face masks). Pay attention to the parameters of such substances stated by their respective suppliers.
- In work areas and when paint spraying, smoking is strictly prohibited. The paint vapours are very flammable.
- Stay away from fireplaces, open light sources or spark producing machines.
- Do not store or consume foodstuffs and drinks in the work area.
- Pay attention to the dangerous substances and their respective information stated on the labels of supplied material containers. Carry out any additional necessary safety precautions, such as wear proper clothing and masks.
- The work area shall be larger than 30m<sup>3</sup> and proper ventilation shall be maintained when applying the paint and drying. Do not apply the paint against the wind. Strictly follow the local police safety restrictions when working with flammable or dangerous substances.
- When operating the PVC pressure hose, do not use any media such as lacquer petrol, butyl alcohol and methylene chloride (decreased lifetime).

#### Pressure vessel usage

- The pressure vessel shall be properly maintained, operated, checked and serviced. If necessary, any repair or maintenance shall be carried out immediately.
- The respective control body may order necessary control precautions.
- The pressure vessel shall not be operated if it shows any imperfections endangering the user or third parties.
- Check for the pressure vessel damage regularly – for example, rust. In case of damage, contact the authorized service center.

## Placement instructions

- Check the device for any transport damage. In case of damage, report to the shipping company immediately.
- Place the compressor close to the appliance.
- Avoid using long air conduits and long extension cords (adapters).
- Ensure the air is dry and free of dust.
- Do not place the compressor in wet or humid areas.
- The compressor shall be operated in proper areas only (good ventilation, ambient temperature from +5° to +40°C). The work area shall be free of dust, acids, gases, explosive or flammable gases.
- The compressor is suitable for use in dry areas. Any operation is restricted in water source areas.
- Check the oil pump condition prior to use.

## Installation and first use

Caution!

The device shall be fully assembled prior to the first use!

Wheel installation

Install the supplied wheels according to Figure 5.

Support leg installation

Install the supplied rubber component according to Figure 6.

Air filter installation

Remove the travel lid with a wrench and install the air filter (1) to the machine (Fig. 7).

Close lid and balance valve replacement

Remove the travel lid (13) and insert the supplied oil pressure balance valve (16).

Mains connection (plug)

The compressor is equipped with a safety contact power plug. It may be connected to any power socket with a protective pin 230V ~ 50 Hz, guarded by 16 C. Prior to use, make sure the voltage level of a power supply matches the voltage level of the device stated in the tool label. Long and extended cable lines and adapters may cause a voltage decrease and, therefore, prevent the device from starting. The engine start is accordingly more difficult at the temperature below 5°C.

ON/Off Switch (8)

Pull the red button (8) out to start the compressor.

Push the red button (8) back down to turn off (Fig. 2).

Pressure adjustment (Fig. 1)

- Use the pressure regulator (7) to adjust the manometer (6) pressure.
- Adjusted pressure can be read on the fast connector (5).

## Pressure monitor adjustment

The pressure monitor is set by the manufacturer. Starting pressure - approximately 6 bar Shut down pressure - approximately 8 bar

After approximately 10 hours of operating time, it is necessary to remove the engine cover and check the engine head bolt tightening (17) – 4 pieces, Imbus key – size 6 (Fig. 10).

## Cleaning and Maintenance

Caution!

Disconnect the plug from a power supply prior to any cleaning or maintenance operation.

Caution!

Wait until the device is fully cooled down. Danger of burns.

Caution!

Fully release the pressure from the pressure vessel prior to any cleaning or maintenance operation.

## **Cleaning**

- Keep the protective equipment free of dust and other impurities. Clean the device with a dry cloth or with low-pressure air blow.
- Cleaning is recommended after every operation.
- Clean the device regularly with a wet cloth and a small amount of soap. Do not use any detergents or solvents. These can damage the plastic components. Avoid contacting the device with water.
- Disconnect the hose and blow tools from the device prior to cleaning. The compressor shall not be cleaned with water, solvents etc.

## **Condensation water**

Condensation water shall be drained out of the device daily using the drain valve (11) located on the bottom side of the pressure vessel.

Caution!

Condensation water from the pressure vessel contains residual oil.

Condensation water shall be disposed at respected recycling collection centers.

## **Safety valve (10)**

The safety valve is adjusted to the highest possible pressure of the pressure vessel. The safety valve shall not be modified. Safety valve seal shall not be removed. Grab and pull up the safety valve ring to clearly hear the air escaping the pressure vessel. Then release the valve ring again to fit its original position

## **Regular oil status check**

Place the compressor onto solid, flat support. Remove the oil dipstick (13, Fig. 8) by turning it counterclockwise and clean it. Fully insert the oil dipstick back again. Then remove it once more following the same instructions as above and read the oil status in the horizontal position. The oil status shall be in between the MIN and MAX markings on the oil dipstick (Fig. 8).

Oil replacement: Recommended oil type: SAE 15W/40 or its alternative.

First oil replacement should be carried out after 100 hours of operating time. Then, oil shall be fully drained from the device and replaced with a fresh one after 500 hours of operating time.

Carry out "visual" oil level checks regularly using the fisheye feature (15, Fig. 7).

## **Oil replacement**

Turn the engine off and disconnect the device from a power supply. Release the residual air pressure and loosen the oil drain bolt (14) located on the compressor pump. Hold a container under the drain bolt and let the oil escape the device carefully. If a small volume of the oil stays in the device, it is recommended to tilt the device lightly. Recommended oil: SAE 15W / 40

Dispose of the used oil at a respected collection center.

After the oil is fully drained out from the device, insert the oil drain bolt (14) to its original position. Open the oil lid (13) and fill up the new oil up to the requested level. Then, put the oil lid (13) back again.

Suction filter (1) cleaning

The suction filter prevents suction of dust and impurities. The suction filter shall be cleaned at least every 300 hours of operation time. Jammed filter decreases the performance of the device significantly. Remove the filter out from the compressor and loosen the wing bolt located on the air filter. Now, safely remove the filter from both sides of the plastic cover. Free it from dust and other impurities and blow it through with the use of low air pressure (approximately 3 bar). Then, insert back again to its original position (Fig. 9).

Storage

Caution!

Disconnect the device from a power supply. Fully release the air from the device and all other operated pressurized air equipment. Make sure to store the compressor in the way that it cannot be used by unauthorized individuals.

Caution!

Store the compressor in dry areas only. Prevent any unauthorized individuals from using it. Do not tilt the device, store standing.

## Disposal and recycling

The device is packaged accordingly to prevent any shipping damage. The package is a raw material and should be recycled.

The device and its equipment are produced using various materials, such as metal and plastic. Defective components shall be disposed of accordingly as a special waste. Find more information about disposal in specialised shops or local authorities.

## Troubleshooting

Problem	Cause	Solution
Compressor does not start	1. No power supply	1. Check the cable, plug and power socket.
	2. Power supply voltage too low	2. Avoid too long extension cords. Use appropriate cable diameter.
	3. External temperature too low	3. Do not operate at the temperature lower than +5°C.
	4. Overheated engine	4. Let the engine cool down. Remove the cause of overheating.
Compressor is running, but no pressurized air is available	1. Leaky reverse valve	1. Replace the valve
	2. Defective sealing	2. Check the sealing. Have it serviced by service center.
	3. Leaky condensation water drain bolt	3. Hand tighten the bolt. Check or replace the bolt sealing.
Compressor is running, manometer shows air pressure, but the tools do not function	1. Leaky hose connections	1. Check or replace the hose and tools.
	2. Leaky fast connector	2. Check or replace the fast connector.
	3. Low air pressure level set on the air pressure regulator	3. Set higher air pressure level on the air pressure regulator.

## **WINTER OPERATION**

In colder seasons, the following must be observed when operating compressors: at low temperatures the oil in the crankcase thickens and its viscosity increases. This makes it difficult to start the machine for the first time before its by heating. In case of problems, follow these steps:

1. Reduce any air pressure to zero.
2. Open the drain plug on the bottom of the air vent.
3. Do not use an extension cord unless absolutely necessary!
4. Switch on the compressor and let it run (without extension cable). With open drainage run the screw for about 2-3 minutes to allow air to escape and reduce the pressure. The device warms up in these 2-3 minutes so that it allows further operation.
5. After 2-3 minutes, close the drain plug. The aerator can now be filled and the pressure increased.
6. Change oil - use 5W40 synthetic light oil. Alternatively, SAE gear oil 80.
7. If the compressor does not start despite all efforts, leave it for 1/2 to 1 hour in a temperate room to warm it up.