



XTLINE
PROFESSIONAL TOOLS

PŮVODNÍ NÁVOD
K POUŽITÍ

XT41900

NAVIJÁK
NA VZDUCHOVOU
HADICI



Model:	NWA-D20
Délka hadice:	20 + 2 m
Průměr hadice (vnitřní/vnější):	9,5 / 15 mm
Pracovní/Max.tlak:	8/16 bar
Hmotnost:	7,5/8,5 kg
Materiál:	PP
Rychlospojka:	1/4"
Pracovní teplota:	-5°C až +45°C





PŘÍPRAVA PRÁCE A POUŽITÍ

- Vložte do předvrtaného otvoru ve zdi hmoždinku s příslušným šroubem. Vhodným typem klíče utáhněte přiložené šrouby spolu s nástěnným držákem pevně ke zdi.

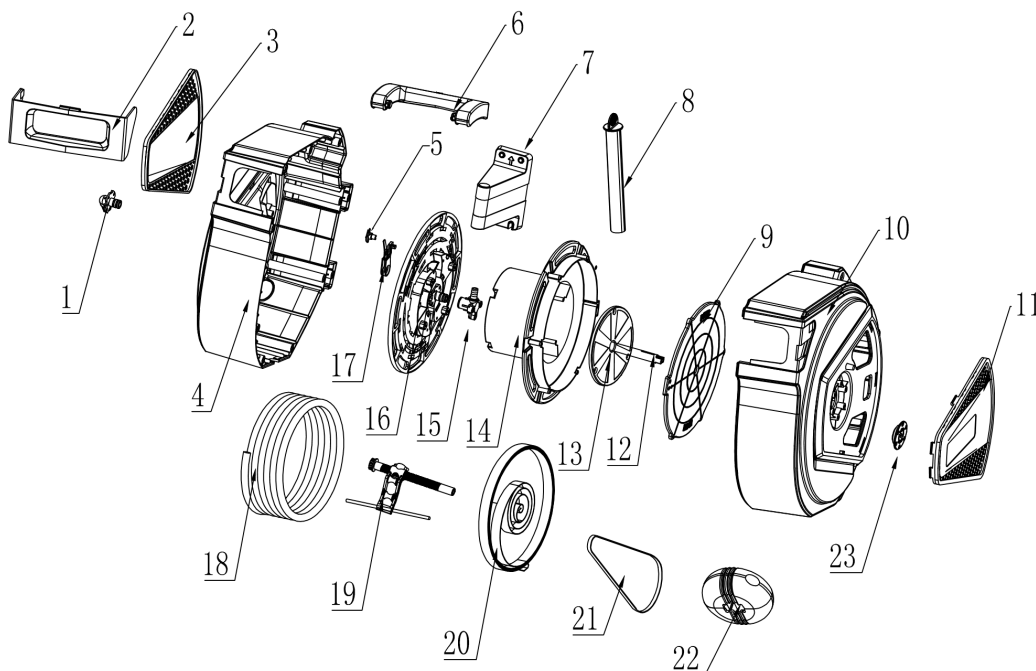
2. Obsluha

Naviják hadice je vybaven zamykacím systémem a aretací. Hadici lze z navijáku jednoduše odvíjet i navíjet zpět. Při odvíjení hadice z navijáku je možné nastavit zarážku hadice v libovolné délce. Pokud si přejete hadici navinout zpět na naviják, zatáhněte za hadici v délce dalších 3 – 5 cm. Hadice se začne navíjet zpět automaticky sama. Při navíjení hadice zpět na naviják, prosím, držte hadici a kopírujte její pohyb, dokud se plně nenavine. Pokud dojde ke zlomení či zauzlení hadice, je nutné hadici opětovně odvinout, odstranit tak vzniklé uzly či ohnutí, a až poté pokračovat v plynulém navinování zpět na naviják.

Upozornění: Prosím, při navinování držte hadici a kopírujte její pohyb, dokud se plně nenavine. Osobám, které se nachází v blízkosti hadice a navijáku hrozí při nekontrolovaném samovolném navíjení hadice nebezpečí úrazu.

3. Údržba

- 1) Po použití hadici vždy očistěte.
- 2) Před navinováním hadice je doporučováno vypnout přívod vzduchu. Pokud je zařízení mimo provoz po delší dobu, je doporučováno zařízení skladovat ve vnitřních nebo zastřešených prostorech.



- | | |
|--------------------------|------------------------------|
| 1. Vnitřní spojka hadice | 13. Krytka pružiny |
| 2. Krytka čela | 14. Buben s orientací vlevo |
| 3. Pravý panel | 15. Výstupní spojka hadice |
| 4. Pravá část pouzdra | 16. Buben s orientací vpravo |
| 5. Vodící podložka | 17. Pojistný kolík |
| 6. Madlo | 18. Hadice |
| 7. Nástěnný držák | 19. Vodítko |
| 8. Čep | 20. Pružina |
| 9. Kryt bubnu | 21. Řemen |
| 10. Levá část pouzdra | 22. Zarážka |
| 11. Levý panel | 23. Krytka vinutí |
| 12. Středová hřídel | |



SERVIS A ODPOVĚDNOST ZA VADY

Dne 1.1.2014 vstoupil v platnost zákon č. 89/2012 Sb. Firma XTline s.r.o. v souladu s tímto zákonem poskytuje na Vámi zakoupený výrobek odpovědnost za vady po dobu 24 měsíců (u právnických osob 12 měsíců). Reklamacie budou posouzeny naším reklamačním oddělením (viz níže) a uznané bezplatně opraví servis firmy XTline s.r.o.

Místem pro uplatnění reklamacie je prodejce, u kterého bylo zboží zakoupeno. Reklamacie, včetně odstranění vady, musí být vyřízena bez zbytečného odkladu, nejpozději do 30 dnů ode dne uplatnění reklamacie, pokud se prodávající s kupujícím nedohodnou na delší lhůtě. Kupující může uplatnit reklamacii osobně nebo zasláním zboží k reklamaci přepravní službou na vlastní náklady, v bezpečném balení.

Zásilka musí obsahovat reklamovaný výrobek, prodejní dokumenty, podrobný popis závady a kontaktní údaje (zpáteční adresa, telefon). Vady, které lze odstranit, budou opraveny v zákonné lhůtě 30 dnů (dobu lze po vzájemné dohodě prodloužit). Po projevení skryté vady materiálu do 6 měsíců od data prodeje, která nelze odstranit, bude výrobek vyměněn za nový (vady, které existovaly při převzetí zboží, nikoli vzniklé nesprávným používáním nebo opotřebením). Na neodstranitelné vady a vady, které si je kupující schopen opravit sám lze po vzájemné dohodě uplatnit přiměřenou slevu z kupní ceny. Nárok na reklamacii zaniká, jestliže:

- výrobek nebyl používán a udržován podle návodu k obsluze
 - výrobek byl používán v jiných podmínkách nebo k jiným účelům, než ke kterým je určen nebo používáním nevhodných nebo nekvalitních maziv apod.
 - škody vzniklé působením vnějších mechanických, teplotních či chemických vlivů
 - vady byly způsobeny nevhodným skladováním či manipulací s výrobkem
- výrobek byl použit nad rámec přípustného zatížení.

ZÁRUKA SE NEVZTAHUJE NA PŘÍSLUŠENSTVÍ

EU PROHLÁŠENÍ O SHODĚ

1. Výrobce produktu:

XTline s.r.o.
Průmyslová 2054,
Velké Meziříčí, 594 01
Česká republika

2. Název produktu:

Naviják se vzduchovou hadicí | 20 m

3. Značka produktu/typ/model:

XT41900 (NWA-D20)

4. Účel a zamýšlené použití produktu

Výrobek slouží k: distribuci stlačeného vzduchu skrze vzduchovou hadici

5. Harmonizační právní předpisy, harmonizované normy a jiné specifikace:

EN ISO 12100:2010
2006/42/EC

6. Technická dokumentace, certifikáty a další dokumenty:

180700161HZH-002
180700161HZH-V2

vyhotovené subjektem:

Intertek Testing Services Hangzhou
16 No. 1 Ave., Xiasha Economic Development District,
Hangzhou 310018, China

Toto prohlášení o shodě vydává výrobce na svoji výhradní odpovědnost a deklaruje, že produkty uvedené v bodě 3 jsou v souladu s normami a dokumenty uvedenými v bodech 5 a 6.

Datum a místo podpisu

10.7.2021, Velké Meziříčí

jméno, funkce a podpis pověřené osoby


XTline s.r.o.
Průmyslová 2054
594 01 Velké Meziříčí
DIČ: CZ26246937

Michal Duben, jednatel



XTLINE
PROFESSIONAL TOOLS

PÔVODNÝ NÁVOD NA POUŽITIE

XT41900

NAVIJAK
NA VZDUCHOVÚ
HADICU



Model:	NWA-D20
Dĺžka hadice:	20 + 2 m
Priemer hadice (vnútorný/vonkajší):	9,5 / 15 mm
Pracovný/Max.tlak:	8/16 bar
Hmotnosť:	7,5/8,5 kg
Materiál:	PP
Rýchlospojka:	1/4"
Pracovná teplota:	-5°C až +45°C





PRÍPRAVA PRÁCE A POUŽITIE

- Vložte do predvŕtaného otvoru v stene hmoždinku s príslušným skrutkou. Vhodným typom kľúča utiahnite priložené skrutky spolu s nástenným držiakom pevne k stene.

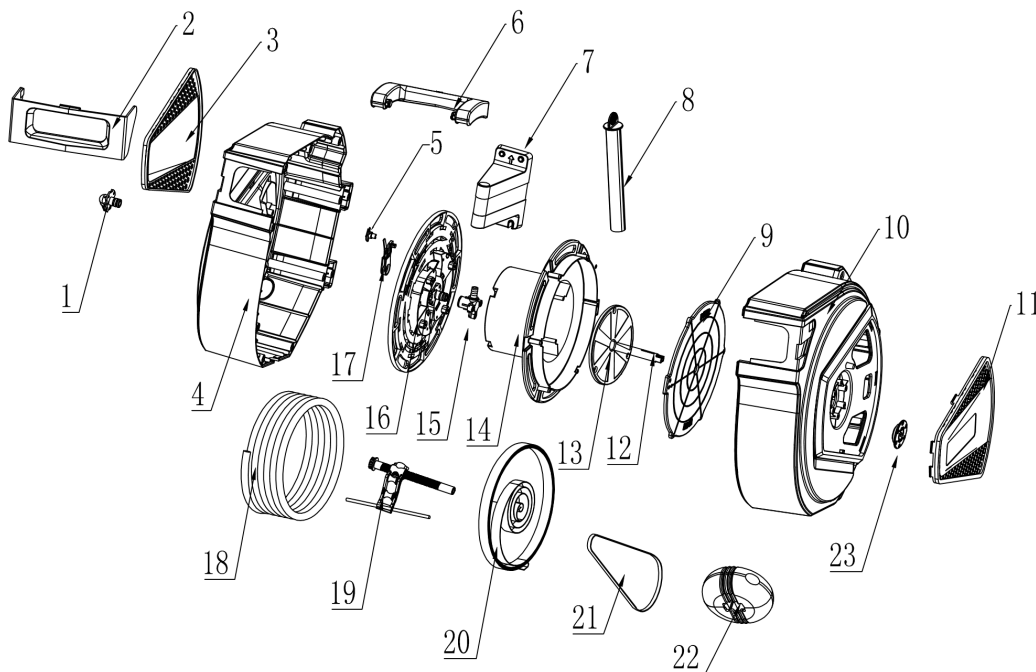
2. Obsluha

Navijak hadice je vybavený uzamykacím systémom a aretáciou. Hadicu je možné z navijaka jednoducho odvíjať aj navíjať naspäť. Pri odvíjaní hadice z navijaku je možné nastaviť zarážku hadice v ľubovoľnej dĺžke. Ak si prajete hadicu navinúť späť na navijak, zatiahnite za hadicu v dĺžke ďalších 3 - 5 cm. Hadica sa začne navíjať naspäť automaticky sama. Pri navíjaní hadice späť na navijak, prosím, držte hadicu a kopírujte jej pohyb, kým sa plne nenavínie. Pokiaľ dôjde k zlomeniu či zauzlenie hadice, je nutné hadicu opätovne odvinúť, odstrániť tak vzniknuté uzly či ohnutiu, a až potom pokračovať v plynulom navíjaní späť na navijak. Upozornenie: Prosím, pri navíjaní držte hadicu a kopírujte jej pohyb, kým sa plne nenavínie. Osobám, ktoré sa nachádzajú v blízkosti hadice a navijaka hrozí pri nekontrolovanom samovoľnom navíjaní hadice nebezpečenstvo úrazu.

3. Údržba

1) Po použití hadicu vždy očistite.

2) Pred navinovaním hadica je doporučované vypnúť prívod vzduchu. Pokiaľ je zariadenie mimo prevádzky po dlhšiu dobu, je doporučované zariadenie skladovať vo vnútorných alebo zastrešených priestoroch.



1. Vnútna spojka hadice

2. Krytka čela

3. Pravý panel

4. Pravá časť puzdra

5. Vodiace podložka

6. Držadlo

7. Nástenný držiak

8. Čap

9. Kryt bubna

10. Ľavá časť puzdra

11. Ľavý panel

12. Stredová hriadeľ

13. Krytka pružiny

14. Bubon s orientáciou vľavo

15. Výstupný spojka hadice

16. Bubon s orientáciou vpravo

17. Poistný kolík

18. Hadica

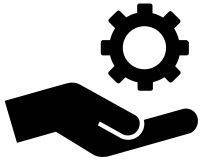
19. Vodítko

20. Pružina

21. Remeň

22. Zarážka

23. Krytka vinutia



SERVIS A ZODPOVEDNOSŤ ZA CHYBY

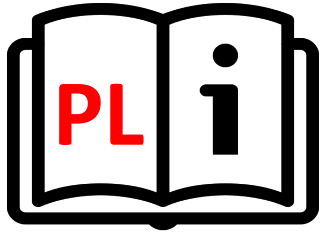
Dňa 1.1.2014 nadobudol účinnosť zákon c. 89/2012 Sb. Firma XTline s.r.o. v súlade s týmto zákonom poskytuje na Vami zakúpený výrobok zodpovednosť za chyby po dobu 24 mesiacov (u právnických osôb 12 mesiacov). Reklamácie budú posúdené naším reklamačným oddelením (pozri nižšie) a uznané bezplatne opraví servis firmy XTline s.r.o.

Miestom pre uplatnenie reklamácie je predajca, u ktorého bol tovar zakúpený. Reklamácia, vrátane odstránenia vady, musí byť vybavená bez zbytočného odkladu, najneskôr do 30 dní odo dňa uplatnenia reklamácie, pokiaľ sa predávajúci s kupujúcim nedohodnú na dlhšej lehote. Kupujúci môže uplatniť reklamáciu osobne alebo zaslaním tovaru na reklamáciu prepravnou službou na vlastné náklady, v bezpečnom balení.

Zásielka musí obsahovať reklamovaný výrobok, predajné dokumenty podrobný popis závady a kontaktné údaje (spiatočná adresa, telefón). Chyby, ktoré možno odstrániť, budú opravené v zákonnej lehote 30 dní (dobu môžu po vzájomnej dohode predĺžiť). Po prejavení skryté chyby materiálu do 6 mesiacov od dátumu predaja, ktorá sa nedá odstrániť, bude výrobok vymenený za nový (vady, ktoré existovali pri prevzatí tovaru, nie vzniknuté nesprávnym používaním alebo opotrebovaním). Na neodstrániteľné vady a vady, ktoré si je kupujúci schopný opraviť sám môžu po vzájomnej dohode uplatniť primeranú zľavu z kúpnej ceny. Nárok na reklamáciu zaniká, ak:

- výrobok nebol používaný a udržiavaný podľa návodu na obsluhu
- výrobok bol používaný v iných podmienkach alebo na iné účely, než na ktoré sú určené alebo používaním nevhodných alebo nekvalitných mazív a pod.
- škody vznikli pôsobením vonkajších mechanických, teplotných či chemických vplyvov
- chyby boli spôsobené nevhodným skladovaním či manipuláciou s výrobkom
- výrobok bol použitý nad rámec prípustného zaťaženia.

ZÁRUKA SA NEVZŤAHUJE NA PRÍSLUŠENSTVO



XTLINE
PROFESSIONAL TOOLS

ORYGINALNA
INSTRUKCJA
UŻYTKOWANIA

XT41900

ZWIJACZ WĘŻA POWIETRZA



Model:	NWA-D20
Długość węża:	20 + 2 m
Średnica węża (wewnętrzna/zewnętrzna):	9,5 / 15 mm
Ciśnienie robocze/maks.:	8/16 bar
Waga:	7,5/8,5 kg
Materiał:	PP
Szybkozłącze:	1/4"
Temperatura robocza:	-5°C aż +45°C





PRZYGOTOWANIE DO PRACY I URUCHOMIENIE

1. INSTALACJA

wybrać odpowiednie miejsce na ścianie
zaznaczyć miejsce wiercenia dla dwóch otworów zgodnie z rozstawem dziur na uchwycie ściennym
wywiercić 2 dziury, użyć wiertła o średnicy zgodnej z rozmiarem śrub rozporowych
umieścić śruby rozporowe w otworach, kluczem dokręcić śruby na odpowiednią długość

2. DZIAŁANIE

Bęben wyposażony jest w blokadę ułatwiającą wysuwanie i wsuwanie węża pozwalającą wysunąć wąż na dowolną długość.

W celu zwinięcia węża należy wyciągnąć wąż na 3-5cm po czym zwinię się automatycznie.

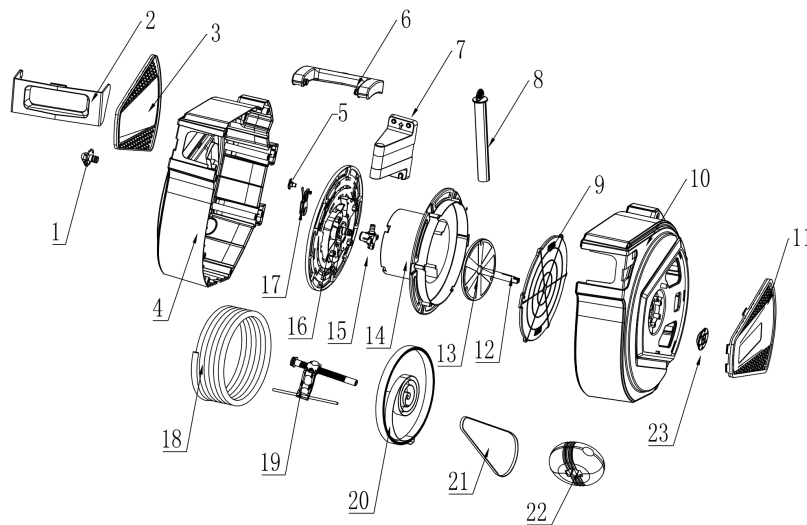
W trakcie zwijania, przytrzymuj i kontroluj wąż. W przypadku gdy wąż się skręca lub płącze, konieczne jest ponowne wybranie węża na pełną długość, a następnie ponownie go zwijać kontrolując jego ruch.

UWAGA: Trzymaj i kontroluj wąż podczas zwijania, brak kontroli nad zwijaniem może być przyczyną urazów obsługi oraz osób postronnych.

3. KONSERWACJA

zawsze utrzymywać wąż w czystości po użyciu

zaleca się wyłączenie powietrza przed wciągnięciem węża przechowywać bęben z wężem pod zadaszeniem gdy nie jest używany



- | | |
|--------------------------|-----------------------|
| 1. śruba | 11. lewy panel |
| 2. maskownica | 12. wał |
| 3. prawy panel | 13. osłona sprężyny |
| 4. prawa obudowa | 14. lewy bęben |
| 5. podkładka przewodnicy | 15. złączka wylotu |
| 6. rączka | 16. prawy bęben |
| 7. uchwyt ścienny | 17. sworzeń blokujący |
| 8. sworzeń | 18. wąż |
| 9. osłona bębna | 19. przewodnica |
| 10. lewa obudowa | 20. sprężyna |
| | 21. pas |
| | 22. ogranicznik |
| | 23. osłona |



ORIGINAL USER MANUAL

XT41900

AIR HOSE REEL

XTLINE[®]
PROFESSIONAL TOOLS



Model:	NWA-D20
Hose length:	20 + 2 m
Hose diameter (inner/outer):	9,5 / 15 mm
Working/max. pressure:	8/16 bar
Weight:	7,5/8,5 kg
Material:	PP
Quick coupler:	1/4"
Working temperature:	-5°C až +45°C





WORK PREPARATION AND USE

1. INSTALLATION

> Choose a suitable position on your wall. Mark 2 holes to correspond with the positions of the holes in the wall bracket.

>Drill 2 holes, ensure the holes size is suitable for the expansion screw included.

>Insert the expansion screw into the wall. Use a wrench to fix the bracket onto the wall with the bolts provided.

2. OPERATING

This reel is fitted with track lock wheel and detent design. Very easy to extend and retract the hose. When pull out the hose, you can latch the hose at any length. When you want to retract the hose please pull out the hose about 3-5cm more, then it will retract automatically. During retraction, please hold the hose and follow the retraction until it finishes. When the hose twist, it is necessary to extend the hose to full length then allow retracting, so as to smooth the hose, let it evenly retract back to the hose.

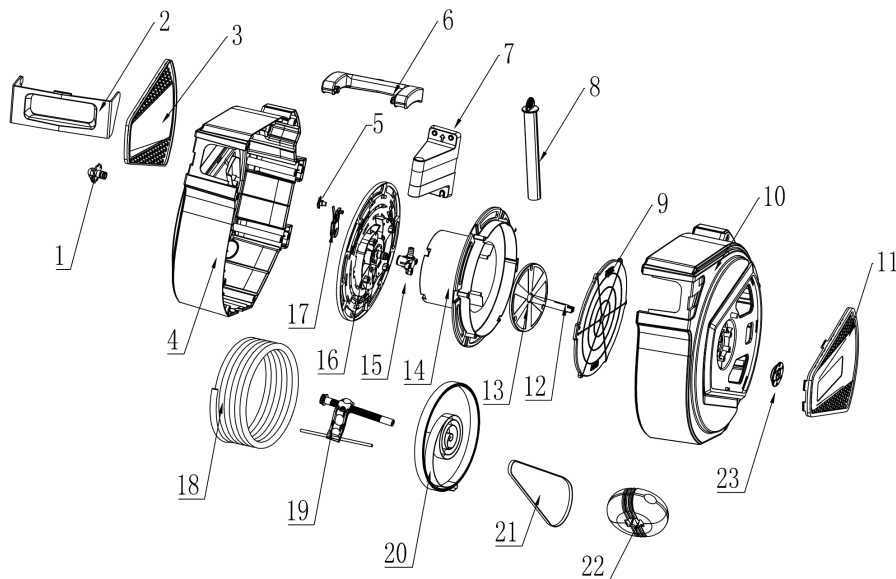
Attention: Please hold the hose and follow the retraction until it finishes, potential dangerous will occur to bystander if you let the hose goes back to the case by itself.

3. MAINTENANCE

1). Always keeps the Hose clean after use.

2). It is recommended to turn off air before retracting the hose.

3). When not in use for long period, it is advisable to store your hose reel in a covered area.



- | | |
|-------------------------|---------------------------|
| 1. Inlet Hose Connector | 13. Spring cover |
| 2. Face Cover | 14. Left drum |
| 3. Right Panel | 15. Outlet hose connector |
| 4. Right Case | 16. Right drum |
| 5. Guide Washer | 17. Lock pin |
| 6. Handle | 18. Hose |
| 7. Wall Mounted Bracket | 19. Guide |
| 8. Pivot | 20. Spring |
| 9. Drum Cover | 21. Belt |
| 10. Left Case | 22. Stop ball |
| 11. Left Panel | 23. Tension cover |
| 12. Centre Shaft | |