



XTline
PROFESSIONAL TOOLS

NÁVOD K POUŽITÍ

XT105305

NÁSTAVEC NA
BROUŠENÍ TRUBEK



Model:	AG09
Rozměr brusného pásu:	30x533mm
Max. brusný úhel:	270°
Závit vřetene:	M14
Max. průměr broušení a leštění:	180mm
Hmotnost:	1,2kg





PŘÍPRAVA PRÁCE A POUŽITÍ

Před spuštěním zařízení si přečtěte všechny pokyny!

1. Před připojením nástavce k úhlové brusce nejprve odpojte přívodní kabel zařízení od zdroje elektrického napětí.
2. Nástavec odpojte od úhlové brusky vždy, když se chystáte provádět čištění nebo kontrolu funkčnosti tohoto nástavce.
3. Nepoužívejte v mokrých nebo vlhkých prostorech.
4. Při manipulaci a čištění nástavce používejte ochranu zraku a rukou.
5. Při obsluze zařízení používejte respirátor.
6. Při obsluze udržujte vaše prsty a končetiny v dostatečné vzdálenosti od pásu, je-li připojen k brusce.
7. Stejně jako jiné nástavce může i tento nástavec při nesprávné manipulaci způsobit zranění.
8. Stejně jako v případě jiných druhů elektrického nářadí je nutné i toto zařízení udržovat mimo dosah dětí.
9. Vždy berte na vědomí a dodržujte všechna varování a bezpečnostní pokyny dodané spolu s úhlovou bruskou, ke které je tento nástavec zkonstruován.

Montáž

Hnací kotouč upevněte pomocí šroubu se závitem velikosti M14. Ochranný kryt upevněte pomocí objímky (48mm) k úhlové brusce (popř. použijte redukce k upnutí). Rychlost otáček na brusce nastavte podle broušeného materiálu. Před montáží nástavce se, prosím, ujistěte, že je zařízení odpojeno od zdroje elektrického napětí.

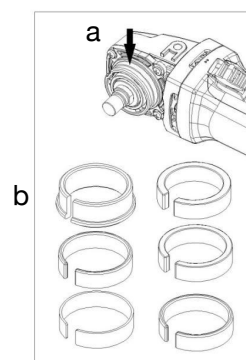
Postup:

Krok č.1:

1. Vyberte kroužek, který je kompatibilní s vaší úhlovou bruskou.
2. Umístěte jej do správné polohy.

a) Umístění krytu

b) Volitelné kroužky (k dispozici 0 - 6 kroužků)

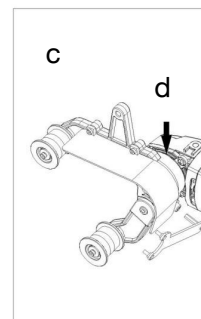


Krok č.2:

1. Namontujte trojúhelníkový držák na přírubu brusky. Utáhněte ji pomocí šestihránného klíče.
2. Ujistěte se, že je vodící kolík kompatibilní s upínací svěrkou, jinak hrozí riziko sklouznutí pásu z nástavce.

c) Trojúhelníkový držák

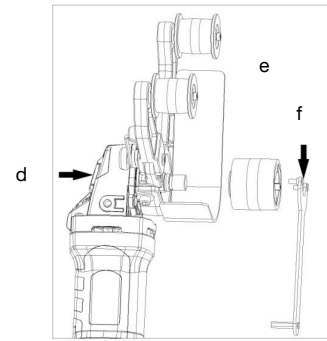
d) Vodící kolík



Krok č.3

- 1) Stiskněte aretační tlačítko hřídele a dbejte na to, aby hřídel zůstala zaaretována.
- 2) Nasadte hnací kotouč na hřídel.
- 3) Pevně utáhněte pomocí klíče.

- d) Aretační tlačítko hřídele
e) Hnací kotouč
f) Klíč

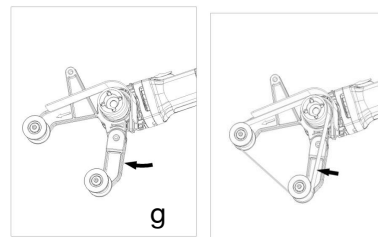


Prosím, dbejte na to, aby během provádění této operace zůstala hřídel po celou dobu zaaretována.

Krok č.4:

1. Přitlačte držák ve směru naznačené šipky (g) pro snížení úhlu.
2. Do trojúhelníkového držáku vložte pás.

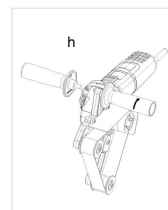
- g) Směr tlaku na držák



Krok č.5:

1. Na boční stranu převodovky namontujte základnu přídatné rukojeti.
2. Pevně dotáhněte.

- h) Základna přídatné rukojeti



Poznámka: Rukojeť je možné namontovat na obě dvě strany.

Před montáží nebo demontáží nástavce k úhlové brusce nejprve odpojte přívodní kabel zařízení od zdroje elektrického napětí. Pokud se jedná o bateriemi napájený výrobek, vždy nejprve odpojte baterii.

1. Vždy používejte během broušení ochranné brýle. Pokud je to nutné, pak i respirátor.
2. Dbejte na to, aby byly pás a držák v dobrém stavu. Opotřebený pás může způsobit zaseknutí.
3. Ujistěte se, že materiál, který opracováváte, je pevně uchycený a nedojde k jeho uvolnění.
4. Nástavec na broušení trubek namontujte správně. Všechny části musí být pevně dotaženy. Tím je zajištěna bezpečná manipulace se zařízením.
5. Pomalu přibližujte zařízení směrem k obrobku, dokud nedojde ke kontaktu brousícího pásu s obrobkem. Přizpůsobte rychlost danému pracovnímu úkonu pro dosažení optimální kvality brousícího povrchu. Netlačte na nástavec přílišnou silou směrem k obrobku. Může dojít k zaseknutí pásu nebo jeho přetržení.
6. Vždy vybírejte vhodný brousící pás pro daný pracovní úkon. Neprovádějte brusné a leštící úkony na materiálech, které k tomu nejsou vhodné. Může dojít k poškození materiálů či dokonce k zranění.

Údržba

1. Před každým použitím očistěte hnací hřídel. Dbejte na to, aby se na hnací hřídeli nenacházely špína, mastnota nebo zbytky nečistot.
2. Vše, co je nezbytné udělat pro zachování bezchybného stavu nástavce, je očistit jej po každém použití od přebytečných nečistot a částic.
3. Skladujte na studeném, suchém místě a mimo dosah dětí.



SERVIS A ODPOVĚDNOST ZA VADY

Dne 1.1.2014 vstoupil v platnost zákon č. 89/2012 Sb. Firma XTline s.r.o. v souladu s tímto zákonem poskytuje na Vámi zakoupený výrobek odpovědnost za vady po dobu 24 měsíců (u právnických osob 12 měsíců). Reklamacie budou posouzeny naším reklamačním oddělením (viz níže) a uznané bezplatně opraví servis firmy XTline s.r.o.

Místem pro uplatnění reklamacie je prodejce, u kterého bylo zboží zakoupeno. Reklamacie, včetně odstranění vady, musí být vyřízena bez zbytečného odkladu, nejpozději do 30 dnů ode dne uplatnění reklamacie, pokud se prodávající s kupujícím nedohodnou na delší lhůtě. Kupující může uplatnit reklamaci osobně nebo zasláním zboží k reklamaci přepravní službou na vlastní náklady, v bezpečném balení.

Zásilka musí obsahovat reklamovaný výrobek, prodejní dokumenty, podrobný popis závady a kontaktní údaje (zpáteční adresa, telefon). Vady, které lze odstranit, budou opraveny v zákonné lhůtě 30 dnů (dobu lze po vzájemné dohodě prodloužit). Po projevení skryté vady materiálu do 6 měsíců od data prodeje, která nelze odstranit, bude výrobek vyměněn za nový (vady, které existovaly při převzetí zboží, nikoli vzniklé nesprávným používáním nebo opotřebením). Na neodstranitelné vady a vady, které si je kupující schopen opravit sám lze po vzájemné dohodě uplatnit přiměřenou slevu z kupní ceny. Nárok na reklamaci zaniká, jestliže:

- výrobek nebyl používán a udržován podle návodu k obsluze
 - výrobek byl používán v jiných podmínkách nebo k jiným účelům, než ke kterým je určen nebo používáním nevhodných nebo nekvalitních maziv apod.
 - škody vzniklé působením vnějších mechanických, teplotních či chemických vlivů
 - vady byly způsobeny nevhodným skladováním či manipulací s výrobkem
- výrobek byl použit nad rámec přípustného zatížení.

ZÁRUKA SE NEVZTAHUJE NA PŘÍSLUŠENSTVÍ



XTline
PROFESSIONAL TOOLS

NÁVOD K POUŽITIE

XT105305

NÁSTAVEC NA
BRÚSENIE RÚROK



Model:	AG09
Rozmer brúsneho pásu:	30x533mm
Max. brúsny uhol:	270°
Závit vretena:	M14
Max. priemer brúsenie a leštenie:	180mm
Hmotnosť:	1,2kg





PRÍPRAVA PRÁCE A POUŽITIE

Pred spustením zariadenia si prečítajte všetky pokyny!

1. Pred pripojením nástavce k uhlovej brúske najskôr odpojte prívodný kábel zariadenia od zdroja elektrického napätia.
2. Nadstavec odpojte od uhlovej brúsky vždy, keď sa chystáte vykonávať čistenie alebo kontrolu funkčnosti tohto nadstavca.
3. Nepoužívajte v mokrých alebo vlhkých priestoroch.
4. Pri manipulácii a čistení nástavce používajte ochranu zraku a rúk.
5. Pri obsluhu zariadenia používajte respirátor.
6. Pri obsluhu udržiajte vaše prsty a končatiny v dostatočnej vzdialenosti od pásu, ak je pripojený k brúske.
7. Rovnako ako iné nástavce môže aj tento nadstavec pri nesprávnej manipulácii spôsobiť zranenie.
8. Rovnako ako v prípade iných druhov elektrického náradia je nutné aj toto zariadenie udržiavať mimo dosahu detí.
9. Vždy berte na vedomie a dodržiavajte všetky varovania a bezpečnostné pokyny dodané spolu s uhlovou brúskou, ku ktorej je tento nadstavec skonštruovaný.

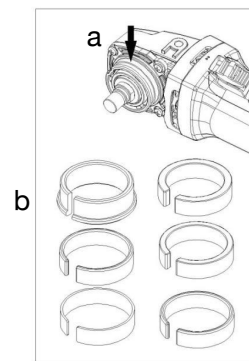
Montáž

Hnací kotúč upevnite pomocou skrutky so závitom veľkosti M14. Ochranný kryt upevnite pomocou objímky (48mm) k uhlovej brúske (popr. Použite redukcie na upnutie). Rýchlosť otáčok na brúske nastavte podľa brúseného materiálu. Pred montážou nástavce sa, prosím, uistite, že je zariadenie odpojené od zdroja elektrického napätia.

Postup:

Krok č.1:

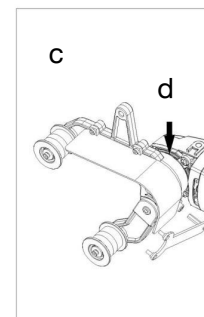
1. Vyberte krúžok, ktorý je kompatibilný s vašou uhlovou brúskou.
2. Umiestnite ho do správnej polohy.
 - a) Umiestnenie krytu
 - b) Voliteľné krúžky (k dispozícii 0 - 6 krúžkov)



Krok č.2:

1. Namontujte trojuholníkový držiak na prírubu brúsky. Utiahnite ju pomocou šesťhranného kľúča.
2. Uistite sa, že je vodiaca kolík kompatibilný s upínacou svorkou, inak hrozí riziko sklznutia pásu z nástavca.

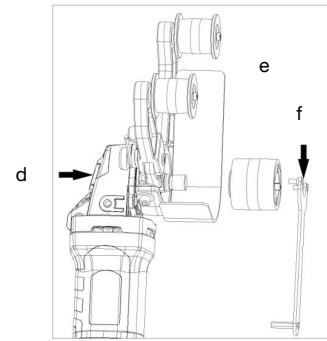
- c) Trojuholníkový držiak
- d) Vodiace kolík



Krok č.3:

- 1) Stlačte aretačné tlačidlo hriadeľa a dbajte na to, aby hriadeľ zostala zaaretovaná.
- 2) Nasad'te hnací kotúč na hriadeľ.
- 3) Pevne utiahnite pomocou kľúča.

- d) Aretačné tlačidlo hriadeľa
e) Hnací kotúč
f) Kľúč

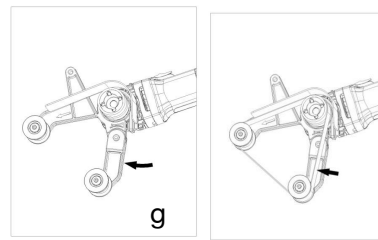


Prosím, dbajte na to, aby počas vykonávania tejto operácie zostala hriadeľ po celú dobu zaaretovaná.

Krok č.4:

1. Pritlačte držiak v smere naznačenej šípky (g) pre zníženie uhla.
2. Do trojuholníkového držiaka vložte pás.

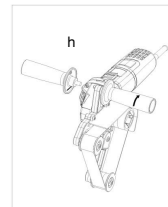
- g) Smer tlaku na držiak



Krok č.5:

1. Na bočnej strane prevodovky namontujte základňu prídavnej rukoväte.
2. Pevne dotiahnite.

- h) Základňa prídavnej rukoväte



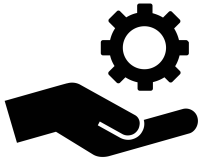
Poznámka: Rukoväť je možné namontovať na obidve strany.

Pred montážou alebo demontážou nástavce k uhlovej brúske najskôr odpojte prívodný kábel zariadenia od zdroja elektrického napätia. Pokiaľ sa jedná o batériami napájaný výrobok, vždy najprv odpojte batériu.

1. Vždy používajte počas leštenia ochranné okuliare. Ak je to nutné, potom aj respirátor.
2. Dbajte na to, aby boli pás a držiak v dobrom stave. Opatrebovaný pás môže spôsobiť zaseknutie.
3. Uistite sa, že materiál, ktorý opracovávate, je pevne uchytený a nedôjde k jeho uvoľneniu.
4. Nástavec na brúsenie rúr namontujte správne. Všetky časti musia byť pevne dotiahnuté. Tým je zaistená bezpečná manipulácia so zariadením.
5. Pomaly približujte zariadení smerom k obrobku, kým nedôjde ku kontaktu brúsiaceho pásu s obrobkom. Prispôbte rýchlosť danému pracovnému úkonu pre dosiahnutie optimálnej kvality brúsiaceho povrchu. Netlačte na nástavec prílišnou silou smerom k obrobku. Môže dôjsť k zaseknutiu pásu alebo jeho pretrhnutie.
6. Vždy vyberajte vhodný leštiaci pás pre daný pracovný úkon. Nevykonávajte brúsne úkony na materiáloch, ktoré na to nie sú vhodné. Môže dôjsť k poškodeniu materiálov či dokonca k zraneniu.

Údržba

1. Pred každým použitím očistite hnací hriadeľ. Dbajte na to, aby sa na hnacom hriadeľi nenachádzali špina, mastnota alebo zvyšky nečistôt.
2. Všetko, čo je potrebné urobiť pre zachovanie bezchybného stavu nástavce, je očistiť ho po každom použití od prebytočných nečistôt a častíc.
3. Skladujte na studenom, suchom mieste a mimo dosahu detí.



SERVIS A ZODPOVEDNOSŤ ZA CHYBY

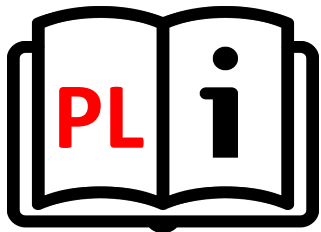
Dňa 1.1.2014 nadobudol účinnosť zákon c. 89/2012 Sb. Firma XTline s.r.o. v súlade s týmto zákonom poskytuje na Vami zakúpený výrobok zodpovednosť za chyby po dobu 24 mesiacov (u právnických osôb 12 mesiacov). Reklamácie budú posúdené naším reklamačným oddelením (pozri nižšie) a uznané bezplatne opraví servis firmy XTline s.r.o.

Miestom pre uplatnenie reklamácie je predajca, u ktorého bol tovar zakúpený. Reklamácia, vrátane odstránenia vady, musí byť vybavená bez zbytočného odkladu, najneskôr do 30 dní odo dňa uplatnenia reklamácie, pokiaľ sa predávajúci s kupujúcim nedohodnú na dlhšej lehote. Kupujúci môže uplatniť reklamáciu osobne alebo zaslaním tovaru na reklamáciu prepravnou službou na vlastné náklady, v bezpečnom balení.

Zásielka musí obsahovať reklamovaný výrobok, predajné dokumenty podrobný popis závady a kontaktné údaje (spiatočná adresa, telefón). Chyby, ktoré možno odstrániť, budú opravené v zákonnej lehote 30 dní (dobu môžu po vzájomnej dohode predĺžiť). Po prejavení skryté chyby materiálu do 6 mesiacov od dátumu predaja, ktorá sa nedá odstrániť, bude výrobok vymenený za nový (vady, ktoré existovali pri prevzatí tovaru, nie vzniknuté nesprávnym používaním alebo opotrebovaním). Na neodstrániteľné vady a vady, ktoré si je kupujúci schopný opraviť sám môžu po vzájomnej dohode uplatniť primeranú zľavu z kúpnej ceny. Nárok na reklamáciu zaniká, ak:

- výrobok nebol používaný a udržiavaný podľa návodu na obsluhu
- výrobok bol používaný v iných podmienkach alebo na iné účely, než na ktoré sú určené alebo používaním nevhodných alebo nekvalitných mazív a pod.
- škody vznikli pôsobením vonkajších mechanických, teplotných či chemických vplyvov
- chyby boli spôsobené nevhodným skladovaním či manipuláciou s výrobkom
- výrobok bol použitý nad rámec prípustného zaťaženia.

ZÁRUKA SA NEVZŤAHUJE NA PRÍSLUŠENSTVO



XTline
PROFESSIONAL TOOLS

INSTRUKCJA OBSŁUGI

XT105305

NARZĘDZIE
DO POLEROWANIA
RUR



Model:	AG09
Rozmiar taśmy szlifierskiej:	30x533mm
Maks. kąt szlifowania:	270°
Gwint wrzeciona:	M14
Maks. szlifowanie i polerowanie średnic:	180mm
Waga:	1,2kg



Prawidłowe usuwanie produktu
(zużyty sprzęt elektryczny i elektroniczny)

Oznaczenie umieszczone na produkcie lub w odnoszących się do niego tekstach wskazuje, że po upływie okresu użytkowania nie należy go usuwać z innymi odpadami pochodzącymi z gospodarstw domowych. Aby uniknąć szkodliwego wpływu na środowisko naturalne i zdrowie ludzi wskutek niekontrolowanego usuwania odpadów, prosimy o oddzielenie produktu od innego typu odpadów oraz odpowiedzialny recykling w celu promowania ponownego użycia zasobów materialnych jako stałej praktyki. W celu uzyskania informacji na temat miejsca i sposobu bezpiecznego dla środowiska recyklingu tego produktu użytkownicy w gospodarstwach domowych powinni skontaktować się z punktem sprzedaży detalicznej, w którym dokonali zakupu produktu lub z organem władz lokalnych. Użytkownicy w firmach powinni skontaktować się ze swoim dostawcą i sprawdzić warunki umowy zakupu. Produktu nie należy usuwać razem z innymi odpadami komercyjnymi.



PRZYGOTOWANIE DO PRACY I URUCHOMIENIE

Przeczytaj wszystkie instrukcje przed użyciem tego narzędzia!

1. Podczas mocowania urządzenia szlifierskiego do szlifierki kątovej odłącz urządzenie przewodowe od źródła zasilania.
2. Zawsze odłączaj nasadkę od szlifierki kątovej na czas jej czyszczenia lub kontroli.
3. Nie używaj w mokrych lub wilgotnych miejscach.
4. Podczas używania i czyszczenia koła nosić ochronę oczu i rąk.
5. Podczas pracy nosić maskę przeciwpyłową do szlifierki.
6. Trzymaj palce i kończyny z dala od koła, gdy jest ono przymocowane
7. Jak każde narzędzie szlifierskie, może spowodować obrażenia, jeśli nie jest odpowiednio obsługiwany.
8. Jak w przypadku każdego elektronarzędzia, maszynę należy przechowywać poza zasięgiem dzieci.
9. Zawsze przestrzegaj wszystkich ostrzeżeń i środków ostrożności dołączonych do szlifierki kątovej, z którą ma być używana ta nasadka.

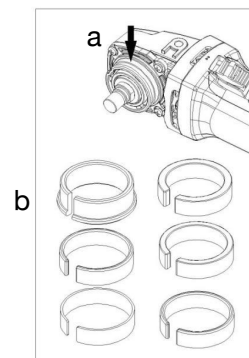
Montaż

Nasadka do polerowania rur nakładana jest za pomocą szlifierki kątovej z gwintem M14, brak prędkości ładowania poniżej 4000 obr / min. Upewnij się, że zasilanie jest odcięte i odłącz urządzenie przed instalacją tej nasadki do satynowania.

Kroki:

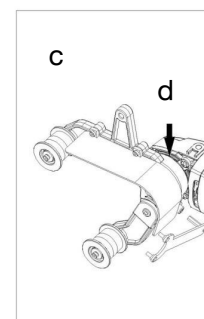
Krok 1:

1. Wybierz pierścień pasujący do Twojej szlifierki kątovej
2. Umieść go we właściwej pozycji.
 - a) Lokalizacja osłony
 - b) Opcjonalne pierścienie (możliwe pierścienie 0-6)



Krok 2:

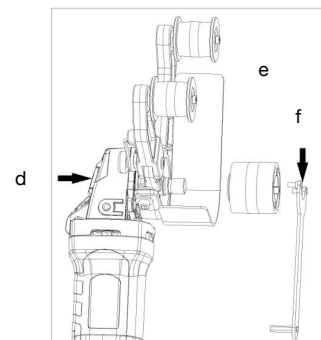
1. Zamontuj zacisk nasadki polerskiej na pierścieniu. I mocno dokręć kluczem sześciokątnym.
2. Upewnij się, że kołek ustalający jest zgodny z zaciskiem szlifierki. W przeciwnym razie MA ryzyko wysunięcia się paska
 - c) Trójkątny stojak
 - d) Kołek ustalający



Krok 3:

- 1) Naciśnij przycisk blokady wrzeciona, aby upewnić się, że wrzeciono pozostaje nieruchome.
- 2) Włóż koło napędowe do wału. Dokręć mocno kluczem.

- d) Przycisk blokady wrzeciona
- e) Kierownica
- f) Klucz

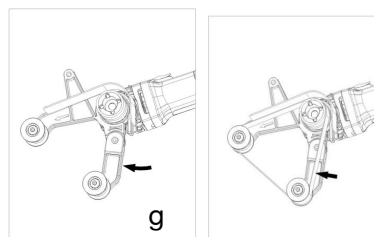


UWAGA: wał powinien pozostać nieruchomy przed wykonaniem tego kroku.

Krok 4:

1. Naciśnij stojak zgodnie ze strzałką (g.), Aby zmniejszyć kąt. 2.
2. Umieść pasek na trójkątnym stojaku.

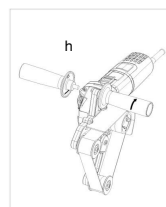
- g) Kierunek dociskania podstawki



Krok 5:

1. Zamontować podstawę uchwytu pomocniczego z boku skrzynki przekładniowej
2. Przykręć mocno.

- h) Podstawa uchwytu pomocniczego



UWAGA: uchwyt jest dostępny z obu stron

Ostrzeżenie! Przed montażem lub zdjęciem nasadki, odłącz szlifierkę kątową od źródła zasilania. Jeśli jest to akumulatorowa szlifierka kątowna, najpierw wyjmij.

1. Podczas polerowania nosić gogle lub okulary ochronne oraz, jeśli to konieczne, maskę przeciwpyłową.
2. Upewnij się, że pas i podstawa są w dobrym stanie. Tępy pas się zacina.
3. Upewnij się, że materiał, który szlifujesz, jest mocno zakotwiczony na swoim miejscu.
4. Nasadka do polerowania rur powinna być prawidłowo zainstalowana. Wszystkie części należy mocno przykręcić, aby zapewnić bezpieczną kontrolę narzędzia.
5. Powoli opuść taśmę szlifierską, aż zetknie się z materiałem i rozpocznie polerowanie. Wyreguluj prędkość silnika, aby zapewnić płynną i czystą pracę. Nie wciskaj paska zbyt mocno w materiał, ponieważ może to spowodować jego zakleszczenie, a nawet pęknięcie.
6. Zawsze wybieraj odpowiedni pasek do odpowiednich materiałów. Nie szlifuj materiałów, które nie są zalecane, gdyż może to spowodować uszkodzenie narzędzi, a nawet zranienie.

Konserwacja

1. Przed każdym użyciem wyczyść wał napędowy. Upewnij się, że nie ma na nim brudu, tłuszczu ani innych zanieczyszczeń.
2. Aby utrzymać nasadkę w doskonałym stanie, wystarczy wytrzeć ją po każdym użyciu w celu usunięcia wszelkich zanieczyszczeń i cząstek.
3. Przechowuj go w chłodnym, suchym miejscu, niedostępnym dla dzieci.



USER MANUALL

XT105305

PIPE GRINDING ATTACHMENT

XTline
PROFESSIONAL TOOLS



Model:	AG09
Sanding belt size:	30x533mm
Max. grinding angle:	270°
Clamping	M14
Max. grinding and polishing diameter:	180mm
Weight:	1,2kg





WORK PREPARATION AND USE

When using tool, basic safety precautions should always be followed to reduce the risk of personal injury and damage to equipment. Read all instructions before using this tool!

1. When attaching the sanding device to your angle grinder, disconnect a corded one from the power source.
2. Always disconnect the attachment from your angle grinder when cleaning or inspecting it.
3. Do not use in wet or damp locations.
4. Wear eye and hand protection when using and cleaning the wheel.
5. Wear a dust mask when operating.
6. Keep fingers and limbs away from the wheel when it is attached to your grinder.
7. Like any sanding tools, it can cause injury if not properly handle.
8. As with any power tool, the machine should be kept out of the reach of children
9. Always adhere to all warnings and safety precautions provided with the angle grinder that this attachment is to be used with.

Assembly

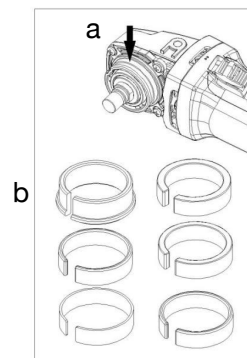
The tube polishing attachment is applied with M14-thread angle grinder, no load speed less than 4000rpm. Please ensure that the power is cut off and unplug the machine before the installation of this burnishing attachment.

Method:

Step 1:

1. Choose the ring that is compatible with your angle grinder.
2. Place it to the right position.

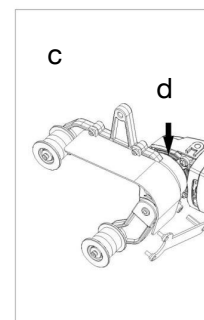
- a) Shroud locator
- b) Optional rings (possible 0-6 rings)



Step 2:

1. Assemble the clamp of the polishing attachment onto the ring. And tighten it with hex wrench tightly.
2. Make sure the locating pin is consistent with your grinder's clamp Or it HAS risks of belt-running out

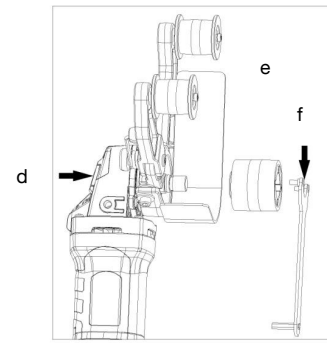
- c) Triangular stand
- d) Locating pin



Step 3

- 1) Press the spindle lock button to make sure that the spindle stays still.
- 2) Add the drive wheel to the shaft
- 3) Screw it tightly with the wrench.

- d) Spindle lock button
- e) Drive wheel
- f) Wrench

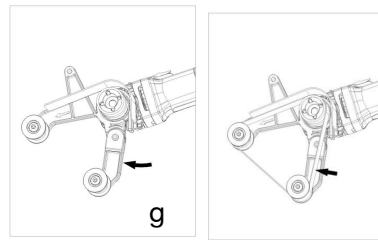


Please NOTE: the shaft should keep still before operating this step.

Step 4:

1. Press the stand according to the arrow(g.) to narrow down the angle
2. Position the belt onto the triangular stand.

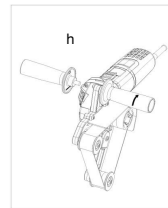
- g) Direction of pressing the stand



Step 5:

1. Install the Auxiliary handle base to the side of the gear box
2. Screw it tightly

- h) Auxiliary handle base



NOTE: both sides are available for the handle

Before assembling or removing the attachment, unplug the angle grinder from the power source. If it is a cordless angle grinder, first remove the battery.

1. Wear safety goggles or glasses while polishing and a dust particle mask when appropriate.
2. Make sure the belt and stand is in good condition. Do not use a worn or damaged belt.
3. Ensure that the material you are sanding is firmly anchored in place.
4. The tube polishing attachment should be installed properly. All parts should be screwed up firmly. This ensures safe control of the tool.
5. Slowly bring down the sanding belt until it contacts the material and begins polishing. Adjust motor speed to ensure a smooth, clean operation. Do not over-force the belt into the material. This can cause the belt to bind and even break.
6. Always choose the right belt for proper materials. Do not sand on materials that are not recommended, which will damage the tools and even get yourself hurt.

Maintenance

1. Before each use, clean off the drive shaft. Make sure it has no dirt, grease, or debris clinging to it.
2. All that is required to keep the attachment in excellent working condition is to wipe it down after each use to clear away any debris and particles.
3. Store it in a cool, dry location, out of reach of children.