



XTline
PROFESSIONAL TOOLS

NÁVOD K POUŽITÍ

XT105312

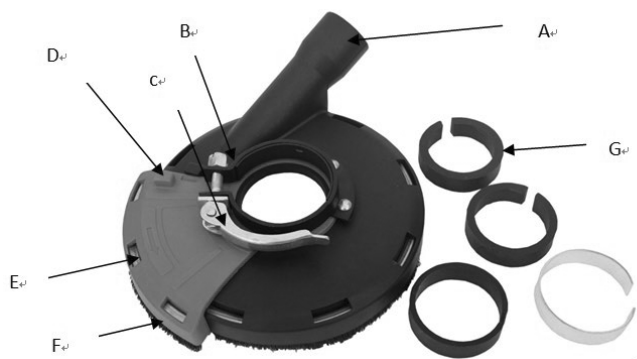
ODSÁVACÍ KRYT
PRO ÚHLOVÉ
BRUSKY



Model:	AG19
Průměr kotouče:	115 / 125mm
Závit vřetene:	M14
Hmotnost:	0,4 kg



- A) Odsávací otvor
- B) Stavěcí šroub upínací svěrky
- C) Páčka
- D) Obruba čela krytu
- E) Otvor pro odstranění čela krytu
- F) Vyměnitelné čelo krytu
- G) 4ks redukčních podložek o tloušťkách 1,5 – 5,5mm



PŘÍPRAVA PRÁCE A POUŽITÍ

Účel použití

Prachový kryt pro broušení betonových povrchů byl zkonstruován pro odsávání prachu během následujících operací: broušení, srovnávání a leštění betonových povrchů. Odsává prach při odstraňování povrchových nátěrů, epoxidu a lepidla. Při použití správného typu úhlové brusky, diamantového kotouče a odsávacího zařízení je možné odstranit drtivou většinu statického a vzdušného prachu, který by bez použití odsávání mohl znečistit vzduch v pracovním prostředí nebo způsobit vyšší zdravotní riziko obsluze zařízení a dalších osob v blízkosti zařízení. Tato bruska betonových povrchů musí být vždy používána v kombinaci s odsávacím zařízením určeném pro odsávání betonového prachu.

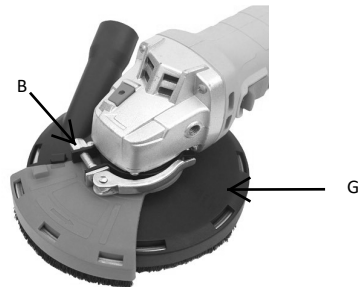
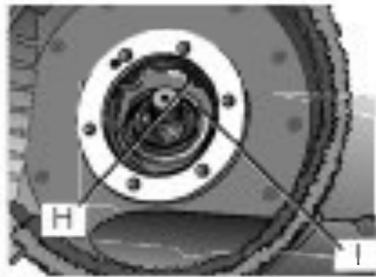
Nepoužívejte v mokřém prostředí nebo v blízkosti hořlavých kapalin a plynů. Prachový kryt je profesionálním výrobkem. Udržujte zařízení mimo dosah dětí. Pokud je zařízení obsluhováno nezkušeným operátorem, je třeba zajistit kvalifikovaný dohled.

Varování: Z důvodů snížení rizika úrazu před montáží a demontáží příslušenství nebo před prováděním změn nastavení zařízení vždy nejprve odpojte od zdroje elektrického napětí.

1. Odpojte zařízení od zdroje elektrického napětí nebo odstraňte baterii.
2. Odstraňte všechna příslušenství a kryt zařízení.
3. Ujistěte se, že parametry zařízení se shodují s parametry krytu.

Montáž a odstranění brusného krytu

1. Postupujte podle pokynů pro montáž a odstranění krytu a odstraňte kryt brusky.
2. Otevřete upínací páčku (G) na brusném krytu a zarovnejte výstupky (H) na povrchu brusného krytu s otvory (I) na šasi převodovky brusky.
3. Držte páčku stále otevřenou a otočte krytem do požadované polohy. Nastavte kryt do pozice mezi hřídeli a zařízením pro docílení maximální ochrany operátora zařízení.
4. Zamkněte upínací páčku a upevněte tak kryt k šasi převodovky. Dotáhněte svěrku pomocí stavěcího šroubu (B) a ujistěte se, že je kryt opravdu pevně přichycen k tělu nástroje.

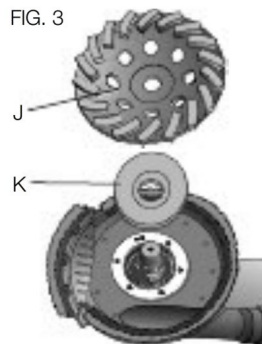


Poznámka: Neutahujte stavěcí šroub (B) s upínací páčkou v otevřené poloze. Hrozí neočekávané poškození brusného krytu nebo upínacího mechanismu.

5. Pro odstranění brusného krytu otevřete upínací páčku. Otočte brusným krytem tak, aby se hroty a otvory překrývaly a zvednutím odstraňte brusný kryt.
6. Zasuňte hubici odsávacího zařízení do odsávacího otvoru. Uchyťte odsávací trubici k přívodnímu kabelu (je-li to nutné) pomocí řemínku či uzlu, který lze opětovně uvolnit.

Při dodržování pokynů pro montáž a obsluhu řezného kotouče v manuálu namontujte brusný kotouč. Nepoužívejte řezné kotouče nebo lepené brusné kotouče. Pro tento typ krytu jsou doporučovány diamantové talířové kotouče (J). Nainstalujte podložku vnitřní příruby (K) za kotouč pro snadné odstranění a upnutí kotouče.

FIG. 3



Odsávání prachu

Varování: Toto zařízení musí být používáno v kombinaci s odsávacím systémem. Vždy používejte certifikovaný respirátor nebo obličejovou masku.

Čištění

Udržujte kryt čistý, suchý a neznečištěný olejem nebo mastnotou. Při čištění používejte pouze obyčejné mýdlo a vlhký hadřík. Určité čisticí prostředky a rozpouštědla mohou poškodit plastové a jiné části zařízení. Mezi tyto látky patří benzín, terpentýn, čpavek a domácí čisticí prostředky s obsahem čpavku. V blízkosti zařízení nikdy nepoužívejte hořlavé nebo výbušné látky.



SERVIS A ODPOVĚDNOST ZA VADY

Dne 1.1.2014 vstoupil v platnost zákon č. 89/2012 Sb. Firma XTline s.r.o. v souladu s tímto zákonem poskytuje na Vámi zakoupený výrobek odpovědnost za vady po dobu 24 měsíců (u právnických osob 12 měsíců). Reklamacie budou posouzeny naším reklamačním oddělením (viz níže) a uznané bezplatně opraví servis firmy XTline s.r.o.

Místem pro uplatnění reklamacie je prodejce, u kterého bylo zboží zakoupeno. Reklamacie, včetně odstranění vady, musí být vyřízena bez zbytečného odkladu, nejpozději do 30 dnů ode dne uplatnění reklamacie, pokud se prodávající s kupujícím nedohodnou na delší lhůtě. Kupující může uplatnit reklamaci osobně nebo zasláním zboží k reklamaci přepravní službou na vlastní náklady, v bezpečném balení.

Zásilka musí obsahovat reklamovaný výrobek, prodejní dokumenty, podrobný popis závady a kontaktní údaje (zpáteční adresa, telefon). Vady, které lze odstranit, budou opraveny v zákonné lhůtě 30 dnů (dobu lze po vzájemné dohodě prodloužit). Po projevení skryté vady materiálu do 6 měsíců od data prodeje, která nelze odstranit, bude výrobek vyměněn za nový (vady, které existovaly při převzetí zboží, nikoli vzniklé nesprávným používáním nebo opotřebením). Na neodstranitelné vady a vady, které si je kupující schopen opravit sám lze po vzájemné dohodě uplatnit přiměřenou slevu z kupní ceny. Nárok na reklamaci zaniká, jestliže:

- výrobek nebyl používán a udržován podle návodu k obsluze
- výrobek byl používán v jiných podmínkách nebo k jiným účelům, než ke kterým je určen nebo používáním nevhodných nebo nekvalitních maziv apod.
- škody vzniklé působením vnějších mechanických, teplotních či chemických vlivů
- vady byly způsobeny nevhodným skladováním či manipulací s výrobkem
- výrobek byl použit nad rámec přípustného zatížení.

ZÁRUKA SE NEVZTAHUJE NA PŘÍSLUŠENSTVÍ



XTline
PROFESSIONAL TOOLS

NÁVOD K POUŽITIE

XT105312

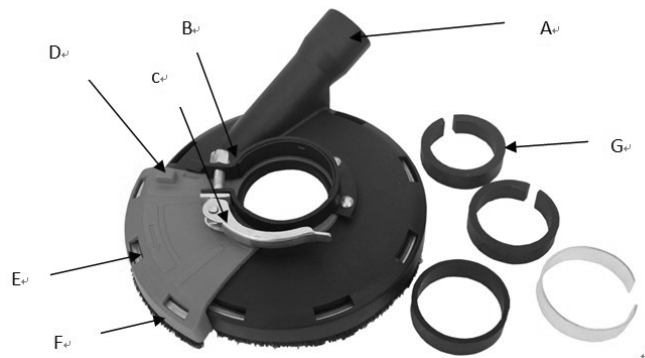
ODSÁVACIE KRYT
PRE UHLOVÉ
BRÚSKY



Model:	AG19
Priemer kotúča:	115 / 125mm
Závit vretena:	M14
Hmotnosť:	0,4 kg



- A) Odsávacie otvor
- B) Nastavovacia skrutka upínacie zvierky
- C) Páčka
- D) Obruba čela krytu
- E) Otvor pre odstránenie čelá krytu
- F) Vymeniteľné čelo krytu
- G) 4ks redukčných podložiek o hrúbkach 1,5 - 5,5 mm



PRÍPRAVA PRÁCE A POUŽITIE

Účel použitia

Prachový kryt pre brúsenie betónových povrchov bol skonštruovaný na odsávanie prachu počas nasledujúcich operácií: brúsenie, porovnávanie a leštenie betónových povrchov. Odsáva prach pri odstraňovaní povrchových náterov, epoxidu a lepidla. Pri použití správneho typu uhlovej brúsky, diamantového kotúča a odsávacieho zariadenia je možné odstrániť drvivú väčšinu statického a vzdušného prachu, ktorý by bez použitia odsávania mohol znečistiť vzduch v pracovnom prostredí alebo spôsobiť vyššie zdravotné riziko obsluhu zariadenia a ďalších osôb v blízkosti zariadení. Táto brúska betónových povrchov musí byť vždy používaná v kombinácii s odsávacím zariadením určenom pre odsávanie betónového prachu.

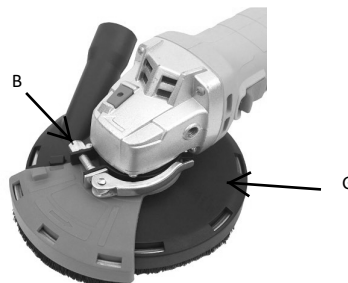
Nepoužívajte v mokrom prostredí alebo v blízkosti horľavých kvapalín a plynov. Prachový kryt je profesionálnym výrobkom. Udržujte zariadenie mimo dosahu detí. Pokiaľ je zariadenie obsluhované neskúseným operátorom, je potrebné zabezpečiť kvalifikovaný dohľad.

Varovanie: Z dôvodu zníženia rizika úrazu pred montážou a demontážou príslušenstva alebo pred vykonávaním zmien nastavenia zariadenia vždy najskôr odpojte od zdroja elektrického napätia.

1. Odpojte zariadenie od zdroja elektrického napätia alebo odstráňte batériu.
2. Odstráňte všetky príslušenstva a kryt zariadenia.
3. Uistite sa, že parametre zariadenia sa zhodujú s parametrami krytu.

Montáž a odstránenie brúsneho krytu

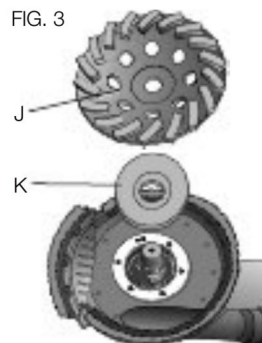
1. Postupujte podľa pokynov pre montáž a odstránenie krytu a odstráňte kryt brúsky.
2. Otvorte upínaciu páčku (G) na brúsnom kryte a zarovnajte výstupky (H) na povrchu brúsneho krytu s otvormi (I) na šasi prevodovky brúsky.
3. Držte páčku stále otvorenú a otočte krytom do požadovanej polohy. Nastavte kryt do pozície medzi hriadeľmi a zariadenia pre docielenie maximálnej ochrany operátora zariadenia.
4. Zamknite upínaciu páčku a upevnite tak kryt k šasi prevodovky. Dotiahnite svorku pomocou nastavovacej skrutky (B) a uistite sa, že je kryt naozaj pevne prichytený k telu nástroja.



Poznámka: Neutáhajte nastavovaciu skrutku (B) s upínacou páčkou v otvorenej polohe. Hrozí neočakávané poškodenie brúsneho krytu alebo upínacieho mechanizmu.

5. Pre odstránenie brúsneho krytu otvorte upínaciu páčku. Otočte brúsnym krytom tak, aby sa hrotmi a otvormi prekrývali a zdvihnutím odstráňte brúsný kryt.
6. Zasuňte hubicu odsávacieho zariadenia do odsávacieho otvoru. Uchytíte odsávaciu trubicu k prírodnému káblu (ak je to nutné) pomocou remienka či uzla, ktorý možno opätovne uvoľniť.

Pri dodržiavaní pokynov pre montáž a obsluhu rezného kotúča v manuáli namontujte brúsny kotúč. Nepoužívajte rezné kotúče alebo lepené brúsne kotúče. Pre tento typ krytu sú doporučované diamantové tanierové kotúče. Nainštalujte podložku vnútornej príruby (K) za kotúč pre jednoduché odstránenie a upnutie kotúča.



Odsávanie prachu

Varovanie: Toto zariadenie musí byť používané v kombinácii s odsávacím systémom. Vždy používajte certifikovaný respirátor alebo tvárovú masku.

Čistenie

Udržujte kryt čistý, suchý a neznečistený olejom alebo masťou. Pri čistení používajte len obyčajné mydlo a vlhkú handričku. Určité čistiace prostriedky a rozpúšťadlá môžu poškodiť plastové a iné časti zariadenia. Medzi tieto látky patria benzín, terpentín, čpavok a domáce čistiace prostriedky s obsahom čpavku. V blízkosti zariadenia nikdy nepoužívajte horľavé alebo výbušné látky.



SERVIS A ZODPOVEDNOSŤ ZA CHYBY

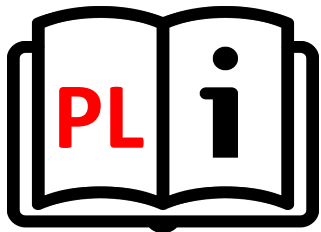
Dňa 1.1.2014 nadobudol účinnosť zákon c. 89/2012 Sb. Firma XTline s.r.o. v súlade s týmto zákonom poskytuje na Vami zakúpený výrobok zodpovednosť za chyby po dobu 24 mesiacov (u právnických osôb 12 mesiacov). Reklamácie budú posúdené naším reklamačným oddelením (pozri nižšie) a uznané bezplatne opraví servis firmy XTline s.r.o.

Miestom pre uplatnenie reklamácie je predajca, u ktorého bol tovar zakúpený. Reklamácia, vrátane odstránenia vady, musí byť vybavená bez zbytočného odkladu, najneskôr do 30 dní odo dňa uplatnenia reklamácie, pokiaľ sa predávajúci s kupujúcim nedohodnú na dlhšej lehote. Kupujúci môže uplatniť reklamáciu osobne alebo zaslaním tovaru na reklamáciu prepravnou službou na vlastné náklady, v bezpečnom balení.

Zásielka musí obsahovať reklamovaný výrobok, predajné dokumenty podrobný popis závady a kontaktné údaje (spiatočná adresa, telefón). Chyby, ktoré možno odstrániť, budú opravené v zákonnej lehote 30 dní (dobu môžu po vzájomnej dohode predĺžiť). Po prejavení skryté chyby materiálu do 6 mesiacov od dátumu predaja, ktorá sa nedá odstrániť, bude výrobok vymenený za nový (vady, ktoré existovali pri prevzatí tovaru, nie vzniknuté nesprávnym používaním alebo opotrebovaním). Na neodstrániteľné vady a vady, ktoré si je kupujúci schopný opraviť sám môžu po vzájomnej dohode uplatniť primeranú zľavu z kúpnej ceny. Nárok na reklamáciu zaniká, ak:

- výrobok nebol používaný a udržiavaný podľa návodu na obsluhu
- výrobok bol používaný v iných podmienkach alebo na iné účely, než na ktoré sú určené alebo používaním nevhodných alebo nekvalitných mazív a pod.
- škody vznikli pôsobením vonkajších mechanických, teplotných či chemických vplyvov
- chyby boli spôsobené nevhodným skladovaním či manipuláciou s výrobkom
- výrobok bol použitý nad rámec prípustného zaťaženia.

ZÁRUKA SA NEVZŤAHUJE NA PRÍSLUŠENSTVO



XTline
PROFESSIONAL TOOLS

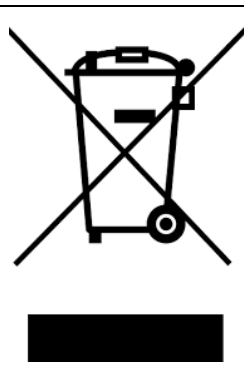
INSTRUKCJA OBSŁUGI

XT105312

OSŁONA
PRZECIWPYŁ.
DO SZLIFIERKI
KĄTOWEJ



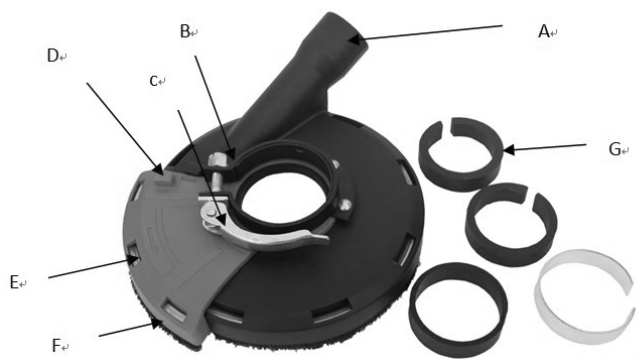
Model:	AG19
Średnica koła	115 / 125mm
Zapięcie	M14
Waga:	0,4 kg



Prawidłowe usuwanie produktu
(zużyty sprzęt elektryczny i elektroniczny)

Oznaczenie umieszczone na produkcie lub w odnoszących się do niego tekstach wskazuje, że po upływie okresu użytkowania nie należy go usuwać z innymi odpadami pochodzącymi z gospodarstw domowych. Aby uniknąć szkodliwego wpływu na środowisko naturalne i zdrowie ludzi wskutek niekontrolowanego usuwania odpadów, prosimy o oddzielenie produktu od innego typu odpadów oraz odpowiedzialny recykling w celu promowania ponownego użycia zasobów materialnych jako stałej praktyki. W celu uzyskania informacji na temat miejsca i sposobu bezpiecznego dla środowiska recyklingu tego produktu użytkownicy w gospodarstwach domowych powinni skontaktować się z punktem sprzedaży detalicznej, w którym dokonali zakupu produktu lub z organem władz lokalnych. Użytkownicy w firmach powinni skontaktować się ze swoim dostawcą i sprawdzić warunki umowy zakupu. Produktu nie należy usuwać razem z innymi odpadami komercyjnymi.

- A: Port pyłu
- B: Śruba regulacyjna zacisku
- C: Dźwignia
- D: Zakładka krawędziowa
- E: Otwór do wyjmowania osłony szczotki
- F: Wymienna osłona szczotki
- G: 4SZT Podkładka zaciskowa o grubości 1,5-5,5 mm



PRZYGOTOWANIE DO PRACY I URUCHOMIENIE

PRZEZNACZENIE

Twoja osłona do szlifowania powierzchni betonu została zaprojektowana do usuwania pyłu z: Szlifowania, wyrównywania i polerowania powierzchni betonu, Może usuwać kurz podczas usuwania farby powierzchniowej, żywicy epoksydowej i kleju, Używając odpowiedniego szlifierki, ściernicy diamentowej i odkurzacza, może być stosowany do usuwania większości pyłu statycznego i unoszącego się w powietrzu, który bez użycia osłony szlifierskiej mógłby w przeciwnym razie zanieczyścić środowisko pracy lub stanowić zwiększone zagrożenie dla zdrowia operatora i osób znajdujących się w bliskim sąsiedztwie. ta szlifierka do powierzchni betonu powinna być zawsze używana z odkurzaczem przeznaczonym do usuwania pyłu betonowego.

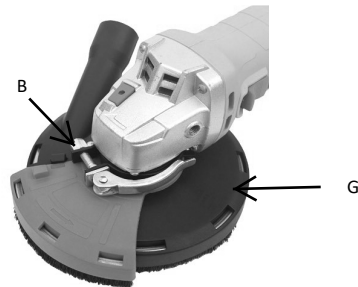
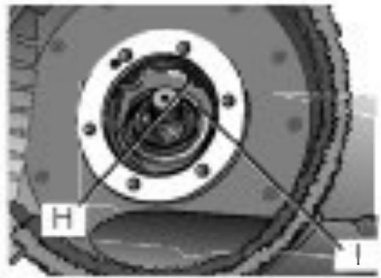
NIE WOLNO używać w stanie mokrym lub w pobliżu łatwopalnych cieczy lub gazów. Osłona do szlifowania powierzchni jest narzędziem profesjonalnym. **NIE** pozwalaj dzieciom na kontakt z narzędziem. Nadzór jest wymagany, gdy niedoświadczeni operatorzy używają tego narzędzia.

OSTRZEŻENIE Aby zmniejszyć ryzyko obrażeń, zawsze odłączaj zasilanie narzędzia przed podłączaniem lub odłączaniem akcesoriów lub dokonywaniem regulacji.

1. Odłącz lub wyjmij akumulator z narzędzia.
2. Zdejmij wszystkie akcesoria i osłonę narzędzia.
3. Upewnij się, że narzędzie spełnia wymagania dotyczące dopasowania osłony.

MONTAŻ I DEMONTAŻ OSŁONY DO SZLIFOWANIA

1. Po montażu i demontażu osłony w instrukcji obsługi narzędzia, aby zdjąć osłonę szlifierki.
2. Otworzyć dźwignię zaciskową (G) na osłonie szlifierki do płaszczyzn i dopasować wypustki (H) osłony do szlifowania płaszczyzn z rowkami (I) na obudowie przekładni szlifierskiej.
3. Z otwartą dźwignią obróć osłonę do żądanej pozycji roboczej. Osłona szlifierki do płaszczyzn powinna być umieszczona między wrzecionem a operatorem, aby zapewnić ochronę operatora.
4. Zamknij dźwignię zaciskową, aby zabezpieczyć osłonę powierzchniową na obudowie przekładni. Dokręć śrubę jonową regulacyjną zacisku (B), aby zapewnić, że osłona jest wyczyszczona.



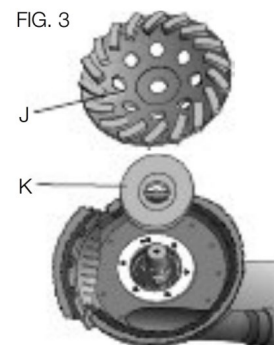
UWAGA: Nie dokręcać śruby regulacyjnej zacisku (B), gdy dźwignia zaciskowa jest w pozycji otwartej. Może to spowodować niewykrywalne uszkodzenie osłony szlifierskiej lub piasty montażowej.

5. Aby zdjąć osłonę do szlifowania powierzchni, otwórz dźwignię zaciskową. Obróć osłonę do szlifowania powierzchni, aby wyrównać szczeliny i wypustki, i podnieś ją na osłonie do szlifowania powierzchni.
6. Włożyć wąż próżniowy do portu. Przymocuj wąż podciśnieniowy do przewodu zasilającego (w razie potrzeby) za pomocą zwalnianej opaski.

MONTAŻ ŚCIERNIC GARNKOWYCH

Postępuj zgodnie z instrukcjami dotyczącymi montażu i użytkowania tarczy tnącej w instrukcji narzędzia i zamontuj tarczę szlifierską, NIE używaj tarczy tnącej ani ściernicy wiązanej.

Do stosowania z tą osłoną zaleca się użycie suchej diamentowej powierzchni tarczowej (J). Podkładka wewnętrznego kołnierza (K) Powinna być zainstalowana za kołem, umożliwiając



ODPYLANIE

OSTRZEŻENIE: Ta nasadka musi być używana z systemem odpylania, zawsze nosić certyfikowaną twarz ochronną lub maskę przeciwpyłową.

CZYSZCZENIE

Utrzymuj osłonę w stanie czystym, suchym i wolnym od oleju lub tłuszczu. Do czyszczenia używaj tylko łagodnego mydła i wilgotnej szmatki, ponieważ niektóre środki czyszczące i rozpuszczalniki są szkodliwe dla plastiku i innych części. Niektóre z nich to benzyna, terpentyna, rozcieńczalnik do lakieru, rozcieńczalnik do farb, chlorowane rozpuszczalniki czyszczące, amoniak i domowe środki czystości zawierające amoniak. Nigdy nie używaj łatwopalnych lub palnych rozpuszczalników w pobliżu narzędzi.



USER MANUALL

XT105312

POLISHING ATTACHMENT

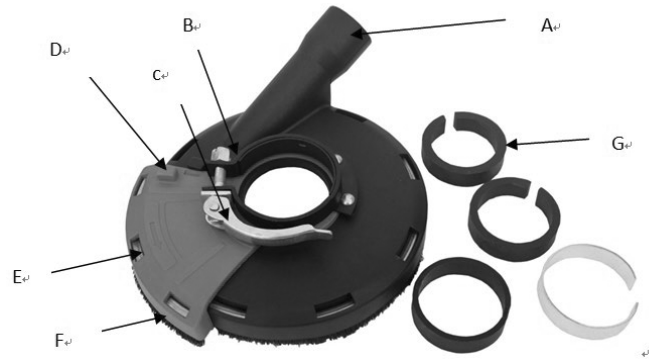
XTline
PROFESSIONAL TOOLS



Model:	AG07
Wheel diameter:	115 / 125mm
Clamping:	M14
Weight:	0,4 kg



- A: Dust port
- B: Clamp Adjusting Screw
- C: Lever
- D: Edging Door Tab
- E: Brush skirt removal hole
- F: Replaceable Brush Skirt
- G: 4PCS clamping washer thickness 1.5-5.5mm



WORK PREPARATION AND USE

INTENDED USE

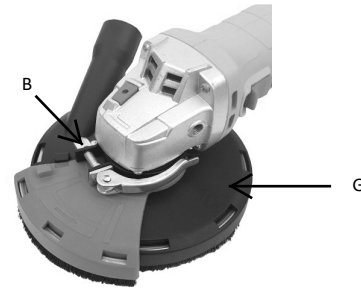
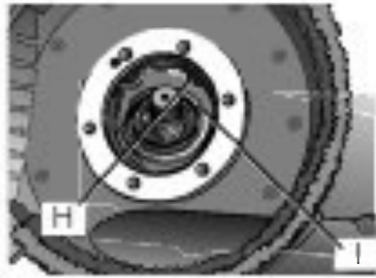
Your concrete surface grinding shroud has been designed for dust removal of the following: Grinding, leveling and polishing concrete surface. It can remove dust when removing surface paint, epoxy and glue. Using the appropriate grinder, diamond grinding wheel and dust extractor vacuum it can be used to remove the vast majority of static and air borne dust which without the use of the surface grinding shroud could otherwise contaminate the working environment or pose an increased health risk to the operator and those in close proximity. This concrete surface grinder should always be used with a dust extractor vacuum designed for concrete dust removal. DO NOT use under wet condition or in presence of flammable liquids or gasses. The surface grinding shroud is a professional tool. DO NOT let children come into contact with the tool. Supervision is required when inexperienced operators use this tool.

WARNING To reduce the risk of injury, always disconnect the tool's power supply before attaching or removing accessories or making adjustments.

1. Unplug or remove the battery pack from the tool.
2. Remove all accessories and the tool's guard.
3. Ensure the tool meets the shroud's fit requirements

Mounting and Removing Surface Grinding Shroud

1. Following the mounting and removing guard instruction in tool manual to remove the guard for grinder.
2. Open the clamping lever(G) on the surface grinding shroud and align the tabs(H) on the surface grinding shroud with the slots(I) on the grinder gear case.
3. With the clamp lever open, Rotate the shroud into the desired working position. The surface grinder shroud should be position between the spindle and the operator to provide operator protection.
- 4,close the clamp lever to secure the surface shroud on the gear case, Tighten the clamp adjust ion screw(B) to ensure shroud in scoured to gear case.

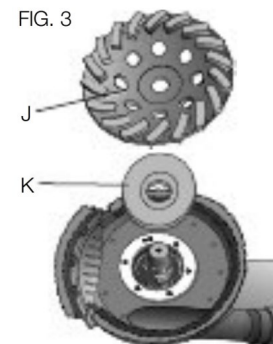


NOTE: Do not tighten the clamp adjusting screw(B)with the clamp lever in open position, Undetectable damage to the surface grinding shroud or the mounting hub may result. "

5. To remove the surface grinding shroud, open the clamp lever. Rotate the surface grinding shroud to align the slots and tabs and pill up on the surface grinding shroud.
6. Insert the vacuum hose into the port. Secure the vacuum hose to the power cord (if necessary) using the releasable tie.

Mounting Dry Diamond surface cup wheels

Follow the mounting and using cutting wheel instructions in the tool manual and mount the grinding wheel, DO NOT use cutting wheel or bonded abrasive wheel. Dry diamond surface cup (J) wheel are recommended for use with this shroud the inner flange washer(K) Should be installed behind the wheel allowing free tool removal and proper fit.



DUST EXTRACTION

WARNING: This attachment must be used with a dust extractor system,always wear certified safety face or dust mask.

CLEANING

Keep shroud clean, dry and free of oil or grease. Use only mild soap and a damp cloth to clean since certain cleaning agents and solvents are harmful to plastics and other parts. Some of these include gasoline, turpentine, lacquer thinner, paint thinner, chlorinated cleaning solvents, ammonia and household detergents containing ammonia. Never use flammable or combustible solvents around tools.