



**XTline**  
PROFESSIONAL TOOLS

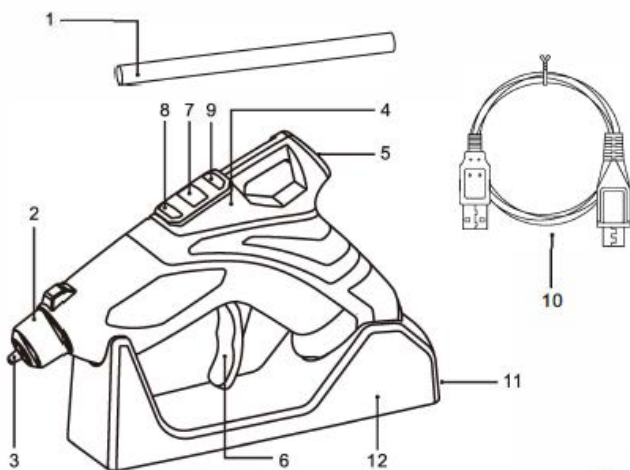
## NÁVOD K POUŽITÍ

### AKUMULÁTOROVÁ LEPICÍ TAVNÁ PISTOLE XT10918



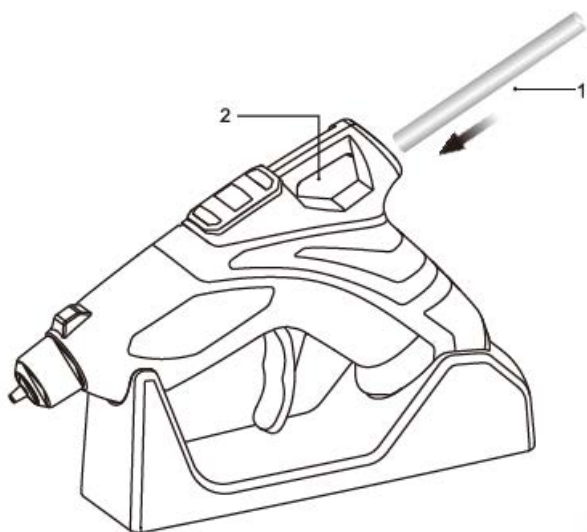
Napětí:	3,7 V
Příkon:	15 W
Průměr lepicí tyčinky:	7 mm
Doba předehřátí:	1 min.
Doba nabíjení:	2 hod.
Max. pracovní čas:	90 min.
Nabíjecí proud:	2.0 Ah
Nabíjecí napětí:	5.0 V
Provozní teplota:	až 200°C
Hmotnost:	200g





1. Lepicí tyčinka (7.0mm +/- 0.3)
2. Kryt trysky
3. Tryska (1.5mm)
4. Posuvník
5. Vstupní otvor
6. Spoušť
7. Spínač
8. Světelná kontrolka
9. Světelná kontrolka
10. USB kabel
11. USB nabíjecí rozhraní
12. Nabíjecí základna

**A**



1. Vstupní otvor pro lepicí tyčinky
2. Otvor lepicí tyčinky

**B**



## PŘÍPRAVA PRÁCE A SPUŠTĚNÍ

**Poznámka: Prosím, před použitím zařízení se seznamte se všemi pokyny v tomto manuálu.**

### **Nabíjení (Obr. A)**

Tento produkt využívá nabíječku s výstupním elektrickým napětím ve výši 5V a proudem 1 - 2A. Je striktně zakázáno používat jakoukoliv jinou nabíječku.

Toto zařízení je vybaveno zabudovanou ochrannou funkcí. Pokud je baterie na nízké hodnotě kapacity, přístroj se automaticky vypne. Červená kontrolka svítí během procesu nabíjení. Zelená kontrolka se rozsvítí po úplném nabití přístroje.

### • Instalace lepicí tyčinky (Obr. B)

Vložte lepicí tyčinku do příslušného otvoru na zadní straně přístroje tak dalece, jak je možné.

### **Pokyny k obsluze**

1. Vložte lepicí tyčinku v průměru 6.7 – 7.3mm do příslušného otvoru na zadní straně přístroje. Stiskněte spínač a držte jej po dobu 2 sekund, červená i zelená kontrolka se rozsvítí současně. Stiskněte spoušť a použijte přístroj.
2. Je-li přístroj zapnutý, je zakázáno odstraňovat z otvoru lepicí tyčinku.
3. Pro zapnutí stiskněte a držte spínač po dobu 2 sekund. Pro následné vypnutí proveďte stejný úkon. Po zapnutí dojde k automatickému vypnutí přístroje po časově prodlevě 10 minut.
4. Červená kontrolka svítí během procesu nabíjení. Zelená kontrolka svítí po úplném nabití přístroje. Při nedostatečné kapacitě baterie svítí červená kontrolka. Červená kontrolka třikrát zabliká, poté se přístroj vypne.

### **Varování:**

1. Lepicí tyčinku je možné vyjmout pouze po vypnutí přístroje.
2. Z důvodu prevence požáru a vážných zranění osob se, prosím, pečlivě seznamte se všemi pokyny k obsluze.
3. Prosím, používejte ochranné brýle.
4. Nepokoušejte se o demontáž přístroje. Neničte a nevhazujte jej do ohně.
5. Během nabíjecího procesu je vhodné udržovat vnitřní teplotu v rozmezí 5 – 40°C. Vyvarujte se explozi a popálenin.
6. Nevhodné zacházení s přístrojem a záměna jeho funkce za kladivo může mít za následek nečekaný elektrický zkrat akumulátoru, požár nebo výbuch.

### **Stav kontrolky**

Předeřívání – červená i zelená kontrolka svítí současně

Připraveno k použití – červená kontrolka nesvítí, zelená se rozsvítí po uplynutí jedné minuty

Nabíjení – svítí červená kontrolka

Plně nabito – svítí zelená kontrolka

Vybití a vypnutí přístroje – svítí červená kontrolka, přístroj se automaticky vypne poté, co červená kontrolka třikrát krátce zabliká

### • Nabíjecí cyklus baterie

Délka nabíjecího cyklu bývá ovlivněna celou řadou faktorů. Pokud je akumulátor vybití pouze z malé části, doba pro opětovné dobítí do plné kapacity bývá velmi krátká. Pokud je teplota akumulátoru a okolí velmi nízká, nabíjecí cyklus může být velmi dlouhý. V případě dosažení příliš vysoké teploty akumulátoru, vnitřní tepelná ochrana automaticky odpojí nabíjený akumulátor od nabíječky. Stejně tak, pokud je okolní teplota nižší než  $-5^{\circ}\text{C}$ , nabíjecí cyklus není možné zahájit. V takových případech vyjměte akumulátor z nabíječky a vyčkejte, dokud okolní teplota nedosáhne hodnot, které jsou optimální pro zahájení nabíjecího cyklu. Pokud nabíječka dokončí proces nabíjení do maximální kapacity u jedné baterie a je k ní okamžitě připojen nový, vybitý akumulátor, dojde k přehřátí nabíječky. Prosím, zachovejte intervaly v délce 15 minut mezi jednotlivými nabíjecími cykly.

### • Výdrž baterie

Pokud je baterie ponechána nevyužitá příliš dlouhou dobu, její výdrž se tímto snižuje. Je to způsobeno samovolným procesem vybíjení baterie. Po několika cyklech úplného nabití a vybití tento jev zmizí. V případě velké pracovní zátěže dochází rovněž k rychlejšímu vybíjení baterie. Nenabíjejte baterii, pokud je okolní teplota nižší než  $-5^{\circ}\text{C}$  nebo vyšší než  $45^{\circ}\text{C}$ , neboť toto rovněž ovlivňuje výdrž baterie.

### Likvidace akumulátoru

Z důvodu prevence poškození životního prostředí a zachování bezpečnosti osob, nakládejte s akumulátory a likvidujte je vhodnými způsoby. Pro více informací týkající se nakládání s těmito odpady se obraťte na místní úřad pro nakládání s odpady nebo příslušná sběrná místa. Pomocí přístroje akumulátor zcela vybijte, vyjměte akumulátor z přístroje a přelepte kontakty akumulátoru silnou páskou z důvodu prevence zkratování a úniku kapalin. Nepokoušejte se akumulátor demontovat nebo odstraňovat jakékoli jeho části.

### Ochrana životního prostředí; Nakládání s odpadem

Z důvodu aktivního přístupu k ochraně a zachování životního prostředí je nutné nakládat s poškozenými přístroji, jejich příslušenstvím a obalovým materiálem v souladu s předpisy pro jejich správnou recyklaci. Pro usnadnění třídění a recyklace je každá plastová část přístroje opatřena příslušným štítkem s informacemi pro její recyklaci.



### SERVIS A ODPOVĚDNOST ZA VADY

Dne 1.1.2014 vstoupil v platnost zákon č. 89/2012 Sb. Firma XTline s.r.o. v souladu s tímto zákonem poskytuje na Vámi zakoupený výrobek odpovědnost za vady po dobu 24 měsíců (u právnických osob 12 měsíců). Reklamacie budou posouzeny naším reklamačním oddělením (viz níže) a uznané bezplatně opraví servis firmy XTline s.r.o.

Místem pro uplatnění reklamace je prodejce, u kterého bylo zboží zakoupeno. Reklamace, včetně odstranění vady, musí být vyřízena bez zbytečného odkladu, nejpozději do 30 dnů ode dne uplatnění reklamace, pokud se prodávající s kupujícím nedohodnou na delší lhůtě. Kupující může uplatnit reklamaci osobně nebo zasláním zboží k reklamaci přepravní službou na vlastní náklady, v bezpečném balení.

Zásilka musí obsahovat reklamovaný výrobek, prodejní dokumenty, podrobný popis závady a kontaktní údaje (zpáteční adresa, telefon). Vady, které lze odstranit, budou opraveny v zákonné lhůtě 30 dnů (dobu lze po vzájemné dohodě prodloužit). Po projevení skryté vady materiálu do 6 měsíců od data prodeje, která nelze odstranit, bude výrobek vyměněn za nový (vady, které existovaly při převzetí zboží, nikoli vzniklé nesprávným používáním nebo opotřebením). Na neodstranitelné vady a vady, které si je kupující schopen opravit sám lze po vzájemné dohodě uplatnit přiměřenou slevu z kupní ceny. Nárok na reklamaci zaniká, jestliže:

- výrobek nebyl používán a udržován podle návodu k obsluze
- výrobek byl používán v jiných podmínkách nebo k jiným účelům, než ke kterým je určen nebo používáním nevhodných nebo nekvalitních maziv apod.
- škody vzniklé působením vnějších mechanických, teplotních či chemických vlivů
- vady byly způsobeny nevhodným skladováním či manipulací s výrobkem
- výrobek byl použit nad rámec přípustného zatížení.

### ZÁRUKA SE NEVZTAHUJE NA PŘÍSLUŠENSTVÍ



# EU PROHLÁŠENÍ O SHODĚ

Podle zák. č. 90/2016 Sb., § 12, ve znění změn vydaných ve sbírce zákonů.



<b>ZAŘÍZENÍ (VÝROBEK) NÁZEV:</b>	TAVNÁ PISTOLE
<b>MODEL, č. DODÁVKY, SERIOVÉ č., TYP:</b>	XT10918
<b>PROVEDENÍ (JINÁ SPECIFIKACE):</b>	GT12218 – Aku
<b>EVIDENČNÍ - VÝROBNÍ ČÍSLO:</b>	
<b>VÝROBCE</b>	
<b>NÁZEV:</b>	XTline s.r.o.
<b>ADRESA:</b>	Průmyslová 2054, 59401 Velké Meziříčí
<b>IČ:</b>	26246937
<b>DIČ CZ:</b>	26246937

prohlašuje že toto prohlášení vydal na vlastní odpovědnost a níže uvedené zařízení splňuje všechna příslušná ustanovení předmětných předpisů Evropského společenství:

**EU 2014/35/EU - NV č. 118/2016 Sb.**, o harmonizaci právních předpisů členských států týkajících se dodávání elektrických zařízení určených pro používání v určitých mezích napětí na trh  
**EU 2014/30/EU - NV č. 117/2016 Sb.**, o harmonizaci právních předpisů členských států týkajících se elektromagnetické kompatibility  
**EU 2015/863/EU - NV č. 481/2012 Sb.**, kterou se mění příloha II směrnice Evropského parlamentu a Rady EU 2011/65/EU, RoHS o omezení používání některých nebezpečných látek v elektrických a elektronických zařízeních a příslušným předpisům a normám, které z nařízení (směrnic) vyplývají.

POPIS ELEKTRICKÉHO ZAŘÍZENÍ	FUNKCE ELEKTRICKÉHO ZAŘÍZENÍ
KONSTRUKCE A ELEKTRONIKA	ZAŘÍZENÍ SLOUŽÍ JAKO TAVNÁ PISTOLE.

### Seznam použitých technických předpisů a harmonizovaných norem.

Výše popsaný předmět prohlášení je ve shodě s příslušnými harmonizačními právními předpisy Evropské unie:

**CSN EN 60335-1**; Bezpečnost elektrických spotřebičů pro domácnost a podobné účely - Část 1: Všeobecné požadavky  
**CSN EN 60335-1 ed. 2**; Elektrické spotřebiče pro domácnost a podobné účely - Bezpečnost - Část 1: Všeobecné požadavky  
**CSN EN 60335-2-45 ed. 2**; Elektrické spotřebiče pro domácnost a podobné účely - Bezpečnost - Část 2-45: Zvláštní požadavky na přenosné tepelné nářadí a podobné spotřebiče  
**CSN EN 62233**; Metody měření elektromagnetických polí spotřebičů pro domácnost a podobných přístrojů vzhledem k expozici osob  
**CSN EN 55014-1 ed. 4**; Elektromagnetická kompatibilita - Požadavky na spotřebiče pro domácnost, elektrické nářadí a podobné přístroje - Část 1: Emise  
**CSN EN 55014-2 ed. 2**; Elektromagnetická kompatibilita - Požadavky na spotřebiče pro domácnost, elektrické nářadí a podobné přístroje - Část 2: Odolnost - Norma skupiny výrobků  
**CSN EN 61000-3-2 ed. 4**; Elektromagnetická kompatibilita (EMC) - Část 3-2: Meze - Meze pro emise proudu harmonických (zařízení se vstupním fázovým proudem <= 16 A)  
**CSN EN IEC 61000-3-2 ed. 5**; Elektromagnetická kompatibilita (EMC) - Část 3-2: Meze - Meze pro emise proudu harmonických (zařízení se vstupním fázovým proudem <= 16 A)  
**CSN EN 61000-3-3 ed. 3**; Elektromagnetická kompatibilita (EMC) - Část 3-3: Meze - Omezení změn napětí, kolísání napětí a flikru v rozvodných sítích nízkého napětí pro zařízení se jmenovitým fázovým proudem <= 16 A, které není předmětem podmíněného připojení  
**CSN EN 50581**; Technická dokumentace k posuzování elektrických a elektrotechnických výrobků z hlediska omezení nebezpečných látek  
**CSN EN 62321-1**; Stanovení některých látek v elektrotechnických výrobcích - Část 1: Úvod a přehled

### Zvolený postup posuzování shody

Posouzení shody za stanovených podmínek podle zákona č. 90/2016 Sb., ve znění změn, § 12 odst. 1

**Jméno, adresu a identifikační číslo notifikované osoby, která provedla ES přezkoušení typu a číslo certifikátu ES přezkoušení typu.**

Na uvedené zařízení se nevztahuje povinné přezkoušení typu autorizovanou zkušebnou.

Údaje o totožnosti osoby oprávněné vypracovat prohlášení jménem výrobce nebo jeho oprávněného zástupce a její podpis.

místo:	Velké Meziříčí	Jméno:	Funkce:	Podpis:
datum:	2021-06-29	Michal Duben	jednatel	



**XTline**  
PROFESSIONAL TOOLS

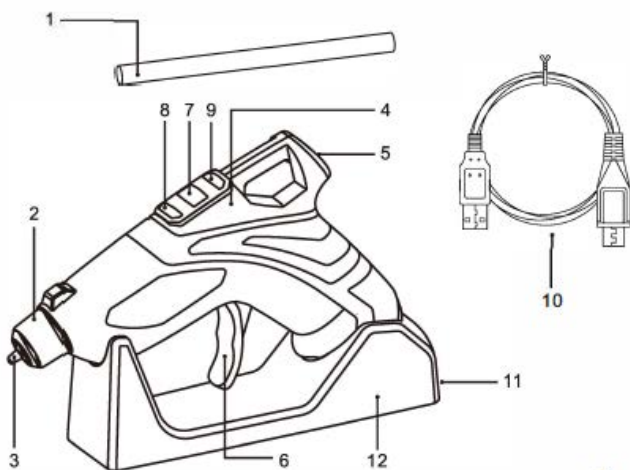
## NÁVOD NA POUŽITIE

### AKUMULÁTOROVÁ LEPIACE TAVNÁ PISTOLE XT10918



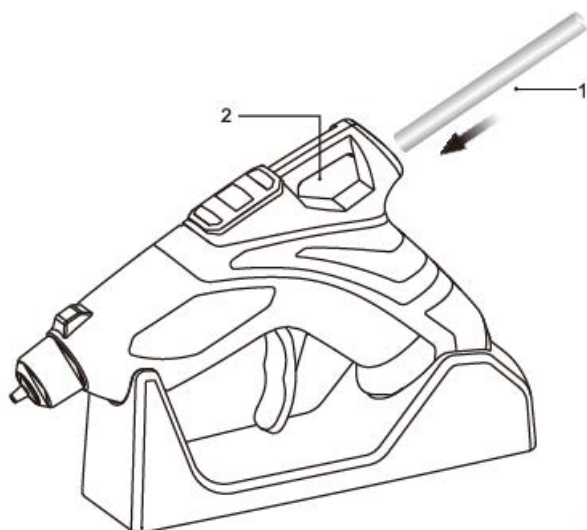
Napätie:	3,7 V
Príkonnosť:	15 W
Priemer lepiacej tyčinky:	7,2 mm
Doba predhriatia:	1 min.
Doba nabíjania:	2 hod.
Max. pracovný čas:	90 min.
Nabíjací prúd:	2.0 Ah
Nabíjacie napätie:	5.0 V
Prevádzková teplota:	až 200°C
Hmotnosť:	200g





1. Lepicí tyčinka (7.0mm +/- 0.3)
2. Kryt trysky
3. Tryska (1.5mm)
4. Posuvník
5. Vstupní otvor
6. Spoušť
7. Spínač
8. Světelná kontrolka
9. Světelná kontrolka
10. USB kabel
11. USB nabíjecí rozhraní
12. Nabíjecí základna

**A**



1. Vstupní otvor pro lepicí tyčinky
2. Otvor lepicí tyčinky

**B**



## PRÍPRAVA PRÁCE A SPUSTENIE

**Poznámka: Prosím, pred použitím zariadenia sa zoznámte so všetkými pokynmi v tomto manuáli.**

### **Nabíjanie (Obr. A)**

Tento produkt využíva nabíjačku s výstupným elektrickým napätím vo výške 5V a prúdom 1 - 2A. Je striktné zakázané používať akúkoľvek inú nabíjačku.

Toto zariadenie je vybavené zabudovanou ochrannou funkciou. Ak je batéria na nízkej hodnote. kapacity, prístroj sa automaticky vypne. Červená kontrolka svieti počas procesu nabíjania. Zelená kontrolka sa rozsvieti po úplnom nabití prístroja.

#### **• Inštalácia lepiacej tyčinky (Obr. B)**

Vložte lepiacu tyčinku do príslušného otvoru na zadnej strane prístroja tak ďaleko, ako je možné.

### **Pokyny na obsluhu**

1. Vložte lepiacu tyčinku v priemere 6.7 - 7.3mm do príslušného otvoru na zadnej strane prístroja. Stlačte spínač a držte ho po dobu 2 sekúnd, červená aj zelená kontrolka sa rozsvieti súčasne. Stlačte spúšť a použite prístroj.
2. Ak je prístroj zapnutý, je zakázané odstraňovať z otvoru lepiacu tyčinku.
3. Pre zapnutie stlačte a držte spínač na 2 sekundy. Pre následné vypnutie vykonajte rovnaký úkon. Po zapnutí dôjde k automatickému vypnutiu prístroja po časovo oneskorení 10 minút.
4. Červená kontrolka svieti počas procesu nabíjania. Zelená kontrolka svieti po úplnom nabití prístroja. Pri nedostatočnej kapacite batérie svieti červená kontrolka. Červená kontrolka trikrát zabliká, potom sa prístroj vypne.

### **Varovanie::**

1. Lepiaca tyčinku je možné vybrať len po vypnutí prístroja.
2. Z dôvodu prevencie požiaru a vážnych zranení osôb sa, prosím, starostlivo zoznámte so všetkými pokynmi na obsluhu.
3. Prosím, používajte ochranné okuliare.
4. Nepokúšajte sa o demontáž prístroja. Neničte a nehádzte ho do ohňa.
5. Počas nabíjacieho procesu je vhodné udržiavať vnútornú teplotu v rozmedzí 5 - 40 ° C. Vyvarujte sa explózií a popálenín.
6. Nevhodné zaobchádzanie s prístrojom a zámena jeho funkcie za kladivo môže mať za následok nečakaný elektrický skrat akumulátora, požiar alebo výbuch.

### **Stav kontrolky**

Predhrievanie - červená aj zelená kontrolka svieti súčasne

Pripravené na použitie - červená kontrolka nesvieti, zelená sa rozsvieti po uplynutí jednej minúty

Nabíjanie - svieti červená kontrolka

Plne nabité - svieti zelená kontrolka

Vybitia a vypnutie prístroja - svieti červená kontrolka, prístroj sa automaticky vypne potom, čo červená kontrolka trikrát krátko zabliká



### • Nabíjací cyklus batérie

Dĺžka nabíjacieho cyklu býva ovplyvnená celým radom faktorov. Pokiaľ je akumulátor vybitý len z malej časti, doba pre opätovné dobitie do plnej kapacity býva veľmi krátka. Ak je teplota akumulátora a okolie veľmi nízka, nabíjací cyklus môže byť veľmi dlhý. V prípade dosiahnutia príliš vysoké teploty akumulátora, vnútorná tepelná ochrana automaticky odpojí nabíjaný akumulátor od nabíjačky. Rovnako tak, ak je okolitá teplota nižšia ako  $-5^{\circ}\text{C}$ , nabíjací cyklus nie je možné začať. V takýchto prípadoch vyberte akumulátor z nabíjačky a počkajte, kým okolitá teplota nedosiahne hodnôt, ktoré sú optimálne pre zahájenie nabíjacieho cyklu. Ak nabíjačka dokončí proces nabíjania do maximálnej kapacity u jednej batérie a je k nej okamžite pripojený nový, vybitý akumulátor, dôjde k prehriatiu nabíjačky. Prosím, zachovajte intervaly v dĺžke 15 minút medzi jednotlivými nabíjacími cyklami.

### • Výdrž batérie

Ak je batéria ponechaná nevyužitá príliš dlhú dobu, jej výdrž sa týmto znižuje. Je to spôsobené samovoľným procesom vybíjanie batérie. Po niekoľkých cykloch úplného nabitia a vybitia tento jav zmizne. V prípade veľkej pracovnej záťaže dochádza tiež k rýchlejšímu vybíjaniu batérie. Nenabíjajte batériu, ak je okolitá teplota nižšia ako  $-5^{\circ}\text{C}$  alebo vyššia ako  $45^{\circ}\text{C}$ , pretože toto taktiež ovplyvňuje výdrž batérie.

### Likvidácia akumulátora

Z dôvodu prevencie poškodenia životného prostredia a zachovanie bezpečnosti osôb, nakladajte s akumulátormi a likvidujte ich vhodnými spôsobmi. Pre viac informácií týkajúcich sa nakladania s týmito odpadmi sa obráťte na miestny úrad pre nakladanie s odpadmi alebo príslušná zberné miesta. Pomocou prístroja akumulátor úplne vybite, vyberte akumulátor z prístroja a prelepte kontakty akumulátora silnou páskou z dôvodu prevencie skratovaniu a úniku kvapalín. Nepokúšajte sa akumulátor demontovať alebo odstraňovať akékoľvek jeho časti.

### Ochrana životného prostredia; Nakladanie s odpadom

Z dôvodu aktívneho prístupu k ochrane a zachovaniu životného prostredia je nutné nakladať s poškodenými prístrojmi, ich príslušenstvom a obalovým materiálom v súlade s predpismi pre ich správnu recykláciu. Pre uľahčenie triedenia a recyklácie je každá plastová časť prístroja opatrená príslušným štítkom s informáciami pre jej recykláciu.



### SERVIS A ZODPOVEDNOSŤ ZA CHYBY

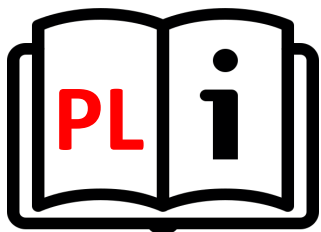
Dňa 1.1.2014 nadobudol účinnosť zákon č. 89/2012 Sb. Firma XTline s.r.o. v súlade s týmto zákonom poskytuje na Vami zakúpený výrobok zodpovednosť za chyby po dobu 24 mesiacov (u právnických osôb 12 mesiacov). Reklamácie budú posúdené našim reklamačným oddelením (pozri nižšie) a uznané bezplatne opraviť servis firmy XTline s.r.o.

Miestom pre uplatnenie reklamácie je predajca, u ktorého bol tovar zakúpený. Reklamácia, vrátane odstránenia vady, musí byť vybavená bez zbytočného odkladu, najneskôr do 30 dní odo dňa uplatnenia reklamácie, pokiaľ sa predávajúci s kupujúcim nedohodnú na dlhšej lehote. Kupujúci môže uplatniť reklamáciu osobne alebo zaslaním tovaru na reklamáciu prepravnou službou na vlastné náklady, v bezpečnom balení.

Zásielka musí obsahovať reklamovaný výrobok, predajné dokumenty podrobný popis závady a kontaktné údaje (spiatočná adresa, telefón). Chyby, ktoré možno odstrániť, budú opravené v zákonnej lehote 30 dní (dobu môžu po vzájomnej dohode predĺžiť). Po prejavení skryté chyby materiálu do 6 mesiacov od dátumu predaja, ktorá sa nedá odstrániť, bude výrobok vymenený za nový (vady, ktoré existovali pri prevzatí tovaru, nie vzniknuté nesprávnym používaním alebo opotrebovaním). Na neodstrániteľné vady a vady, ktoré si je kupujúci schopný opraviť sám môžu po vzájomnej dohode uplatniť primeranú zľavu z kúpnej ceny. Nárok na reklamáciu zaniká, ak:

- výrobok nebol používaný a udržiavaný podľa návodu na obsluhu
- výrobok bol používaný v iných podmienkach alebo na iné účely, než na ktoré sú určené alebo používaním nevhodných alebo nekvalitných mazív a pod.
- škody vznikli pôsobením vonkajších mechanických, teplotných či chemických vplyvov
- chyby boli spôsobené nevhodným skladovaním či manipuláciou s výrobkom
- výrobok bol použitý nad rámec prípustného zaťaženia.

**ZÁRUKA SA NEVZŤAHUJE NA PRÍSLUŠENSTVO**



**XTline**  
PROFESSIONAL TOOLS

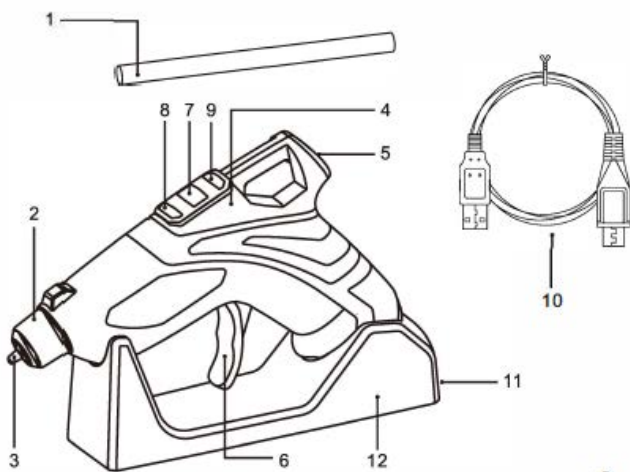
## INSTRUKCJA OBSLUGI

### AKUMULATOROWY PISTOLET DO KLEJENIA NA GORĄCO XT10918



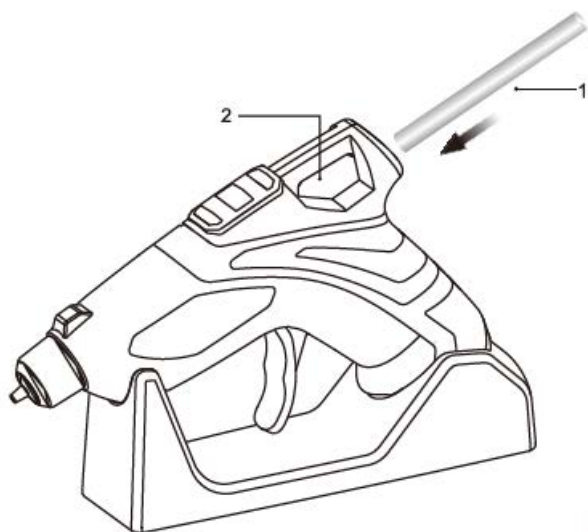
Napięcie:	3,7 V
Moc:	15 W
Średnica sztyftu kleju:	7 mm
Czas nagrzewania:	1 min.
Czas ładowania:	2 hod.
Max. czas pracy:	90 min.
Prąd ładowania:	2.0 Ah
Napięcie ładowania:	5.0 V
Temperatura pracy:	aż do 200°C
Waga:	200g





**A**

1. klej 7 mm
2. osłona dyszy
3. dysza 1,5 mm
4. podajnik
5. wlot
6. cylinder
7. włącznik
8. wskaźnik
9. wskaźnik
10. przewód USB
11. gniazdo USB
12. podstawa z ładowarką



**B**

1. wlot kleju
2. okno



## OBSŁUGA I KONSERWACJA

**UWAGA: proszę zapoznać się z instrukcją obsługi**

### **ŁADOWANIE (rys.A)**

Pistolet może być ładowany napięciem 5V / 1-2A.

Pistolet wyłącza się automatycznie przy niskim stanie baterii. Czerwony wskaźnik sygnalizuje ładowanie, zielony naładowanie.

### • ŁADOWANIE KLEJU (rys.B)

Wsunąć pałeczkę kleju przez otwór do momentu wyraźnego oporu.

### **PRACA Z PISTOLETEM:**

1. Przytrzymać włącznik 2 sekundy by włączyć lub wyłączyć pistolet.
2. Wprowadzić klej o rozmiarze  $\varnothing 6,7-7,30$  mm w otwór wlotowy pistoletu. Nacisnąć i trzymać włącznik przez 2 sekundy. Kiedy zgaśnie czerwony wskaźnik (ok. 60s) nacisnąć cyngiel, klej powinien zacząć wypływać z dyszy.
3. Usuwanie kleju podczas pracy jest zabronione.
4. Pistolet wyłączy się automatycznie po 10 minutach bezczynności oraz przy wyczerpaniu baterii. Wyłączenie zasygnalizuje trzykrotnym błyskiem czerwonego wskaźnika.

### **UWAGA:**

1. Klej może być usunięty lub wymieniony jedynie przy wyłączonym urządzeniu
2. Przeczytać instrukcję obsługi, nieznajomość instrukcji może być przyczyną poważnych urazów lub pożaru
3. Pracować w odzieży ochronnej, nosić okulary ochronne
4. Nie rozbierać, rozbijać oraz nie wrzucać do ognia, samodzielne naprawy są zabronione
5. Temperatura pracy otoczenia 5-40 °C, zachować ostrożność podczas ładowania, grozi wybuchem!
6. Uderzanie baterią zamiast młotka grozi porażeniem, pożarem lub wybuchem.

### **WSKAŹNIK:**

wskazania podczas pracy:

nagrzewanie: czerwony i zielony

gotowy do pracy: zielony

rozładowany: czerwony

brak kleju: mrugający czerwony

wskazania podczas ładowania: ładowanie:

czerwony naładowany: zielony

#### • **Ładowania baterii**

Ładowanie baterii nie jest defektem urządzenia. Czas ładowania zależy od kilku czynników takich jak temperatura otoczenia, stopień rozładowania etc. Czas ładowania może się wydłużyć przy niskiej temperaturze otoczenia. Bateria posiada system zabezpieczenia temperaturowego. Kiedy bateria jest zbyt gorąca lub zbyt zimna ładowanie jest automatycznie przerywane lub nie startuje do czasu uzyskana przez baterie normalnej temperatury pracy. Zalecany minimalny czas między ładowaniami wynosi 15 min, krótszy czas między ładowaniami może skutkować przegrzaniem baterii oraz ładowarki.

#### • **Výdrž batérie**

Skrócenie pracy baterii może być spowodowane długim czasem bezczynności w trakcie, którego dochodzi do zjawiska samorozładowania. W takim wypadku zaleca się kilkukrotne pełne naładowanie i rozładowanie baterii w trakcie pracy. Nieładować baterii poniżej  $-5^{\circ}\text{C}$  oraz powyżej  $45^{\circ}\text{C}$

#### **UTYLIZACJA BATERII**

W celu utylizacji baterii prosimy zapoznać się z lokalnymi regulacjami lub skontaktować się z najbliższym punktem sprzedaży lub dostawcą.

**NIE WYRZUCAĆ BATERII BEZPOŚREDNIO DO ŚMIECI!**

#### **RECYKLING i UTYLIZACJA**

Symbol KOSZA umieszczony na produktach lub dołączonej do nich dokumentacji informuje, że niesprawnych urządzeń elektrycznych lub elektronicznych nie można wyrzucać razem z innymi odpadami. Prawidłowe postępowanie w razie konieczności utylizacji, powtórnego użycia lub odzysku podzespołów polega na przekazaniu urządzenia do wyspecjalizowanego punktu zbiórki, gdzie będzie przyjęte bezpłatnie. Informacji o lokalizacji miejsc zbiórki zużytego sprzętu udzielają władze lokalne np. na swoich stronach internetowych. Prawidłowa utylizacja urządzenia umożliwia zachowanie cennych zasobów i uniknięcie negatywnego wpływu na zdrowie i środowisko, które może być zagrożone przez nieodpowiednie postępowanie z odpadami. Nieprawidłowa utylizacja odpadów zagrożona jest karami przewidzianymi w odpowiednich przepisach lokalnych.



**XTline**  
PROFESSIONAL TOOLS

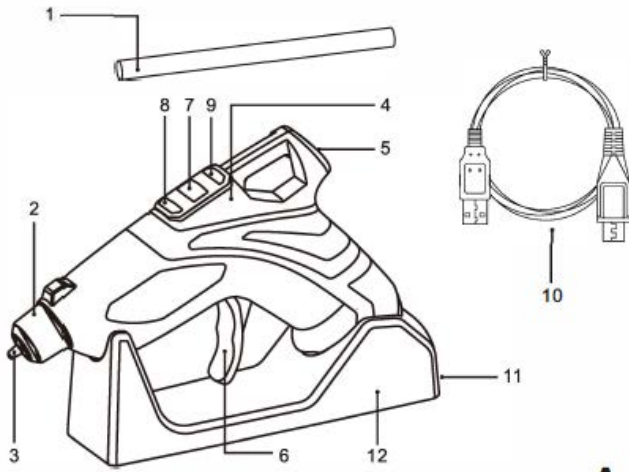
## USER MANUAL

### CORDLESS MELTING GUN XT10918



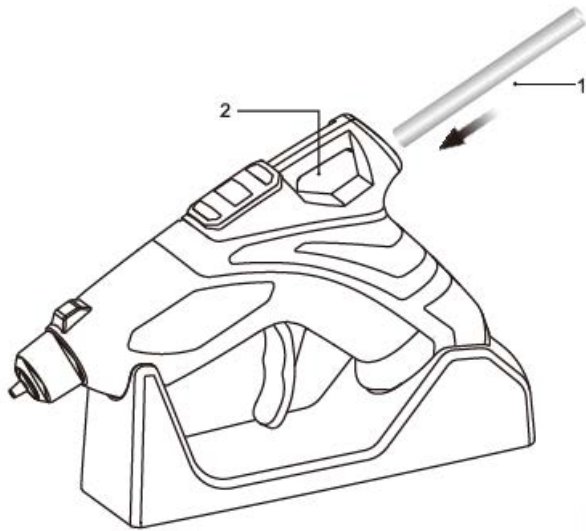
Voltage:	3,7 V
Power:	15 W
Diameter glue stick:	7 mm
Preheating time:	1 min.
Charging time:	2 hod.
Max. working time:	90 min.
Charging current:	2.0 Ah
Charging voltage:	5.0 V
Working temperature:	až 200°C
Weight:	200g





**A**

1. Glue Stick (cp7.0mm±0.3)
2. Nozzle Protector
3. Nozzle (cp1.5mm)
4. Feeder
5. Inlet
6. Trigger
7. Switch
8. Indicator light
9. Indicator light
10. USB Cable
11. USB Charging Interface
12. Charging base



**B**

1. Glue stick inlet
2. Glue Stick window



## WORK PREPARATION AND START-UP

**Note: Please read the manual carefully before using the glue gun.**

### **Charging (see Picture A)**

This product uses a charger with output voltage of 5V and current of 1-2A. It is strictly forbidden to use a unqualified charger.

The product is with built-in protection function. When the battery is low, it will shut down automatically. Red light is on while charging; Green light is on after fully charged.

- Install the glue stick (see Picture B).  
Insert the glue stick from the end of the glue gun till it stops.

### **Operating instructions**

1. Insert a glue stick with diameter of  $\leq 6.7-7.3$  mm from the end of the glue gun. Press the switch and hold for 2 seconds, the red light and the green light are on at the same time. After 1 minute, the red light turns to green. Pull the trigger to start using.
2. While using, it is forbidden to take off the remaining glue stick.
3. Press and hold the switch for 2 seconds to turn it on. Click or press and hold for 2 seconds to shut it down. After power on, the glue gun will be automatically shut down after 10 minutes.
4. Red light is on while charging; Green light is on after fully charged. Red light on when lack of power. The red light flashes 3 times, then power off.

### **Warning:**

1. The glue stick can only be replaced after the glue gun is power off.
2. In order to avoid fire or serious personal injury, please read and understand the operating instructions.
3. Please wear protective glasses.
4. Do not disassemble, crush or throw it into fire.
5. The indoor temperature should be kept at 5-40 °C while charging. Be careful of explosion or burning.
6. Misuse the glue gun as a hammer, knocking on the battery pack will cause an accidental short circuit, fire or explosion.

### **Indicator Status**

The red and green light are both on during preheating;

Red light off, green light on after 1 minute (Ready to work);

Red light on during charging;

Green light on when fully charged;

Red light will be on when lack of power and the glue gun will shut down automatically after the red light flashes for 3 times.



- **Charging time of battery**

charging time is affected by many factors. If the battery pack is only partially consumed, it can be fully charged in a short time. If the battery pack and the ambient temperature are very low, it may take a long time to fully charge. If the battery pack is very hot, the internal temperature protector will disconnect and stop charging. Similarly, when the ambient temperature is below  $-5^{\circ}\text{C}$ , charging is prevented. At this time, please be sure to remove the battery pack from the charger and wait for it to cool down or reach normal temperature before recharging. If the charger fully charges one battery pack and immediately continues to charge the next battery pack, it will cause the charger to overheat. Please be sure to keep the interval more than 15 minutes.

- **Working time of battery**

If a battery pack is left unused for too long, its working time will be shortened. This is caused by the discharge of the battery itself. After a few cycles of charging and discharging, this situation will be improved. When doing heavy work, the power of the battery pack will also be consumed quickly. Do not charge in the environment below  $-5^{\circ}\text{C}$  or above  $45^{\circ}\text{C}$ , as this will also affect the performance of the battery pack.

**Disposal of waste battery pack**

In order to protect the natural environment and personal safety, please properly recycle or dispose of batteries or battery packs. Please consult your local waste disposal department for relevant recycling and disposal information. Use the glue gun to drain the battery, remove the battery pack, and wrap the pole piece part with strong tape to avoid short circuits and leakage. Do not attempt to open or remove any parts.

**Environmental protection; Dispose of waste**

In order to actively respond to the national environmental protection requirements, the damaged glue guns, accessories and packaging materials must be sorted in detail for recycling, in order to facilitate sorting and recycling, we have made corresponding material labels on each plastic part.