



**XTline**  
PROFESSIONAL TOOLS

NÁVOD K POUŽITÍ

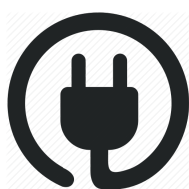
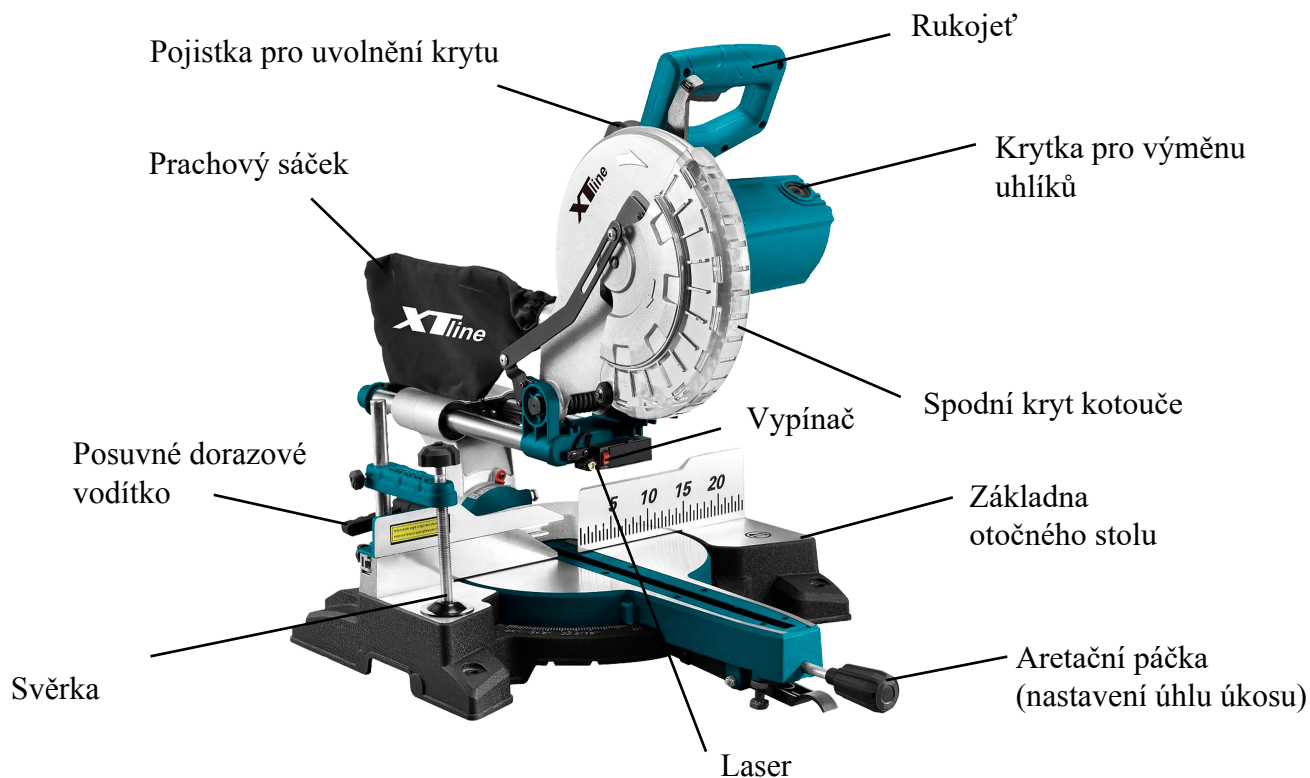
# XT106260

POKOSOVÁ PILA  
S LASEREM A POJEZDEM



Model	7255G-2
Napětí	230V/50Hz
Příkon	2200 W
Otáčky	5000 ot/min
Průměr kotouče	255 mm
Prořez 90° / 90°	305x70 mm
Prořez 45° / 90°	305x43 mm
Prořez 90° / 45°	200x70 mm
Prořez 45° / 45°	200x43 mm
Sklon řezu	0-45°
Upínání kotouče	30 mm
Soft-start	ANO
Hladina akustického tlaku (LpA)	92 dB
Hladina akustického výkonu (LwA)	105 dB
Izolace	třída ochrany II
Krytí	IPX0
Hmotnost	16,6 kg





## **ELEKTRICKÁ BEZPEČNOST**

- a) Vidlice pohyblivého přívodu elektrického náradí musí odpovídat síťové zásuvce. Nikdy jakýmkoliv způsobem neupravujte vidlici. S náradím, které má ochranné spojení se zemí nikdy nepoužívejte žádné zásuvkové adaptéry. Vidlice, které nejsou znehodnoceny úpravami, a odpovídající zásuvky omezí nebezpečí úrazu elektrickým proudem.
- b) Vyvarujte se dotyku těla s uzemněnými předměty, jako např. potrubí, tělesa ústředního topení, sporáky a chladničky. Nebezpečí úrazu elektrickým proudem je větší, je-li vaše tělo spojeno se zemí.
- c) Nevystavujte elektrické náradí dešti, vlhku nebo mokru. Vnikne-li do elektrického náradí voda, zvyšuje se nebezpečí úrazu elektrickým proudem.
- d) Nepoužívejte pohyblivý přívod k jiným účelům. Nikdy nenoste a netahejte elektrické náradí za přívod ani nevytrhávejte vidlici ze zásuvky tahem za přívod. Chraňte přívod před horkem, mastnotou, ostrými hranami a pohybujícími se částmi. Poškozené nebo zamotané přívody zvyšují nebezpečí úrazu elektrickým proudem.
- e) Je-li elektrické náradí používané venku, použijte prodlužovací přívod vhodný pro venkovní použití. Používání prodlužovacího přívodu pro venkovní použití omezuje nebezpečí úrazu elektrickým proudem.



## **BEZPEČNOST OSOB**

- a) Při používání elektrického náradí buďte pozorní, věnujte pozornost tomu, co právě děláte, soustřeďte se a střízlivě uvažujte. Nepracujte s elektrickým náradím, jste-li unaveni nebo jste-li pod vlivem drog, alkoholu nebo léků. Chvilková nepozornost při používání elektrického náradí může vést k vážnému poranění osob.
- b) Používejte ochranné pomůcky. Vždy používejte ochranu očí. Ochranné pomůcky jako např. respirátor, bezpečnostní obuv s protiskluzovou úpravou, tvrdá pokrývka hlavy nebo ochrana sluchu, používané v souladu s podmínkami práce snižují nebezpečí poranění osob.

- c) Vyvarujte se neúmyslného spuštění. Ujistěte se, zda je spínač při zapojování vidlice do zásuvky vypnutý. Přenášení nářadí s prstem na spínači nebo zapojování vidlice nářadí se zapnutým spínačem může být příčinou nehod.
- d) Před zapnutím nářadí odstraňte všechny seřizovací nástroje nebo klíče. Seřizovací nástroj nebo klíč, který ponecháte připevněn k otáčející se části elektrického nářadí, může být příčinou poranění osob.
- e) Pracujte jen tam, kam bezpečně dosáhnete. Vždy udržujte stabilní postoj a rovnováhu. Budete tak lépe ovládat elektrické nářadí v nepředvídaných situacích.
- f) Oblékejte se vhodným způsobem. Nepoužívejte volné oděvy ani šperky. Dbejte, aby vaše vlasy, oděv a rukavice byly dostatečně daleko od pohybujících se částí. Volné oděvy, šperky a dlouhé vlasy mohou být zachyceny pohybujícími se částmi.
- g) Jsou-li k dispozici prostředky pro připojení zařízení k odsávání a sběru prachu, zajistěte, aby taková zařízení byla připojena a správně používána. Použití těchto zařízení může snížit míru nebezpečí způsobenou tvorbou prachu.



## **POUŽÍVÁNÍ A PÉČE O ELEKTRICKÉ NÁŘADÍ**

- a) Nepřetěžujte elektrické nářadí. Používejte správné nářadí, které je určeno pro prováděnou práci. Správné elektrické nářadí bude lépe a bezpečněji vykonávat práci, pro kterou bylo konstruováno.
- b) Nepoužívejte elektrické nářadí, které nelze zapnout a vypnout spínačem. Jakékoliv elektrické nářadí, které nelze ovládat spínačem, je nebezpečné a musí být opraveno.

- c) Odpojujte nářadí vytažením vidlice ze síťové zásuvky před jakýmkoliv seřizováním, výměnou příslušenství nebo před uložením nepoužívaného elektrického nářadí. Tato preventivní bezpečnostní opatření omezují nebezpečí nahodilého spuštění elektrického nářadí.
- d) Nepoužívané elektrické nářadí ukládejte mimo dosah dětí a nedovolte osobám, které nebyly seznámeny s elektrickým nářadím nebo s těmito pokyny, aby nářadí používaly. Elektrické nářadí je v rukou nezkušených uživatelů nebezpečné.
- e) Elektrické nářadí, příslušenství, pracovní nástroje atd. používejte v souladu s těmito pokyny a takovým způsobem, který byl předepsán pro konkrétní elektrické nářadí, a to s ohledem na dané podmínky práce a druh prováděné práce. Používání elektrického nářadí k provádění jiných činností, než pro jaké bylo určeno, může vést k nebezpečným situacím.



## **SERVIS A ODPOVĚDNOST ZA VADY**

Dne 1.1.2014 vstoupil v platnost zákon č. 89/2012 Sb. Firma XTline s.r.o. v souladu s tímto zákonem poskytuje na Vámi zakoupený výrobek odpovědnost za vady po dobu 24 měsíců (u právnických osob 12 měsíců). Reklamace budou posouzeny naším reklamačním oddělením (viz níže) a uznané bezplatně opraví servis firmy XTline s.r.o.

Místem pro uplatnění reklamace je prodejce, u kterého bylo zboží zakoupeno. Reklamace, včetně odstranění vady, musí být vyřízena bez zbytečného odkladu, nejpozději do 30 dnů ode dne uplatnění reklamace, pokud se prodávající s kupujícím nedohodnou na delší lhůtě. Kupující může uplatnit reklamaci osobně nebo zasláním zboží k reklamaci přepravní službou na vlastní náklady, v bezpečném balení.

Zásilka musí obsahovat reklamovaný výrobek, prodejní dokumenty, podrobný popis závady a kontaktní údaje (zpáteční adresa, telefon). Vady, které lze odstranit, budou opraveny v zákonné lhůtě 30 dnů (dobu lze po vzájemné dohodě prodloužit). Po projevení skryté vady materiálu do 6 měsíců od data prodeje, kterou nelze odstranit, bude výrobek vyměněn za nový (vady, které existovaly při převzetí zboží, nikoli vzniklé nesprávným používáním nebo opotřebením). Na neodstranitelné vady a vady, které si je kupující schopen opravit sám lze po vzájemné dohodě uplatnit přiměřenou slevu z kupní ceny. Nárok na reklamaci zaniká, jestliže:

- výrobek nebyl používán a udržován podle návodu k obsluze
- výrobek byl používán v jiných podmínkách nebo k jiným účelům, než ke kterým je určen nebo používáním nevhodných nebo nekvalitních maziv apod.
- škody vzniklé působením vnějších mechanických, teplotních či chemických vlivů
- vady byly způsobeny nevhodným skladováním či manipulací s výrobkem
- výrobek byl použit nad rámec přípustného zatížení.

**ZÁRUKA SE NEVZTAHUJE NA PŘÍSLUŠENSTVÍ**

- f) Oblékejte se vhodným způsobem. Nepoužívejte volné oděvy ani šperky. Dbejte, aby vaše vlasy, oděv a rukavice byly dostatečně daleko od pohybujících se částí. Volné oděvy, šperky a dlouhé vlasy mohou být zachyceny pohybujícími se částmi.
- g) Jsou-li k dispozici prostředky pro připojení zařízení k odsávání a sběru prachu, zajistěte, aby taková zařízení byla připojena a správně používána. Použití těchto zařízení může omezit nebezpečí způsobená vznikajícím prachem



## **POUŽÍVÁNÍ A PÉČE O ELEKTRICKÉ NÁŘADÍ**

- a) Nepřetěžujte elektrické nářadí. Používejte správné nářadí, které je určeno pro prováděnou práci. Správné elektrické nářadí bude lépe a bezpečněji vykonávat práci, pro kterou bylo konstruováno.
- b) Nepoužívejte elektrické nářadí, které nelze zapnout a vypnout spínačem. Jakékoliv elektrické nářadí, které nelze ovládat spínačem, je nebezpečné a musí být opraveno.
- c) Odpojujte nářadí vytažením vidlice ze síťové zásuvky před jakýmkoliv seřizováním, výměnou příslušenství nebo před uložením nepoužívaného elektrického nářadí. Tato preventivní bezpečnostní opatření omezují nebezpečí nahodilého spuštění elektrického nářadí.
- d) Nepoužívané elektrické nářadí ukládejte mimo dosah dětí a nedovolte osobám, které nebyly seznámeny s elektrickým nářadím nebo s těmito pokyny, aby nářadí používaly. Elektrické nářadí je v rukou nezkušených uživatelů nebezpečné.
- e) Elektrické nářadí, příslušenství, pracovní nástroje atd. používejte v souladu s těmito pokyny a takovým způsobem, který byl předepsán pro konkrétní elektrické nářadí, a to s ohledem na dané podmínky práce a druh prováděné práce. Používání elektrického nářadí k provádění jiných činností, než pro jaké bylo určeno, může vést k nebezpečným situacím.

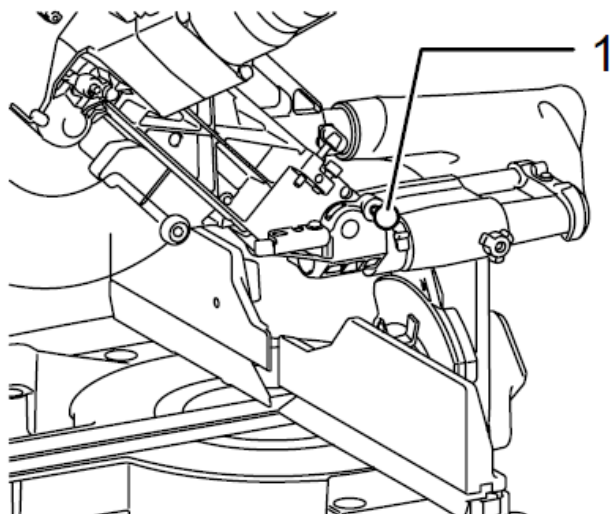


## PŘÍPRAVA PRÁCE A SPUŠTĚNÍ

### Zvedání řezací hlavy

1. Lehce zatlačte na rukojeť s hlavním spínačem směrem dolů.
2. Vytáhněte jisticí závlačku (1).
3. Nechte řezací hlavu vystoupat do maximální horní polohy.

Obr. A



### Varování!

Z důvodu předcházení zranění a poškození zařízení přpravujte a přenášejte pokosovou pilu s řezací hlavou uzamčenou v dolní poloze. Nikdy nepoužívejte při řezání jisticí závlačku pro zajištění pily v dolní poloze.

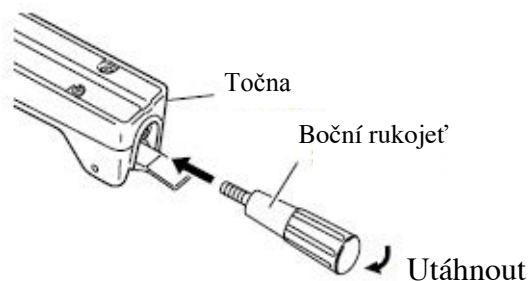
### Aretace (Obr. A)

Při přepravě nebo skladování pokosové pily vždy zajistěte řezací hlavu ve spodní poloze.

1. Zatlačte řezací hlavu směrem dolů co nejdále je to možné.
2. Vložte jisticí závlačku (1) do jisticího otvoru.

Důležité: Abyste se vyhnuli poškození, nikdy nepřenášejte pokosovou pilu za rukojeť s hlavním spínačem nebo za rukojeť nastavení pokosu. Vždy použijte pro tento účel vyrobenou přepravní rukojeť.

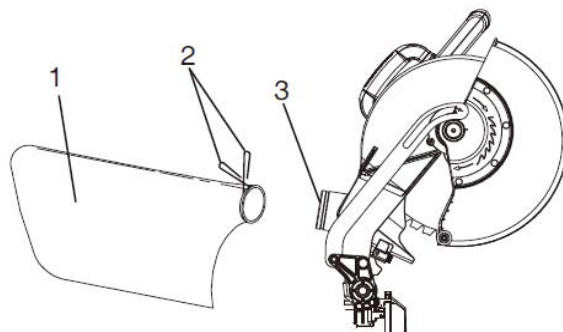
Obr. B



### Montáž postranní rukojeti (Obr. B)

Vložte pokosovou rukojeť do otvoru na pokosovém stole.

Obr. C



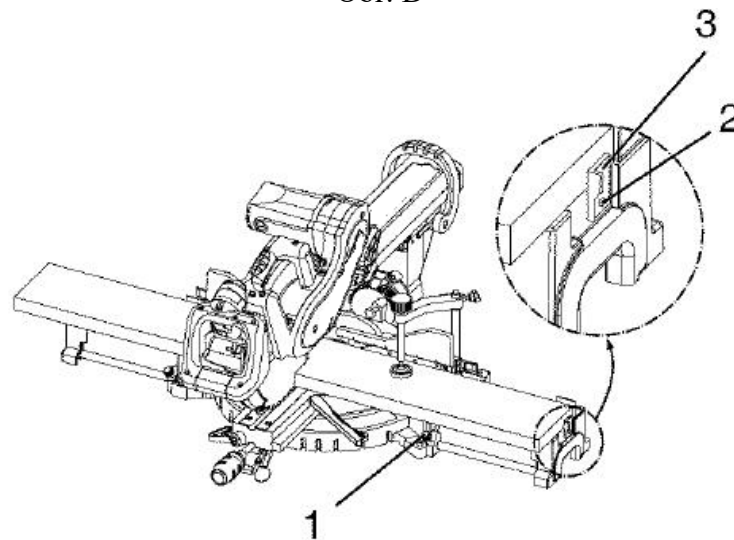
### Montáž prachového sáčku (Obr. C)

1. Stiskněte křídélka kovové příruby (2) na prachovém sáčku (1).
2. Upevněte hrdlo prachového sáčku na otvor kolem sacího portu (3) a uvolněte křídélka kovové příruby.

### Montáž výsuvného vodítka (Obr. D)

1. Povolte šroub (1), poté nastavte výsuvné vodítko do požadované polohy a šroub opět utáhněte.
2. Doraz slouží k použití při opakovaném řezání obrobků a stejných rozměrech. Vždy používejte pouze jeden doraz. Natočte doraz (3) do svislé polohy a opět utáhněte aretační šroub.

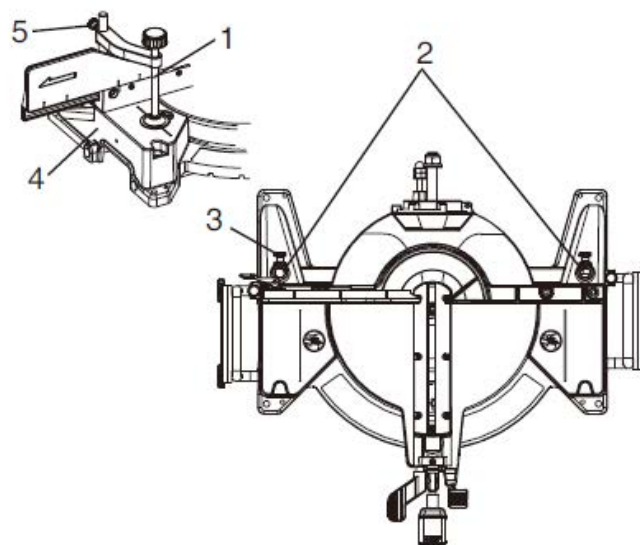
Obr. D



### Montáž sestavy materiálové svěrky (Obr. E)

1. Umístěte sestavy materiálové svěrky (1) do jednoho z montážních otvorů (2).
2. Výšku sestavy svěrky lze přenastavit uvolněním šroubu (5), který se nachází na zadní straně svěrky.

Obr. E

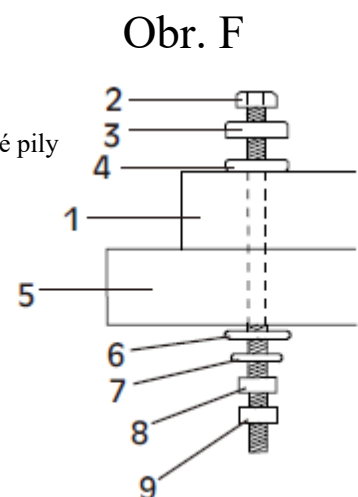


### Montáž k pracovnímu stolu (Obr. F)

Umístěte pokosovou pilu na zvolené místo přímo na pracovním stole, na kterém je dostatek místa pro manipulaci s pilou a dostatečná podpora řezaného obrobku. Základna pily má čtyři montážní otvory. Přišroubujte základnu pokosové pily (1) k pracovnímu stolu (5) pomocí spojovací metody viz Obr. F.

Poznámka: Montážní příslušenství není součástí balení tohoto produktu. Šrouby, matice, podložky a vruty je nutné zakoupit zvlášť.

1. Základna pokosové pily
2. Šestihranný šroub
3. Gumová podložka
4. Plochá podložka
5. Pracovní stůl
6. Plochá podložka
7. Jisticí podložka
8. Šestihranná matice
9. Pojistná matice





## Montáž a výměna pilového kotouče (Obr. G, H)

- Před montáží nebo výměnou pilového kotouče se vždy ujistěte, že je zařízení vypnuté a odpojené od zdroje elektrického napětí. Nechtěně spuštění zařízení může způsobit vážné zranění.
- Pro montáž nebo výměnu kotouče použijte nástrčný klíč. Použití jiného náradí než nástrčného klíče může způsobit přetažení nebo nedostatečné dotažení šestihranného šroubu a následné vážné zranění.

### Odstranění kotouče

1. Odpojte pilu od zdroje elektrického napětí.
2. Nechte řezací hlavu vystoupat do nejvyšší polohy. Povolte šroub ochranného pásku (2) pomocí šroubováku.
3. Zvedněte spodní kryt kotouče (1) do horní polohy (Obr.G)
4. Otočte ochranným páskem (3) směrem k zadní části zařízení a umožněte tak přístup k šroubu hřídele (4).
5. Přiložte klíč na šroub hřídele.
6. Najděte tlačítko aretace hřídele na motoru zařízení pod rukojetí s hlavním spínačem.
7. Stiskněte a pevně držte aretační tlačítko hřídele, zatímco druhou rukou otáčíte klíčem přiloženým na šroub hřídele po směru hodinových ručiček. Po otočení klíčem dojde k zafixování aretace hřídele. Stále držte aretační tlačítko hřídele za stálého otáčení klíčem po směru hodinových ručiček, dokud nedojde k uvolnění šroubu hřídele.
8. Odstraňte šroub hřídele/podložku (4), vnější přírubu hřídele (6) a samotný kotouč (7). Neodstraňujte vnitřní přírubu na hřídeli (Obr. H).

### Montáž kotouče

1. Před montáží/výměnou kotouče odpojte zařízení od zdroje elektrického napětí.
2. Vložte kotouč o průměru 255mm na hřídel o průměru 1" (25,4mm) a ujistěte se, že šipka směru otáčení na kotouči se shoduje s šipkou otáčení ve směru hodinových ručiček na horní krytu a zuby kotouče směřují směrem dolů.
3. Umístěte přírubu kotouče (6) na kotouč a hřídel. Našroubujte šroub hřídele (4) na hřídel (Obr. H) proti směru hodinových ručiček.

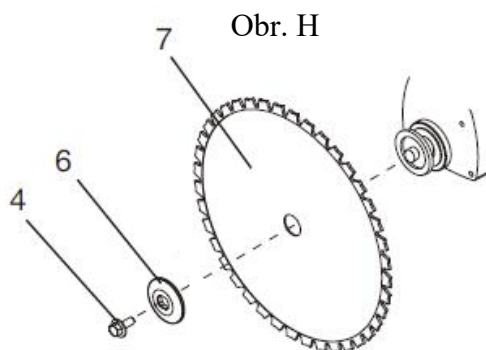
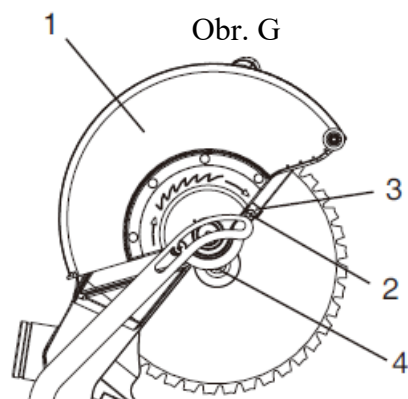
**DŮLEŽITÉ:** Ujistěte se, že drážky příruby kotouče zapadají do drážek na trnu hřídele. Rovněž dbejte na to, aby rovná strana příruby kotouče doléhala na kotouč.

4. Přiložte klíč čepele na šroub hřídele.
5. Stiskněte tlačítko aretace hřídele a pevně jej držte, zatímco druhou rukou otáčejte kotoučem proti směru hodinových ručiček. Jakmile dojde k sepnutí aretace hřídele, držte tlačítko aretace dále stisknuté a pevně dotáhněte šroub hřídele.

6. Otočte ochranným páskem (3) zpět do původní pozice, dokud příslušný slot na ochranném pásku nezapadne do příslušného šroubu (2). Zatímco jednou rukou držíte spodní kryt kotouče, druhou rukou utáhněte šroub pomocí šroubováku (Obr. G).

**POZNÁMKA:** Spodní kryt kotouče je nutné zvednout do maximální polohy, aby bylo možné získat přístup k šroubu ochranného pásku.

7. Nechte kryt kotouče (1) klesnout a ověřte si, zda nedošlo k zaseknutí krytu.
8. Ujistěte se, že došlo k uvolnění aretačního tlačítka hřídele a kotouč se může volně otáčet.

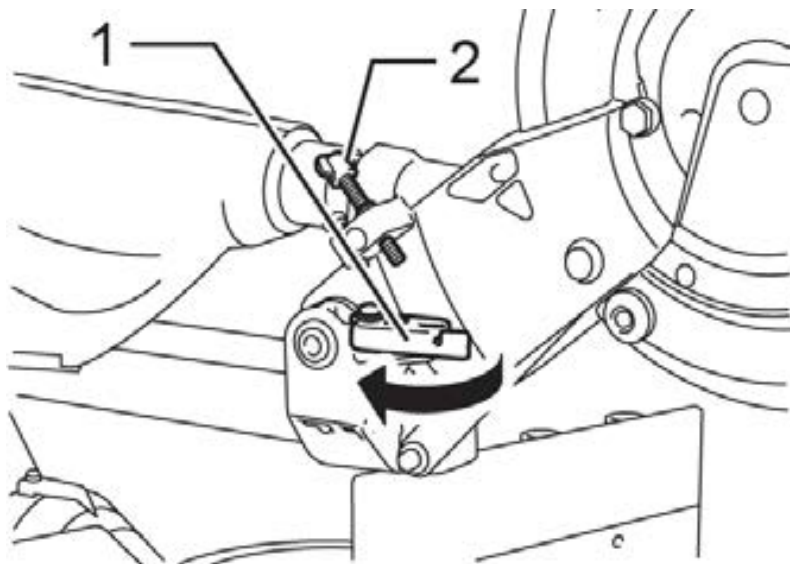


- Abyste předešli zranění, nikdy nepoužívejte pilu bez správně upevněného ochranného pásku. Brání upadnutí hřídele v případě, že dojde k jejímu nechtěnému uvolnění a pomáhá udržet otáčející se kotouč uvnitř zařízení, v případě selhání.
- Dbejte na to, aby byly příruby čisté a dodržujte jejich správnou skladbu. Nechte klesnout kotouč do spodního stolu a zkontrolujte, zda nedochází ke kontaktu kotouče a kovových částí základny nebo pokosového stolku.
- Abyste předcházeli zraněním způsobeným neočekávaným spuštěním zařízení, ujistěte se, že je zařízení vypnuté a zástrčka elektrického kabelu je odpojena od zdroje elektrického napětí.

### Zarážkový kolík (Obr. I)

Nižší spodní hranice nastavení kotouče lze jednoduše dosáhnout pomocí zarážkového kolíku (1). Pro změnu nastavení posuňte zarážkový kolík ve směru šipky viz obrázky. Nastavte stavěcí šroub (2) tak, aby se kotouč zastavil v požadované poloze při plném spuštění rukojeti zařízení směrem dolů.

Obr. I



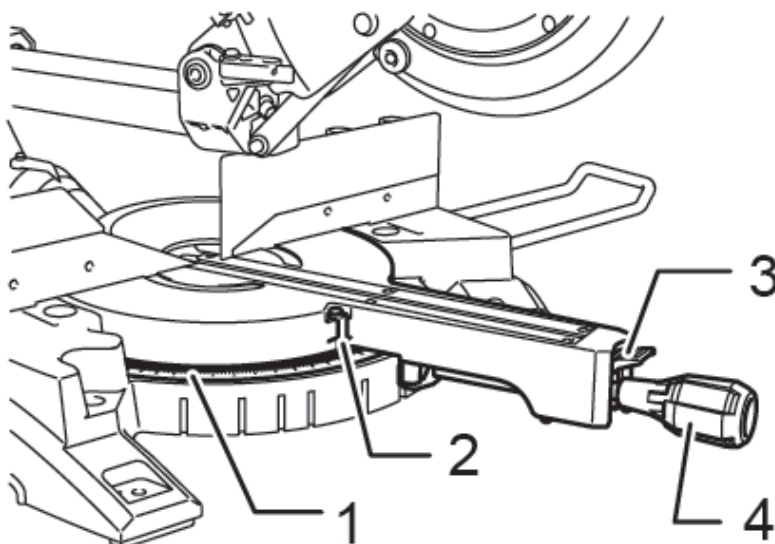
### Nastavení úhlu pokosu (Obr. J)

Uvolněte madlo (4) otáčením proti směru hodinových ručiček. Otáčejte otočnou základnou po stisknutí a za stálého držení aretační páčky (3). Poté, co jste umístili madlo do takové pozice, ve které ukazatel (2) udává nastavený úhel na pokosové stupnici (1), opětovně dotáhněte madlo po směru hodinových ručiček. Nastavení úhlu pokosu je možné provádět v rozmezí  $0^{\circ}$  -  $45^{\circ}$  při naklápění pouze na levou stranu (z pohledu obsluhy přístroje).

**POZOR:** Po přenastavení pokosového úhlu vždy upevněte otočnou základnu pevným dotažením madla.

**POZNÁMKA:** Při otáčení otočnou základnou vždy nejprve nadzvedněte madlo do maximální výšky.

Obr. J





## Nastavení úhlu úkosu (Obr. K, L)

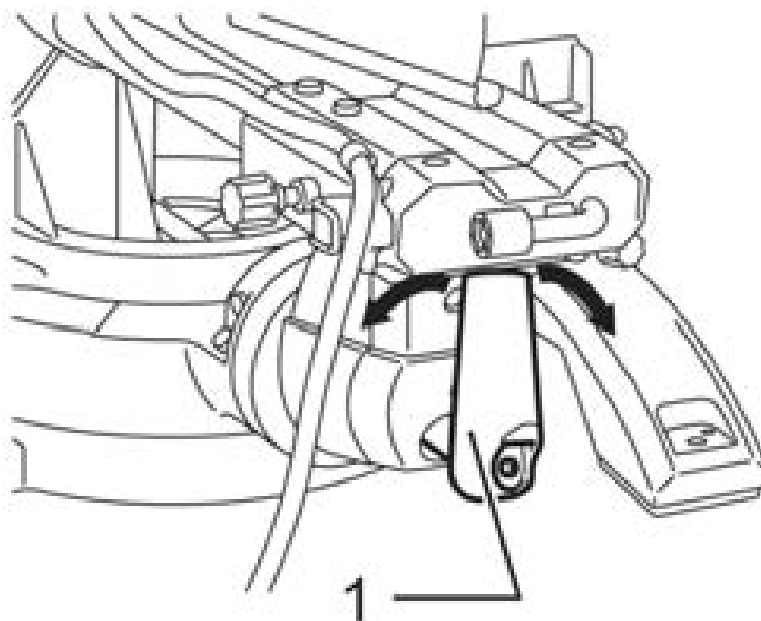
Pro nastavení úkosového úhlu uvolněte páčku (1) na zadní straně zařízení proti směru hodinových ručiček. Uvolněte rameno nezbytně silným zatlačením ve směru, ve kterém si přejete naklopit kotouč.

POZNÁMKA: Páčku je možné nastavit na různé úhly odstraněním šroubu, který páčku drží a zafixováním páčky v požadovaném úhlu.

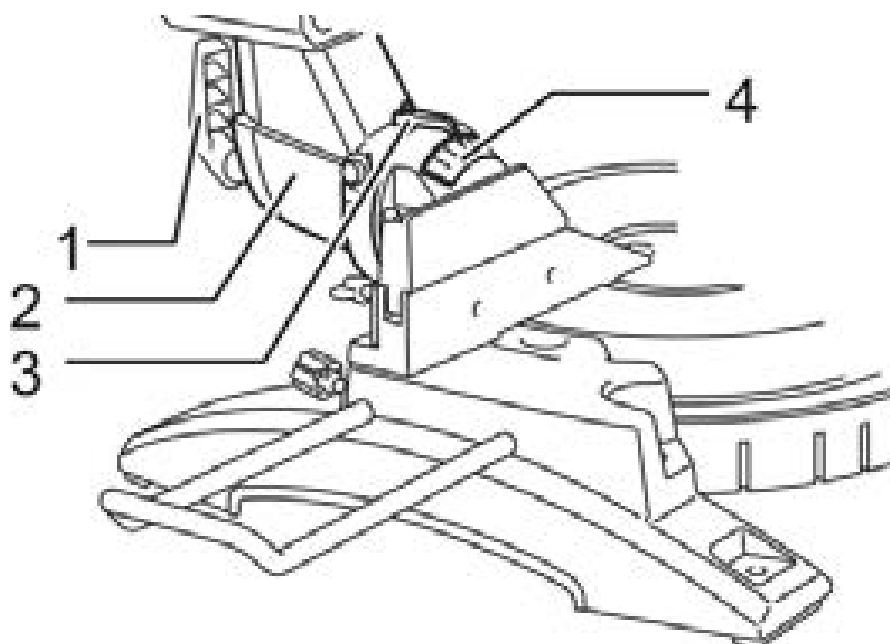
POZOR: Po přenastavení pokosového úhlu vždy upevněte otočnou základnu pevným dotažením madla.

POZNÁMKA: Při otáčení otočnou základnou vždy nejprve nadzvedněte madlo do maximální výšky. Naklopte kotouč do takové polohy, ve které ukazatel (3) označuje dosažení požadovaného úhlu na úkosové stupnici (4). Poté dotáhněte páčku (1) po směru hodinových ručiček a zafixujte rameno (2).

Obr. K



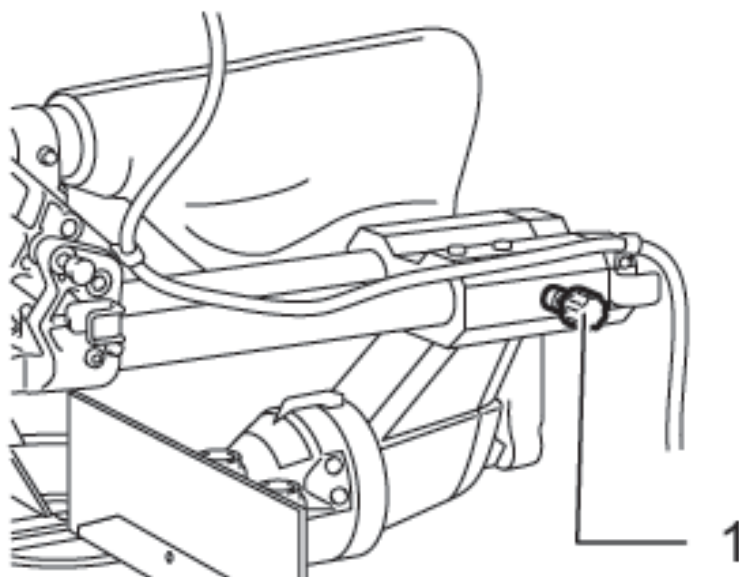
Obr. L



## Nastavení aretace pojezdu (Obr. M)

Pro aretaci pojezdové tyče otočte aretačním šroubem (1) po směru hodinových ručiček.

Obr. M



## Nastavení vodicí lišty (Výsuvné lišty), (Obr. N, O)

**POZOR:** Před spuštěním zařízení se ujistěte, že je výsuvná lišta pevně uchycena. Před prováděním úkosového řezu se ujistěte, že se žádná z částí zařízení nedotýká výsuvné lišty při plném spuštění a vystoupání rukojeti v jakémkoliv místě a při maximálním výsuvu pojezdu po celé jeho délce.

**POZOR:** Při provádění úkosových řezů, nastavte výsuvnou lištu (1) na stranu zařízení a upevněte ji dle pokynů na obrázku.

Toto zařízení je vybaveno výsuvnou lištou, která je běžně umístěna tak, jak je znázorněno na obrázku.

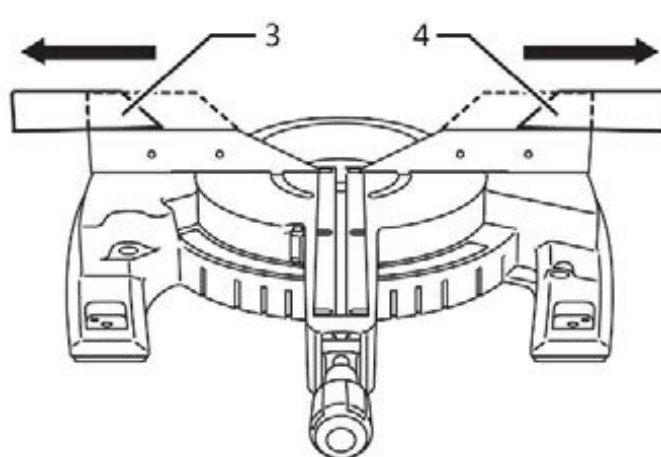
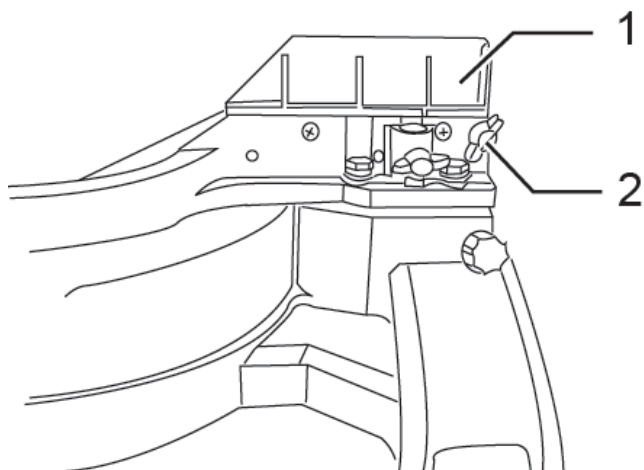
Při vedení levých úkosových řezů nastavte do správné polohy pouze levou výsuvnou lištu (3), pokud se dotýká řezací hlavy.

Při vedení pravých úkosových řezů nastavte do správné polohy pouze pravou výsuvnou lištu (4), pokud se dotýká řezací hlavy.

Po dokončení úkosových řezů nezapomeňte vrátit výsuvnou lištu do původní polohy a pevně ji zafixujte dotažením upínacího šroubu (2).

Obr. N

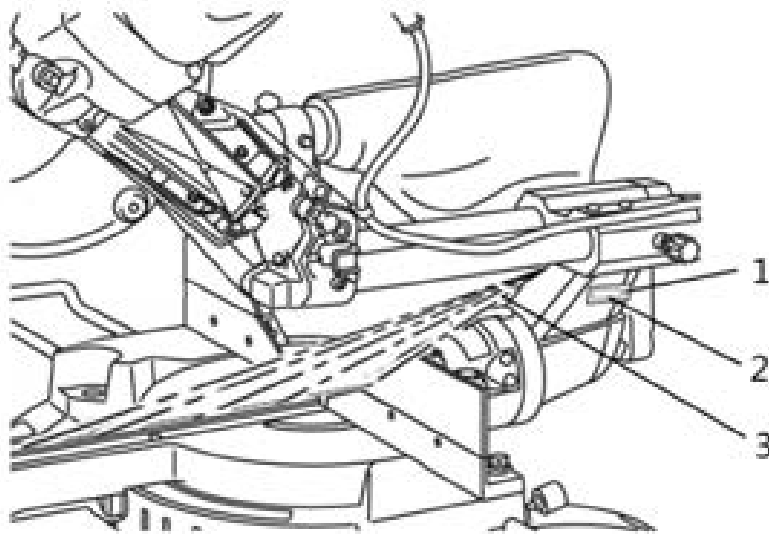
Obr. O



## Laser (Obr. P)

Před použitím laseru vložte do příslušného slotu (2) na pravé straně ramene dva kusy baterií. Zapněte laser stisknutím tlačítka (1) a zkontrolujte, jestli je vodící linie laseru (3) vycentrovaná na střed základny.

Obr. P



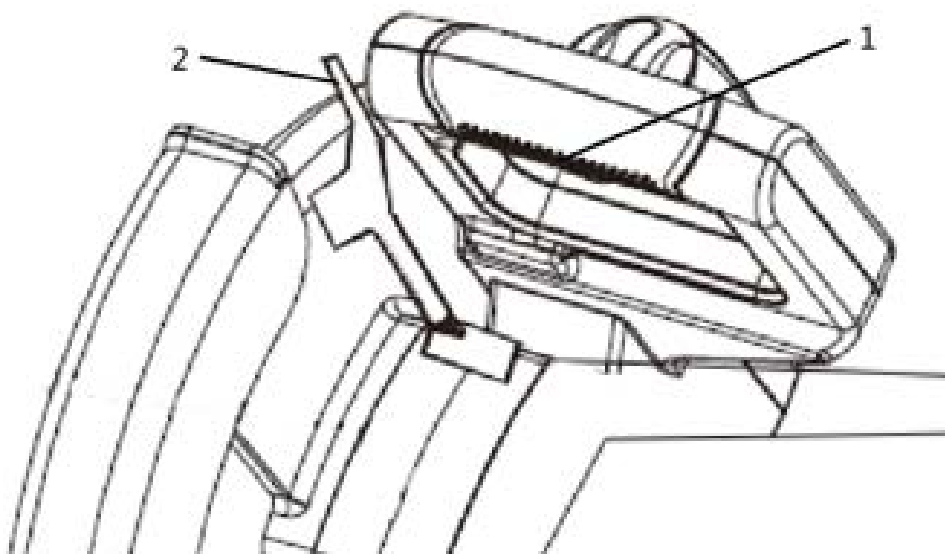
## Hlavní spínač (Obr. Q)

Abyste předešli nechtěnému spuštění hlavního spínače (1), je zařízení vybaveno aretačním tlačítkem spodního krytu kotouče (2). Pro spuštění zařízení stiskněte aretační tlačítko krytu kotouče a poté i hlavní spínač. Pro vypnutí uvolněte hlavní spínač a aretační tlačítko kotouče.

**VAROVÁNÍ:** Před připojením zařízení ke zdroji elektrického napětí vždy zkontrolujte správnou funkci hlavního spínače a zda se sám správně vrací do polohy "OFF" (vypnuto), pokud je spínač uvolněn.

Nemačkejte hlavní spínač přílišnou silou bez předchozího stisknutí aretačního tlačítka krytu kotouče. To může mít za následek poškození spínače. Obsluha zařízení, jehož hlavní spínač nefunguje správně může vést ke ztrátě kontroly nad zařízením a vážným zraněním.

Obr. Q



**VAROVÁNÍ:** Ujistěte se, že se čepel kotouče nedotýká obrobku nebo jiného předmětu před samotným spuštěním zařízení. Spuštění zařízení ve chvíli, kdy je kotouč v kontaktu s obrobkem může způsobit vznik zpětného rázu a vážné zranění.

## **OBSLUHA POZNÁMKA:**

### **1. Kapovací řez (pro obrobky menších rozměrů)**

- Před spuštěním se ujistěte, že byl vytažen zarážkový kolík a držadlo bylo uvolněno ze spodní, uzamčené polohy.
- Při řezání nevyvíjejte na držadlo přílišný tlak. Nadměrný tlak může vyústit v přetížení motoru a/nebo snížení účinnosti řezu. Spouštějte držadlo směrem dolů pouze pod takovým tlakem, který je nezbytný pro docílení hladkého a bezproblémového řezu tak, aby nedošlo k poklesu otáček.
- Jemně zatlačte na držadlo směrem dolů a proveďte řez. V případě, že je na držadlo vyvíjen přílišný nebo též postranní tlak, kotouč se rozvibruje a nepovede přesně značenou linii řezu (značení řezu) v obrobku a výsledný řez bude nepřesný.
- Během pojezdového řezu jemně zatlačte na vozík směrem k vodící liště bez zastavení. Pokud dojde k pozastavení vozíku během pojezdového řezu, dojde k odchýlení se od řezného značení v obrobku a výsledný řez bude nepřesný.
- Zatlačte vozíkem plně směrem k vodící liště a utáhněte aretační šroub po směru hodinových ručiček pro zajištění vozíku.
- Upevněte obrobek vhodným způsobem pomocí správného typu svěrky.
- Spusťte zařízení a vyčkejte, dokud čepel kotouče nedosáhne maximálních otáček.
- Poté jemně spusťte držadlo směrem dolů až do maximální možné spodní polohy a prořízněte obrobek.
- Po dokončení řezu vypněte zařízení a před navrácením držadla a řezací hlavy do výchozí polohy vyčkejte, dokud se pilový kotouč plně nezastaví.

**VAROVÁNÍ:** Pevně dotáhněte šroub po směru hodinových ručiček tak, aby nedošlo k nechtěnému pohybu pojezdu během řezání. Nedostatečné dotažení šroubu může způsobit vznik zpětného rázu a vážná zranění.

### **2. Pojezdový řez (pro obrobky větších rozměrů)**

- Uvolněte aretační šroub otáčením proti směru hodinových ručiček tak, aby bylo možné pojezdem volně posouvat.
- Uchyťte obrobek vhodným typem svěrky.
- Zatáhněte za madlo směrem k vám do maximální možné vzdálenosti.
- Spusťte zařízení a vyčkejte, dokud čepel kotouče nedosáhne maximálních otáček.
- Spusťte držadlo směrem dolů a zatlačte vozíkem směrem k vodící liště a skrz obrobek.
- Po dokončení řezu vypněte zařízení a před navrácením držadla a řezací hlavy do výchozí polohy vyčkejte, dokud se pilový kotouč plně nezastaví.

## **VAROVÁNÍ:**

Vždy, když provádíte pojezdový řez nejprve zatáhněte vozíkem plně směrem k vám a spusťte držadlo a řezací hlavu do maximální možné spodní polohy, poté zatlačte vozíkem směrem k vodící liště. Nikdy nespouštějte zařízení, není-li pojezdový vozík plně vytažen směrem k vám.

Pokud budete provádět pojezdový řez s pojezdovým vozíkem v jiné než maximální možné vzdálenosti od vodící lišty, hrozí vznik zpětného rázu a může dojít k vážným zraněním.

Nikdy se nepokoušejte provádět pojezdový řez zatažením za pojezdový vozík směrem k vaší osobě. Nedodržení tohoto pokynu může vést ke vzniku zpětného rázu a vážným zraněním.

Nikdy neprovádějte pojezdový řez s držadlem uzamčeným ve spodní poloze.

Nikdy neuvolňujte aretační šroub, který fixuje pojezdový vozík, pokud se pilový kotouč stále otáčí. Uvolnění vozíku během vedení řezu může způsobit vznik zpětného rázu a vážná zranění.

### 3. Úkosový řez

- Uvolněte páčku a naklopte pilový kotouč do požadovaného úhlu (viz předchozí kapitola “Nastavení úkosového řezu“). Ujistěte se, že jste opětovně pevně dotáhli páčku v pozici, která odpovídá požadovanému nastavení úhlu úkosu.
- Uchytěte obrobek vhodnou svěrkou. Dbejte na to, aby byl pojezdový vozík nastaven v maximální možné vzdálenosti od obsluhy zařízení.
- Spusťte zařízení a vyčkejte, dokud čepel kotouče nedosáhne maximálních otáček.
- Poté jemně spusťte držadlo směrem dolů až do maximální možné spodní polohy za vyvíjení tlaku paralelně s čepelí kotouče a zatlačte vozíkem směrem k vodící liště a skrz obrobek.
- Po dokončení řezu vypněte zařízení a před navrácením držadla a řezací hlavy do výchozí polohy vyčkejte, dokud se pilový kotouč plně nezastaví.

#### VAROVÁNÍ:

- Po provedení nastavení úhlu úkosu se před spuštěním zařízení ujistěte, že pojezdovému vozíku a čepeli kotouče nic nebrání v cestě po celé délce zamýšleného řezu. Přerušování posuvu pojezdového vozíku nebo čepel kotouče během řezu může způsobit vznik zpětného rázu a vážná zranění.
- Při provádění úkosového řezu vždy udržujte své ruce mimo dráhu kotouče. Nastavení úhlu může zmást obsluhu a při neopatrné manipulaci se zařízením tak způsobit vážná zranění.
- Nezvedejte čepel kotouče do výchozí horní polohy, dokud se čepel kotouče plně nezastaví. Během provádění úkosového řezu může dojít ke kontaktu odřezku obrobku s čepelí kotouče. Pokud dojde ke zvednutí kotouče, zatímco se tento kotouč stále otáčí, odřezek obrobku může být zachycen zuby pilového kotouče a vymrštěn či rozřezán na další, menší kusy, což může mít za následek vážná zranění.

#### POZNÁMKA:

- Při tlačení na držadlo směrem dolů, vyvíjejte tlak paralelně směrem ke kotouči. Pokud je tlak vyvíjen kolmo k otočné základně nebo pokud dojde ke změně směru tlaku během vedeného řezu, výsledný řez bude nepřesný.
- Před prováděním úkosových řezů může být nutné přenastavit výsuvné vodítko. Postupujte dle pokynů v předchozí sekci “Nastavení vodící lišty“.

#### POZOR:

- Vždy odstraňte vodící lištu tak, aby nebyla v kontaktu s kteroukoliv částí pojezdového vozíku při vedení úkosových řezů.

### 5. Sloučený řez

Sloučený řez je proces, při kterém se na obrobku současně vytváří úhel úkosu a úhel pokosu. Sloučené řezání může být provedeno pod úhlem specifikovaným v tabulce.

Pokosový úhel	Úkosový úhel
Levý a pravý 0 - 45°	Levý a pravý 0 - 45°

Pro pokyny a vysvětlení, týkající se sloučeného řezu si prostudujte kapitoly “Kapovací řez“, “Pojezdový řez“, “Pokosový řez“ a “Úkosový řez“.

#### Měření

Změřte délku příčky a umístěte obrobek na stůl, abyste provedli řez v místě, ve kterém na sebe příčka a obrobek navazují a provedte řez v požadované délce. Vždy se ujistěte, že délka obrobku na jeho zadní straně je shodná s délkou příčky. Upravte délku řezu pro řezaný úhel. Vždy nejprve použijte několik cvičných obrobků a vyzkoušejte optimální nastavení úhlů. Při řezání stropních lišt nastavte úhly úkosu a pokosu tak, jak je uvedeno v tabulce (A) a umístěte lištu na vrchní desku základny pily tak, jak je uvedeno v tabulce (B).



## ÚDRŽBA / SERVIS

### Údržba nástrojů

Udržujte své nástroje v dobrém stavu pomocí dodržování programu pravidelné údržby. Před spuštěním nejdříve zkontrolujte obecný stav svého náradí. Zkontrolujte bezpečnostní kryty, spínače, přívodní kabely a prodlužovací kabely a jejich případná poškození. Zkontrolujte správné dotažení šroubů, vychýlení ší zaseknutí pohyblivých částí, nesprávnou montáž příslušenství a jiných dílů, poškozené části a jakékoliv další jevy, které mohou ovlivňovat bezpečnou obsluhu zařízení. Pokud dojde k vzniku nadměrného hluku nebo vibrací, zařízení ihned vypněte a před dalším spuštěním zařízení problém identifikujte a opravte. Nepoužívejte poškozené zařízení. Označte poškozené zařízení štítkem “NEPOUŽÍVAT“, dokud nedojde k jeho opravě (viz kapitola “Opravy“).

Za běžných podmínek není třeba zařízení lubrikovat až do doby, kdy je nezbytná výměna uhlíkových kartáčů. V časovém rozpětí 6 měsíců až 1 rok, v závislosti na užívání, dopravte zařízení do svého nejbližšího servisního centra z následujících důvodů:

- Lubrikace
- Kontrola a výměna uhlíků
- Kontrola mechanických částí a čištění (převody, hřídele, ložiska, pouzdra apod.)
- Elektrická kontrola (spínače, kabely, armatura apod.)
- Testování zajištění správných mechanických a elektrických vlastností

**VAROVÁNÍ:** Z důvodu snížení rizika zranění, úrazu elektrickým proudem a poškození zařízení nikdy neponořujte zařízení do žádné kapaliny a nedovolte, aby se kapalina dostala do vnitřních částí zařízení.

### Výměna uhlíků

Pravidelně kontrolujte a měňte uhlíkové kartáče. Udržujte uhlíky v čistotě a pevně uchyceny v příslušných slotech. Oba uhlíky je nutné měnit současně. Používejte vždy pouze identický pár uhlíků. Odstraňte krytku držák uhlíků pomocí šroubováku. Vyjměte staré, opotřebené uhlíky a vložte nové. Opětovně zajistěte krytku držáku uhlíků.

Po provedení výměny uhlíků připojte zařízení ke zdroji elektrického napětí a nechte zařízení běžet po dobu přibližně 10 minut naprázdno. Poté za stálého chodu zkontrolujte zařízení a funkčnost elektrické brzdy po uvolnění hlavního spínače.

### Čištění

Čistěte větrací otvory zařízení od nečistot. Udržujte rukojeti zařízení v čistotě, suchu a bez znečištění oleji a mastnotou. Pro čištění používejte pouze běžné mýdlo a navlhčený hadřík, neboť některé čisticí prostředky a roztoky mohou poškodit plastové a jiné izolované části zařízení. Některými z těchto zmíněných látek jsou: benzín, terpentýn, ředidlo na laky, ředidlo na nátěry, chlorovaná čisticí rozpouštědla, čpavek a domácí čisticí prostředky s obsahem čpavku. V blízkosti zařízení nikdy nepoužívejte hořlavé nebo výbušné látky.

### Opravy

V případě poškození vašeho zařízení jej dopravte do nejbližšího servisu

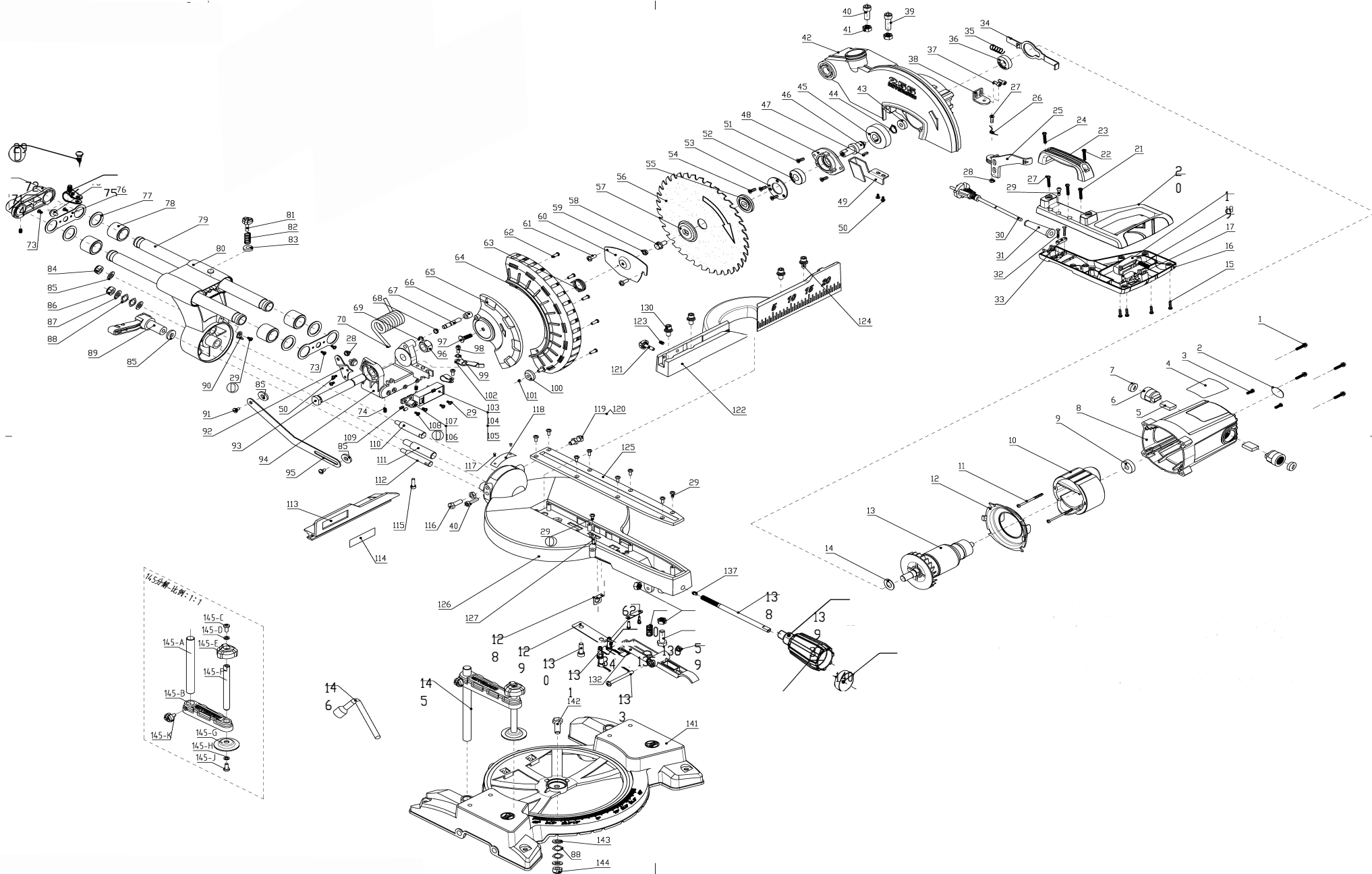
	CZ	SK	PL	GB	KS
1	šroub	skrutka	wkręt	P.H. screw M5×30	4
2	štítek	štítok	etykieta	label	1
3	šroub	skrutka	wkręt	P.H. screw ST3.9×10	2
4	štítek	štítok	etykieta	label	1
5	uhlík	uhlík	szczotka węglowa	carbon brush	2
6	držák uhlíku	držiak uhlíka	uchwyt szczotek	carbon brush holder	2
7	víčko držáku	viečko držiaka	blenda	brush holder cap	2
8	kryt motoru	kryt motora	obudowa silnika	motor housing	1
9	kuličkové ložisko	guličkové ložisko	łożysko	ball bearing 6200RS	1
10	stator	stator	stator	stator	1
11	šroub	skrutka	śruba	P.H. screw ST4.8×65	2
12	kryt větráku	kryt vetráka	osłona wentylatora	fan guide	1
13	rotor	rotor	rotor	rotor	1
14	podložka	podložka	podkładka	Flat washer Φ 15*Φ20*0.9	1
15	šroub	skrutka	śruba	P.H. screw ST3.9×14	4
16	kryt rukojeti	kryt rukoväte	obudowa rękojeści I	Handle	1
17	vypínač	vypínač	włącznik	switch	1
18	pružina vypínače	pružina vypínača	sprężyna	switch spring	1
19	tlačítko vypínače	tlačidlo vypínača	suport	switch button	1
20	kryt rukojeti	kryt rukoväte	obudowa rękojeści II	Handle	1
21	šroub	skrutka	śruba	P.H. screw M5×30	1
22	šroub	skrutka	śruba	P.H. screw ST4.8X65	1
23	madlo	madlo	uchwyt	Handle	1
24	šroub	skrutka	śruba	P.H. screw M5X75	1
25	zajišťovací páka	zaist'ovacia páka	suport lock-on	lock-on lever	1
26	zajišťovací pružina	zaist'ovacia pružina	sprężyna lock-on	lock-on spring	1
27	šroub	skrutka	śruba	P.H. screw M5×20	3
28	matice	matica	nakrętka	Hex Nut M5	2
29	šroub	skrutka	śruba	P.H. screw M4×8	15
30	kabel	kábel	przewód z wtyczką	cable	1
31	chránič kabelu	chránič kábla	osłona kabla	Cable sleeve	1
32	šroub	skrutka	śruba	P.H. screw ST3.9×12	2
33	kabelová deska	káblová doska	mocowanie kabla	cable plate	1
34	zamykací tlačítko	zamykacie tlačidlo	blokada	lock button	1
35	pružina	pružina	sprężyna	torsion spring	1
36	kuličkové ložisko	guličkové ložisko	łożysko	ball bearing 6002RS	1
37	šroub	skrutka	śruba	P.H. screw M5×12	3
38	spojovací deska	spojovacia doska	łącznik	lock connection plate	1
39	šroub	skrutka	śruba	Hex bolt M6X30	1
40	šroub	skrutka	śruba	Hex bolt M6X20	2
41	matice	matica	nakrętka	Hex Nut M6	2
42	kryt	kryt	osłona tarczy	blade cover	1
43	kuličkové ložisko	guličkové ložisko	łożysko	ball bearing 608RS	1
44	upínací kroužek	upínací krúžok	pierścień Seegera	Shaft ring 17	1
45	ozubené kolo	ozubené koleso	koło zębate	big gear	1
46	vřeteno	vreteno	wrzeciono	spindle	1
47	kolík	kolík	kołek	Square key 5×5×14	1

48	přední kryt	predný kryt	obudowa	front cover	1
49	ochranný kryt	ochranný kryt	osłona	safety cover	1
50	šroub	skrutka	śruba	P.H. screw M4×12	6
51	šroub	skrutka	śruba	P.H. screw M5×14	2
52	kuličkové ložisko	guličkové ložisko	łożysko	ball bearing 6202RS	1
53	kryt ložiska	kryt ložiská	osłona łożyska	bearing cover	1
54	šroub	skrutka	śruba	P.H. screw M4×8	3
55	vnější příruba	vonkajšia príruba	kołnierz	flange	1
56	pilový kotouč	pílový kotúč	tarcza	blade	1
57	vnitřní příruba	vnútorná príruba	kołnierz	flange	1
58	šroub	skrutka	śruba	Hex bolt M8×18	1
59	matice	matica	nakrętka	nut M6	2
60	deska	doska	plytka lokalizacyjna	Shield locating plate	1
61	šroub	skrutka	śruba	P.H. screw M5×10	2
62	šroub	skrutka	śruba	P.H. screw M4×8	11
63	pružina	pružina	sprężyna	torsion spring	1
64	ochranný kryt	ochranný kryt	osłona	safety cover	1
65	střední kryt	stredný kryt	obudowa	center cover	1
66	čep kolíku	čap kolíka	blenda kołka	pin cap	1
67	kolík	kolík	kołek	pin	1
68	O-kroužek	O-krúžok	oring	O-ring 5*1.8	1
69	kroužek	krúžok	podkładka	Open ring 6	1
70	pružina	pružina	sprężyna	Torsion spring	1
71	páčka	páčka	mocowanie prowadnic	Lever rear seat	1
72	drátěná deska	drôtená doska	uchwy	wire plate	1
73	šroub	skrutka	śruba	P.H. screw M5*10	4
74	šroub	skrutka	śruba	Hex screw M6×8	4
75	gumový nárazník	gumový nárazník	odbojnik	Rubber bumper	2
76	ložisková podložka	ložisková podložka	uszczelka	bearing washer	2
77	podložka	podložka	uszczelka	wool washer	4
78	ložisko	łożisko	łożysko	liner bearing LM25L	4
79	posuvná lišta	posuvná lišta	prowadnica	sliding bar	2
80	podpěrné rameno	podporne rameno	suport	support arm complete	1
81	plastový knoflík	plastový gombík	zatyczka	Plastic knob	1
82	pružina	pružina	sprężyna	torsion spring	1
83	podložka	podložka	podkładka	Flat washer 6	1
84	matice	matica	nakrętka	Nut M8	1
85	podložka	podložka	podkładka	Flat washer 8	3
86	matice	matica	nakrętka	Hex nut M12	1
87	podložka	podložka	podkładka	Flat washer 12	2
88	podložka	podložka	podkładka	Wave washer 12 (Φ12.5×Φ18)	4
89	zámek ramene	zámok ramena	blokada	support arm lock	1
90	ukazatel	ukazovateľ	wskaźnik	support arm pointer	1
91	šroub	skrutka	śruba	Rod screw	2
92	deska	doska	plytka	Rod plate	1
93	kryt hřídele	kryt hriadeľa	wał pokrywy	blade cover shaft	1
94	sedlo	sedlo	siodło	Rod front seat	1

95	spojovací tyč	spojovacia tyč	suport	connecting rod	1
96	matice	matica	nakrętka	Hex nut M16	1
97	šroub	skrutka	kołek	Bolt M6×16	1
98	šroub	skrutka	šruba	screw	1
99	podložka	podložka	podkładka	Wave washer 8 (Φ8.2×Φ11.8)	1
100	bezpečnostní váleček	bezpečnostný valček	pokrętło bezpiecznika	Safety cover roller	1
101	podložka	podložka	podkładka	lock washer 6	1
102	seřizovací klíč	nastavovací klíč	rebulator	Adjustment wrench	1
103	kryt baterie	kryt batérie	obudwa baterii	battery box	1
104	baterie	batérie	bateria	battery	2
105	kryt baterie	kryt batérie	osłona baterii	battery cover	1
106	laser	laser	laser	laser	1
107	základna laseru	základňa lasera	obudowa lasera	laser base	1
108	šroub	skrutka	šruba	P.H. screw M4×12	2
109	šroub	skrutka	šruba	Hex screw M4×6	3
110	kolík	kolík	kołek	Angle positioning pin	1
111	kolík	kolík	kołek	Turntable locking pin	1
112	kolík	kolík	kołek	Lock pin	1
113	prodlužovací část	predlžovacia časť	podpory	Extension fence	1
114	štítek	štítok	etykieta	fence label	1
115	matice	matica	nakrętka	Hex nut M6×25	1
116	šroub	skrutka	kołek	Hex bolt M8	1
117	šroub	skrutka	šruba mocující tabliczki	label screw	2
118	štítek	štítok	tabliczka ze skalą	Scale label	1
119	šroub	skrutka	šruba	Hex bolt M8×45	1
120	matice	matica	nakrętka	Hex nut M8	2
121	knoflík	gombík	przyciska II	knob 2	1
122	zarážka	zarážka	prowadnica	defence	1
123	šroub	skrutka	šruba	Hex screw M6×16	1
124	šroub	skrutka	šruba	Hex screw M8×30	2
125	řezací deska	rezacia doska	listwa prowadząca	Cutting board	1
126	otočný stojan	otočný stojan	podstawa obrotowa	Turntable	1
127	otočný ukazatel	otočný ukazovateľ	ustalacz pozycji	Turntable pointer	1
128	aretace pružiny	aretácia pružiny	sprężyna blokady	Turntable locking spring	1
129	polohovací pružina	polohovacia pružina	sprężyna	Positioning spring	1
130	šroub	skrutka	šruba	Hex screw M8×20	4
131	deska	doska	mocowane	Nut plate	1
132	otočný úhel rukojeti	otočný uhol rukoväte	zamek	Turntable angle handle	1
133	šroub	skrutka	šruba	P.H. screw M6×65	1
134	pružina	pružina	sprężyna	handle spring	1
135	matice	matica	šruba	Hex nut M10	2
136	šroub	skrutka	kołek	Hex bolt M10×35	1
137	uzávěr šroubu	uzáver skrutky	zatyczka	Turntable locking cap	1
138	otočný šroub	otočná skrutka	šruba	Turntable locking screw	1

139	rukojeť šroubu	rukoväť skrutky	řączka	Turntable lock handle	1
140	kryt rukojeti	kryt rukoväte	osłona	Turntable lock handle cover	1
141	základna	základňa	podstawa stała	base	1
142	šroub	skrutka	šrubá	Hex bolt M10×45	1
143	podložka	podložka	podkładka	Flat washer 10	2
144	matice	matica	šrubá	Hex nut M10	1
145	svorka	svorka	ścisk	work clamp	1
145-A	upevňovací tyč	upevňovacia tyč	blokada ścisku	clamp fixing rod	1
145-B	upínací rameno	upínacie rameno	ramię ścisku	clamp arm	1
145-C	šroub	skrutka	šrubá	P.H. screw M6×14	1
145-D	podložka	podložka	podkładka	Flat washer Ø6.4×Ø12×1.5	1
145-E	upínací knoflík	upínací gombík	przycisk	Clamp knob	1
145-F	upínací šroub	upínacia skrutka	šrubá	Clamp screw	1
145-G	upínací deska	upínacia doska	płytká	Clamp plate	1
145-H	podložka	podložka	podkładka	Flat washer 5	1
145-J	šroub	skrutka	šrubá	P.H. screw M5×10	1
145-K	knoflík	gombík	przycisk	knob 1	1
146	klíč	ključ	klucz	Hex wrench	1







# ES PROHLÁŠENÍ O SHODĚ

Podle zák. č. 22/1997 Sb., § 13, ve znění změn vydaných ve sbírce zákonů.



<b>ZAŘÍZENÍ (VÝROBEK) NÁZEV:</b>	Elektrická pokosová pila 255 mm
<b>TYP:</b>	XT106260
<b>PROVEDENÍ (JINÁ SPECIFIKACE):</b>	7255G
<b>EVIDENČNÍ - VÝROBNÍ ČÍSLO:</b>	
<b>VÝROBCE</b>	
<b>NÁZEV:</b>	XTline s.r.o.
<b>ADRESA:</b>	Průmyslová 2054, 59401 Velké Meziříčí
<b>IČ:</b>	26246937
<b>DIČ CZ:</b>	26246937

prohlašuje výhradně na vlastní zodpovědnost, že níže uvedené zařízení splňuje všechna příslušná ustanovení předmětných předpisů Evropského společenství:

**EU 2006/42/EU - NV č. 176/2008 Sb.**, o technických požadavcích na strojní zařízení, ve znění NV č. 170/2011 Sb., NV č. 229/2012 Sb. a NV č. 320/2017 Sb.

**EU 2014/35/EU - NV č. 118/2016 Sb.**, o harmonizaci právních předpisů členských států týkajících se dodávání elektrických zařízení určených pro používání v určitých mezích napětí na trh

**EU 2014/30/EU - NV č. 117/2016 Sb.**, o harmonizaci právních předpisů členských států týkajících se elektromagnetické kompatibility

**EU 2015/863/EU - NV č. 481/2012 Sb.**, kterou se mění příloha II směrnice Evropského parlamentu a Rady EU 2011/65/EU, RoHS o omezení používání některých nebezpečných látek v elektrických a elektronických zařízeních a příslušným předpisům a normám, které z těchto nařízení (směrnic) vyplývají.

**EU 86/594/EHS, 2000/14/EU, 2005/88/EU - NV č. 9/2002 Sb.**, kterým se stanoví technické požadavky na výrobky z hlediska emisí hluku, ve znění NV č. 342/2003 Sb. a NV č. 198/2006 Sb. a příslušným předpisům a normám, které z těchto nařízení (směrnic) vyplývají.

POPIS	FUNKCE
KONSTRUKCE, ELEKTROMOTOR A MECHANICKÉ PŘEVODY	ZAŘÍZENÍ SLOUŽÍ JAKO POKOSOVÁ PILA.

## Seznam použitých technických předpisů a harmonizovaných norem

**CSN EN ISO 12100;** Bezpečnost strojních zařízení - Všeobecné zásady pro konstrukci - Posouzení rizika a snižování rizika ; vydaná: 2011-06-01  
**CSN EN ISO 14118;** Bezpečnost strojních zařízení - Zamezení neočekávanému spuštění ; vydaná: 2018-12-01  
**CSN EN ISO 13857;** Bezpečnost strojních zařízení - Bezpečné vzdálenosti k zamezení dosahu do nebezpečných zón horními a dolními končetinami ; vydaná: 2021-01-01  
**CSN EN 1005-3+A1;** Bezpečnost strojních zařízení - Fyzická výkonnost člověka - Část 3: Doporučené mezí síly pro obsluhu strojních zařízení ; vydaná: 2009-04-01  
**CSN EN ISO 13854;** Bezpečnost strojních zařízení - Nejmenší mezery k zamezení stlačení částí lidského těla ; vydaná: 2021-01-01  
**CSN EN ISO 14120;** Bezpečnost strojních zařízení - Ochranné kryty - Obecné požadavky pro konstrukci a výrobu pevných a pohyblivých ochranných krytů ; vydaná: 2017-01-01  
**CSN EN ISO 20607;** Bezpečnost strojních zařízení - Návod k používání - Obecné principy pro návrh ; vydaná: 2021-01-01  
**CSN ISO 3864-1;** Grafické značky - Bezpečnostní barvy a bezpečnostní značky - Část 1: Zásady navrhování bezpečnostních značek a bezpečnostního značení ; vydaná: 2012-12-01  
**CSN ISO 3864-3;** Grafické značky - Bezpečnostní barvy a bezpečnostní značky - Část 3: Zásady navrhování grafických značek pro použití v bezpečnostních značkách ; vydaná: 2012-12-01  
**CSN EN 62321-1;** Stanovení některých látek v elektrotechnických výrobcích - Část 1: Úvod a přehled ; vydaná: 2014-01-01  
**CSN EN 50581;** Technická dokumentace k posuzování elektrických a elektrotechnických výrobků z hlediska omezení nebezpečných látek ; vydaná: 2013-06-01  
**CSN EN 894-2+A1;** Bezpečnost strojních zařízení - Ergonomické požadavky pro navrhování sdělovačů a ovládačů - Část 2: Sdělovače ; vydaná: 2009-05-01  
**CSN EN 894-3+A1;** Bezpečnost strojních zařízení - Ergonomické požadavky pro navrhování sdělovačů a ovládačů - Část 3: Ovládače ; vydaná: 2009-05-01  
**CSN EN 62841-1;** Elektromechanické ruční nářadí, přenosné nářadí a žací a zahradní stroje - Bezpečnost - Část 1: Obecné požadavky ; vydaná: 2016-05-01  
**CSN EN 62841-3-9;** Elektromechanické ruční nářadí, přenosné nářadí a žací a zahradní stroje - Bezpečnost - Část 3-9: Zvláštní požadavky na přenosné pokosové pily ; vydaná: 2016-05-01  
**CSN EN 55014-1 ed. 4;** Elektromagnetická kompatibilita - Požadavky na spotřebiče pro domácnost, elektrické nářadí a podobné přístroje - Část 1: Emise ; vydaná: 2017-10-01  
**CSN EN 55014-2 ed. 2;** Elektromagnetická kompatibilita - Požadavky na spotřebiče pro domácnost, elektrické nářadí a podobné přístroje - Část 2: Odolnost - Norma skupiny výrobků ; vydaná: 2017-11-01  
**CSN EN 61000-3-2 ed. 4;** Elektromagnetická kompatibilita (EMC) - Část 3-2: Meze - Meze pro emise proudu harmonických (zařízení se vstupním fázovým proudem <= 16 A) ; vydaná: 2015-03-01  
**CSN EN 61000-3-11;** Elektromagnetická kompatibilita (EMC) - Část 3-11: Meze - Omezení změn napětí, kolísání napětí a fluktu v rozvodných sítích nízkého napětí - Zařízení se jmenovitým proudem <= 75 A, které je předmětem podmíněného připojení ; vydaná: 2001-09-01  
**CSN EN 60825-1 ed. 3;** Bezpečnost laserových zařízení - Část 1: Klasifikace zařízení a požadavky ; vydaná: 2015-04-01  
**CSN EN 60825-4 ed. 2;** Bezpečnost laserových zařízení - Část 4: Ochranné kryty laserů ; vydaná: 2007-07-01  
**CSN ISO 11094;** Akustika - Zkušební předpis pro měření hluku šířeného vzduchem, vyzařovaného motorovými žacími stroji, žacími a zahradními traktory, profesionálními žacími stroji a žacími a zahradními traktory s příslušenstvím

## Zvolený postup posuzování shody

Posouzení shody za stanovených podmínek. Zákon č. 22/1997 Sb., ve znění změn, § 12 odst. 3, písm. a)  
Dle přílohy č. II k nařízení vlády č. 176/2008 Sb. bod A

**Jméno, adresu a identifikační číslo notifikované osoby, která provedla ES přezkoušení typu a číslo certifikátu ES přezkoušení typu.**

Na uvedené zařízení se nevztahuje povinné přezkoušení typu autorizovanou zkušebníou.  
Osoba pověřená kompletací technické dokumentace dle přílohy č.VII k nařízení vlády č. 176/2008 Sb. bod A:  
Ing. Petr Vrána, kancelář - 61400 Brno, Proškovo nám. 21

Údaje o totožnosti osoby oprávněné vypracovat prohlášení jménem výrobce nebo jeho oprávněného zástupce a její podpis.

místo:	Velké Meziříčí	Jméno:	Funkce:	Podpis:
datum:	2021-12-13		jednatel	



**XTline**  
PROFESSIONAL TOOLS

NÁVOD K POUŽITIE

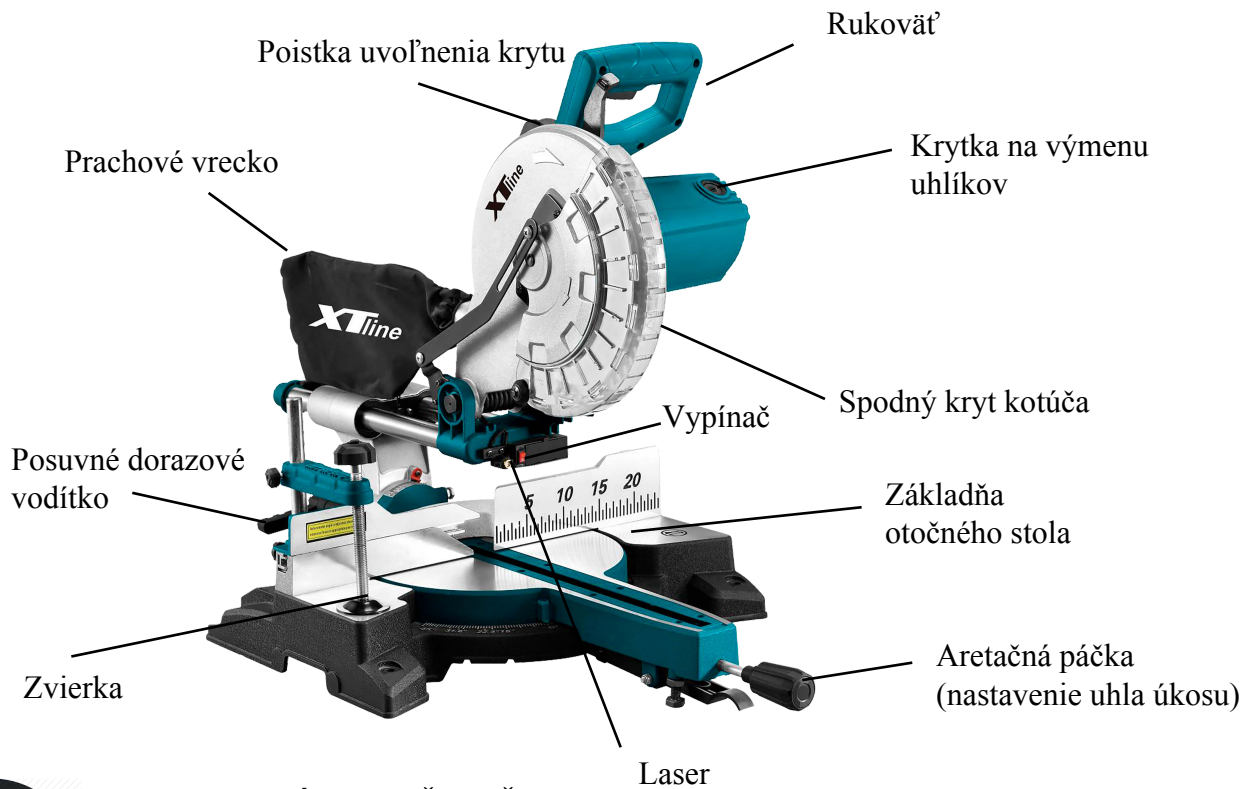
**XT106260**

PÍLA POKOSOVÁ S LASEROM  
A POJAZDOM



Model	7255G-2
Napätie	230V/50Hz
Príkonn	2200 W
Otáčky	5000 ot/min
Priemer kotúče	255 mm
Prerez 90° / 90°	305x70 mm
Prerez 45° / 90°	305x43 mm
Prerez 90° / 45°	200x70 mm
Prerez 45° / 45°	200x43 mm
Sklon rezu	0-45°
Upínanie kotúče	30 mm
Soft-start	ANO
Hladina akustického tlaku (LpA)	92 dB
Hladina akustického výkonu (LwA)	105 dB
Izolácia	trieda ochrany II
Krytie	IPX0
Hmotnosť	16,6 kg





## ELEKTRICKÁ BEZPEČNOSŤ

idlica pohyblivého prívodu elektrického náradia musí zodpovedať sieťovej zásuvke. Nikdy akýmkoľvek spôsobom neupravujte vidlicu. S náradím, ktoré má ochranné spojenie so zemou, nikdy nepoužívajte žiadne zásuvkové adaptéry. Vidlice, ktoré nie sú znehodnotených úpravami, a zodpovedajúce zásuvky obmedzia nebezpečenstvo úrazu elektrickým prúdom.

- b) Vyvarujte sa dotyku tela s uzemnenými predmetmi, ako napr. potrubie, telesá ústredného kúrenia, sporáky a chladničky. Nebezpečenstvo úrazu elektrickým prúdom je väčšie, ak je vaše telo spojené so zemou.
- c) Nevystavujte elektrické náradie dažďu, vlhku alebo mokru. Ak vnikne do elektrického náradia voda, zvyšuje sa nebezpečenstvo úrazu elektrickým prúdom.
- d) Nepoužívajte pohyblivý prívod na iné účely. Nikdy nenoste a neľahajte elektrické náradie za prívod ani nevytrhávajte vidlicu zo zásuvky ťahom za prívod. Chránajte prívod pred horúčavou, masťou, ostrými hranami a pohyblivými časťami. Poškodené alebo zamotané prívody zvyšujú nebezpečenstvo úrazu elektrickým prúdom.
- e) Ak je elektrické náradie používané vonku, používajte predlžovací prívod vhodný pre vonkajšie použitie. Používanie predlžovacieho prívodu pre vonkajšie použitie obmedzuje nebezpečenstvo úrazu elektrickým prúdom.



## BEZPEČNOSŤ OSÔB

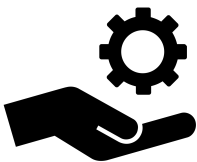
- a) Pri používaní elektrického náradia buďte pozorní, venujte pozornosť tomu, čo práve robíte, sústreďte sa a triezvo uvažujte. Nepracujte s elektrickým náradím, ak ste unavení alebo ak ste pod vplyvom drog, alkoholu alebo liekov. Chvilková nepozornosť pri používaní elektrického náradia môže viesť k vážnemu poraneniu osôb.
- b) Používajte ochranné pomôcky. Vždy používajte ochranu očí. Ochranné pomôcky ako napr. Respirátor, bezpečnostná obuv s protišmykovou úpravou, tvrdá pokrývka hlavy alebo ochrana sluchu, používané v súlade s podmienkami práce, znižujú nebezpečenstvo poranenia osôb.
- c) Vyvarujte sa neúmyselného spustenia. Uistite sa, či je spínač pri zapájaní vidlice do zásuvky vypnutý. Prenášanie náradia s prstom na vypínači alebo zapájanie vidlice náradia so zapnutým spínačom môže byť príčinou nehôd.
- d) Pred zapnutím náradia odstráňte všetky nastavovacie nástroje alebo kľúče. Nastavovací nástroj alebo kľúč, ktorý ponecháte pripnutý k otáčajúcej sa časti elektrického náradia, môže byť príčinou poranenia osôb.
- e) Pracujte len tam, kam bezpečne dosiahnete. Vždy udržiavajte stabilný postoj a rovnováhu. Budete tak lepšie ovládať elektrické náradie v nepredvídaných situáciách.

- f) Obliekajte sa vhodným spôsobom. Nepoužívajte voľné odevy ani šperky. Dbajte, aby vaše vlasy, odev a rukavice boli dostatočne ďaleko od pohybujúcich sa častí. Voľné odevy, šperky a dlhé vlasy môžu byť zachyceny pohyblivými časťami.
- g) Ak sú k dispozícii prostriedky pre pripojenie zariadení na odsávanie a zber prachu, zaistite, aby takéto zariadenia boli pripojené a správne používané. Použitie týchto zariadení môže obmedziť nebezpečenstvá spôsobené vznikajúcim prachom



## **POUŽÍVANIE A STAROSTLIVOSŤ O ELEKTRICKÉ NÁRADIE**

- a) Nepreťažujte elektrické náradie. Používajte správne náradie, ktoré je určené pre vykonávanú prácu. Správne elektrické náradie bude lepšie a bezpečnejšie vykonávať prácu, na ktoré bolo skonštruované.
- b) Nepoužívajte elektrické náradie, ktoré sa nedá zapnúť a vypnúť spínačom. Akékoľvek elektrické náradie, ktoré nemožno ovládať spínačom, je nebezpečné a musí byť opravené.
- c) Odpájajte náradie vytiahnutím vidlice zo sieťovej zásuvky pred akýmkoľvek nastavovaním, výmenou príslušenstva alebo pred uložením nepoužívaného elektrického náradia. Tieto preventívne bezpečnostné opatrenia obmedzujú nebezpečenstvo náhodného spustenia elektrického náradia.
- d) Nepoužívané elektrické náradie ukladajte mimo dosahu detí a nedovoľte osobám, ktoré neboli oboznámené s elektrickým náradím alebo s týmito pokynmi, aby náradie používali. Elektrické náradie je v rukách neskúsených užívateľov nebezpečné.
- e) Udržujte elektrické náradie. Čistite otvory pre nasávanie vzduchu od prachu a nečistôt. Ak je náradie poškodené, pred ďalším použitím opravte. Veľa nehôd je spôsobených nesprávnou údržbou náradia.
- f) Rezacie nástroje udržiavajte ostré a čisté. Správne udržiavané a naostrené rezacie nástroje s menšou pravdepodobnosťou zachytia za materiál alebo sa zablokujú a práca s nimi sa ľahšie kontroluje.
- g) Elektrické náradie, príslušenstvo, pracovné nástroje atď. používajte v súlade s týmito pokynmi a takým spôsobom, aký bol predpísaný pre konkrétne elektrické náradie, a to s ohľadom na dané podmienky práce a druh vykonávanej práce. Používanie elektrického náradia na vykonávanie iných činností, než pre aké bolo určené, môže viesť k nebezpečným situáciám.



## **SERVIS A ZODPOVEDNOSŤ ZA CHYBY**

Dňa 1.1.2014 nadobudol účinnosť zákon č. 89/2012 Sb. Firma Xt line s.r.o. v súlade s týmto zákonom poskytuje na Vami zakúpený výrobok zodpovednosť za chyby po dobu 24 mesiacov (u právnických osôb 12 mesiacov). Reklamácie budú posúdené našim reklamačným oddelením (pozri nižšie) a uznané bezplatne opraví servis firmy XT line s.r.o.

Miestom pre uplatnenie reklamácie je predajca, u ktorého bol tovar zakúpený. Reklamácia, vrátane odstránenia vady, musí byť vybavená bez zbytočného odkladu, najneskôr do 30 dní odo dňa uplatnenia reklamácie, pokiaľ sa predávajúci s kupujúcim nedohodnú na dlhšej lehote. Kupujúci môže uplatniť reklamáciu osobne alebo zaslaním tovaru na reklamáciu prepravnou službou na vlastné náklady, v bezpečnom balení.

Zásielka musí obsahovať reklamovaný výrobok, predajné dokumenty podrobný popis závady a kontaktné údaje (spiatočná adresa, telefón). Chyby, ktoré možno odstrániť, budú opravené v zákonnej lehote 30 dní (dobu môžu po vzájomnej dohode predĺžiť). Po prejavení skryté chyby materiálu do 6 mesiacov od dátumu predaja, ktorá sa nedá odstrániť, bude výrobok vymenený za nový (vady, ktoré existovali pri prevzatí tovaru, nie vzniknuté nesprávnym používaním alebo opotrebovaním). Na neodstrániteľné vady a vady, ktoré si je kupujúci schopný opraviť sám môžu po vzájomnej dohode uplatniť primeranú zľavu z kúpnej ceny. Nárok na reklamáciu zaniká, ak:

- výrobok nebol používaný a udržiavaný podľa návodu na obsluhu
- výrobok bol používaný v iných podmienkach alebo na iné účely, než na ktoré sú určené alebo používaním nevhodných alebo nekvalitných mazív a pod.
- škody vznikli pôsobením vonkajších mechanických, teplotných či chemických vplyvov
- chyby boli spôsobené nevhodným skladovaním či manipuláciou s výrobkom
- výrobok bol použitý nad rámec prípustného zaťaženia.

**ZÁRUKA SA NEVZŤAHUJE NA PRÍSLUŠENSTVO**





## PRÍPRAVA PRÁCE A SPUSTENIE

### **Montáž:**

Zdvíhanie rezacej hlavy

1. Ľahko zatlačte na rukoväť s hlavným spínačom smerom nadol.
2. Vytiahnite zaistovaciu závlačku (1).
3. Nechajte rezací hlavu vystúpať do maximálnej hornej polohy.

Varovanie! Z dôvodu predchádzania zraneniu a poškodeniu zariadenia prepravovať a prenášať pokosovú pílu s rezacie hlavou uzamknutou v dolnej polohe. Nikdy nepoužívajte pri rezaní istiacu závlačku pre zaistenie píly v dolnej polohe.

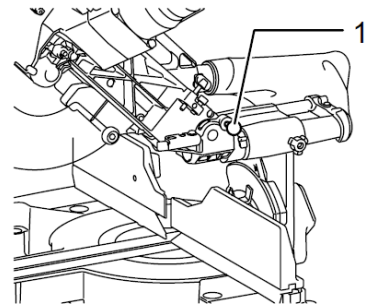
### **Aretácie (Obr. A)**

Pri preprave alebo skladovaní pokosovej píly vždy zaistite rezací hlavu v spodnej polohe.

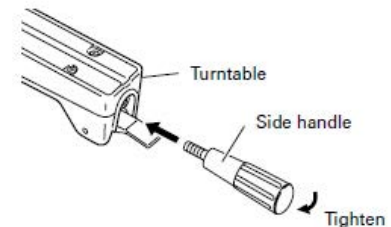
1. Zatlačte rezací hlavu smerom nadol čo najďalej je to možné
2. Vložte istiacu závlačku (1) do istiaceho otvor

Dôležité: Aby ste sa vyhli poškodeniu, nikdy neprenášajte pokosovú pílu za rukoväť s hlavným spínačom alebo za rukoväť nastavenie pokosu. Vždy použite na tento účel vyrobenú prepravnú rukoväť.

Obr. A



Obr. B



### **Montáž postranné rukoväte (Obr. B)**

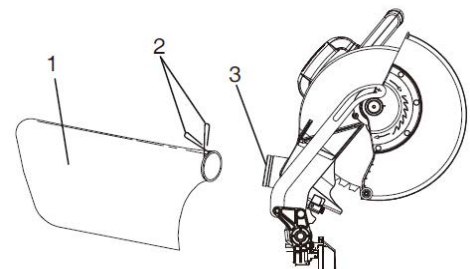
Vložte pokosovú rukoväť do otvoru na pokosovom stole.

### **Montáž prachového vrečka (Obr. C)**

1. Stlačte krídľá kovové príruby (2) na prachovom sáčku (1).
2. Upevnite hrdlo prachového vrečka na otvor koliesacieho portu (3) a uvoľnite krídľá kovové príruby.

- Nepoužívajte túto pílu na rezanie a / alebo brúsenie kovov. Horúce odrezky alebo iskry môžu zapáliť piliny alebo materiál prachového vrečka.
- Aby ste predišli riziku, pravidelne čistite a odstraňujte nahromadený prach a piliny zo spodnej strany píly.

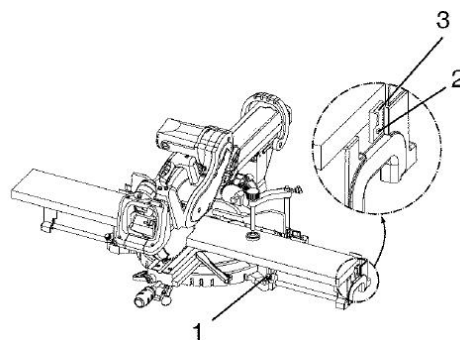
Obr. C



Obr. D

### Montáž výsuvného vodítka (Obr. D)

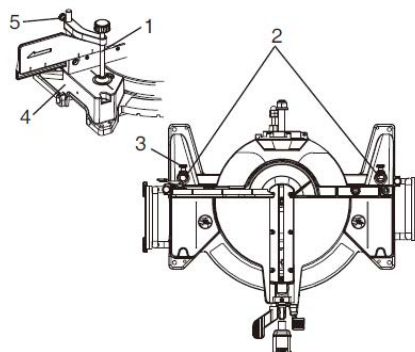
1. Povoľte skrutku (1), potom nastavte výsuvné vodidlo požadovanej polohy a skrutku opäť utiahnite.
2. Doraz slúžia na použitie pri opakovanom Reza obrobkov a rovnakých rozmeroch. Vždy používajte iba jeden doraz. Natočte doraz (3) do zvislej polohy a opäť utiahnite aretačnú skrutku.



Obr. E

### Montáž zostavy materiálovej zvierky (Obr. E)

1. Umiestnite zostavy materiálovej zvierky (1) do jedno z montážnych otvorov (2).
2. Výšku zostavy zvierky možno prenastaviť uvoľnením skrutky (5), ktorý sa nachádza na zadnej strane zvierky.

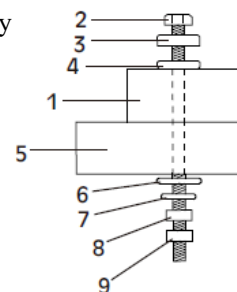


Obr. F

### Montáž k pracovnému stolu (Obr. F)

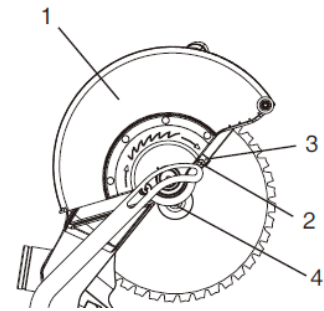
Umiestnite pokosovú pílu na zvolené miesto priamo na pracovnom stole, na ktorom je dostatok miesta pre manipuláciu s pílou a dostatočná podpora rezaného obrobku. Základňa píly má štyri montážne otvory. Priskrutkujte základňu okružnej píly (1) k pracovnému stolu (5) pomocou spojovacej metódy vid' Obr. F.

1. Základňa pokosové píly
2. Šesťhranný skrutka
3. Gumová podložka
4. Plochá podložka
5. Pracovný stôl
6. Plochá podložka
7. Istiace podložka
8. Šesťhranná matica
9. Poistná matica



Poznámka: Montážne príslušenstvo nie je súčasťou balenia tohto produktu. Skrutky, matice, podložky a skrutky je nutné zakúpiť zvlášť.

Obr. G



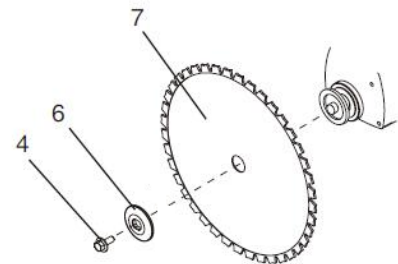
### Montáž a výmena pilového kotúča (obr. G, H)

- Pred montážou alebo výmenou pilového kotúča sa vždy uistite, že je zariadenie odpojené od zdroja elektrického napätia. Nechcené spustenie zariadenia môže spôsobiť vážne zranenie.
- Pre montáž alebo výmenu kotúča použite nástrčný kľúč. Použitie iného náradia ako nástrčného kľúča môže spôsobiť pretiahnutia alebo nedostatočné dotiahnutie šesťhranného skrutky a následné vážne zranenie.

### Odstránenie kotúče

1. Odpojte pílu od zdroja elektrického napätia.
2. Nechajte rezací hlavu vystúpať do najvyššej polohy. Povoľte skrutku ochranného páska (2) pomocou skrutkovača.
3. Zdvihnite spodný kryt kotúča (1) do hornej polohy (Obr.G)
4. Otočte ochranným pásikom (3) smerom k zadnej časti zariadenia a umožnite tak prístup k skrutke hriadeľa (4).
5. Priložte kľúč čepele na skrutku hriadeľa.
6. Nájdite tlačidlo aretácie hriadeľa na motore zariadení pod rukoväťou s hlavným spínačom.
7. Stlačte a pevne držte aretačné tlačidlo hriadeľa, zatiaľ čo druhou rukou otáčate kľúčom čepele priloženým na skrutke hriadeľa v smere hodinových ručičiek. Po otočení kľúčom dôjde k zafixovaniu aretácia hriadeľa. Stále držte aretačné tlačidlo hriadeľa za stáleho otáčania kľúčom čepele v smere hodinových ručičiek, kým nedôjde k uvoľneniu skrutky hriadeľa.
8. Odstráňte skrutku hriadeľa / podložku (4), vonkajšiu prírubu hriadeľa (6) a samotný kotúč (7). Neodstraňujte vnútornú prírubu na hriadeli (Obr. H).

Obr. H



### Montáž kotúča

1. Pred montážou / výmenou kotúča odpojte zariadenie od zdroja elektrického napätia.
2. Vložte kotúč s priemerom 12 "(305mm) na hriadeľ o priemere 1" (25,4 mm) a uistite sa, že šípka smeru otáčania na kotúči sa zhoduje s šípkou otáčania v smere hodinových ručičiek na hornej krytu a zuby kotúča smerujú smerom nadol .
3. Umiestnite prírubu kotúča (6) na kotúč a hriadeľ. Vráťte skrutku hriadeľa (4) na hriadeľ (Obr. H) proti smeru hodinových ručičiek.

**DÔLEŽITÉ:** Uistite sa, že drážky príruby kotúča zapadajú do drážok na trni hriadeľa. Takisto dbajte na to, aby rovná strana príruby kotúča doliehala na kotúč.

4. Priložte kľúč čepele na skrutku hriadeľa.
5. Stlačte tlačidlo aretácie hriadeľa a pevne ho držte, zatiaľ čo druhou rukou otáčajte kotúčom proti smeru hodinových ručičiek. Akonáhle dôjde k zopnutiu aretácia hriadeľa, držte tlačidlo aretácie ďalej stlačené a pevne dotiahnite skrutku hriadeľa.
6. Otočte ochranným pásikom (3) späť do pôvodnej pozície, kým príslušný slot na ochrannom páske nezapadne do príslušnej skrutky (2). Kým jednou rukou držíte spodný kryt kotúča, druhou rukou utiahnite skrutku pomocou skrutkovača (Obr. G).

**POZNÁMKA:** Spodný kryt kotúča je nutné zdvihnúť do maximálnej polohy, aby bolo možné získať prístup k skrutke ochranného páska.

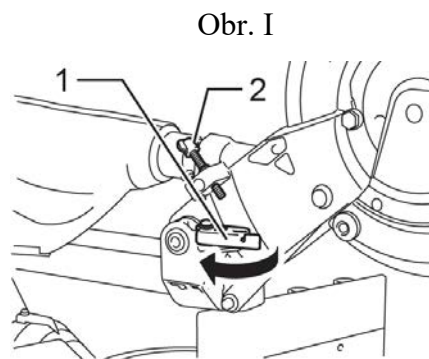
7. Nechajte kryt kotúča (1) klesnúť a overte si, či nedošlo k zaseknutiu krytu.
8. Uistite sa, že došlo k uvoľneniu aretačného tlačidla hriadeľa a kotúč sa môže voľne otáčať.

### Pozor:

- Aby ste predišli zraneniu, nikdy nepoužívajte pílu bez správne upevneného ochranného páska. Bráni upadnutiu hriadele v prípade, že dôjde k jej nechcenému uvoľneniu a pomáha udržať otáčajúci sa kotúč vnútri zariadenia, v prípade zlyhania.
- Dbajte na to, aby boli príruby čisté a dodržujte ich správnu skladbu. Nechajte klesnúť kotúč do spodného stola a skontrolujte, či nedochádza ku kontaktu kotúča a kovových častí základne alebo pokosového stolíka.
- Aby ste predchádzali zraneniam spôsobeným neočakávaným spustením zariadenia, uistite sa, že je zariadenie vypnuté a zástrčka elektrického kábla je odpojená od zdroja elektrického napätia.

### Zarážkový kolík (Obr. I)

Nižšia spodná hranica nastavenie kotúča možné jednoducho dosiahnuť pomocou zarážkového kolíka (1). Pre zmenu nastavenia posuňte zarážkový kolík v smere šípky vid' obrázok. Nastavte nastavovaciu skrutku (2) tak, aby sa kotúč zastavil v požadovanej polohe pri plnom spustení rukoväti zariadení smerom nadol.

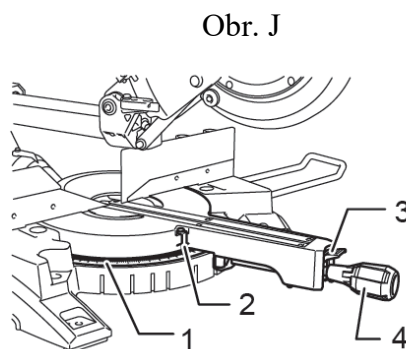


### Nastavenie uhla sklonu (Obr. J)

Uvoľnite madlo (4) otáčaním proti smeru hodinových ručičiek. Otáčajte otočnou základňou po stlačení a za stáleho držania aretačnej páčky (3). Potom, čo ste umiestnili madlo do takej pozície, v ktorej ukazovateľ (2) udáva nastavený uhol na okružné stupnici (1), opätovne dotiahnite madlo v smere hodinových ručičiek.

**POZOR:** Po pre nastavení úkosu vždy upevnite otočnú základňu pevným dotiahnutím madlá.

**POZNÁMKA:** Pri otáčaní otočnou základňou vždy najprv nadvihnite madlo do maximálnej výšky.



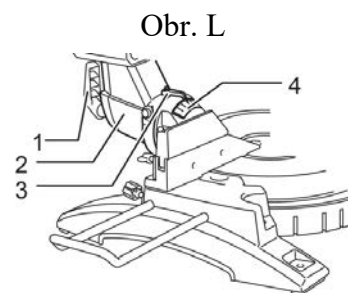
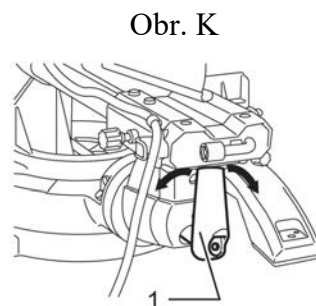
### Nastavenie uhla sklonu (Obr. K, L)

Pre nastavenie úkosového uhla uvoľnite páčku (1) na zadnej strane zariadenia proti smeru hodinových ručičiek. Uvoľnite rameno nevyhnutne silným zatlačením v smere, v ktorom si prajete nakloniť kotúč.

**POZNÁMKA:** Páčku je možné nastaviť na rôzne uhly odstránením skrutky, ktorá páčku drží a zafixovaním páčky v požadovanom uhle.

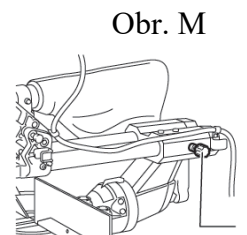
**POZOR:** Po pre nastavení úkosu vždy upevnite otočnú základňu pevným dotiahnutím madlá.

**POZNÁMKA:** Pri otáčaní otočnou základňou vždy najprv nadvihnite madlo do maximálnej výšky. Nakloňte kotúč do takej polohy, v ktorej ukazovateľ (3) označuje dosiahnutie požadovaného uhla na úkos stupnici (4). Potom dotiahnite páčku (1) v smere hodinových ručičiek a zafixujte rameno (2).



### Nastavenie aretácie jazdy (Obr. M)

Pre aretáciu pojazďové tyče otočte aretačnou skrutkou (1) v smere hodinových ručičiek.



### Nastavenie vodiacej lišty (Výsuvné lišty), (Obr. N, O)

**POZOR:** Pred spustením zariadenia sa uistite, že je výsuvná lišta pevne uchytená. Pred vykonávaním úkosového rezu sa uistite, že sa žiadna z častí zariadenia nedotýka výsuvnej lišty pri plnom spustení a vystúpaní rukoväti v akomkoľvek mieste a pri maximálnom výsuvu pojazdu po celej jeho dĺžke.

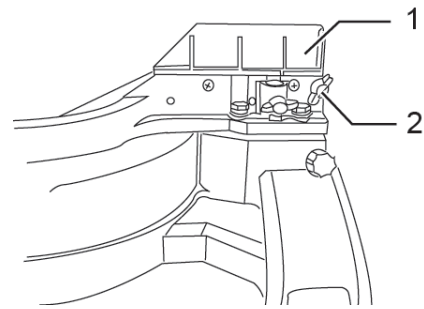
**POZOR:** Pri vykonávaní úkosových rezov, nastavte výsuvnú lištu (1) na stranu zariadenia a upevnite ju podľa pokynov na obrázku. Toto zariadenie je vybavené výsuvnou lištou, ktorá je bežne umiestnená tak, ako je znázornené na obrázku.

Pri vedení ľavých úkosových rezov nastavte do správnej polohy iba ľavú výsuvnú lištu (3), ak sa dotýka rezacej hlavy.

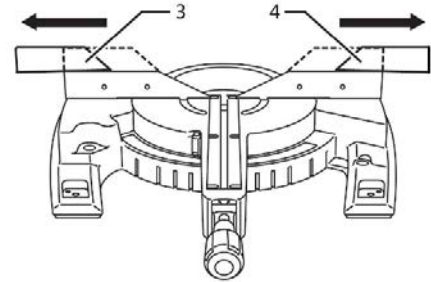
Pri vedení pravých úkosových rezov nastavte do správnej polohy len pravú výsuvnú lištu (4), ak sa dotýka rezacej hlavy.

Po dokončení úkosových rezov nezabudnite vrátiť výsuvnú lištu do pôvodnej polohy a pevne ju zafixujte dotiahnutím upínacej skrutky (2).

Obr. N



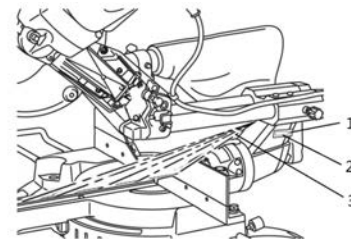
Obr. O



Obr. P

### Laser (Obr. P)

Pred použitím lasera vložte do príslušného slotu (2) na pravej strane ramena dva kusy batérií. Zapnite laser stlačením tlačidla (1) a skontrolujte, či je vodiaca línia lasera (3) vycentrovaná na stred základne.

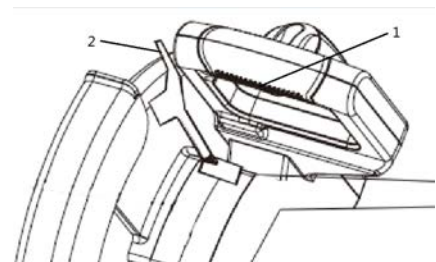


### Hlavný vypínač (Obr. Q)

Aby ste predišli nechcenému spusteniu hlavného spínača (1), je zariadenie vybavené aretačným tlačidlom spodného krytu kotúča (2). Pre spustenie zariadenia stlačte aretačné tlačidlo krytu kotúča a potom aj hlavný spínač. Pre vypnutie uvoľnite hlavný vypínač a aretačné tlačidlo kotúča.

**VAROVANIE:** Pred pripojením zariadení ke zdroji elektrického napätí vždy zkontrolujte správnu funkciu hlavného spínača a zda sa sám správne vracia do polohy "OFF" (vypnuto), pokiaľ je spínač uvoľnený. Nemačkejte hlavný spínač prílišnou silou bez predchádzajúceho stisknutia aretačného tlačítka krytu kotouča. To môže mať za následok poškodenie spínača. Obsluha zariadení, jehož hlavný spínač nefunguje správne môže viesť ke ztráte kontroly nad zariadením a vážnym zranením.

Obr. Q





**VAROVANIE:** Uistite sa, že sa čepeľ kotúča nedotýka obrobku alebo iného predmetu pred samotným spustením zariadenia. Spustenie zariadenia vo chvíli, keď je kotúč v kontakte s obrobkom môže spôsobiť vznik spätného rázu a vážne zranenie.

## **OBSLUHA**

### **POZNÁMKA:**

- Pred spustením sa uistite, že bol vytiahnutý zarážkový kolík a držadlo bolo uvoľnené zo spodnej, uzamknutej polohy.
- Pri rezaní nevyvíjajte na držadlo prílišný tlak. Nadmerný tlak môže vyústiť v preťaženie motora a / alebo zníženie účinnosti rezu. Spúšťajte držadlo smerom dole iba pod takým tlakom, ktorý je nevyhnutný pre docielenie hladkého a bezproblémového rezu tak, aby nedošlo k poklesu otáčok.
- Jemne zatlačte na držadlo smerom dole a preveďte rez. V prípade, že je na držadlo vyvíjaný prílišný alebo tiež postranný tlak, kotúč sa rozvibruje a nepovedie presne značenú čiaru rezu (Značenie rezu) v obrobku a výsledný rez bude nepresný.
- Počas pojazdového rezu jemne zatlačte na vozík smerom k vodiacej lište bez zastavenia. Pokiaľ dôjde k pozastaveniu vozíku počas pojazdového rezu, dôjde k odchýleniu sa od rezného značenia v obrobku a výsledný rez bude nepresný.

### **1. Kapovací rez (pre obrobky menších rozmerov)**

- Zatlačte vozíkom plne smerom k vodiacej lište a utiahnite aretačnú skrutku v smere hodinových ručičiek pre zaistenie vozíka.
  - Upevnite obrobok vhodným spôsobom pomocou správneho typu svorky
  - Spustite zariadenie a počkajte, kým čepeľ kotúče nedosiahne maximálne otáčky
  - Potom jemne spustite držadlo smerom dole až do maximálnej nožnej spodnej polohy a proízněť obrobok.
  - Po dokončení rezu vypnite zariadenie a pred navrátením držadlá a rezacej hlavy do východiskovej polohy počkajte, kým sa pílový kotúč úplne nezastaví.
- VAROVANIE:** Pevne dotiahnite skrutku v smere hodinových ručičiek tak, aby nedošlo k nechcenému pohybu pojezdu počas rezania. Nedostatočné dotiahnutie skrutky môže spôsobiť vznik spätného rázu a vážne zranenia.

### **2. Pojazdový rez (pre obrobky väčších rozmerov)**

- Uvoľnite aretačnú skrutku otáčaním proti smeru hodinových ručičiek tak, aby bolo možné pojezdom voľne posúvať.
- Uchyťte obrobok vhodným typom zvierky
- Zatiahnite za madlo smerom k vám do maximálnej nožnej vzdialenosti
- Spustite zariadenie a počkajte, kým čepeľ kotúče nedosiahne maximálne otáčky
- Spustite držadlo smerom nadol a zatlačte vozíkom smerom k vodiacej lište a skrz obrobok
- Po dokončení rezu vypnite zariadenie a pred navrátením držadlá a rezacej hlavy do východiskovej polohy počkajte, kým sa pílový kotúč úplne nezastaví.

#### **VAROVANIE:**

Vždy, keď vykonávate pojazdový rez najprv zatiahnite vozíkom plne smerom k vám a spustite držadlo a rezacie hlavu do maximálnej nožnej spodnej polohy, potom zatlačte vozíkom smerom k vodiacej lište. Nikdy nespúšťajte zariadenie, ak nie je pojazdový vozík plne vytiahnutý smerom k vám.

Ak budete vykonávať pojazdový rez s pojazdovým vozíkom v inej ako maximálnej nožnej vzdialenosti od vodiacej lišty, hrozí vznik spätného rázu a môže dôjsť k vážnym zraneniam.

Nikdy sa nepokúšajte prevádzať pojazdový rez zatahnutím za pojazdový vozík smerom k vašej osobe. Nedodržanie tohto pokynu môže viesť k vzniku spätného rázu a vážnym zraneniam.

Nikdy nerobte pojazdový rez s držadlom uzamknutým v spodnej polohe.

Nikdy neuvolňujte aretačnú skrutku, ktorá fixuje pojazdový vozík, ak sa pílový kotúč stále otáča. Uvoľnený vozík počas vedenia rezu môže spôsobiť vznik spätného rázu a vážne zranenia.

### 3. Úkosové rez

- Uvoľnite páčku a nakloňte pílový kotúč do požadovaného uhla (viď predchádzajúca kapitola "Nastavenie úkosového rezu"). Uistite sa, že ste opätovne pevne dotiahli páčku v pozícii, ktorá zodpovedá požadovanému nastaveniu uhlu skosenia.
- Uchytíte obrobok vhodnú svorkou. Dbajte na to, aby bol pojazdový vozík nastavený v maximálnej možnej vzdialenosti od obsluhy zariadenia.
- Spustíte zariadenie a počkajte, kým čepeľ kotúča nedosiahne maximálne otáčky.
- Potom jemne spustíte držadlo smerom dole až do maximálnej možnej spodnej polohy za vyvíjania tlaku paralelne s čepeľou kotúča a zatlačte vozíkom smerom k vodiacej lište a skrz obrobok.
- Po dokončení rezu vypnite zariadenie a pred navrátením držadla a rezacej hlavy do východiskovej polohy počkajte, kým sa pílový kotúč úplne nezastaví.

#### **VAROVANIE:**

- Po nastavení uhla skosenia sa pred spustením zariadenia uistite, že pojazdovému vozíku a čepeľi kotúča nič nebráni v ceste po celej dĺžke zamýšľaného rezu. Prerušenie posuvu pojazdového vozíka alebo čepele kotúča počas rezu môže spôsobiť vznik spätného rázu a vážne zranenia.
- Pri vykonávaní úkosového rezu vždy udržiavajte svoje ruky mimo dráhy kotúča. Nastavenie uhla môže zmiatť obsluhu a pri neopatrnnej manipulácii so zariadením tak spôsobiť vážne zranenia.
- Nedvíhajte čepeľ kotúča do východiskovej hornej polohy, kým sa čepeľ kotúča plne nezastaví. Počas vykonávania úkosového rezu môže dôjsť ku kontaktu odrezku obrobku s čepeľou kotúča. Pokiaľ dôjde k zdvihnutiu kotúča, zatiaľ čo sa tento kotúč stále otáča, odrezok obrobku môže byť zachytený zubmi pílového kotúča a vymrštený či rozrezaný na ďalšie, menšie kusy, čo môže mať za následok vážne zranenia.

#### **POZNÁMKA:**

- Pri tlačení na držadlo smerom nadol, vyvíjajte tlak paralelne smerom ku kotúču. Ak je tlak vyvíjaný kolmo k otočnej základni alebo ak dôjde k zmene smeru tlaku počas vedeného rezu, výsledný rez bude nepresný.
- Pred vykonávaním úkosových rezov môže byť potrebné prestaviť výsuvné vodítko. Postupujte podľa pokynov v predchádzajúcej sekcii "Nastavenie vodiacej lišty".

#### **POZOR:**

- Vždy odstráňte vodiacu lištu tak, aby nebola v kontakte s ktoroukoľvek časťou pojazdového vozíku pri vedení úkosových rezů.

### 5. Zlúčený rez

Zlúčený rez je proces, pri ktorom sa na obrobku súčasne vytvára uhol sklonu a uhol pokosu. Zlúčené rezanie môže byť vykonané pod uhlom špecifikovaným v tabuľke.

pokosový uhol	úkosový uhol
Ľavý a pravý 0 - 45°	Ľavý a pravý 0 - 45°

Pre pokyny a vysvetlenia, týkajúce sa zlúčeného rezu si preštudujte kapitoly "Kapovacie rez", "Pojazdový rez", "Pokosový rez" a "úkosové rez".

#### **Meranie**

Zmerajte dĺžku priečky a umiestnite obrobok na stôl, aby ste vykonali rez v mieste, v ktorom na seba priečka a obrobok nadväzujú a vykonajte rez v požadovanej dĺžke. Vždy sa uistite, že dĺžka obrobku na jeho zadnej strane je zhodná s dĺžkou priečky. Upravte dĺžku rezu pre rezaný uhol. Vždy najprv použijete niekoľko cvičných obrobkov a vyskúšajte optimálne nastavenie uhlov. Pri rezaní stropných lišt nastavte uhly skosenia a pokosu tak, ako je uvedené v tabuľke (A) a umiestnite lištu na vrchnú dosku základne píly tak, ako je uvedené v tabuľke (B).

## ÚDRŽBA / SERVIS

### Údržba nástrojov

Udržujte svoje nástroje v dobrom stave pomocou dodržiavanie programu pravidelnej údržby. Pred spustením najskôr skontrolujte všeobecný stav svojho náradia. Skontrolujte bezpečnostné kryty, spínače, prívodné káble a predlžovacie káble a ich prípadné poškodenia. Skontrolujte správne dotiahnutie skrutiek, vychýlenie či zaseknutie pohyblivých častí, nesprávnu montáž príslušenstva a iných dielov, poškodené časti a akékoľvek ďalšie javy, ktoré môžu ovplyvňovať bezpečnú obsluhu zariadenia. Pokiaľ dôjde k vzniku nadmerného hluku alebo vibrácií, zariadenie ihneď vypnite a pred ďalším spustením zariadenia problém identifikujte a opravte. Nepoužívajte poškodené zariadenie. Označte poškodené zariadenie štítkom "NEPOUŽÍVAT", kým nedôjde k jeho oprave (pozri kapitolu "Opravy").

Za bežných podmienok nie je potrebné zariadenie lubrikovať až do doby, kedy je nevyhnutná výmena uhlíkových kief. V časovom rozpätí 6 mesiacov až 1 rok, v závislosti na užívanie, odneste zariadenie do svojho najbližšieho servisného centra z nasledujúcich dôvodov:

- Lubrikácia
- Kontrola a výmena uhlíkov
- Kontrola mechanických častí a čistenie (prevody, hriadele, ložiská, púzdra a pod.)
- Elektrická kontrola (spínače, káble, armatúra pod.)
- Testovanie zaistenie správnych mechanických a elektrických vlastností

**VAROVANIE:** Z dôvodu zníženia rizika zranenia, úrazu elektrickým prúdom a poškodenia zariadenia nikdy neponárajte zariadenie do žiadnej kvapaliny a nedovoľte, aby sa kvapalina dostala do vnútorných častí zariadenia.

### VÝMENA UHLÍKOV

Pravidelne kontrolujte a meňte uhlíky. Udržujte uhlíky v čistote a pevne uchytené v príslušných slotoch. Oba uhlíky je nutné meniť súčasne. Používajte vždy len identický pár uhlíkov. Odstráňte krytku držiak uhlíkov pomocou skrutkovača. Vyberte staré, opotrebované uhlíky a vložte nové. Opätovne zaistite krytku držiaka uhlíkov.

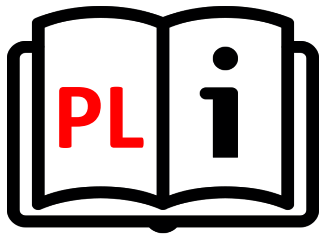
Po vykonaní výmeny uhlíkov pripojte zariadenie k zdroju elektrického napätia a nechajte zariadenie bežať po dobu približne 10 minút naprázdno. Potom za stáleho chodu skontrolujte zariadenia a funkčnosť elektrickej brzdy po uvoľnení hlavného spínača.

### Čistenie

Čistite vetracie otvory zariadenia od nečistôt. Udržujte rukoväť zariadení v čistote, suchu a bez znečistenia olejmi a masťou. Na čistenie používajte len bežné mydlo a vlhkú handričku, pretože niektoré čistiace prostriedky a roztoky môžu poškodiť plastové a iné izolované časti zariadenia. Niektorými z týchto spomínaných látok sú: benzín, terpentín, riedidlo na laky, riedidlo na nátery, chlórované čistiace rozpúšťadlá, čpavok a domáce čistiace prostriedky s obsahom čpavku. V blízkosti zariadenia nikdy nepoužívajte horľavé alebo výbušné látky.

### Opravy

V prípade poškodenia vášho zariadenia ho dopravte do najbližšieho servisu.



**XTline**  
PROFESSIONAL TOOLS

## INSTRUKCJA OBSŁUGI

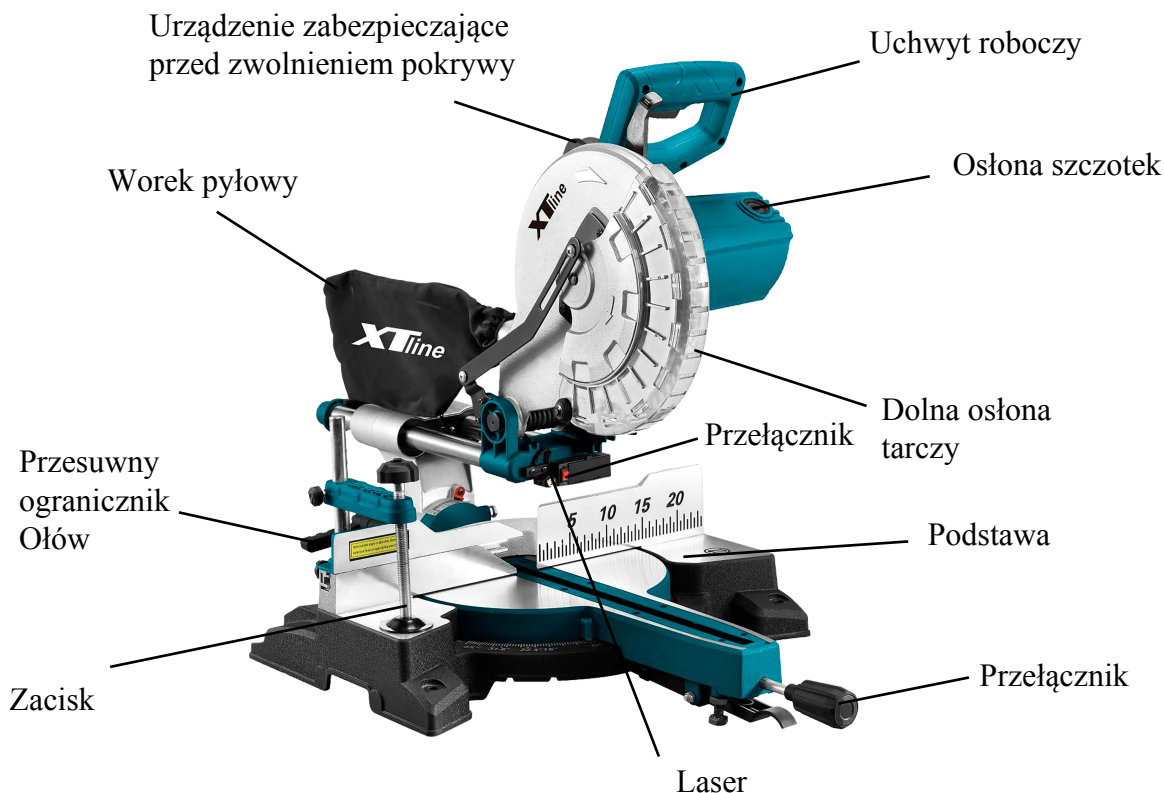
# XT106260

## PIŁA UKOŚNA PRZESUWNA



Model	7255G-2
Napięcie	230V/50Hz
Moc	2200 W
Prędkość	5000 rpm
Średnica narzędzia	255 mm
Skaleczenie 90° / 90°	305x70 mm
Skaleczenie 45° / 90°	305x43 mm
Skaleczenie 90° / 45°	200x70 mm
Skaleczenie 45° / 45°	200x43 mm
Kąt cięcia	0-45°
Mocowanie	30 mm
Soft-start	TAK
Poziom ciśnienia akustycznego (LpA)	92 dB
Poziom mocy akustycznej (LwA)	105 dB
Izolacja	klasa ochrony II
Ochrona	IPX0
Waga	16,6 kg





## **BEZPIECZEŃSTWO ELEKTRYCZNE**

a) Wtyczka przewodu zasilającego powinna zawsze pasować do gniazda. Nigdy nie należy modyfikować gniazda. Nie należy używać koncentratorów. Niezmodyfikowane wtyczki i odpowiednie gniazda zmniejszają ryzyko porażenia prądem.

b) Należy zapobiegać kontaktowi ciała z powierzchniami przewodzącymi prąd, aby uniknąć ryzyka porażenia prądem.

c) Nie należy wystawiać urządzenia na działanie deszczu lub wilgoci. Obecność wody w urządzeniu elektrycznym znacznie zwiększa ryzyko porażenia prądem.

d) Nie należy przykładać nadmiernej siły do przewodu. Przechowywać przewód z dala od źródeł ciepła, olejów, ostrych krawędzi lub ruchomych części. Uszkodzony przewód zwiększa ryzyko porażenia prądem.

e) W przypadku pracy na zewnątrz należy rozważyć zastosowanie przedłużacza przeznaczonego do użytku na zewnątrz. Użycie przedłużacza do użytku na zewnątrz zmniejsza ryzyko porażenia prądem.

f) Zaleca się stosowanie ziemnozwarciowego przerywacza obwodu (GFCI) podczas pracy w mokrym środowisku. Stosowanie GFCI zmniejsza ryzyko porażenia prądem.

g) Podwójnie izolowane urządzenie jest wyposażone w uziemioną wtyczkę (jeden wtyk jest szerszy od drugiego). Jeśli złącze nie jest w pełni dopasowane do gniazda, należy przekrócić wtyczkę. Nie należy w żaden sposób modyfikować wtyczki. Podwójna izolacja eliminuje potrzebę uziemienia przewodu zasilającego i systemu zasilania.



## **BEZPIECZEŃSTWO OSOBISTE**

a) Używając elektronarzędzia bądź ostrożny, zwracaj uwagę na to co robisz, skoncentruj się i myśl trzeźwo. Nie używaj elektronarzędzia, gdy jesteś zmęczony lub pod wpływem narkotyków, alkoholu lub leków. Chwilowa nieuwaga podczas używania elektronarzędzia może spowodować poważne obrażenia ciała.

b) Stosować sprzęt ochronny. Zawsze noś okulary ochronne. Sprzęt ochronny taki jak maska oddechowa, obuwie ochronne antypoślizgowe, kask czy ochronniki słuchu, stosowane zgodnie z warunkami pracy, zmniejszają ryzyko obrażeń ciała.

- c) Unikaj przypadkowego uruchomienia. Upewnij się, że przełącznik jest wyłączony podczas podłączania. Przenoszenie narzędzia z palcem na włączniku lub podłączanie widelca narzędzia przy włączonym włączniku może spowodować wypadki.
- d) Usuń wszelkie narzędzia regulacyjne lub klucze przed włączeniem narzędzia. Pozostawienie narzędzia regulacyjnego lub klucza przymocowanego do obracającej się części elektronarzędzia może spowodować obrażenia ciała.
- e) Pracuj tylko tam, gdzie możesz do niego bezpiecznie dotrzeć. Zawsze utrzymuj stabilną postawę i równowagę. Zapewnij to lepszą kontrolę nad elektronarzędziem w nieprzewidzianych sytuacjach.
- f) Ubierz się odpowiednio. Nie noś luźnej odzieży ani biżuterii. Upewnij się, że włosy, ubranie i rękawice znajdują się wystarczająco daleko od ruchomych części. Luźna odzież, biżuteria i długie włosy mogą zostać wciągnięte w ruchome części.
- g) Jeżeli zapewniono środki do podłączenia urządzeń do odpylania i zbierania pyłu, należy upewnić się, że takie urządzenia są podłączone i właściwie używane. Korzystanie z tych urządzeń może zmniejszyć ryzyko powstawania pyłu.



## **OBSŁUGA I KONSERWACJA**

- a) Nie przeciążaj elektronarzędzi. Użyj odpowiednich narzędzi do pracy. Właściwe elektronarzędzie wykona zadanie, które zostało zaprojektowane, aby działać lepiej i bezpieczniej.
- b) Nie używaj elektronarzędzi, których nie można włączać i wyłączać wyłącznikiem. Każde elektronarzędzie, którego nie można obsługiwać za pomocą przełącznika, jest niebezpieczne i musi zostać naprawione.
- c) Przed wykonaniem jakichkolwiek regulacji, wymianą akcesoriów lub przechowywaniem nieużywanych elektronarzędzi należy odłączyć narzędzie odłączając je od sieci. Te środki ostrożności zmniejszają ryzyko przypadkowego uruchomienia elektronarzędzia.
- d) Nieużywane elektronarzędzia należy przechowywać w miejscu niedostępnym dla dzieci i nie pozwalać osobom niezaznajomionym z elektronarzędziem lub z niniejszą instrukcją na używanie elektronarzędzia. Elektronarzędzia są niebezpieczne w rękach niedoświadczonych użytkowników.
- e) Używać elektronarzędzia, akcesoriów, końcówek itp. zgodnie z niniejszą instrukcją oraz w sposób przewidziany dla danego elektronarzędzia, z uwzględnieniem warunków pracy i wykonywanej pracy. Używanie elektronarzędzi do czynności innych niż te, do których zostały zaprojektowane, może prowadzić do niebezpiecznych sytuacji.

### **Ogólne instrukcje dotyczące bezpieczeństwa i ochrony przed zranieniem**

**UWAGA!** Podczas korzystania z elektronarzędzi jest niezbędne przeczytanie instrukcji przeciwpożarowej oraz instrukcji obsługi urządzeń elektrycznych chroniących przed porażeniem prądem elektrycznym. Wykonaj następujące podstawowe środki ostrożności.

### **GWARANCJA NIE OBEJMUJE AKCESORIÓW**



## PRZYGOTOWANIE I URUCHOMIENIE PRACY

### **MONTAŻ**

#### **PODNOSZENIE GŁOWICY TNĄCEJ**

1. Lekko naciśnij dźwignię przełącznika.
2. Wyciągnij zatrzask blokujący (1).
3. Pozwól, aby głowica tnąca podniosła się do górnej pozycji.

**OSTRZEŻENIE** Aby uniknąć obrażeń ciała i uszkodzeń podczas transportu piły lub przechowywania piły ukośną z głowicą tnącą zablokowaną w dolnym położeniu. Nigdy nie używaj zatrzasku blokującego do przytrzymywania głowicy tnącej w dolnym położeniu podczas cięcia.

#### **BLOKOWANIE (RYS. A)**

Podczas transportu lub przechowywania pilarki ukośnej głowica tnąca powinna być zawsze zablokowana w dolnym położeniu.

1. Popchnij głowicę tnącą w dół do najniższej pozycji
2. Wciśnij zatrzask (1) w otwór blokujący.

**WAŻNE:** Aby uniknąć uszkodzeń, nigdy nie przenoś pilarki ukośnej za uchwyt wyłącznika, ramię tnące lub uchwyt stołu ukośnego. **ZAWSZE** używaj wyznaczonego uchwytu do przenoszenia.

#### **MONTAŻ UCHWYTU BOCZNEGO (RYS. B)**

Włóż uchwyt ukośny do otworu w stole do cięcia uciowego.

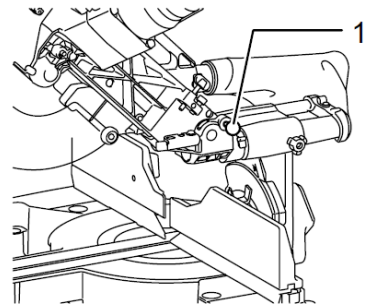
#### **ZALÓŻ WOREK NA KURZ (RYS. C)**

1. Ściśnij metalowe skrzydełka kołnierza (2) na worku na kurz (1).
2. Umieść szyjkę worka na kurz wokół otworu wylotowego (3) i zwolnij metalowe skrzydełka kołnierza.

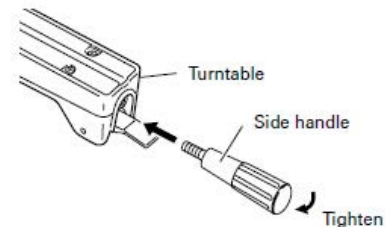
- Nie używaj tej piły do cięcia i / lub szlifowania metali. Gorące wióry lub iskry mogą zapalić trociny lub materiał worka.

- Aby zapobiec zagrożeniu, należy często czyścić i usuwać trociny spod piły.

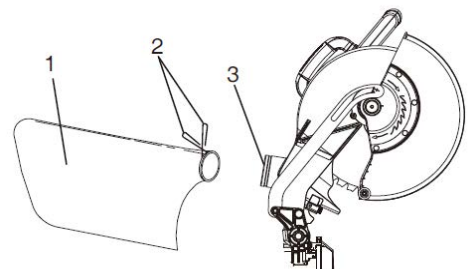
RYS. A



RYS. B



RYS. C

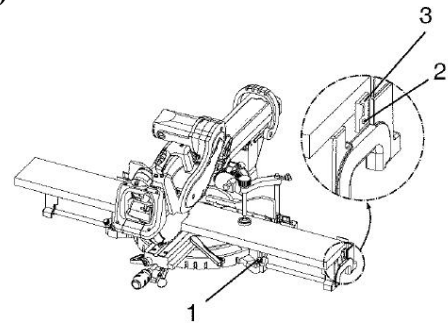




RYS. D

### ZAINSTALUJ SKRZYDŁA PRZEDŁUŻAJĄCE (RYS. D)

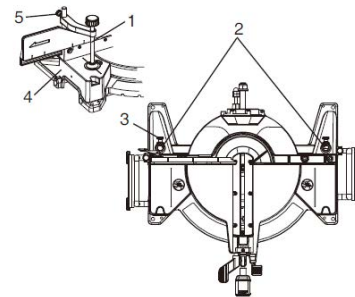
1. Poluzuj pokrętkę (1), a następnie przesun wysuwany stolik do żądanej pozycji i dokręć pokrętkę.
2. Płytki zderzakowa jest przeznaczona do użytku podczas powtarzalnego cięcia. Używaj tylko jednej płytki oporowej na raz.



RYS. E

### ZAINSTALUJ ZESPÓŁ ZACISKU MATERIAŁU (RYS. E)

1. Umieść zespół zacisku materiału (1) w jednym z otworów montażowych (2).
2. Wysokość zespołu zacisku można regulować poprzez poluzowanie pokrętki (5) znajdującego się z tyłu zacisku.

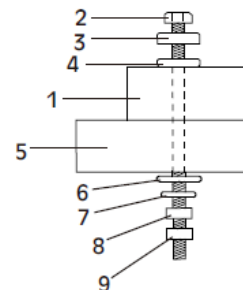


RYS. F

### MOCOWANIE DO STOŁU (RYS. F)

Umieść piłę w wybranym miejscu bezpośrednio na stole warsztatowym, gdzie jest miejsce na obsługę i odpowiednie podparcie przedmiotu obrabianego. Podstawa piły posiada cztery otwory montażowe. Przykręć podstawę pilarki ukośnej (1) do stołu warsztatowego (5), stosując metodę mocowania, jak pokazano na (Rys. F).

1. podstawa piły
2. śruba
3. podkładka gumowa
4. podkładka
5. stół
6. podkładka
7. podkładka kontrująca
8. nakrętka
9. przeciwnakrętka

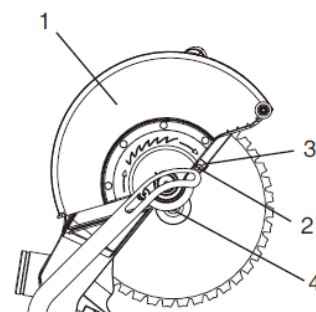


UWAGA: osprzęt montażowy nie jest dołączony do tego narzędzia. Śruby, nakrętki, podkładki i wkrety należy zakupić osobno.

RYS. G

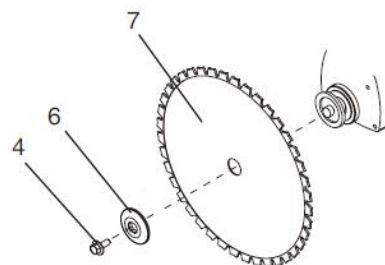
**MONTAŻ LUB DEMONTAŻ PILARKI (RYS. G, H**

- Zawsze upewnij się, że narzędzie jest wyłączone i odłączone od zasilania przed instalacją lub demontażem ostrza. Przypadkowe uruchomienie narzędzia może spowodować poważne obrażenia ciała.
- Użyj klucza nasadowego, aby zainstalować lub zdjąć ostrze. Niezastosowanie klucza może spowodować zbyt mocne dokręcenie lub niewystarczające dokręcenie śruby sześciokątnej i poważne obrażenia ciała.

**Aby usunąć ostrze**

1. Odłącz piłę od gniazdka.
2. Pozwól głowicy tnącej unieść się do pozycji pionowej. Odkręć śrubę pokrywy (2) za pomocą śrubokręta.
3. Podnieś dolną osłonę ostrza (1) do góry. (Rys. G)
4. Obróć pokrywę (3) w kierunku tylnej części narzędzia, aby odsłonić śrubę trzpienia (4).
5. Umieść klucz do ostrzy nad śrubą trzpienia.
6. Zlokalizuj blokadę trzpienia na silniku poniżej dźwigni przełącznika.
7. Wciśnij blokadę trzpienia, przytrzymując ją mocno, jednocześnie obracając klucz do tarczy w prawo. Blokada trzpienia zatrzaskuje się po obróceniu klucza. Kontynuuj przytrzymywanie blokady trzpienia, aby była zablokowana, jednocześnie obracając klucz w prawo, aby poluzować śrubę trzpienia.
8. Zdjąć śrubę / podkładkę trzpienia (4) zewnętrzny kołnierz trzpienia (6) i ostrze (7). Nie zdejmuj wewnętrznego kołnierza ostrza. (Rys. H)

RYS. H

**Aby zainstalować ostrze**

1. Odłącz piłę ukośną przed wymianą / montażem ostrza.
2. Zamontować ostrze 12 cali (305 mm) z trzpieniem 1 cal (25,4 mm), upewniając się, że strzałka obrotu na ostrzu jest zgodna ze strzałką obrotu w prawo na górnej osłonie, a zęby ostrza są skierowane w dół.
3. Umieść kołnierz ostrza (6) na ostrzu i na trzpieniu. Wkręcić śrubę trzpienia (4) na trzpień (Rys. H) w kierunku przeciwnym do ruchu wskazówek zegara.

**WAŻNE:** Upewnij się, że płaszczyzny kołnierzy ostrzy są połączone z powierzchniami na wale trzpienia. Również płaska strona kołnierza ostrza musi być przyłożona do ostrza.

4. Umieść klucz do ostrzy na śrubie trzpienia.
5. Wciśnij blokadę trzpienia, przytrzymując ją mocno, jednocześnie obracając ostrze w kierunku przeciwnym do ruchu wskazówek zegara. Gdy blokada trzpienia zostanie zablokowana, nadal ją wciskaj, jednocześnie mocno dokręcając śrubę trzpienia
6. Obróć pokrywę (3) z powrotem do jej pierwotnego położenia, aż szczelina w pokrywie zaczepi się o śrubę pokrywy (2). Trzymając dolną osłonę tarczy, dokręć śrubę śrubokrętem. (Rys. G)

**UWAGA:** Dolna osłona tarczy musi zostać podniesiona do pozycji pionowej, aby uzyskać dostęp do śruby pokrywy.

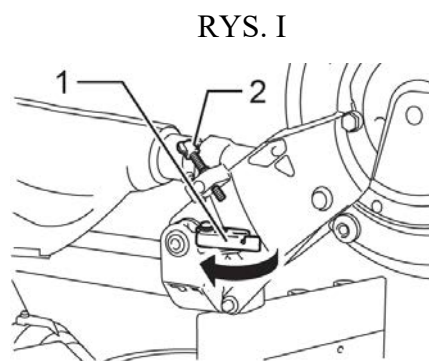
7. Opuść osłonę ostrza (1) i sprawdź, czy działanie osłony nie zacina się ani nie blokuje.
8. Upewnij się, że blokada trzpienia jest zwolniona, aby ostrze obracało się swobodnie.

**UWAGA:**

- Aby uniknąć obrażeń, nigdy nie używaj piły bez zamocowanej osłony. Zapobiega wypadnięciu trzpienia w przypadku przypadkowego poluzowania i zapobiega wypadnięciu obracającego się ostrza z piły.
- Upewnij się, że kołnierze są czyste i odpowiednio ułożone. Opuść ostrze na dolny stół i sprawdź, czy nie ma kontaktu z metalową podstawą lub stołem ukośnym.
- Aby uniknąć obrażeń spowodowanych przypadkowym uruchomieniem, upewnij się, że wyłącznik znajduje się w pozycji OFF, a wtyczka nie jest podłączona do gniazda zasilania.

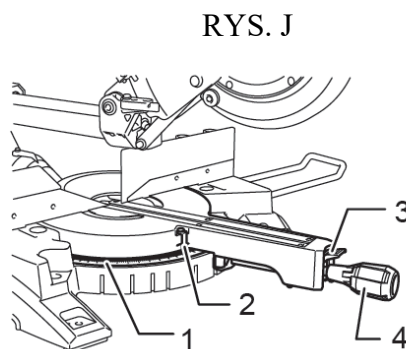
### RAMIĘ STOPERA (RYS.I)

Dolną pozycję graniczną ostrza można łatwo regulować za pomocą ramienia ogranicznika (1). Aby go wyregulować, przesunąć ramię ogranicznika w kierunku strzałki, jak pokazano na rysunku. Wyreguluj śrubę regulacyjną (2) tak, aby ostrze zatrzymało się w żądanej pozycji podczas całkowitego opuszczania uchwytu.



### REGULACJA KĄTA CIĘCIA (RYS. J)

Poluzuj uchwyt (4), obracając w kierunku przeciwnym do ruchu wskazówek zegara. Obróć podstawę obrotową, naciskając dźwignię blokady (3). Po przesunięciu uchwytu do pozycji, w której wskaźnik (2) wskazuje żądany kąt na skali kąta pochylenia (1), mocno dokręć uchwyt w kierunku zgodnym z ruchem wskazówek zegara.

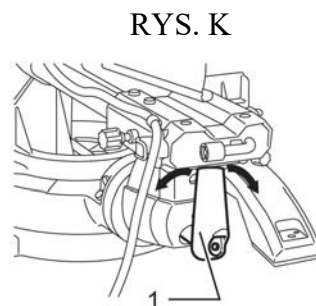


**OSTRZEŻENIE:** Po zmianie kąta skosu, zawsze zabezpiecz podstawę obrotową, mocno dokręcając uchwyt.

**UWAGA:** Podczas obracania podstawy obrotowej pamiętaj, aby całkowicie podnieść uchwyt.

### REGULACJA KĄTA SKOSOWANIA (RYS. K, L)

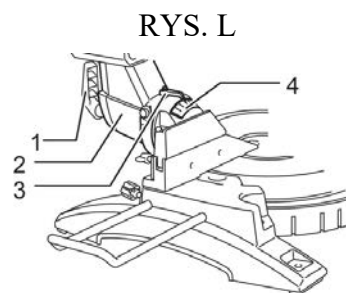
Aby wyregulować kąt skosu, poluzuj dźwignię (1) z tyłu narzędzia w kierunku przeciwnym do ruchu wskazówek zegara. Odblokuj ramię, lekko naciskając uchwyt w kierunku, w którym zamierzasz pochylić brzeszczot.



**UWAGA:** Dźwignię można ustawić pod innym kątem, wykręcając śrubę mocującą dźwignię i zabezpieczając dźwignię pod żądanym kątem.

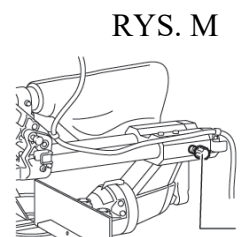
**UWAGA:** Po zmianie kąta skosu należy zawsze zabezpieczyć podstawę obrotową, mocno dokręcając uchwyt.

**OGŁOSZENIE:** Podczas obracania podstawy obrotowej pamiętaj, aby całkowicie podnieść uchwyt. Przechylił brzeszczot tak, aby wskaźówka (3) wskazywała żądany kąt na podziałce ukosu (4). Następnie mocno dokręć dźwignię (1) w prawo, aby zabezpieczyć ramię (2).



### REGULACJA ZAMKA PRZESUWNEGO (RYS. M)

Aby zablokować drążek ślizgowy, obróć śrubę blokującą (1) zgodnie z ruchem wskazówek zegara.



## REGULACJA PROWADNICY (PROWADNICA PRZESUWNA) (RYS. N, O)

**UWAGA:** Przed uruchomieniem narzędzia upewnij się, że prowadnica przesuwna jest dobrze zamocowana. Przed ukosowaniem należy upewnić się, że żadna część narzędzia nie styka się z prowadnicą przesuwaną podczas całkowitego

**UWAGA:** Podczas wykonywania cięć ukośnych przesun prowadnicę przesuwą (1) w bok i zabezpiecz ją, jak pokazano na rysunku. To narzędzie jest wyposażone w przesuwaną prowadnicę, która zwykle powinna być ustawiona tak, jak pokazano na rysunku. Podczas wykonywania lewych cięć ukośnych lewą prowadnicę przesuwą (3) należy ustawiać we właściwej pozycji tylko wtedy, gdy głowica narzędzia styka się z nią. Podczas wykonywania właściwych cięć ukośnych ustaw prawą prowadnicę przesuwą (4) we właściwej pozycji tylko wtedy, gdy głowica narzędzia styka się z nią. Po zakończeniu operacji ukosowania nie zapomnij przywrócić prowadnicy przesuwnej do pierwotnej pozycji i zabezpieczyć ją, mocno dokręcając śrubę zaciskową (2).

## LASER (RYS. P)

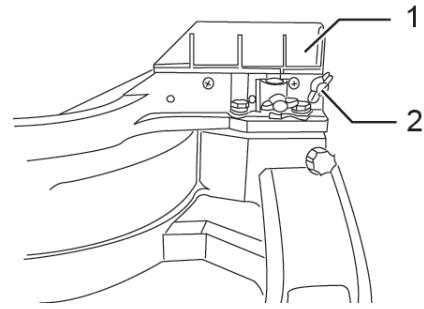
Przed użyciem lasera podczas cięcia należy umieścić dwie baterie w akcesoriach w skrzynce na baterie (2) po prawej stronie ramienia. Włącz wyłącznik lasera (1) i sprawdź, czy linia lasera (3) znajduje się pośrodku podstawy.

## DZIAŁANIE PRZEŁĄCZNIKA (RYS.Q)

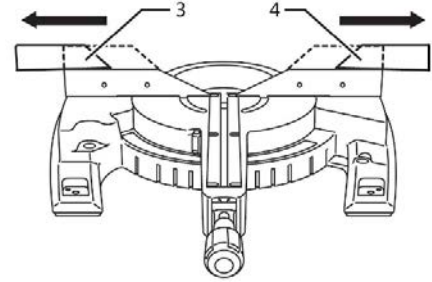
Aby zapobiec przypadkowemu naciśnięciu spustu przełącznika (1), zastosowano przycisk blokujący dolną osłonę tarczy (2). Aby uruchomić narzędzie, pociągnij przycisk blokujący do osłony tarczy i naciśnij spust włącznika. Zwolnij spust przełącznika i przycisk blokady, aby zatrzymać.

**OSTRZEŻENIE:** Przed podłączeniem narzędzia zawsze sprawdź, czy spust włącznika uruchamia się prawidłowo i po zwolnieniu powraca do pozycji „WYŁ.”. Nie naciskaj mocno spustu przełącznika bez pociągnięcia przycisku blokującego. Może to spowodować przerwanie przełącznika. Używanie narzędzia z wyłącznikiem, który nie działa prawidłowo, może prowadzić do utraty kontroli i poważnych obrażeń ciała

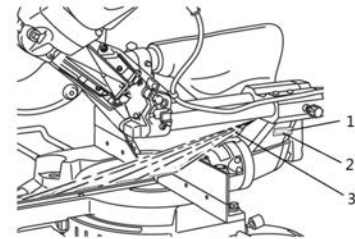
RYS. N



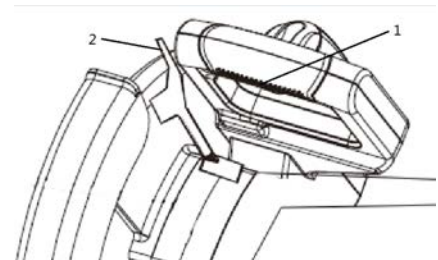
RYS. O



RYS. P



RYS. Q



## **DZIAŁANIE**

### **ZWRÓĆ UGAWĘ:**

- Przed użyciem należy zwolnić uchwyt z opuszczonej pozycji, pociągając za zawleczkę.
- Nie wywieraj nadmiernego nacisku na uchwyt podczas cięcia. Zbyt duża siła może spowodować przeciążenie silnika i / lub zmniejszenie wydajności cięcia. Wciśnij uchwyt tylko z taką siłą, jaka jest konieczna do płynnego cięcia i bez znacznego zmniejszenia prędkości ostrza.
- Delikatnie naciśnij uchwyt, aby wykonać cięcie. Jeśli uchwyt zostanie dociśnięty z siłą lub jeśli zostanie przyłożona siła boczna, ostrze wibruje i pozostawia ślad (ślady po piłce) na przedmiocie obrabianym, a precyzja cięcia zostanie zmniejszona.
- Podczas cięcia przez przesuwanie delikatnie popchnij wózek w kierunku prowadnicy bez zatrzymywania się. Jeśli ruch wózka zostanie zatrzymany podczas cięcia, na przedmiocie obrabianym pozostanie ślad i pogorszy się precyzja cięcia.

**OSTRZEŻENIE:** Upewnij się, że ostrze nie dotyka przedmiotu obrabianego itp. Przed włączeniem przełącznika. Włączanie narzędzia, gdy ostrze styka się z obrabianym przedmiotem może spowodować odrzut i poważne obrażenia ciała

### **1. Cięcie przez nacisk (cięcie małych elementów)**

- Całkowicie pchnij wózek w kierunku prowadnicy i dokręć śrubę blokującą zgodnie z ruchem wskazówek zegara, aby zabezpieczyć wózek.
- Prawidłowo zamocuj obrabiany przedmiot za pomocą odpowiedniego typu imadła.
- Włącz narzędzie bez dotykania ostrza i przed opuszczeniem odczekać, aż ostrze osiągnie pełną prędkość.
- Następnie delikatnie opuść uchwyt do całkowicie opuszczonej pozycji, aby przeciąć przedmiot obrabiany.
- Po zakończeniu cięcia wyłącz narzędzie i poczekaj, aż ostrze całkowicie się **ZATRZYMUJE**, a następnie ustaw je ponownie w całkowicie uniesionej pozycji.

**OSTRZEŻENIE:** Mocno dokręć pokrętło zgodnie z ruchem wskazówek zegara, aby wózek nie poruszał się podczas pracy. Niedostateczne dokręcenie pokrętła może spowodować odrzut, który może spowodować poważne obrażenia ciała.

### **2. Cięcie przesuwne (wciśkane) (cięcie szerokich elementów)**

- Poluzuj śrubę blokującą w kierunku przeciwnym do ruchu wskazówek zegara, aby wózek mógł się swobodnie przesuwać.
- Zabezpieczyć obrabiany przedmiot za pomocą odpowiedniego typu imadła.
- Całkowicie pociągnij karetkę do siebie.
- Włącz narzędzie bez dotykania ostrza i poczekać, aż ostrze osiągnie pełną prędkość.
- Docisnąć uchwyt w dół i **PRZECIĄGNIJ KÓŁKĘ W STRONĘ PROWADNICY ORAZ PRZEZ PRZEDMIOT OBRABIANY**.
- Po zakończeniu cięcia wyłącz narzędzie i poczekaj, aż ostrze całkowicie się **ZATRZYMUJE**, a następnie ustaw je ponownie w całkowicie uniesionej pozycji.

### **OSTRZEŻENIE:**

Za każdym razem, gdy wykonujesz cięcie przesuwne, najpierw pociągnij wózek całkowicie do siebie i wciśnij uchwyt do końca w dół, a następnie pchnij wózek w kierunku prowadnicy. Nigdy nie rozpoczynaj cięcia, gdy karetkę nie jest całkowicie pociągnięta do siebie. Jeśli wykonasz cięcie przez przesuwanie bez pełnego wysunięcia karetki do siebie, może wystąpić nieoczekiwany odrzut, który może skutkować poważnymi obrażeniami ciała.

Nigdy nie próbuj wykonywać cięcia przez przesuwanie, ciągnąc karetkę do siebie. Pociągnięcie karetki do siebie podczas cięcia może spowodować nieoczekiwany odrzut, prowadzący do poważnych obrażeń ciała.

Nigdy nie wykonuj cięcia przesuwne z rączką zablokowaną w pozycji opuszczonej

Nigdy nie odkręcaj śruby blokującej, która zabezpiecza wózek, gdy ostrze się obraca. Luźny wózek podczas cięcia może spowodować nieoczekiwany odrzut, prowadzący do poważnych obrażeń ciała.

### 3. Cięcie skośne

- Poluzuj dźwignię i pochyl brzeszczot, aby ustawić kąt ukosu (patrz poprzednio omówiona „Regulacja kąta ukosu”). Pamiętaj, aby mocno dokręcić dźwignię, aby bezpiecznie zabezpieczyć wybrany kąt skosu.
- Zabezpieczyć obrabiany przedmiot imadłem. Upewnij się, że karetką jest całkowicie cofnięta w kierunku operatora.
- Włącz narzędzie bez dotykania ostrza i poczekać, aż ostrze osiągnie pełną prędkość.
- Następnie delikatnie opuść rączkę do całkowicie opuszczonej pozycji, jednocześnie wywierając nacisk równoległy do ostrza i **POCIĄGNIJ WÓZEK W STRONĘ PROWADNICY, ABY ODCIĘĆ OBRABIANY PRZEDMIOT.**
- Po zakończeniu cięcia wyłącz narzędzie i poczekaj, aż ostrze całkowicie się **ZATRZYMUJE**, a następnie ustaw je ponownie w całkowicie uniesionej pozycji.

#### **OSTRZEŻENIE:**

- Po ustawieniu ostrza do cięcia ukośnego, przed uruchomieniem narzędzia upewnij się, że wózek i ostrze będą miały swobodny ruch w całym zakresie zamierzonego cięcia. Przerwanie ruchu wózka lub ostrza podczas cięcia może spowodować odrzut i poważne obrażenia ciała.
- Wykonując cięcie ukośne, trzymaj ręce z dala od toru ostrza. Kąt ostrza może zmylić operatora co do rzeczywistej ścieżki ostrza podczas cięcia, a kontakt z ostrzem może spowodować poważne obrażenia ciała.
- Ostrza nie należy podnosić, dopóki się całkowicie nie zatrzyma. Podczas ukosowania odcięty kawałek może oprzeć się o ostrze, Jeśli ostrze zostanie podniesione podczas obracania się, odcięty kawałek może zostać wyrzucony przez ostrze, powodując fragmentację materiału, co może spowodować poważne obrażenia ciała.

#### **UWAGA:**

- Podczas dociskania rękojeści, naciskaj równoległe do ostrza. Jeśli siła zostanie przyłożona prostopadłe do podstawy zwoju lub jeśli kierunek nacisku zostanie zmieniony podczas cięcia, precyzja cięcia zostanie zmniejszona.
- Przed ukosowaniem może być wymagana regulacja prowadnicy przesuwnej. Patrz rozdział zatytułowany „Regulacja prowadnicy”.

#### **UWAGA:**

- Zawsze usuwaj prowadnicę, aby nie przeszkadzała żadnej części wózka podczas wykonywania cięć ukośnych.

### 5. Cięcie złożone

Sloučený řez je proces, při kterém se na obrobku současně vytváří úhel úkosu a úhel pokosu. Sloučené řezání může být provedeno pod úhlem specifikovaným v tabulce.

Kąt ukosu	Kąt skosu
Lewy i Prawy 0 - 45°	Lewy i Prawy 0°- 45°

Podczas wykonywania cięcia złożonego należy zapoznać się z objaśnieniami „Cięcie na prasie”, „Cięcie przesuwne”, „Cięcie ukośne” i „Cięcie ukośne”.

#### **Mierzenie**

Zmierz długość ściany i wyreguluj obrabiany przedmiot na stole, aby przyciąć krawędź styku ze ścianą do żądanej długości. Zawsze upewnij się, że długość ciętego elementu z tyłu elementu obrabianego jest taka sama, jak długość ściany. Dostosuj długość cięcia do kąta cięcia. Zawsze używaj kilku kawałków do cięć próbnych, aby sprawdzić kąty piłowania. Podczas cięcia listew koronowych i listwowych ustaw kąt ukosu i kąt ukosu zgodnie z tabelą (A) i umieść listwy na górnej powierzchni podstawy piły, jak wskazano w tabeli (B).



## **SERWIS TECHNICZNY**

### **Konserwacja narzędzi**

Utrzymuj narzędzie w dobrym stanie, stosując program regularnej konserwacji. Przed użyciem sprawdź ogólny stan narzędzia. Sprawdź osłony, przełączniki, zestaw przewodów narzędziowych i przedłużacz pod kątem uszkodzeń. Sprawdź, czy nie ma poluzowanych śrub, niewspółosiowości, zakleszczenia części ruchomych, nieprawidłowego montażu, uszkodzonych części i innych warunków, które mogą mieć wpływ na bezpieczne działanie. Jeśli wystąpią nietypowe dźwięki lub wibracje, natychmiast wyłącz narzędzie i przed dalszym użyciem poproś o naprawienie problemu. Nie używaj uszkodzonego narzędzia. Oznaczyć uszkodzone narzędzia „NIE UŻYWAĆ” do czasu naprawy (patrz „Naprawy”). W normalnych warunkach dosmarowywanie nie jest konieczne do czasu wymiany szczotek silnika.

Po sześciu miesiącach do jednego roku, w zależności od zastosowania, zwróć narzędzie do najbliższej stacji serwisowej w celu:

- Smarowanie
- Przegląd i wymiana szczotek
- Kontrola mechaniczna i czyszczenie (koła zębate, wrzeciona, łożyska, obudowa itp.)
- Inspekcja elektryczna (wyłącznik, przewód, zwora itp.)
- Testy zapewniające prawidłowe działanie mechaniczne i elektryczne

**OSTRZEŻENIE:** Aby zmniejszyć ryzyko obrażeń, porażenia prądem elektrycznym i uszkodzenia narzędzia, nigdy nie zanurzaj narzędzia w płynie ani nie pozwól, aby płyn przepływał do wnętrza narzędzia.

### **ZMIENIĆ SZCZOTKI WĘGLOWE**

Regularnie wyjmuj i sprawdzaj szczotki węglowe. Utrzymuj szczotki węglowe w czystości i swobodnie ślizgaj się w uchwytach. Obie szczotki węglowe należy wymienić w tym samym czasie. Używaj tylko identycznych szczotek węglowych. Za pomocą śrubokręta zdejmij nasadki uchwytów szczotek. Wyjmij zużyte szczotki węglowe, włóż nowe i zabezpiecz nasadki uchwytów szczotek. Po wymianie szczotek podłącz narzędzie i włóż szczotki, uruchamiając narzędzie bez obciążenia przez około 10 minut. Następnie sprawdź narzędzie podczas pracy i działanie hamulca elektrycznego podczas zwalniania spustu wyłącznika.

### **Czyszczenie**

Usuń kurz i zanieczyszczenia z otworów wentylacyjnych. Utrzymuj uchwyty narzędzia w czystości, suchości i wolnym od oleju lub smaru. Do czyszczenia narzędzia używaj tylko łagodnego mydła i wilgotnej szmatki, ponieważ niektóre środki czyszczące i rozpuszczalniki są szkodliwe dla tworzyw sztucznych i innych izolowanych części. Niektóre z nich to: benzyna, terpentyna, rozcieńczalnik do lakieru, rozcieńczalnik do farb, chlorowane rozpuszczalniki czyszczące, amoniak i domowe środki czystości zawierające amoniak. Nigdy nie używaj łatwopalnych lub palnych rozpuszczalników w pobliżu narzędzi.

### **Naprawy**

Jeśli narzędzie jest uszkodzone, zwróć całe narzędzie do najbliższego centrum serwisowego.



USER MANUAL

# XT106260

SLIDING MITER SAW

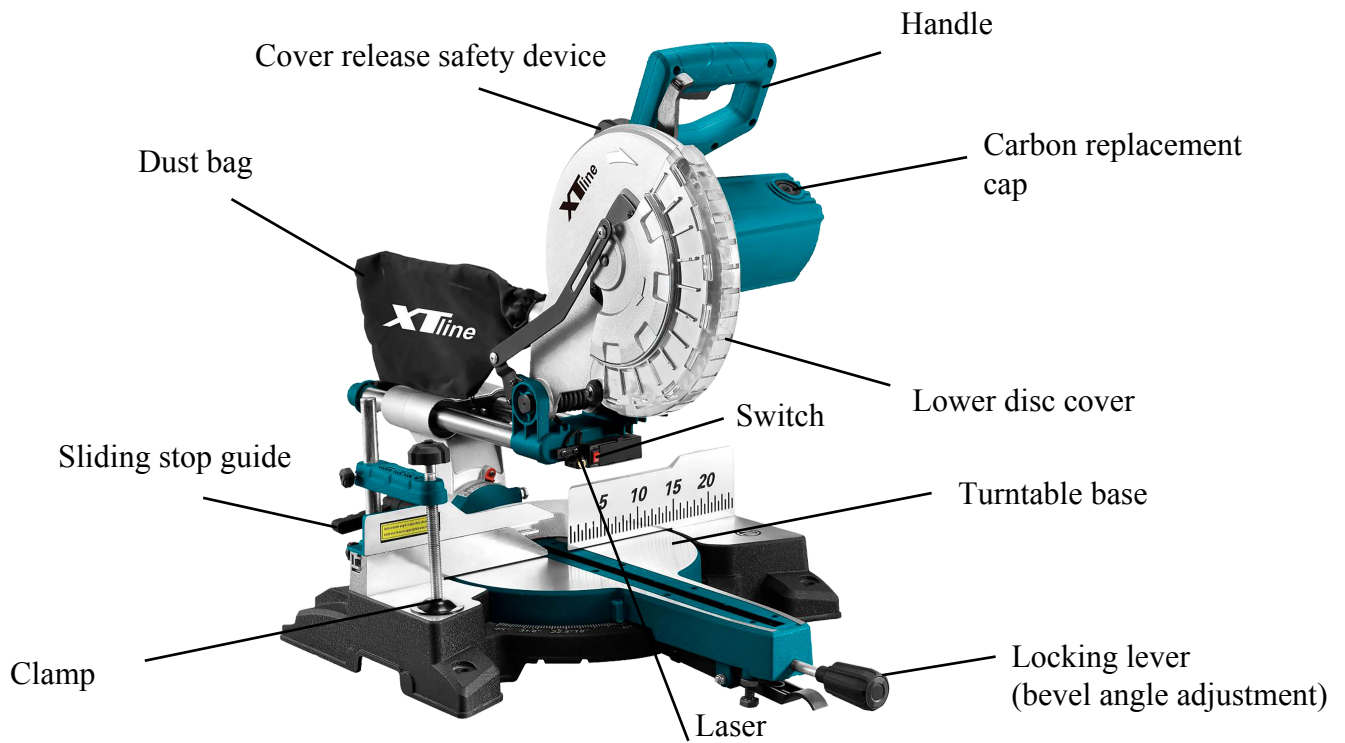
**XTline**  
PROFESSIONAL TOOLS



Model	7255G-2
Voltage	230V/50Hz
Power	2200 W
Speed	5000 rpm
Wheel diameter	255 mm
Cut 90° / 90°	305x70 mm
Cut 45° / 90°	305x43 mm
Cut 90° / 45°	200x70 mm
Cut 45° / 45°	200x43 mm
Adjustable cutting angle	0-45°
Clamping wheel	30 mm
Soft-start	YES
Sound pressure level (LpA)	92 dB
Sound power level (LwA)	105 dB
Insulation	class protection II
Protection	IPX0
Weight	16,6 kg







## **ELECTRIC SAFETY**

- a) The power cord plug shall always suit the socket. Never adjust the socket. Do not use plug hubs. Non-adjusted plugs and appropriate sockets reduce the risk of electric shock injury.
- b) Prevent body contact with conductive surfaces to avoid a risk of electric shock injury.
- c) Do not expose the tool to rain or wet locations. Presence of water in electric tool highly increases the risk of electric shock injury.
- d) Do not force the cord. Keep the cord away from heat sources, oil, sharp edges or movable parts. Damaged cord increases a risk of electric shock injury.
- e) When manipulating in exterior areas consider an extension cord intended for outdoor use specifically. Using an exterior extension cord decreases a risk of electric shock injury.
- f) It is strictly recommended to use a ground fault circuit interrupter (GFCI) when manipulating the tool in a wet area. Using of GFCI decreases a risk of electric shock injury.
- g) A double insulated tool is equipped with a polarized plug (one prong is wider than the other). If the connector does not fully suit the socket, turn the plug. Do not change the plug by any means. Double insulation eliminates the need for grounding of power cord and power supply system.



## **PERSONAL SAFETY**

- a) Stay alert and do not use the tool when under influence of alcohol.
- b) Use safety glasses and face or dust mask. Wear protective hearing equipment, helmet and boots.
- c) Avoid unintentional starting. Before connecting to power source or battery, make sure the switch is at OFF position.
- d) Dress properly. Do not wear loose clothing or jewelry. They can be caught with moving parts.
- e) Remove adjusting keys and wrenches. Tool or adjusting key you leave attached to a turning part of the tool may cause injury.
- f) Do not overreach. Proper footing and balance at all times allow better control of the tool in unexpected situations.
- g) Use approved protective equipment only.



## **ELECTRIC TOOL HANDLING AND MAINTANCE**

- a) Do not force the tool.
- b) Do not use if the ON/OFF switch does not work properly.
- c) Disconnect the plug from the socket and/or battery from the tool prior to any adjustment, accessory replacement or storage of the tool. These preventive safety precautions reduce the risk of accidental starting of the tool.

d) When not in use, idle tools should be stored in a place out of reach of visitors and children.

e) Maintain careful manipulation with the tool. Check for deflecting or jamming of turning parts, damaged parts or other conditions which may influence operating with the tool. Keep tools sharp and clean for better and safer performance. Properly serviced tools are less likely to become covered in impurities and are better controlled. Use equipment recommended by the producer of your model only. Modifications and accessories used at one tool may be dangerous when used with another model.

**WARRANTY DOES NOT APPLY FOR ACCESSORIES**



## OPERATION

### ASSEMBLY

#### CUTTING HEAD RAISING (FIG. A)

1. Push down slightly on the switch handle.
2. Pull out the stop latch (1).
3. Allow the cutting head to rise to the up position.

**WARNING!** To avoid injury and damage to the saw transport or store the miter saw with the cutting head locked in the down position. Never use the stop latch to hold the cutting head in a down position for cutting operations.

#### LOCKING (FIG. A)

When transporting or storing the miter saw the cutting head should always be locked in the down position.

1. Push the cutting head down to its lowest position.
2. Push the stop latch (1) into the locking hole.

**IMPORTANT:** To avoid damage never carry the miter saw by the switch handle the cutting arm or the miter table handle. ALWAYS use the designated carrying handle.

FIG. A

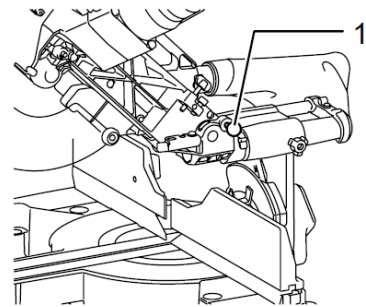
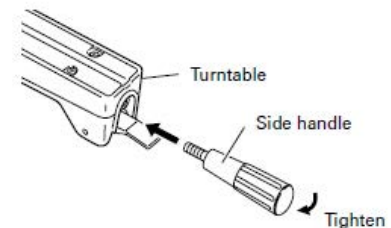


FIG. B

#### INSTALL SIDE HANDLE (FIG.B)

Insert the miter handle into the opening in the miter table.



#### INSTALL DUST BAG (FIG.C)

1. Squeeze the metal collar wings (2) on the dust bag (1)..

2. Place the dust bag neck opening around the exhaust port (3) and release the metal collar wings.

- Do not use this saw to cut and/or sand metals. The hot chips or sparks may ignite saw dust or the bag material.
- To prevent hazard, clean and remove sawdust from under the saw frequently.

FIG. C

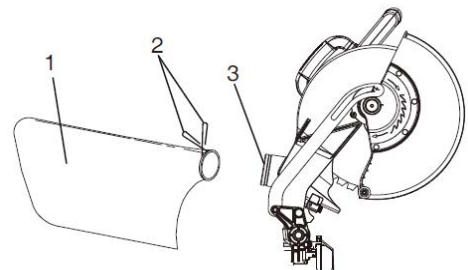


FIG. D

**INSTALL EXTENSION WINGS (FIG.D)**

1. Loosen the knob (1) then slide the extension table to desired position and tighten the knob.
2. The stop plate is designed for use during repetitive cutting. Only use one stop plate at a time. Rotate the stop plate (3) to vertical position, and retighten the locking bolt.

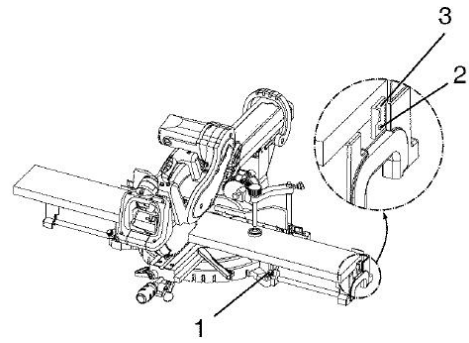


FIG. E

**INSTALL MATERIAL CLAMP ASSEMBLY (FIG. E)**

1. Place the material clamp assembly (1) in one of the mounting holes (2).
2. The height of the clamp assembly can be adjusted by loosening knob (5) located in the back of clamp.

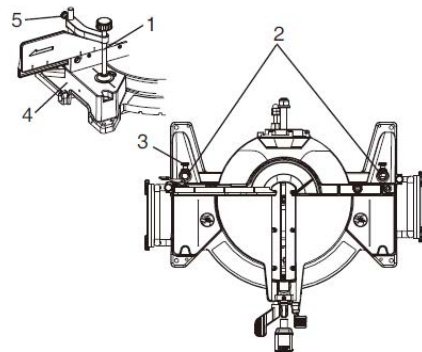
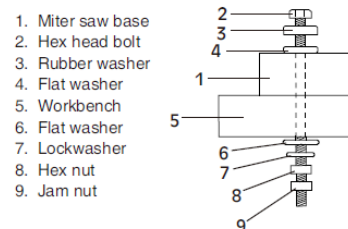


FIG. F

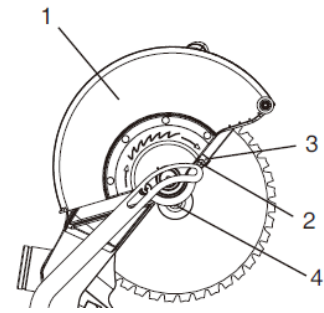
**BENCH MOUNTING (FIG.F)**

Place the saw in the desired location directly on a workbench where there is room for handling and proper support of the workpiece. The base of the saw has four mounting holes. Bolt the base of the miter saw (1) to the workbench (5) using the fastening method as shown in (Fig.F).



NOTE: Mounting hardware is not included with this tool. Bolts, nuts, washers and screws must be purchased separately.

FIG. G



### INSTALL OR REMOVING SAW BLADE (FIG.G,H)

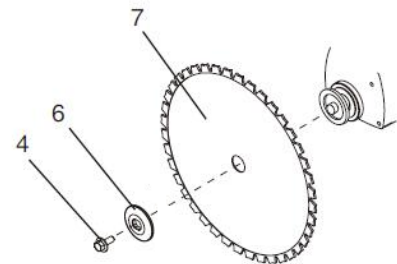
- Always be sure that the tool is switched off and unplugged before installing or removing the blade. Accidental start up of the tool may result in serious personal injury.
- Use socket wrench to install or remove the blade. Failure to use the wrench may result in overtightening or insufficient tightening of the hex bolt and serious personal injury.

#### To remove the blade

1. Unplug the saw from the outlet.
2. Allow the cutting head to rise to the upright position. Loosen the cover plate screw (2) with a screwdriver.
3. Raise the lower blade guard (1) to the up position. (Fig. G)

4. Rotate the cover plate (3) towards the rear of the tool to expose the arbor bolt (4).
5. Place the blade wrench over the arbor bolt.
6. Locate the arbor lock on the motor below the switch handle.
7. Press the arbor lock holding it in firmly while turning the blade wrench clockwise. The arbor lock will engage after turning the wrench. Continue to hold the arbor lock in to keep it engaged while turning the wrench clockwise to loosen the arbor bolt.
8. Remove the arbor bolt/washer (4) outer arbor collar (6) and the blade (7). Do not remove the inner blade collar. (Fig. H)

FIG. H



#### To install the blade

1. Unplug the miter saw before changing/installing the blade.
2. Install a 12 in. (305 mm) blade with a 1 in. (25.4 mm) arbor, making sure the rotation arrow on the blade matches the clockwise rotation arrow on the upper guard and the blade teeth are pointing downward.
3. Place the blade collar (6) against the blade and on the arbor. Thread the arbor bolt (4) onto the arbor (Fig.H) in a counterclockwise direction.

**IMPORTANT:** Make sure the flats of the blade collars are engaged with the flats on the arbor shaft. Also the flat side of the blade collar must be placed against the blade.

4. Place the blade wrench on the arbor bolt.
5. Press the arbor lock holding it in firmly while turning the blade counterclockwise. When arbor lock engages continue to press it in while tightening the arbor bolt securely.
6. Rotate the cover plate (3) back to its original position until the slot in the cover plate engages with the cover plate screw (2). While holding the lower blade guard tighten the screw with a screw driver. (Fig. G)

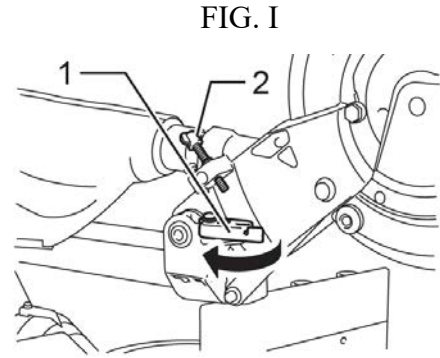
- NOTE:** The lower blade guard must be raised to the upright position to access the cover plate screw.
7. Lower the blade guard (1) and verify that the operation of the guard does not bind or stick.
  8. Be sure the arbor lock is released so the blade turns freely.

#### CAUTION

- To avoid injury never use the saw without the cover plate secure in place. It keeps the arbor bolt from falling out if it accidentally loosens and helps prevent the spinning blade from coming off the saw.
- Make sure the collars are clean and properly arranged. Lower the blade into the lower table and check for any contact with the metal base or the miter table.
- To avoid injury from an accidental start make sure the switch is in the OFF position and the plug is not connected to the power source outlet.

### STOPPER ARM (FIG.I)

The lower limit position of the blade can be easily adjusted with the stopper arm (1). To adjust it, move the stopper arm in the direction of the arrow as shown in the figure. Adjust the adjusting screw (2) so that the blade stops at the desired position when lowering the handle fully.

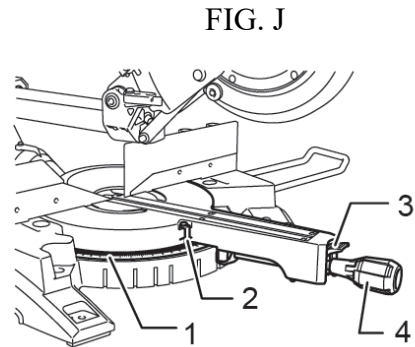


### ADJUST MITER ANGLE (FIG.J)

Loosen the grip (4) by turning counterclockwise. Turn the turn base while pressing down the lock lever (3). When you have moved the grip to the position where the pointer (2) points to the desired angle on the miter scale (1), securely tighten the grip clockwise.

**CAUTION:** After changing the miter angle, always secure the turn base by tightening the grip firmly.

**NOTICE:** When turning the turn base, be sure to raise the handle fully.



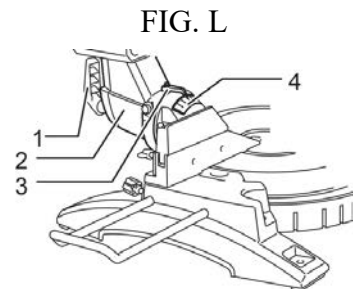
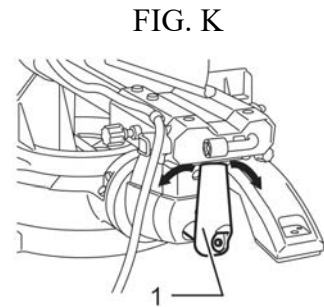
### ADJUST BEVEL ANGLE (FIG.K,L)

To adjust the bevel angle, loosen the lever (1) at the rear of the tool counterclockwise. Unlock the arm by pushing the handle somewhat strongly in the direction that you intend to tilt the saw blade.

**NOTE:** Lever can be adjusted to a different lever angle by removing the screw holding the lever and securing the lever at a desired angle.

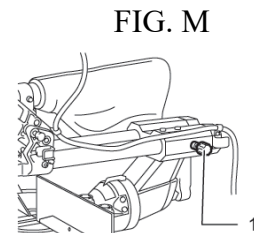
**CAUTION:** After changing the miter angle, always secure the turn base by tightening the grip firmly.

**NOTICE:** When turning the turn base, be sure to raise the handle fully. Tilt the saw blade until the pointer (3) points to the desired angle on the bevel scale (4). Then tighten the lever (1) clockwise firmly to secure the arm (2).



### SLIDE LOCK ADJUSTMENT (FIG.M)

To lock the slide pole, turn the locking screw (1) clockwise.





## GUIDE FENCE (SLIDING FENCES) ADJUSTMENT (FIG.N,O)

**CAUTION:** Before operating the tool, make sure that the sliding fence is secured firmly. Before bevel-cutting, make sure that no part of the tool contacts the sliding fence when fully lowering and raising the handle in any position and while moving the carriage through its full range of travel.

**CAUTION:** When performing bevel cuts, slide the sliding fence(1) to the side and secure it as shown in the figure. This tool is equipped with the sliding fence which should ordinarily be positioned as shown in the figure. When performing left bevel cuts, only set the left sliding fence (3) to the right position if the tool head contacts it. When performing right bevel cuts, only set the right sliding fence (4) to the right position if the tool head contacts it. When bevel-cutting operations are complete, don't forget to return the sliding fence to the original position and secure it by firmly tightening the clamping screw (2).

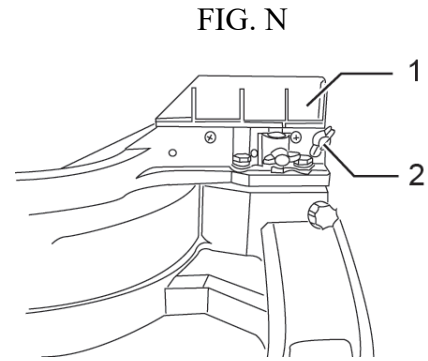


FIG. O

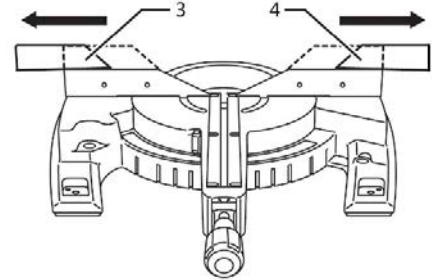
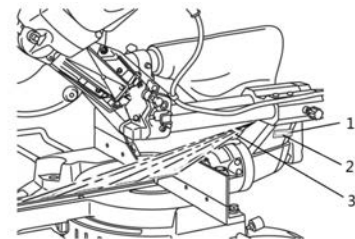


FIG. P



## LASER (FIG.P)

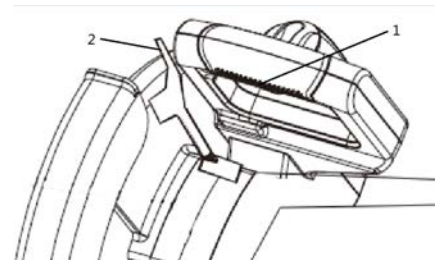
Before using laser while cutting, two batteries in accessories should be placed in battery box (2) in right side of the arm. Turn on laser switch (1) and check if laser line (3) in the center of the base.

## SWITCH ACTION (FIG.Q)

To prevent the switch trigger (1) from being accidentally pulled, a lower blade guard lock-off button (2) is provided. To start the tool, pull the lock-off button against blade guard and press the switch trigger. Release the switch trigger and lock-off button to stop.

**WARNING:** Before plugging in the tool, always check to see that the switch trigger actuates properly and returns to the "OFF" position when released. Do not press the switch trigger hard without pulling in the lock-off button. This can cause switch breakage. Operating a tool with a switch that does not actuate properly can lead to loss of control and serious personal injury.

FIG. Q





**WARNING:** Make sure the blade is not contacting the workpiece, etc. before the switch is turned on. Turning the tool on with the blade in contact with the workpiece may result in kickback and serious personal injury

## **OPERATION**

### **NOTICE:**

#### **1. Press cutting (cutting small workpieces)**

- Before use, be sure to release the handle from the lowered position by pulling the stopper pin.
- Do not apply excessive pressure on the handle when cutting. Too much force may result in overload of the motor and/or decreased cutting efficiency. Push down handle with only as much force as is necessary for smooth cutting and without significant decrease in blade speed.
- Gently press down the handle to perform the cut. If the handle is pressed down with force or if lateral force is applied, the blade will vibrate and leave a mark (saw mark) in the workpiece and the precision of the cut will be impaired.
- During a slide cut, gently push the carriage toward the guide fence without stopping. If the carriage movement is stopped during the cut, a mark will be left in the workpiece and the precision of the cut will be impaired.
- Push the carriage toward the guide fence fully and tighten the locking screw clockwise to secure the carriage.
- Secure the workpiece correctly with the proper type of vise.
- Switch on the tool without the blade making any contact and wait until the blade attains full speed before lowering.
- Then gently lower the handle to the fully lowered position to cut the workpiece.
- When the cut is completed, switch off the tool and **WAIT UNTIL THE BLADE HAS COME TO A COMPLETE STOP** before returning the blade to its fully elevated position.

**WARNING:** Firmly tighten the knob clockwise so that the carriage will not move during operation. Insufficient tightening of the knob may cause possible kickback which may result in serious personal injury

#### **2. Slide (push) cutting (cutting wide workpieces)**

- Loosen the locking screw counterclockwise so that the carriage can slide freely.
- Secure the workpiece with the proper type of vise.
- Pull the carriage toward you fully.
- Switch on the tool without the blade making any contact and wait until the blade attains full speed.
- Press the handle down and **PUSH THE CARRIAGE TOWARD THE GUIDE FENCE AND THROUGH THE WORKPIECE.**
- When the cut is completed, switch off the tool and **WAIT UNTIL THE BLADE HAS COME TO A COMPLETE STOP** before returning the blade to its fully elevated position.

### **WARNING:**

Whenever performing a slide cut, first pull the carriage full towards you and press the handle all the way down, then push the carriage toward the guide fence. Never start the cut with the carriage not pulled fully toward you. If you perform the slide cut without the carriage pulled fully toward you unexpected kickback may occur and serious personal injury may result.

Never attempt to perform a slide cut by pulling the carriage towards you. Pulling the carriage towards you while cutting may cause unexpected kickback resulting in possible serious personal injury.

Never perform the slide cut with the handle locked in the lowered position.

Never loosen the locking screw which secures the carriage while the blade is rotating. A loose carriage while cutting may cause unexpected kickback resulting in possible serious personal injury.

### 3. Miter cutting

Refer to the previously covered "Adjust miter angle".

### 4. Bevel cut

- Loosen the lever and tilt the saw blade to set the bevel angle (Refer to the previously covered "Adjust bevel angle"). Be sure to retighten the lever firmly to secure the selected bevel angle safely.
- Secure the workpiece with a vise. Make sure the carriage is pulled all the way back toward the operator.
- Switch on the tool without the blade making any contact and wait until the blade attains full speed.
- Then gently lower the handle to the fully lowered position while applying pressure in parallel with the blade and **PUSH THE CARRIAGE TOWARD THE GUIDE FENCE TO CUT THE WORKPIECE.**
- When the cut is completed, switch off the tool and **WAIT UNTIL THE BLADE HAS COME TO A COMPLETE STOP** before returning the blade to its fully elevated position.

#### **WARNING:**

- After setting the blade for a bevel cut, before operating the tool ensure that the carriage and blade will have free travel throughout the entire range of the intended cut. Interruption of the carriage or blade travel during the cutting operation may result in kickback and serious personal injury.
- While making a bevel cut keep hands out of the path of the blade. The angle of the blade may confuse the operator as to the actual blade path while cutting and contact with the blade will result in serious personal injury.
- The blade should not be raised until it has come to a complete stop. During a bevel cut the piece cut off may come to rest against the blade. If the blade is raised while it is rotating the cut-off piece maybe ejected by the blade causing the material to fragment which may result in serious personal injury.

#### **NOTICE:**

- When pressing down the handle, apply pressure in parallel with the blade. If a force is applied perpendicularly to the turn base or if the pressure direction is changed during a cut, the precision of the cut will be impaired.
- Before bevel-cutting, an adjustment of the sliding fence may be required. Refer to the section titled "Guide fence adjustment".

#### **CAUTION:**

- Always remove the guide fence so that it does not interfere any part of the carriage when performing bevel cuts

### 5. Compound cutting

Compound cutting is the process in which a bevel angle is made at the same time in which a miter angle is being cut on a workpiece. Compound cutting can be performed at the angle shown in the table.

Miter angle	Bevel angle
Left and Right 0 - 45°	Left and Right 0 - 45°

When performing compound cutting, refer to "Press cutting", "Slide cutting", "Miter cutting" and "Bevel cut" explanations.

### Measuring

Measure the wall length and adjust workpiece on table to cut wall contact edge to desired length. Always make sure that cut workpiece length at the back of the workpiece is the same as wall length. Adjust cut length for angle of cut. Always use several pieces for test cuts to check the saw angles. When cutting crown and cove moldings, set the bevel angle and miter angle as indicated in the table (A) and position the moldings on the top surface of the saw base as indicated in the table (B).

## **MAINTENANCE / SERVICE**

### **Maintaining Tools**

Keep your tool in good repair by adopting a regular maintenance program. Before use, examine the general condition of your tool. Inspect guards, switches, tool cord set and extension cord for damage. Check for loose screws, misalignment, binding of moving parts, improper mounting, broken parts and any other condition that may affect its safe operation. If abnormal noise or vibration occurs, turn the tool off immediately and have the problem corrected before further use. Do not use a damaged tool. Tag damaged tools "DO NOT USE" until repaired (see "Repairs").

Under normal conditions, relubrication is not necessary until the motor brushes need to be replaced. After six months to one year, depending on use, return your tool to the nearest service station facility for the following:

- Lubrication
- Brush inspection and replacement
- Mechanical inspection and cleaning (gears, spindles, bearings, housing, etc.)
- Electrical inspection (switch, cord, armature, etc.)
- Testing to assure proper mechanical and electrical operation

**WARNING :** To reduce the risk of injury, electric shock and damage to the tool, never immerse your tool in liquid or allow a liquid to flow inside the tool.

### **CHANGE CARBON BRUSHES**

Remove and check the carbon brushes regularly. Keep the carbon brushes clean and free to slip in the holders. Both carbon brushes should be replaced at the same time. Use only identical carbon brushes. Use a screwdriver to remove the brush holder caps. Take out the worn carbon brushes, insert the new ones and secure the brush holder caps.

After replacing brushes, plug in the tool and break in brushes by running tool with no load for about 10 minutes. Then check the tool while running and electric brake operation when releasing the switch trigger.

### **Cleaning**

Clean dust and debris from vents. Keep the tool handles clean, dry and free of oil or grease. Use only mild soap and a damp cloth to clean your tool since certain cleaning agents and solvents are harmful to plastics and other insulated parts. Some of these include: gasoline, turpentine, lacquer thinner, paint thinner, chlorinated cleaning solvents, ammonia and household detergents containing ammonia. Never use flammable or combustible solvents around tools.

### **Repairs**

If your tool is damaged, return the entire tool to the nearest service center.