



XTline
PROFESSIONAL TOOLS

NÁVOD K POUŽITÍ

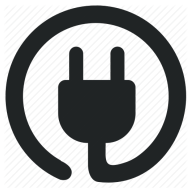
XT102845

AKU KOTOUČOVÁ PILA
BEZUHLÍKOVÁ



Model:	LCC777-9
Napětí:	18V
Otáčky:	0 - 4200 ot./min
Rozměr kotouče:	165 x 20 x 1,6 mm
Prořez:	90° - 52 mm, 45° - 37 mm
LpA:	75,8 dB (A) ± 3 dB (A)
LwA:	86,8 dB (A) ± 3 dB (A)
Krytí:	IPX0
Třída ochrany:	II
Vibrace:	2,18 m/s ²
Hmotnost:	2,4 kg (*Váha produktu je uvedena bez baterie)





BATERIE

Nabíjení:

1. Připojte koncovku AC adaptéru do nabíjecího slotu, umístěného na zadní straně zařízení.
2. Připojte AC adaptér k nejbližší zásuvce elektrického napětí.
3. Nechte baterie nabíjet do úplného nabití po dobu alespoň 2 hodin.
4. Po úplném nabití zařízení odpojte od zdroje el. napětí. Zařízení je připraveno k použití.
5. LED ukazatel stavu baterie slouží k zjištění aktuální hodnoty nabití baterie.
6. Pokud svítí všechny 3 kontrolky (červená, žlutá, zelená), baterie je plně nabitá.
7. Pokud svítí pouze 2 kontrolky (žlutá a červená), kapacita baterie začíná klesat.
8. Pokud svítí pouze 1 kontrolka (červená), kapacita baterie je na minimální hodnotě a zařízení je třeba připojit k nabíječce.



ELEKTRICKÁ BEZPEČNOST

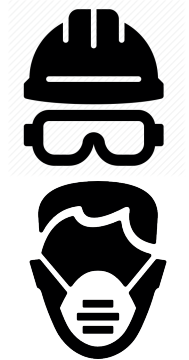
a) Vidlice pohyblivého přívodu elektrického nářadí musí odpovídat síťové zásuvce. Nikdy jakýmkoliv způsobem neupravujte vidlici. S nářadím, které má ochranné spojení se zemí, nikdy nepoužívejte žádné zásuvkové adaptéry. Vidlice, které nejsou znehodnoceny úpravami, a odpovídající zásuvky omezí nebezpečí úrazu elektrickým proudem.

b) Vyvarujte se dotyku těla s uzemněnými předměty, jako např. potrubí, tělesa ústředního topení, sporáky a chladničky. Nebezpečí úrazu elektrickým proudem je větší, je-li vaše tělo spojené se zemí.

c) Nevystavujte elektrické nářadí dešti, vlhku nebo mokrú. Vnikne-li do elektrického nářadí voda, zvyšuje se nebezpečí úrazu elektrickým proudem.

d) Nepoužívejte pohyblivý přívod k jiným účelům. Nikdy nenoste a netahejte elektrické nářadí za přívod ani nevytrhávejte vidlici ze zásuvky tahem za přívod. Chraňte přívod před horkem, mastnotou, ostrými hranami a pohyblivými se částmi. Poškozené nebo zamotané přívody zvyšují nebezpečí úrazu elektrickým proudem.

e) Je-li elektrické nářadí používáno venku, používejte prodlužovací přívod vhodný pro venkovní použití. Používání prodlužovacího přívodu pro venkovní použití omezuje nebezpečí úrazu elektrickým proudem.



BEZPEČNOST OSOB

a) Při používání elektrického nářadí buďte pozorní, věnujte pozornost tomu, co právě děláte, soustřeďte se a střízlivě uvažujte. Nepracujte s elektrickým nářadím, jste-li unaveni nebo jste-li pod vlivem drog, alkoholu nebo léků. Chvilková nepozornost při používání elektrického nářadí může vést k vážnému poranění osob.

b) Používejte ochranné pomůcky. Vždy používejte ochranu očí. Ochranné pomůcky jako např. respirátor, bezpečnostní obuv s protiskluzovou úpravou, tvrdá pokrývka hlavy nebo ochrana sluchu, používané v souladu s podmínkami práce, snižují nebezpečí poranění osob.

c) Vyvarujte se neúmyslného spuštění. Ujistěte se, zda je spínač při zapojování vidlice do zásuvky vypnutý. Přenášení nářadí s prstem na spínači nebo zapojování vidlice nářadí se zapnutým spínačem může být příčinou nehod.

d) Před zapnutím nářadí odstraňte všechny seřizovací nástroje nebo klíče. Seřizovací nástroj nebo klíč, který ponecháte připevněn k otáčející se části elektrického nářadí, může být příčinou poranění osob.

e) Pracujte jen tam, kam bezpečně dosáhnete. Vždy udržujte stabilní postoj a rovnováhu. Budete tak lépe ovládat elektrické nářadí v nepředvídaných situacích.

f) Oblékejte se vhodným způsobem. Nepoužívejte volné oděvy ani šperky. Dbejte, aby vaše vlasy, oděv a rukavice byly dostatečně daleko od pohyblivých se částí. Volné oděvy, šperky a dlouhé vlasy mohou být zachyceny pohyblivými se částmi.

g) Jsou-li k dispozici prostředky pro připojení zařízení k odsávání a sběru prachu, zajistěte, aby taková zařízení byla připojena a správně používána. Použití těchto zařízení může omezit nebezpečí způsobená vznikajícím prachem



POUŽÍVÁNÍ A PÉČE O ELEKTRICKÉ NÁŘADÍ

- a) Nepřetěžujte elektrické nářadí. Používejte správné nářadí, které je určeno pro prováděnou práci. Správné elektrické nářadí bude lépe a bezpečněji vykonávat práci, pro kterou bylo konstruováno.
- b) Nepoužívejte elektrické nářadí, které nelze zapnout a vypnout spínačem. Jakékoliv elektrické nářadí, které nelze ovládat spínačem, je nebezpečné a musí být opraveno.
- c) Odpojte nářadí vytažením vidlice ze síťové zásuvky před jakýmkoliv seřizováním, výměnou příslušenství nebo před uložením nepoužívaného elektrického nářadí. Tato preventivní bezpečnostní opatření omezují nebezpečí nahodilého spuštění elektrického nářadí.
- d) Nepoužívané elektrické nářadí ukládejte mimo dosahu dětí a nedovolte osobám, které nebyly seznámeny s elektrickým nářadím nebo s těmito pokyny, aby nářadí používaly. Elektrické nářadí je v rukou nezkušených uživatelů nebezpečné.
- e) Udržujte elektrické nářadí. Čistěte otvory pro sání vzduchu od prachu a nečistot. Je-li nářadí poškozeno, před dalším používáním zajistěte jeho opravu. Mnoho nehod je způsobeno nedostatečně udržovaným elektrickým nářadím.
- f) Řezací nástroje udržujte ostré a čisté. Správně udržované a naostřené řezací nástroje s menší pravděpodobností zachytí za materiál nebo se zablokují a práce s nimi se snáze kontroluje.
- g) Elektrické nářadí, příslušenství, pracovní nástroje atd. používejte v souladu s těmito pokyny a takovým způsobem, jaký byl předepsán pro konkrétní elektrické nářadí, a to s ohledem na dané podmínky práce a druh prováděné práce. Používání elektrického nářadí k provádění jiných činností, než pro jaké bylo určeno, může vést k nebezpečným situacím.



SERVIS A ODPOVĚDNOST ZA VADY

Dne 1.1.2014 vstoupil v platnost zákon c. 89/2012 Sb. Firma XTline s.r.o. v souladu s tímto zákonem poskytuje na Vámi zakoupený výrobek odpovědnost za vady po dobu 24 měsíců (u právnických osob 12 měsíců). Reklamace budou posouzeny naším reklamačním oddělením (viz níže) a uznané bezplatně opraví servis firmy XTline s.r.o.

Místem pro uplatnění reklamace je prodejce, u kterého bylo zboží zakoupeno. Reklamace, včetně odstranění vady, musí být vyřízena bez zbytečného odkladu, nejpozději do 30 dnů ode dne uplatnění reklamace, pokud se prodávající s kupujícím nedohodnou na delší lhůtě. Kupující může uplatnit reklamaci osobně nebo zasláním zboží k reklamaci přepravní službou na vlastní náklady, v bezpečném balení.

Zásilka musí obsahovat reklamovaný výrobek, prodejní dokumenty, podrobný popis závady a kontaktní údaje (zpečtní adresa, telefon). Vady, které lze odstranit, budou opraveny v zákonné lhůtě 30 dnů (dobu lze po vzájemné dohodě prodloužit). Po projevení skryté vady materiálu do 6 měsíců od data prodeje, která nelze odstranit, bude výrobek vyměněn za nový (vady, které existovaly při převzetí zboží, nikoli vzniklé nesprávným používáním nebo opotřebením). Na neodstranitelné vady a vady, které si je kupující schopen opravit sám lze po vzájemné dohodě uplatnit přiměřenou slevu z kupní ceny. Nárok na reklamaci zaniká, jestliže:

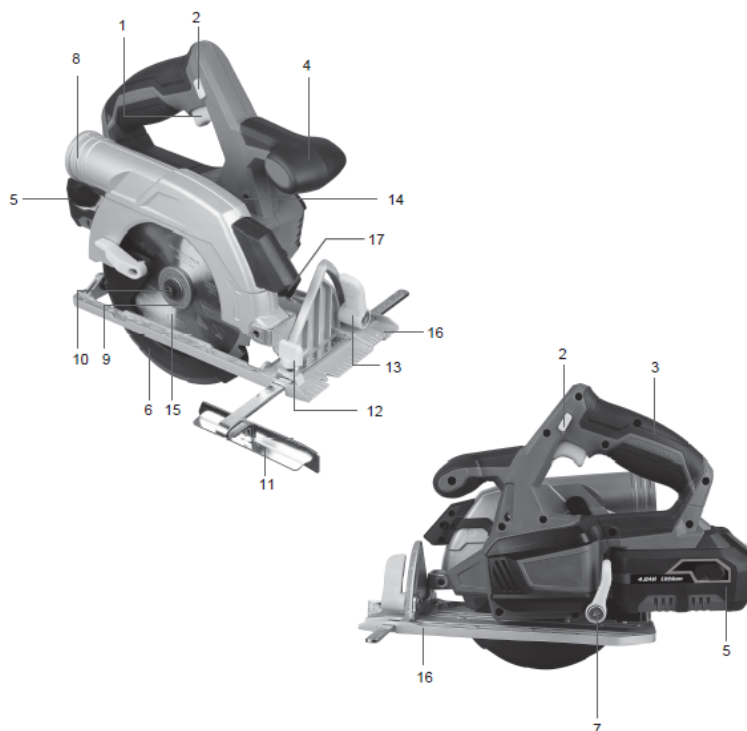
- výrobek nebyl používán a udržován podle návodu k obsluze
 - výrobek byl používán v jiných podmínkách nebo k jiným účelům, než ke kterým je určen nebo používáním nevhodných nebo nekvalitních maziv apod.
 - škody vzniklé působením vnějších mechanických, teplotních či chemických vlivů
 - vady byly způsobeny nevhodným skladováním či manipulací s výrobkem
- výrobek byl použit nad rámec přípustného zatížení.

ZÁRUKA SE NEVZTAHUJE NA PŘÍSLUŠENSTVÍ



PŘÍPRAVA PRÁCE A SPUŠTĚNÍ

1. Hlavní spínač
2. Pojistka spínače
3. Zadní držadlo
4. Pomocné držadlo
5. 18V Li-ion akumulátor (v prodeji zvlášť)
6. Spodní kryt pilového kotouče (výkyvný)
7. Šroub pro nastavení hloubky řezu
8. Otvor pro připojení odsávání
9. Aretační příruba pilového kotouče
10. Aretační šroub pilového kotouče (šestihranný)
11. Paralelní vodítko
12. Aretační šroub paralelního vodítka
13. Aretační šroub pro nastavení řezného úhlu
14. Místo pro upnutí šestihranného klíče
15. Čepel kotouče - není součástí
16. Základní deska
17. Laserové vodítko



Příprava kotoučové pily

Varování! Nepoužívejte abrazivní kotouče. Používejte pouze doporučené kotouče.

Instalace a výměna kotouče (Obr. 1-3)

- Stiskněte a držte aretační tlačítko vřetena. Vřeteno se může mírně pootáčet, dokud nedojde k jeho úplné aretaci.
- Uvolněte šestihranný aretační šroub pilového kotouče otočením proti směru hodinových ručiček.
- Odstraňte šestihranný šroub a aretační přírubu kotouče. Pokud dojde z důvodu čištění k demontáži zadní příruby (9.1), ujistěte se, že je před opětovným spuštěním zařízení navrácena zpět do původní polohy.
- Odsuňte spodní kryt kotouče směrem dozadu pomocí páčky (6.1) a držte jej v této pozici.
- Ujistěte se, že parametry nového kotouče, jako např. vnější průměr, šířka počet ot./min a typ kotouče (dřevořezný apod.), odpovídají parametrům zařízení. Před upevněním nového kotouče do zařízení vyčistěte a malým množstvím oleje promažte vnitřní a vnější příruby hřídele.
- Vložte nový pilový kotouč.

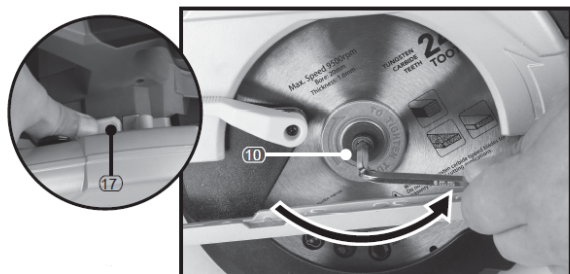


FIG.1

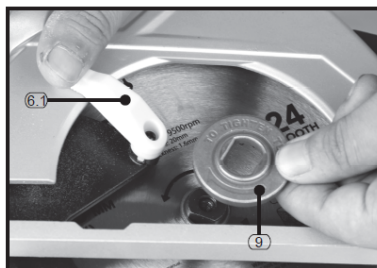


FIG.2

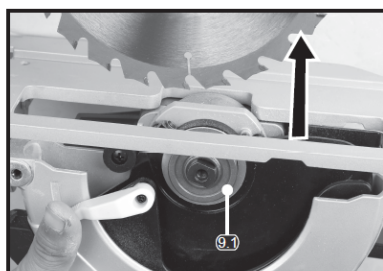


FIG.3

Poznámka: Vložte nový pilový kotouč do zařízení tak, aby symbol šipky směru otáčení souhlasil s šipkou směru otáčení na zařízení. Zuby pilového kotouče směřují vzhůru v přední části kotouče.

– Opětovně namontujte aretační přírubu a pevně ji zajistěte šestihranným aretačním šroubem.

Poznámka: Tato kotoučová pila není vhodná pro řezání kovových materiálů či betonu. Je určena pouze pro řezání dřevěných materiálů a materiálů podobných vlastností.

Pozor

Používání zařízení při nízké rychlosti po delší časový úsek zvyšuje riziko přehřátí motoru. Abyste předešli přehřátí motoru, nechte motor v pravidelných intervalech dostatečně vychladnout (15min).

Laserové vodítko

Varování!

Laserové záření. Nemiřte laserovým paprskem přímo do očí. Laserový produkt druhé třídy. Zařízení je vybaveno laserovým ukazovátkem. Laserové ukazovátko se rozsvítí při spuštění zařízení. Používejte laserové vodítko pro zvýšení přesnosti řezání.

Životní prostředí

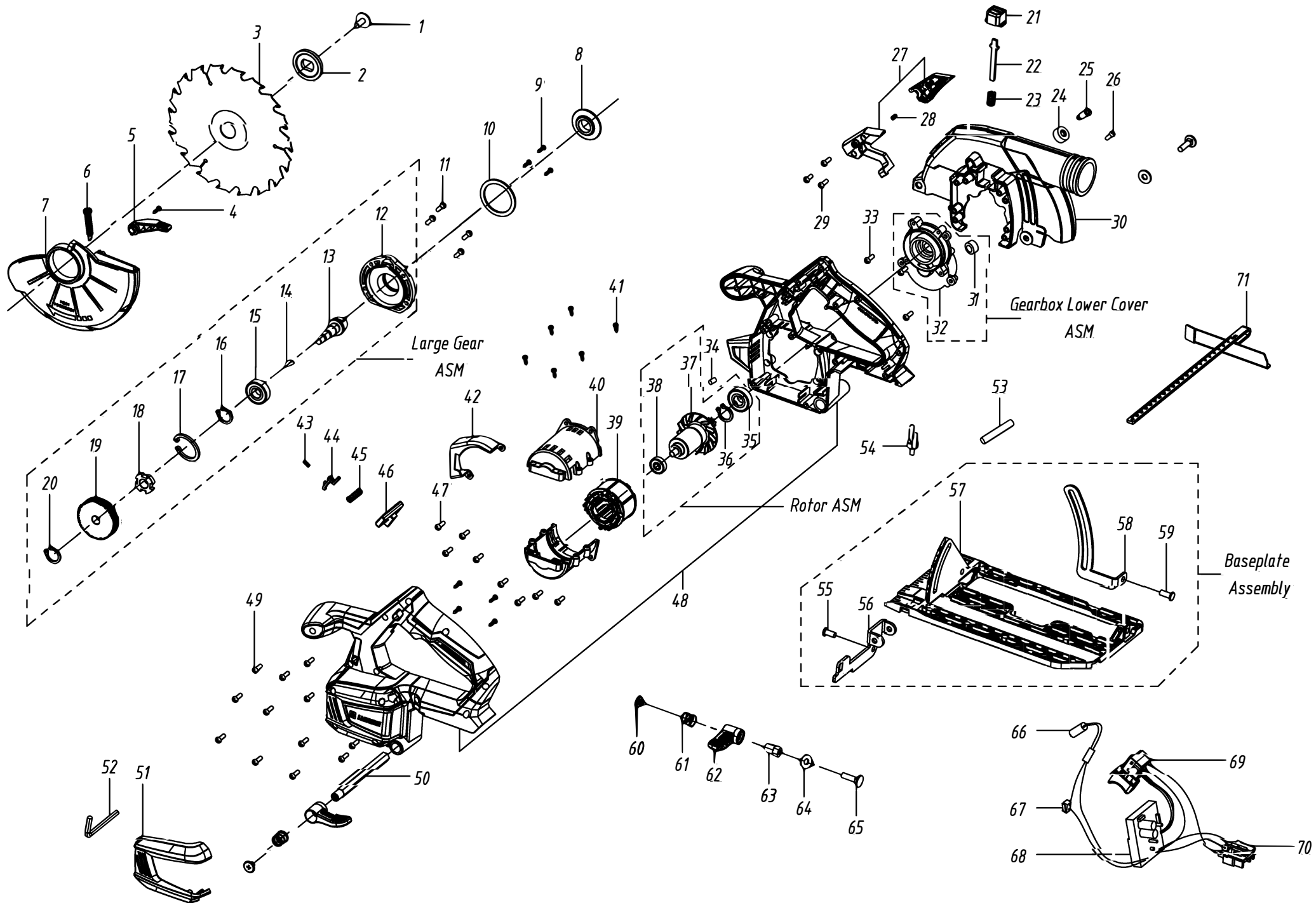
Nenakládejte s bateriemi a akumulátory jako s běžným komunálním odpadem, nevhazujte je do ohně nebo vody. Baterie a akumulátory je vhodné ukládat, recyklovat nebo likvidovat způsobem šetrným k životnímu prostředí.

Baterie musí být před likvidací vyjmuty ze zařízení a zlikvidovány vhodným způsobem. Umístěte baterie do vhodného obalu, abyste předešli jejich zkratování. Odneste baterie osobám pověřeným s jejich nakládáním nebo do místního sběrného dvora.

Elektrická zařízení nepatří do běžného komunálního odpadu. Pro jejich likvidaci je odneste do specializovaného centra, které slouží k tomuto účelu. Pro více informací o nakládání s tímto typem odpadu kontaktujte místní úřad nebo prodejce zařízení.

	CZ	SK	PL	GB	KS
1.	šroub	skrutka	śruba mocująca	Blade Bolt	1
2.	vnější příruba	vonkajšia príruba	kołnierz mocujący zewnątrzny	Outer Flange	1
3.	pilový kotouč	pílový kotúč	tarcza piły	Saw blade	1
4.	šroub	skrutka	wkręt	Tapping Screw	7
5.	rukojeť	rukoväť	cięgno	Lower Guard Handle	1
6.	pružina	pružina	sprężyna	Tension spring	1
7.	kryt	kryt	osłona tarczy ruchoma	Lower Guard	1
8.	vnitřní příruba	vnútorná príruba	kołnierz wewnętrzny	Inner Flange	1
9.	šroub	skrutka	wkręt	bolt	3
10.	ochranná deska	ochranná doska	pierścień dystansowy	Movable Guard Fixing Plate	1
11.	šroub	skrutka	wkręt	bolt	4
12.	kryt převodovky	kryt prevodovky	osłona przekładni	Gearbox Upper Cover	1
13.	převodová hřídel	prevodová hriadeľ	wrzeciono	Large Gear Shaft	1
14.	klíč	klúč	klin	Woodruff Key	1
15.	ložisko	łożisko	łożysko	bearing 6001LU	1
16.	pojistný kroužek pro hřídel	poistný krúžok pre hriadeľ	pierścień SEEGERA	Circlip for shaft	1
17.	pojistný kroužek pro otvor	Poistný krúžok pre otvor	pierścień SEEGERA	circlip for hole	1
18.	zámek	zámok	blokada	Locking Black	1
19.	ozubené kolo	ozubené koleso	koło zębate	Large Gear	1
20.	pojistný kroužek pro hřídel	poistný krúžok pre hriadeľ	pierścień SEEGERA	Circlip for shaft	1
21.	tlačítko	tlačidlo	przycisk blokady	Spindle Lock Buffon	1
22.	deska zámku	doska zámku	suport blokady	Spindle Lock Plate	1
23.	pružina	pružina	sprężyna	Spring	1
24.	kroužek	krúžok	przekładka	Rubber Ring	1
25.	šroub	skrutka	wkręt	Bolt	1
26.	šroub	skrutka	wkręt	bolt	1
27.	držák	držiak	uchwyt lasera	Lamp holder	1
28.	pružina	pružina	sprężyna	Spring	1
29.	šroub	skrutka	śruba mocująca	Tapping Screw	3
30.	chránič	chránič	osłona tarczy stała	Guard	1
31.	ložisko	łożisko	tuleja łożyska	Sleeve bearing	1
32.	kryt převodovky	kryt prevodovky	osłona przekładni dolna	Gearbox Lower Cover	1
33.	šroub	skrutka	wkręt	bolt	8
34.	gumový sloupek	gumový stĺpik	zaślepka gumowa	Rubber column	1
35.	ložisko	łożisko	łożysko	bearing 6001LU	1
36.	pojistný kroužek	poistný krúžok	pierścień SEEGERA	Circlip for shaft	1
37.	rotor	rotor	rotor	rotor	1
38.	ložisko	łożisko	łożysko	bearing 6262RS	1
39.	stator	stator	stator	Stator	1
40.	kryt motoru	kryt motoru	obudowa silnika	Motor cover	1
41.	šroub	skrutka	wkręt	Tapping Screw	6
42.	defletor vzduchu	defletor vzduchu	deflektor powietrza	Air deflector	1

43.	pružina	pružina	sprężyna	Spring	1
44.	ojnice	ojnice	łącznik	Connecting rod	1
45.	pružina	pružina	sprężyna	Spring	1
46.	zámek spouště	zámok spúšte	cyngiel	Trigger Lock	1
47.	šroub	skrutka	wkręt	Screw	4
48.	kryt	kryt	obudowa piły	Housing	2
49.	šroub	skrutka	wkręt	Tapping Screw	12
50.	matice	matice	nakrętka dlouha	Long Nut	1
51.	kryt	kryt	obudowa piły / zdobieni	Decorative cover	1
52.	klíč	klíč	imbus	Hex Wrench	1
53.	kolík	kolík	kołek elastyczny	Elastic pin	1
54.	knoflík	gombík	przycisk	Fence Knob	1
55.	šroub	skrutka	wkręt	Rivet	1
56.	nastavení úhlu	nastavení úhlu	regulator kątomierza	Angular guide	1
57.	základna	základna	stopa piły	Baseplate	1
58.	hloubkové vodítko	hĺbkové vodítko	regulator głębokości ciecia	Depth guide	1
59.	šroub	skrutka	wkręt	Rivet	1
60.	šroub	skrutka	wkręt	Screw	2
61.	pružina	pružina	sprężyna	Spring	2
62.	aretační knoflík	aretačný gombík	zamek	Adjustable Lock Knob	2
63.	matice	matice	nakrętka	Nut	1
64.	podložka	podložka	podkładka	Washer	2
65.	šroub	skrutka	śruba mocująca	Bolt	2
66.	laser	laser	laser	laser light	1
67.	přepínač	prepínač	włącznik	switch	1
68.	ochranná deska baterie	ochranná doska batérie	regulator	Battery Protection Board	1
69.	sestava spínače	zostava spínača	układ włącznika	Switch Assembly	1
70.	závorka	zátvorka	wspornik	bracket	1
71.	pravítko	pravítko	miarka	Guide ruler	1





ES PROHLÁŠENÍ O SHODĚ

Podle zák. č. 22/1997 Sb., § 13, ve znění změn vydaných ve sbírce zákonů.



ZAŘÍZENÍ (VÝROBEK) NÁZEV:	AKUMULÁTOROVÁ KOTOUČOVÁ PILA
TYP:	XT102845
PROVEDENÍ (JINÁ SPECIFIKACE):	LCC777-9
EVIDENČNÍ - VÝROBNÍ ČÍSLO:	
VÝROBCE	
NÁZEV:	XTline s.r.o.
ADRESA:	Průmyslová 2054, 59401 Velké Meziříčí
IČ:	26246937
DIČ CZ:	26246937

prohlašuje výhradně na vlastní zodpovědnost, že níže uvedené zařízení splňuje všechna příslušná ustanovení předmětných předpisů Evropského společenství:

EU 2006/42/EU - NV č. 176/2008 Sb., o technických požadavcích na strojní zařízení, ve znění NV č. 170/2011 Sb., NV č. 229/2012 Sb. a NV č. 320/2017 Sb.

EU 2014/35/EU - NV č. 118/2016 Sb., o harmonizaci právních předpisů členských států týkajících se dodávání elektrických zařízení určených pro používání v určitých mezích napětí na trh

EU 2014/30/EU - NV č. 117/2016 Sb., o harmonizaci právních předpisů členských států týkajících se elektromagnetické kompatibility

EU 2015/863/EU - NV č. 481/2012 Sb., kterou se mění příloha II směrnice Evropského parlamentu a Rady EU 2011/65/EU, RoHS o omezení používání některých nebezpečných látek v elektrických a elektronických zařízeních a příslušným předpisům a normám, které z těchto nařízení (směrnice) vyplývají.

POPIS	FUNKCE
KONSTRUKCE A ELEKTRONIKA.	ZAŘÍZENÍ SLOUŽÍ JAKO KOTOUČOVÁ PILA.

Seznam použitých technických předpisů a harmonizovaných norem

CSN EN ISO 12100; Bezpečnost strojních zařízení - Všeobecné zásady pro konstrukci - Posouzení rizika a snižování rizika; vydaná: 2011-06-01
CSN EN ISO 14118; Bezpečnost strojních zařízení - Zamezení neočekávanému spuštění; vydaná: 2018-12-01
CSN EN ISO 13857; Bezpečnost strojních zařízení - Bezpečné vzdálenosti k zamezení dosahu do nebezpečných prostor horními a dolními končetinami; vydaná: 2020-05-01
CSN EN 1005-3+A1; Bezpečnost strojních zařízení - Fyzická výkonnost člověka - Část 3: Doporučené mezní síly pro obsluhu strojních zařízení; vydaná: 2009-04-01
CSN EN ISO 13854; Bezpečnost strojních zařízení - Nejmenší mezery k zamezení stlačení částí lidského těla; vydaná: 2020-04-01
CSN EN ISO 14120; Bezpečnost strojních zařízení - Ochranné kryty - Obecné požadavky pro konstrukci a výrobu pevných a pohyblivých ochranných krytů; vydaná: 2017-01-01
CSN EN 55014-1 ed. 4; Elektromagnetická kompatibilita - Požadavky na spotřebiče pro domácnost, elektrické nářadí a podobné přístroje - Část 1: Emise; vydaná: 2017-10-01
CSN EN 55014-2 ed. 2; Elektromagnetická kompatibilita - Požadavky na spotřebiče pro domácnost, elektrické nářadí a podobné přístroje - Část 2: Odolnost - Norma skupiny výrobků; vydaná: 2017-11-01
CSN EN 62321-1; Stanovení některých látek v elektrotechnických výrobcích - Část 1: Úvod a přehled; vydaná: 2014-01-01
CSN EN 50581; Technická dokumentace k posuzování elektrických a elektrotechnických výrobků z hlediska omezení nebezpečných látek; vydaná: 2013-06-01
CSN EN 62841-1; Elektromechanické ruční nářadí, přenosné nářadí a žací a zahradní stroje - Bezpečnost - Část 1: Obecné požadavky; vydaná: 2016-05-01
CSN EN 62841-2-5; Elektromechanické ruční nářadí, přenosné nářadí a žací a zahradní stroje - Bezpečnost - Část 2-5: Zvláštní požadavky na ruční kotoúčové pily; vydaná: 2015-04-01

Zvolený postup posuzování shody

Posouzení shody za stanovených podmínek. Zákon č. 22/1997 Sb., ve znění změn, § 12 odst. 3, písm. a)
Dle přílohy č. II k nařízení vlády č. 176/2008 Sb. bod A

Jméno, adresu a identifikační číslo notifikované osoby, která provedla ES přezkoušení typu a číslo certifikátu ES přezkoušení typu.

Na uvedené zařízení se nevztahuje povinné přezkoušení typu autorizovanou zkušebnou.
Osoba pověřená kompletací technické dokumentace dle přílohy č.VII k nařízení vlády č. 176/2008 Sb. bod A:
Ing. Petr Vrána, kancelář - 61400 Brno, Proškovo nám. 21

Údaje o totožnosti osoby oprávněné vypracovat prohlášení jménem výrobce nebo jeho oprávněného zástupce a její podpis.

místo:	Velké Meziříčí	Jméno:	Funkce:	Podpis:
datum:	2021-01-28	Michal Duben	jednatel	



XTline
PROFESSIONAL TOOLS

NÁVOD K POUŽITIET

XT102845

AKU KOTÚČOVÁ PÍLA
BEZUHLÍKOVÉ



Model:	LCC777-9
Napätie:	18V
Otáčky:	0 - 4200 ot/min
Rozmer kotúča:	165 x 20 x 1,6mm
Prierez:	90°- 52 mm, 45°- 37 mm
LpA:	75,8 dB (A) ± 3 dB (A)
LwA:	86,8 dB (A) ± 3 dB (A)
Kytie:	IPX0
Trieda ochrany:	II
Vibrácie:	2,18 m/s ²
Hmotnosť:	2,4 kg (*Váha produktu je uvedená bez batérie)





BATERIA

1. Pripojte koncovku AC adaptéra do nabíjacej slotu, umiestneného na zadnej strane zariadenia.
2. Pripojte AC adaptér k najbližšej zásuvke elektrického napätia.
3. Nechajte batérie nabíjať do úplného nabitia po dobu aspoň 2 hodín.
4. Po úplnom nabití zariadenie odpojte od zdroja el. napätia. Zariadenie je pripravené na použitie.
5. LED ukazovateľ stavu batérie slúži na zistenie aktuálnej hodnoty nabitie batérie.
6. Ak svietia všetky 3 kontrolky (červená, žltá, zelená), batéria je plne nabitá.
7. Ak svieti len 2 kontrolky (žltá a červená), kapacita batérie začína klesať.
8. Ak svieti iba 1 kontrolka (červená), kapacita batérie je na minimálnej hodnote a zariadenie je potrebné pripojiť k nabíjačke.



ELEKTRICKÁ BEZPEČNOSŤ

Vidlica pohyblivého prívodu elektrického náradia musí zodpovedať sieťovej zásuvke. Nikdy akýmkoľvek spôsobom neupravujte vidlicu. S náradím, ktoré má ochranné spojenie so zemou, nikdy nepoužívajte žiadne zásuvkové adaptéry. Vidlice, ktoré nie sú znehodnotenú úpravami, a zodpovedajúce zásuvky obmedzia nebezpečenstvo úrazu elektrickým prúdom.

- b) Vyvarujte sa dotyku tela s uzemnenými predmetmi, ako napr. potrubie, telesá ústredného kúrenia, sporáky a chladničky. Nebezpečenstvo úrazu elektrickým prúdom je väčšie, ak je vaše telo spojené so zemou.
- c) Nevystavujte elektrické náradie dažďu, vlhku alebo mokru. Ak vnikne do elektrického náradia voda, zvyšuje sa nebezpečenstvo úrazu elektrickým prúdom.
- d) Nepoužívajte pohyblivý prívod na iné účely. Nikdy nenoste a neťahajte elektrické náradie za prívod ani nevytrhávajte vidlicu zo zásuvky ťahom za prívod. Chráňte prívod pred horúčavou, masťou, ostrými hranami a pohyblivými časťami. Poškodené alebo zamotané prívody zvyšujú nebezpečenstvo úrazu elektrickým prúdom.
- e) Ak je elektrické náradie používané vonku, používajte predlžovací prívod vhodný pre vonkajšie použitie. Používanie predlžovacieho prívodu pre vonkajšie použitie obmedzuje nebezpečný úrazu elektrickým prúdom.



BEZPEČNOSŤ OSÔB

- a) Pri používaní elektrického náradia buďte pozorní, venujte pozornosť tomu, čo práve robíte, sústreďte sa a triezvo uvažujte. Nepracujte s elektrickým náradím, ak ste unavení alebo ak ste pod vplyvom drog, alkoholu alebo liekov. Chvíľková nepozornosť pri používaní elektrického náradia môže viesť k vážnemu poraneniu osôb.
- b) Používajte ochranné pomôcky. Vždy používajte ochranu očí. Ochranné pomôcky ako napr. Respirátor, bezpečnostná obuv s protišmykovou úpravou, tvrdá pokrývka hlavy alebo ochrana sluchu, používané v súlade s podmienkami práce, znižujú nebezpečenstvo poranenia osôb.

- c) Vyvarujte sa neúmyselného spustenia. Uistite sa, či je spínač pri zapájaní vidlice do zásuvky vypnutý. Prenášanie náradia s prstom na vypínači alebo zapájanie vidlice náradia so zapnutým spínačom môže byť príčinou nehôd.
- d) Pred zapnutím náradia odstráňte všetky nastavovacie nástroje alebo kľúče. Nastavovací nástroj alebo kľúč, ktorý ponecháte pripnutý k otáčajúcej sa časti elektrického náradia, môže byť príčinou poranenia osôb.
- e) Pracujte len tam, kam bezpečne dosiahnete. Vždy udržiavajte stabilný postoj a rovnováhu. Budete tak lepšie ovládať elektrické náradie v nepredvídaných situáciách.
- f) Obliekajte sa vhodným spôsobom. Nepoužívajte voľné odevy ani šperky. Dbajte, aby vaše vlasy, odev a rukavice boli dostatočne ďaleko od pohybujúcich sa častí. Voľné odevy, šperky a dlhé vlasy môžu byť zachycené pohyblivými časťami.

g) Ak sú k dispozícii prostriedky pre pripojenie zariadení na odsávanie a zber prachu, zaistíte, aby takéto zariadenia boli pripojené a správne používané. Použitie týchto zariadení môže obmedziť nebezpečenstvá spôsobené vznikajúcim prachom



POUŽÍVANIE A STAROSTLIVOSŤ O ELEKTRICKÉ NÁRADIE

- a) Nepreťažujte elektrické náradie. Používajte správne náradie, ktoré je určené pre vykonávanú prácu. Správne elektrické náradie bude lepšie a bezpečnejšie vykonávať prácu, na ktoré bolo skonštruované.
- b) Nepoužívajte elektrické náradie, ktoré sa nedá zapnúť a vypnúť spínačom. Akékoľvek elektrické náradie, ktoré nemožno ovládať spínačom, je nebezpečné a musí byť opravené.

- c) Odpájajte náradie vytiahnutím vidlice zo sieťovej zásuvky pred akýmkoľvek nastavovaním, výmenou príslušenstva alebo pred uložením nepoužívaného elektrického náradia. Tieto preventívne bezpečnostné opatrenia obmedzujú nebezpečenstvo náhodného spustenia elektrického náradia.
- d) Nepoužívané elektrické náradie ukladajte mimo dosahu detí a nedovoľte osobám, ktoré neboli oboznámené s elektrickým náradím alebo s týmito pokynmi, aby náradie používali. Elektrické náradie je v rukách neskúsených užívateľov nebezpečné.
- e) Udržujte elektrické náradie. Čistite otvory pre nasávanie vzduchu od prachu a nečistôt. Ak je náradie poškodené, pred ďalším použitím opravte. Veľa nehôd je spôsobených nesprávnou údržbou náradia.
- f) Rezacie nástroje udržiavajte ostré a čisté. Správne udržiavané a naoštrené rezacie nástroje s menšou pravdepodobnosťou zachytia za materiál alebo sa zablokujú a práca s nimi sa ľahšie kontroluje.
- g) Elektrické náradie, príslušenstvo, pracovné nástroje atď. používajte v súlade s týmito pokynmi a takým spôsobom, aký bol predpísaný pre konkrétne elektrické náradie, a to s ohľadom na dané podmienky práce a druh vykonávanej práce. Používanie elektrického náradia na vykonávanie iných činností, než pre aké bolo určené, môže viesť k nebezpečným situáciám.



SERVIS A ZODPOVEDNOSŤ ZA CHYBY

Dňa 1.1.2014 nadobudol účinnosť zákon č. 89/2012 Sb. Firma Xt line s.r.o. v súlade s týmto zákonom poskytuje na Vami zakúpený výrobok zodpovednosť za chyby po dobu 24 mesiacov (u právnických osôb 12 mesiacov). Reklamácie budú posúdené našim reklamačným oddelením (pozri nižšie) a uznané bezplatne opraví servis firmy XT line s.r.o.

Miestom pre uplatnenie reklamácie je predajca, u ktorého bol tovar zakúpený. Reklamácia, vrátane odstránenia vady, musí byť vybavená bez zbytočného odkladu, najneskôr do 30 dní odo dňa uplatnenia reklamácie, pokiaľ sa predávajúci s kupujúcim nedohodnú na dlhšej lehote. Kupujúci môže uplatniť reklamáciu osobne alebo zaslaním tovaru na reklamáciu prepravnou službou na vlastné náklady, v bezpečnom balení.

Zásielka musí obsahovať reklamovaný výrobok, predajné dokumenty podrobný popis závady a kontaktné údaje (spiatočná adresa, telefón). Chyby, ktoré možno odstrániť, budú opravené v zákonnej lehote 30 dní (dobu môžu po vzájomnej dohode predĺžiť). Po prejavení skrytých chýb materiálu do 6 mesiacov od dátumu predaja, ktorá sa nedá odstrániť, bude výrobok vymenený za nový (vady, ktoré existovali pri prevzatí tovaru, nie vzniknuté nesprávnym používaním alebo opotrebovaním). Na neodstrániteľné vady a vady, ktoré si je kupujúci schopný opraviť sám môžu po vzájomnej dohode uplatniť primeranú zľavu z kúpnej ceny. Nárok na reklamáciu zaniká, ak:

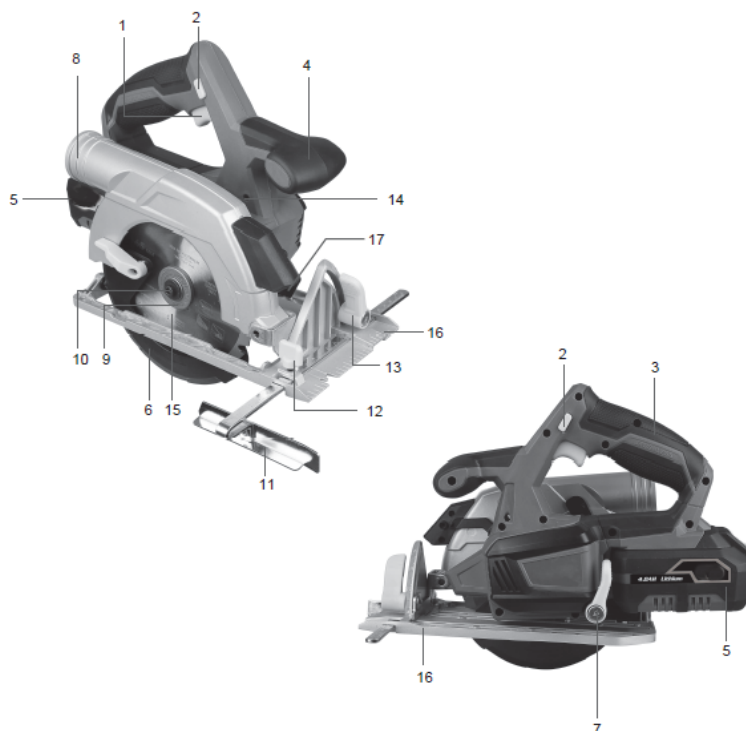
- výrobok nebol používaný a udržiavaný podľa návodu na obsluhu
- výrobok bol používaný v iných podmienkach alebo na iné účely, než na ktoré sú určené alebo používaním nevhodných alebo nekvalitných mazív a pod.
- škody vznikli pôsobením vonkajších mechanických, teplotných či chemických vplyvov
- chyby boli spôsobené nevhodným skladovaním či manipuláciou s výrobkom
- výrobok bol použitý nad rámec prípustného zaťaženia.

ZÁRUKA SA NEVZŤAHUJE NA PRÍSLUŠENSTVO



PRÍPRAVA PRÁCE A SPUSTENIE

1. Hlavný vypínač
2. Poistka spínača
3. Zadné držadlo
4. Pomocné držadlo
5. 18V Li-ion akumulátor (v predaji zvlášť)
6. Spodný kryt pílového kotúča (výkyvný)
7. Skrutka pre nastavenie hĺbky rezu
8. Otvor pre pripojenie odsávania
9. Aretačný príruba pílového kotúča
10. Aretačná skrutka pílového kotúča (šestihorn)
11. Paralelné vodidlo
12. Aretačná skrutka paralelného vodidla
13. Aretačná skrutka pre nastavenie rezného uhla
14. Miesto pre upnutie šesťhranného kľúča
15. Čepel' kotúče
16. Základná doska
17. Laserové vodidlo



Príprava kotúčovej píly

Varovanie! Nepoužívajte abrazívne kotúče. Používajte iba odporúčané kotúče.

Instalácia a výmena kotúča (Obr. 1-3)

- Stlačte a držte aretačné tlačidlo vretena. Vreteno sa môže mierne pootáčať, kým nedôjde k jeho úplnej aretácii.
- Uvoľnite šesťhranný aretačnú skrutku pílového kotúča otočením proti smeru hodinových ručičiek.
- Odstráňte šesťhrannú skrutku a aretačný príruba kotúča. Pokiaľ dôjde z dôvodu čistenia k demontáži zadnej príruby (9.1), uistite sa, že je pred opätovným spustením zariadenia navrátená späť do pôvodnej polohy.
- Odsuňte spodný kryt kotúča smerom dozadu pomocou páčky (6.1) a držte ho v tejto pozícii.
- Uistite sa, že parametre nového kotúča, ako napr. Vonkajší priemer, šírka počet ot./min a typ kotúča (dřevořezný pod.), zodpovedajú parametrom zariadenia. Pred upevnením nového kotúča do zariadenia vyčistite a malým množstvom oleja premažte vnútorné a vonkajšie príruby hriadeľa.
- Vložte nový pílový kotúč.

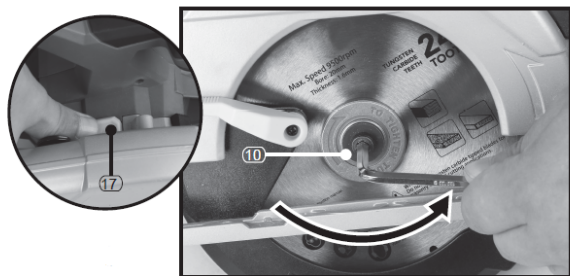


FIG.1

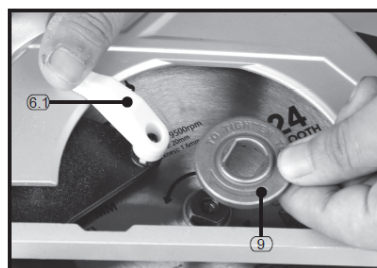


FIG.2

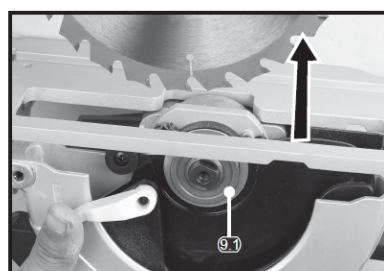


FIG.3

Poznámka: Vložte nový pílový kotúč do zariadenia tak, aby symbol šípky smeru otáčania súhlasil s šípkou smeru otáčania na zariadení. Zuby pílového kotúča smerujú nahor v prednej časti kotúča.

– Opätovne namontujte aretačné prírubu a pevne ju zaistíte šesťhranným aretačnou skrutkou.

Poznámka: Táto kotúčová píla nie je vhodná pre rezanie kovových materiálov či betónu. Je určená len pre rezanie drevených materiálov a materiálov podobných vlastností.

pozor

Používanie zariadení pri nízkej rýchlosti po dlhší časový úsek zvyšuje riziko prehriatia motora. Aby ste zabránili prehriatiu motora, nechajte motor v pravidelných intervaloch dostatočne vychladnúť (15min).
laserové vodídl

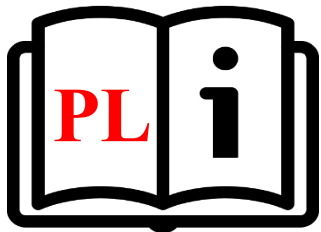
Varovanie!

Laserové žiarenie. Nemierte laserovým lúčom priamo do očí. Laserový produkt druhej triedy. Zariadenie je vybavené laserovým ukazovátkom. Laserové ukazovadlo sa rozsvieti pri spustení zariadenia. Používajte laserové vodítko pre zvýšenie presnosti rezanie.
životné prostredie

Nenakladajte s batériami a akumulátormi ako s bežným komunálnym odpadom, nehádzte ich do ohňa alebo vody. Batérie a akumulátory je vhodné ukladať, recyklovať alebo likvidovať spôsobom šetrným k životnému prostrediu.

Batéria sa musí pred likvidáciou vyňať zo zariadenia a zlikvidované vhodným spôsobom. Umiestnite batérie do vhodného obalu, aby ste predišli ich skratovaniu. Odneste batérie osobám povereným s ich nakladaním alebo do miestneho zberného dvora.

Elektrické zariadenia nepatria do bežného komunálneho odpadu. Pre ich likvidáciu je odneste do špecializovaného centra, ktoré slúžia na tento účel. Pre viac informácií o nakladaní s týmto typom odpadu kontaktujte miestny úrad alebo predajcu zariadení.



XTline
PROFESSIONAL TOOLS

INSTRUKCJA OBSŁUGI

XT102845

Akumulatorowa piła tarczowa

BEZSZCZOTKOWA



Model:	LCC777-9
Napięcie:	18V
Prędkość:	0 - 4200 rpm
Rozmiar tarczy:	165 x 20 x 1,6mm
Maks. głębokość cięcia:	90° - 52 mm, 45° - 37 mm
LpA:	75,8 dB (A) ± 3 dB (A)
LwA:	86,8 dB (A) ± 3 dB (A)
Okładka:	IPX0
Klasa ochrony:	II
Wibracja:	2,18 m/s ²
Waga:	2,4 kg (*Waga produktu podana jest bez baterii)





BATERIE

Ładowanie baterii:

1. Włóż zasilacz sieciowy do portu ładowania znajdującego się z tyłu urządzenia.
2. Podłącz zasilacz sieciowy do gniazda elektrycznego.
3. Odczekaj 2 godziny, aż akumulator zostanie w pełni naładowany.
4. Odłącz urządzenie po naładowaniu, urządzenie powinno być gotowe do użycia.
5. Wskaźnik poziomu naładowania baterii LED określa poziom naładowania baterii.
6. Gdy trzy lampki (CZERWONA, ŻÓŁTA i ZIELONA) są podświetlone, bateria działa jest w pełni naładowana.
7. Gdy świecą się dwie kontrolki (ŻÓŁTA i CZERWONA), oznacza to, że pojemność baterii zaczyna się zmniejszać.
8. Gdy świeci się tylko jedna lampka (CZERWONA), oznacza to, że pojemność akumulatora jest niska i urządzenie wymaga naładowania.



BEZPIECZEŃSTWO ELEKTRYCZNE

- a) Wtyczka przewodu zasilającego powinna zawsze pasować do gniazda. Nigdy nie należy modyfikować gniazda. Nie należy używać koncentratorów. Niezmodyfikowane wtyczki i odpowiednie gniazda zmniejszają ryzyko porażenia prądem.
- b) Należy zapobiegać kontaktowi ciała z powierzchniami przewodzącymi prąd, aby uniknąć ryzyka porażenia prądem.
- c) Nie należy wystawiać urządzenia na działanie deszczu lub wilgoci. Obecność wody w urządzeniu elektrycznym znacznie zwiększa ryzyko porażenia prądem.
- d) Nie należy przykładać nadmiernej siły do przewodu. Przechowywać przewód z dala od źródeł ciepła, olejów, ostrych krawędzi lub ruchomych części. Uszkodzony przewód zwiększa ryzyko porażenia prądem.
- e) W przypadku pracy na zewnątrz należy rozważyć zastosowanie przedłużacza przeznaczonego do użytku na zewnątrz. Użycie przedłużacza do użytku na zewnątrz zmniejsza ryzyko porażenia prądem.
- f) Zaleca się stosowanie ziemnozwarciowego przerywacza obwodu (GFCI) podczas pracy w mokrym środowisku. Stosowanie GFCI zmniejsza ryzyko porażenia prądem.
- g) Podwójnie izolowane urządzenie jest wyposażone w uziemioną wtyczkę (jeden wtyk jest szerszy od drugiego). Jeśli złącze nie jest w pełni dopasowane do gniazda, należy przekręcić wtyczkę. Nie należy w żaden sposób modyfikować wtyczki. Podwójna izolacja eliminuje potrzebę uziemienia przewodu zasilającego i systemu zasilania.



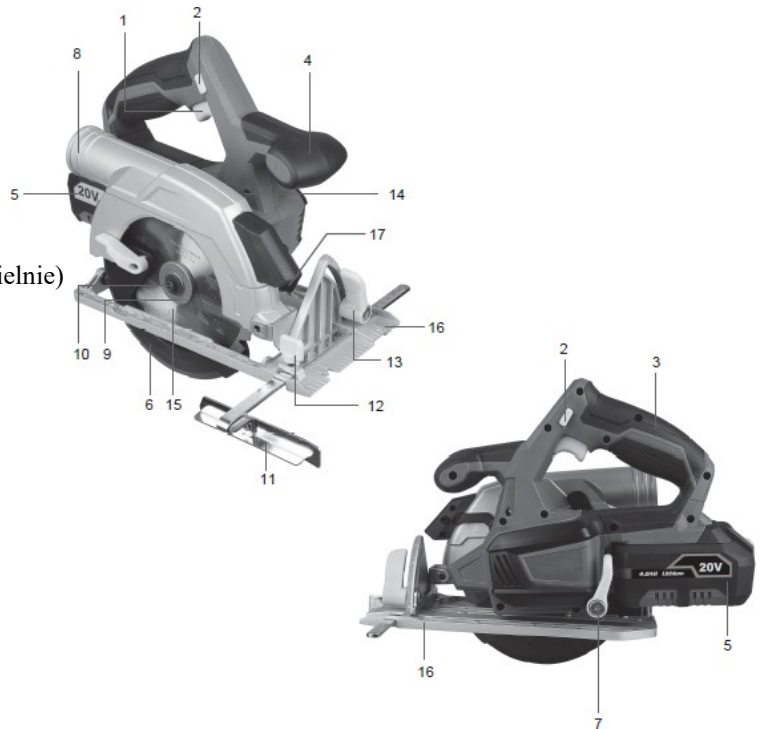
BEZPIECZEŃSTWO OSOBISTE

- a) Należy zachować czujność i nie używać urządzenia pod wpływem alkoholu.
 - b) Należy używać okularów ochronnych oraz maski na twarz lub maski przeciwpyłowej. Należy używać środków ochrony osobistej do ochrony słuchu, kasku i obuwia ochronnego.
 - c) Należy unikać niezamierzonego uruchomienia. Przed podłączeniem do źródła zasilania lub akumulatora należy upewnić się, że przełącznik znajduje się w pozycji OFF.
 - d) Należy ubierać się prawidłowo. Nie należy nosić luźnej odzieży lub biżuterii. Mogą one zostać pochwycone przez ruchome części urządzenia.
- e) Należy wyjmować narzędzia regulacyjne i klucze. Narzędzie lub klucz pozostawiony na obracającej się części urządzenia może spowodować obrażenia ciała.
 - f) Nie należy nadmiernie się schylać. Prawidłowa postawa i równowaga przez cały czas pozwalają na lepszą kontrolę nad urządzeniem w nieoczekiwanych sytuacjach.
 - g) Należy używać wyłącznie zatwierdzonych środków ochrony osobistej.



PRZYGOTOWANIE DO PRACY I ROZRUCH

1. Wyłącznik główny
2. Dodatkowy bezpiecznik
3. Tylny uchwyt
4. Dodatkowy uchwyt
5. Akumulator litowo-jonowy 18 V (sprzedawany oddzielnie)
6. Dolna osłona tarczy (obrotowa)
7. Śruba do regulacji głębokości cięcia
8. Otwór do podłączenia ssania
9. Kołnierz blokujący tarczę
10. Śruba blokująca tarczę (sześciokątna)
11. Prowadnica równoległa
12. Śruba blokująca prowadnicę równoległą
13. Śruba blokująca do regulacji kąta cięcia
14. Uchwyt na klucz imbusowy
15. Ostrze tarczy
16. Płyta główna
17. Prowadnica laserowa



Przygotowanie piły tarczowej

Ostrzeżenie! Nie używaj tarcz ściernych. Używaj tylko zalecanych tarcz.

Instalacja i wymiana tarczy (rys. 1-3)

Naciśnij i przytrzymaj przycisk blokady obrotu tarczy. Tarcza może się lekko obracać, aż zostanie całkowicie zablokowana.

Poluzować sześciokątą śrubę blokującą tarczę, obracając ją w lewo.

Zdjąć śrubę z łbem sześciokątnym i kołnierz zabezpieczający tarczę. Jeśli tylny kołnierz (9.1) zostanie zdemontowany do czyszczenia, należy upewnić się, że powrócił do pierwotnego położenia przed ponownym uruchomieniem urządzenia.

Przesunąć dolną osłonę tarczy do tyłu za pomocą dźwigni (6.1) i przytrzymać w tej pozycji.

Upewnij się, że parametry nowej tarczy takie jak średnica zewnętrzna, szerokość obrotów na minutę oraz rodzaj ostrza (drzeworyt itp.) Są zgodne z parametrami maszyny. Przed zamontowaniem nowej tarczy w maszynie należy wyczyścić i nasmarować wewnętrzne i zewnętrzne kołnierze wału niewielką ilością oleju.

Włożyć nową tarczę.

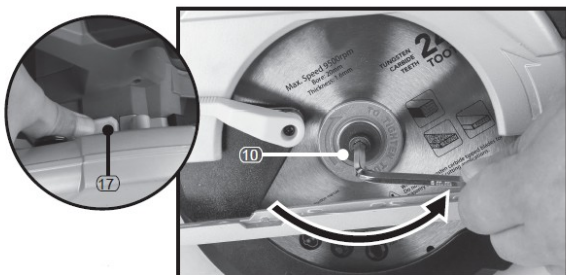


FIG.1

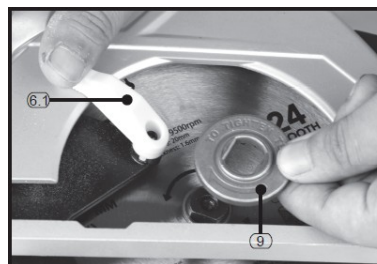


FIG.2

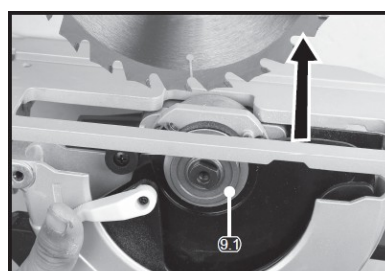


FIG.3

Uwaga: Włożyć nową tarczę do urządzenia tak, aby symbol strzałki kierunku obrotu był zgodny ze strzałką kierunku obrotów na urządzeniu. Zęby tarczy skierowane są ku górze przed ostrzem.

Założyć kołnierz zabezpieczający i zabezpieczyć go sześciokątą śrubą zabezpieczającą.

Uwaga: ta pilarka tarczowa nie nadaje się do cięcia materiałów metalowych ani betonu. Przeznaczona jest wyłącznie do cięcia materiałów drewnianych i materiałów o podobnych właściwościach.

Uwaga

Używanie urządzenia przy niskich obrotach przez dłuższy czas zwiększa ryzyko przegrzania silnika. Aby zapobiec przegrzaniu silnika, należy w regularnych odstępach czasu (15 minut) pozwolić mu wystarczająco ostygnąć.

Prowadnik laserowy

Ostrzeżenie!

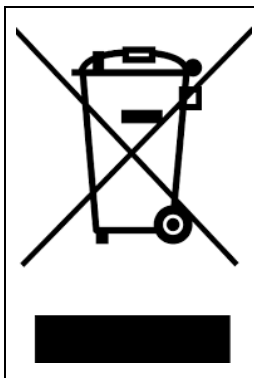
Nie kieruj wiązką lasera bezpośrednio na oczy. Produkt laserowy drugiej klasy. Urządzenie wyposażone jest we wskaźnik laserowy. Wskaźnik laserowy zapala się po uruchomieniu urządzenia. Użyj prowadnicy laserowej, aby zwiększyć dokładność cięcia.

Środowisko

Nie wyrzucaj baterii i akumulatorów jak zwykłych odpadów komunalnych, nie wrzucaj ich do ognia lub wody. Baterie i akumulatory należy przechowywać, poddawać recyklingowi lub utylizować w sposób przyjazny dla środowiska.

Przed utylizacją baterie należy wyjąć z urządzenia i odpowiednio przygotować. Umieść baterie w odpowiednim pojemniku, aby zapobiec zwarciom. Zanieś baterie do upoważnionej osoby lub do lokalnego punktu zbiórki.

Sprzęt elektryczny nie należy do zwykłych odpadów komunalnych. Aby się ich pozbyć, zanieś je do wyspecjalizowanego ośrodka, który służy do tego celu. Skontaktuj się z lokalnymi władzami lub sprzedawcą sprzętu, aby uzyskać więcej informacji na temat postępowania z tego typu odpadami.



Prawidłowe usuwanie produktu
(zużyty sprzęt elektryczny i elektroniczny)

Oznaczenie umieszczone na produkcie lub w odnoszących się do niego tekstach wskazuje, że po upływie okresu użytkowania nie należy go usuwać z innymi odpadami pochodzącymi z gospodarstw domowych. Aby uniknąć szkodliwego wpływu na środowisko naturalne i zdrowie ludzi wskutek niekontrolowanego usuwania odpadów, prosimy o oddzielenie produktu od innego typu odpadów oraz odpowiedzialny recykling w celu promowania ponownego użycia zasobów materialnych jako stałej praktyki. W celu uzyskania informacji na temat miejsca i sposobu bezpiecznego dla środowiska recyklingu tego produktu użytkownicy w gospodarstwach domowych powinni skontaktować się z punktem sprzedaży detalicznej, w którym dokonali zakupu produktu lub z organem władz lokalnych. Użytkownicy w firmach powinni skontaktować się ze swoim dostawcą i sprawdzić warunki umowy zakupu. Produktu nie należy usuwać razem z innymi odpadami komercyjnymi.



XTline
PROFESSIONAL TOOLS

USER MANUAL

XT102845

CORDLESS
CIRCULAR SAW
BRUSHLESS



Model:	LCC777-9
Voltage:	18V
Speed:	0 - 4200 rpm
Disc size:	165 x 20 x 1,6mm
Pruning:	90°- 52 mm, 45°- 37 mm
LpA:	75,8 dB (A) ± 3 dB (A)
LwA:	86,8 dB (A) ± 3 dB (A)
Cover:	IPX0
Protection class:	II
Vibration:	2,18 m/s ²
Weight:	2,4 kg (*Weight is without battery)

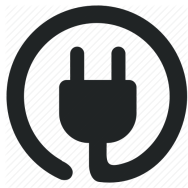




BATTERY

charging the battery

1. insert AD adaptor into the Charging port located on the back of the unit
2. plug the AC adaptor into the closets wall outlet
3. allow 2 hours for the battery to become fully charged
4. disconnect the unit after charging as the unit should be ready for use
5. the LED battery level indicator should be able to tell you the amount of charge that you have on the battery
6. when all 3 lights (red, yellow and green) are illuminated, the battery is functioning at full capacity
7. when 2 lights (yellow and red) are illuminated, this indicates that the battery capacity is beginning to diminish.
8. when only 1 light (red) is illuminated, this indicates thta the battery capacity is low and the unit needs to carged.



ELECTRIC SAFETY

- a) The power cord plug shall always suit the socket. Never adjust the socket. Do not use plug hubs. Non-adjusted plugs and appropriate sockets reduce the risk of electric shock injury.
- b) Prevent body contact with conductive surfaces to avoid a risk of electric shock injury.
- c) Do not expose the tool to rain or wet locations. Presence of water in electric tool highly increases the risk of electric shock injury.
- d) Do not force the cord. Keep the cord away from heat sources, oil, sharp edges or movable parts. Damaged cord increases a risk of electric shock injury.
- e) When manipulating in exterior areas consider an extension cord intended for outdoor use specifically. Using an exterior extension cord decreases a risk of electric shock injury.
- f) It is strictly recommended to use a ground fault circuit interrupter (GFCI) when manipulating the tool in a wet area. Using of GFCI decreases a risk of electric shock injury.
- g) A double insulated tool is equipped with a polarized plug (one prong is wider than the other). If the connector does not fully suit the socket, turn the plug. Do not change the plug by any means. Double insulation eliminates the need for grounding of power cord and power supply system.



PERSONAL SAFETY

- a) Stay alert and do not use the tool when under influence of alcohol.
 - b) Use safety glasses and face or dust mask. Wear protective hearing equipment, helmet and boots.
 - c) Avoid unintentional starting. Before connecting to power source or battery, make sure the switch is at OFF position.
 - d) Dress properly. Do not wear loose clothing or jewelry. They can be caught with moving parts.
 - e) Remove adjusting keys and wrenches. Tool or adjusting key you leave attached to a turning part of the tool may cause injury.
- f) Do not overreach. Proper footing and balance at all times allow better control of the tool in unexpected situations.
 - g) Use approved protective equipment only.



ELECTRIC TOOL HANDLING AND MAINTANCE

- a) Do not force the tool.
- b) Do not use if the ON/OFF switch does not work properly.
- c) Disconnect the plug from socket and/or battery from the tool prior any adjustment, accessory replacement or storage of tool. These preventive safety precautions reduce a risk of accidental starting of tool.

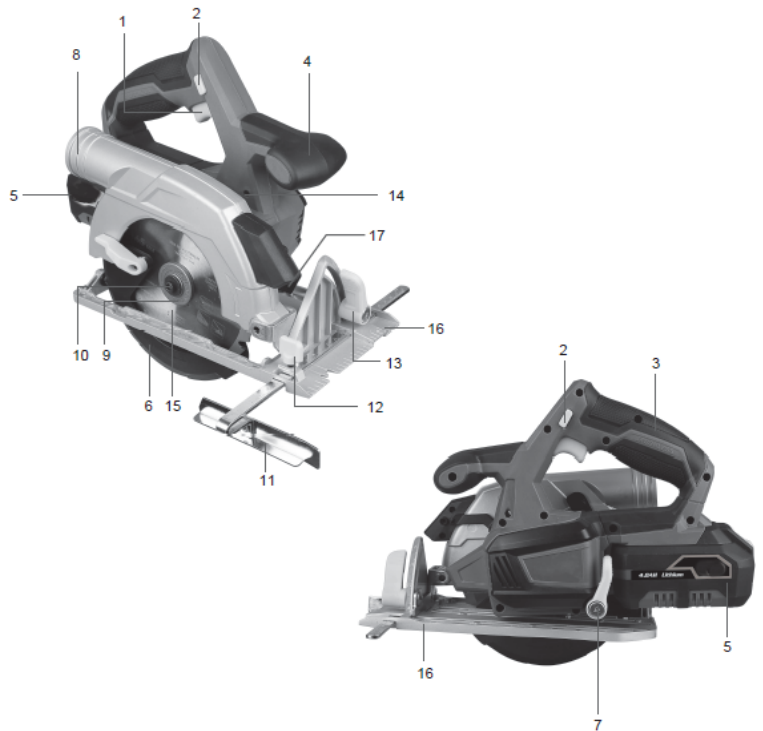
- d) When not in use, idle tools should be stored in a place out of reach of visitors and children.
- e) Maintain careful manipulation with the tool. Check for deflecting or jamming of turning parts, damaged parts or other conditions which may influence operating with the tool.
- f) Keep tools sharp and clean for better and safer performance. Properly serviced tools are less likely to become covered in impurities and are better controlled.
- g) Use equipment recommended by the producer of your model only. Modifications and accessories used at one tool may be dangerous when used with another model.

Warranty does not apply for accessories!



USING

- 1. Trigger switch.
- 2. Safety release button.
- 3. Rear handle.
- 4. Auxiliary handle.
- 5. 18V Li-ion battery pack. (Sold separately)
- 6. Lower blade guard (pendulum).
- 7. Cutting depth adjustment knob.
- 8. Dust extraction outlet.
- 9. Saw blade locking flange.
- 10. Saw blade locking hex. bolt.
- 11. Parallel guide.
- 12. Parallel locking knob.
- 13. Angle adjustment locking knob.
- 14. Hex key storage location.
- 15. Blade.
- 16. Baseplate.
- 17. Laser guide.



Preparing The Circular Saw

Warning! Do not use abrasive wheels. Only use saw blades recommended.

Blade Replacement and Installation .

FIGS.1-3

- Press and hold the spindle lock button ○,17 . The spindle may rotate slightly before the spindle lock fully engages.
- Loosen the saw blade locking hex. bolt ○,10 anti-clockwise.
- Remove the hex.bolt ○,10 and the saw blade locking flange ○,9 .If the rear flange 9.1 is removed for cleaning, ensure it is replaced in its correct orientation.
- Slide the lower blade guard ○,6 back using tab 6.1 and hold.
- Ensure the specification of the replacement blade conforms with the machine(i.e.outer diameter,width,rpm and type. e.g. woodcutting etc.). Before fitting the new blade wipe and drop of oil inner and outer flanges where the arbor locates.
- Insert the new blade.

Note: Install the blade with the direction of rotation arrow matching the direction of rotation arrows on the machine. The teeth face upward at the front of the saw.

- Reassemble the locking flange and secure the locking hex.bolt ○,10 firmly.

Note:This saw is not designed to cut metal or masonry. It is intended for cutting wood and analogous materials only.

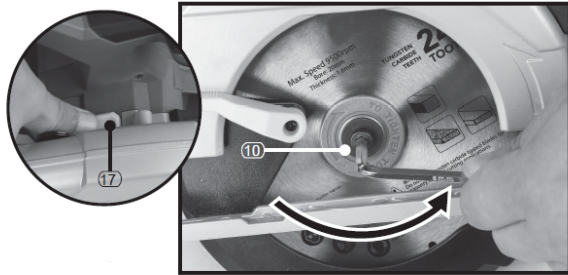


FIG.1

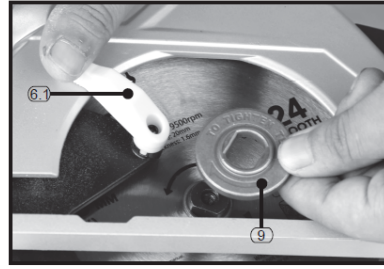


FIG.2

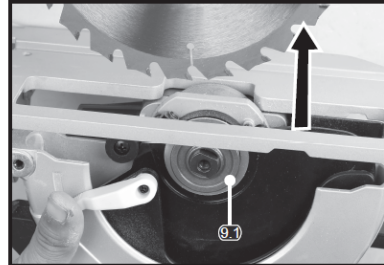


FIG.3

Caution

Operating the machine with a low speed for a long time will increase the risk that the motor will be overheated. To prevent overheating, let the motor cool down regularly (Stop using the machine for 15 minutes)

Laser Guide

Warning!

Laser radiation. Do not stare into beam. Class 2 laser product.

The tool has laser light ,it will lighting druing the machine is working,guide your direction and increased cutting accuracy.

Environment

Do not dispose of battery packs/batteries into household waste, fire or water. Battery packs/ batteries should be collected, recycled or disposed of in an environmental-friendly manner.

Batteries need to be removed before disposal and disposed of properly. Place the battery(s) in a suitable packaging to ensure that the terminals cannot be short-circuited. Take them to any authorised repair agent or a local recycling station.

Electrical products must not be thrown out with domestic waste. Recycle them at the special disposal centers provided for the purpose. Contact your local authorities or stockiest for advice on recycling.